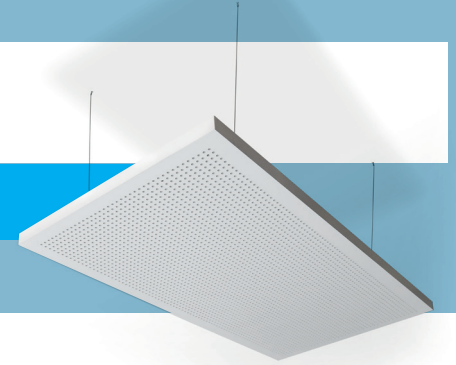


# KNAUF CLEANEO SINGLE UP

Gebruiksklare akoestische plafondeilanden op basis van gips



## MATERIAAL

### Productbeschrijving

Cleaneo Single up is een kant-en-klaar plafondeiland, gemaakt uit een geperforeerde en gefreesde gipskartonplaat met gelamineerde witte afwerking. Het wordt geleverd inclusief verstijvingsprofielen en ophangmateriaal.

### Opslag

Droog opslaan in de originele verpakking op een vlakke ondergrond of op de originele pallet.

### Kwaliteit

De toegepaste gipskartonplaat wordt geproduceerd op basis van EN 520 en nabewerkt conform EN 14190, methoden a, c, f, g en k. De elementen zijn onderworpen aan initiële typetests en continue productiecontrole in de fabriek.

## TOEPASSINGSGEBIED

Knauf Cleaneo Single Up wordt toegepast als afgehangen plafondeiland in droge binnenruimten. Het verbetert daarvan de ruimte-akoestiek, maar schept ook visuele accenten in het interieur. Cleaneo Single Up kan worden toegepast in vele typen gebouwen, zoals kantoren, winkels, ziekenhuizen, onderwijsinstellingen, auditoria, horeca etc.

## EIGENSCHAPPEN

- › Snelle en stofarme montage
- › Gebruiksklaar afgewerkt oppervlak, wit gelamineerd
- › Robuust
- › Integratie van lichtarmaturen mogelijk
- › Reinigbaar
- › Overschilderbaar
- › Perforatie 8/18R
- › Geluidsabsorberend

## VERWERKING

Laat Cleaneo Single Up monteren door gekwalificeerd bouw personeel. Draag bij de montage schone handschoenen om de plafondeilanden te beschermen tegen vervuiling.

### Leveromvang

In de levering zijn de volgende onderdelen inbegrepen:

- › Cleaneo Single Up plafondeiland
- › Cleaneo Single Up afhangend, bestaande uit:
  - 4x hangersokkel
  - 4x hanger bovenstuk
  - 4x metaaldraad van 2,27 m
  - 4x draadklemmen

De afhangset is berekend op het gewicht van de Cleaneo Single Up zonder extra belasting! Het metaaldraad mag niet worden verlengd door draadklemmen als verlengstuk te gebruiken, door er bijvoorbeeld twee draden tegelijk in door te voeren.

### Benodigde toebehoren

Niet meegeleverde bevestigingsmiddelen, welke voor de montage benodigd zijn:

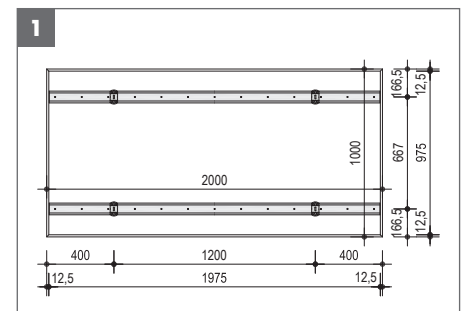
- › Voor beton: Fischer nagelankers FNA II met M6 schroefdraad
- › Voor hout: Knauf Snelbouwschroeven met grove schroefdraad TN 3,9x35.

### Maatvoering ahangpunten

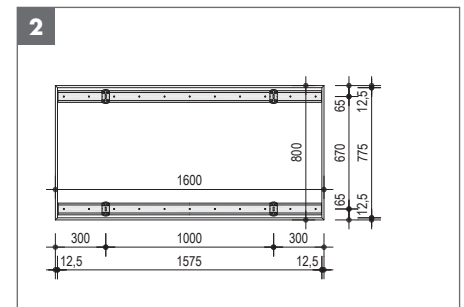
Knauf Cleaneo Single Up is in twee maten verkrijgbaar:

- › 1000 x 2000 mm
- › 800 x 1600 mm

De maatvoering van beide elementen is in afbeeldingen 1 en 2 weergegeven.

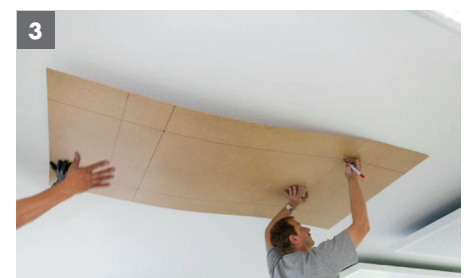


Maatvoering Cleaneo Single Up 1000 x 2000 mm



Maatvoering Cleaneo Single Up 800 x 1600 mm

Neem de maatvoering over op een provisorisch sjabloon van bijvoorbeeld karton, om deze naar het plafond over te brengen (afb. 3).



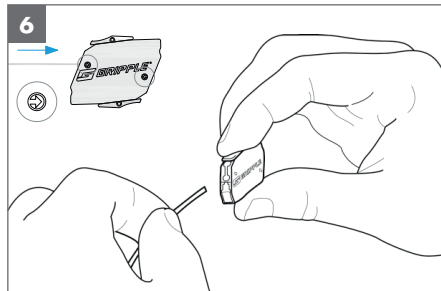
### Montage van de afhangers

Boor de 4 gaten voor de afhangers. Bevestig de hangersokkels met de bij de ondergrond passende bevestigingsmiddelen (Fischer Nagelanker FNA II voor beton, Snelbouw-schroef met grove spoed TN 3,9x35 voor hout). Voer het metaaldraad door de hanger-bovenstukken en bevestig deze op de hangersokkels aan het plafond (afb. 4 en 5).



### Afhangen van de plafondeilanden

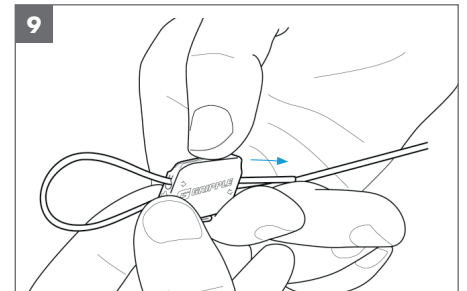
Gebruik een platenlift om het plafondeiland op hoogte te brengen. Alternatief houden 2 personen het plafondeiland omhoog, terwijl een derde de afhangers bevestigt. Voer de ahangdraden door het midden van de draadklemmen in de richting van de op de draadklem afgedrukte pijl (afb. 6).



Haal het metaaldraad om de Directmontage-clips heen, die op de CD60/27 profielen achterop de Cleaneo Single Up zijn geklikt en voer het draad door het tweede gat in de draadklem (afb. 7 en 8). Herhaal dit voor de andere drie draadklemmen. Indien nodig mogen de Directmontageclips maximaal 100 mm in de ene of de andere richting over het profiel worden verschoven. Wanneer het plafondeiland schuin wordt afgehangen, de Directmontageclips aan beide zijden aan de CD60/27 profielen borgen met Snelbouwparkers TN.

### Op hoogte stellen van de plafondeilanden

Stel de draadklemmen niet af met het volle gewicht van het plafondeiland aan de draad. Licht het plafondeiland een beetje op en druk de stelknop van de draadklem in (afb. 9). De draad kan nu heen en weer bewegen worden totdat de knop weer wordt losgelaten. Wanneer nodig het teveel aan draad afknippen.



Desgewenst kan glaswol op het plafondeiland worden gelegd voor extra absorptie.

### Gereedschap

Boormachine met 6 mm boor en hamer (bij beton), schroevendraaier of schroefmachine (bij hout), kniptang.

### Reinigen

Cleaneo Single Up is afneembaar met een vochtige doek.





## ASSORTIMENT

Artikel	Afmetingen	Verpakking	Artikelnummer	EAN code
Knauf Cleaneo Single Up Wit 8/18R	57,5 x 800 x 1600 mm	doos 1 st	476577	4003982322050
	57,5 x 1000 x 2000 mm	doos 1 st	476580	4003982322067
Knauf Cleaneo Single Up in afwijkende uitvoeringen		doos 1 st	524372	4003982342447

## SPECIFICATIES

Eigenschap	
Brandgedrag	A2-s1,d0
Kleur	wit
Gewicht	
> 800 x 1600 mm	22,0 kg
> 1000 x 2000 mm	32,0 kg
Perforatie	Regelmatige ronde perforatie 8/18R
Perforatiegraad	15,5%

Constructieve, statische en fysieke eigenschappen van de Knauf producten worden uitsluitend gewaarborgd indien gebruik wordt gemaakt van de geadviseerde Knauf systemen.

**Knauf B.V.**

Mesonweg 8-12  
3542 AL Utrecht  
(030) 247 33 11  
[www.knauf.nl](http://www.knauf.nl)

**Knauf Techniek**

Voor meer informatie:  
(030) 247 33 89  
[techniek@knauf.nl](mailto:techniek@knauf.nl)

