

I. Характеристики на Вертикална неносеща симетрична преграда с двустранна облицовка, система Кнауф тип W 112, въз основа на която е извършена оценката:

№	Тип на стената (брой слоеве и дебелина на един)	Устойчивост на огън	Междусосово разстояние между С профилите	Допустима височина в m на устойчива на огън стена, определена като по-малката стойност, получена при механично статично натоварване и при огнево натоварване					Реакция на огън		
				при профил CW:							
				Клас	mm	50	75	100		125	150
8	W112 2x(2x15)DF 	EI 180	≤ 600	4,00	4,00	4,50	5,30	6,10	A2-s1, d0		
			≤ 400	4,00	4,20	5,20	6,20	7,10			
			≤ 300	4,00	4,70	5,80	6,80	7,90			
		EI 120	≤ 600	4,00	5,05	6,70	7,90	9,00		A2-s1, d0	
			≤ 400	4,00	5,95	7,80	9,20	10,60			
			≤ 300	4,35	6,50	8,55	10,10	11,40			
		EI 90 EI 60 EI 45 EI 30 EI 15	≤ 600	4,00	5,05	7,15	8,90	10,20			A2-s1, d0
			≤ 400	4,00	5,95	8,05	9,65	10,95			
			≤ 300	4,35	6,50	8,55	10,10	11,40			



II. Съставни компоненти

Таблица № 2

№	Продукт	Тип/ Търговско наименование	Характеристики (размери, плътност и др.)	Производител
1.	Профил CW	SUPER MAGNUM PLUS	50/50/0,6 75/50/0,6 100/50/0,6	„Кнауф България“ ЕООД
2.	Профил UW	SUPER MAGNUM PLUS	50/40/0,6 75/40/0,6 100/40/0,6	„Кнауф България“ ЕООД
3.	Гипскартонена плоскост	Кнауф огнезащитна, Тип DF	12,5 и 15 mm, > 800 kg/m ³	„Кнауф България“ ЕООД
4.	Гипскартонена плоскост	Кнауф, Тип А	12,5 mm, > 640 kg/m ³	„Кнауф България“ ЕООД
5.	Гипскартонена плоскост	Кнауф, Тип D 13 Sonicboard	12,5 mm > 800 kg/m ³	„Кнауф България“ ЕООД
6.	Рapidен винт	Кнауф Rapidен винт TN	TN Ø 3,5x25 mm TN Ø 3,5x35 mm TN Ø 3,5x45 mm TN Ø 3,5x55 mm	„Кнауф България“ ЕООД
7.	Пластмасов дюбел с метален винт	К 6x40	Ø 6 x 40 mm	Knauf Gips KG
8.	Анкер пирон	Кнауф анкер пирон	Ø 6 x 35 mm, Ø 6 x 40 mm	Knauf Gesellschaft m.b.H.
9.	Винтов анкер	HILTI HUS 3-P	Ø 6 x 40 mm	Hilti Corporation Business Unit Anchors
10.	Минерална вата	Natur Board Fit	50 mm, 30 kg/m ³	Knauf Insulation d.o.o.
11.	Минерална вата	Multirock Slimpack	50 mm, 30 kg/m ³	ROCKWOOL Romania SRL
12.	Минерална вата	AKU-PLYTA	100 mm, 13,7 kg/m ³	Saint-Gobain Construction Product Polska Sp.z.o.o.
13.	Минерална вата	DECIBEL (AKUSTIK BOARD)	50 mm, 13,8 (16) kg/m ³	Knauf Insulation spol. s.r.o.
14.	Минерална вата	ROCKWOOL AIRROCK	50 mm, 50 kg/m ³	ROCKWOOL Romania SRL
15.	Фугопокривна лента	Съклофазерна фугопокривна лента		Knauf Gesellschaft m.b.H.
16.	Акустична лента	PE уплътняваща лента	50, 70, 95 mm	Astorplast G.m.b.H.

ЗАБЕЛЕЖКА: ЗА НАСТОЯЩАТА СИСТЕМА СЕ ИЗБИРАТ СЪСТАВНИ КОМПОНЕНТИ СЪГЛАСНО ТАБЛИЦИ 1 И 3



№	Продукт	Тип/ Търговско наименование	Характеристики (размери, плътност и др.)	Производител
17.	Шпакловъчна смес	KNAUF Fugenfüller Leicht		Knauf Radika AD
18.	Шпакловъчна смес	KNAUF Uniflott		Knauf Gips KG

ЗАБЕЛЕЖКА: ЗА НАСТОЯЩАТА СИСТЕМА СЕ ИЗБИРАТ СЪСТАВНИ КОМПОНЕНТИ СЪГЛАСНО ТАБЛИЦИ 1 И 3



III. Изисквания към монтажа на Вертикална неносеща симетрична преграда с двустранна облицовка, система Кнауф тип W 112 :

1. Общи изисквания

Таблица № 3

№	Тип на стената	UW профили, крепежи и макс. разстояние между тях			CW профили и макс. междуосово разстояние между тях		Брой на слоевете и дебелина на плоскостите	Крепежи за плоскостите и макс. разстояние между тях			Минерална вата - тип	Фугопокривна лента/ Акустична лента	Шпакловъч на смес	Масивна поддържаща конструкция, към която се захващат щендерните стени ¹⁾
		UW	Крепежи	mm	CW	mm		бр. сл. x d mm	слой - (Ø x дълж.) mm	mm				
1	2	3	4	5	6	7	8	9	10	11	12	13	14	
8.	W112 2x(2x15)DF	50/40/0,6	²⁾	1000	50/50/0,6	600	2x(2 x15) DF	1 сл.-3,5x25 2 сл.-3,5x45	500 250	-			≥ 850	

¹⁾ Устойчивостта на огън на поддържащата конструкция трябва да е ≥ от устойчивостта на огън на щендерната стена, която се фиксира към нея.

²⁾ Дюбел с винт Кнауф K6/40



2. Максимално допустими разстояния между монтажните елементи по периметъра на конструкцията

Таблица № 4

Височина на стената	Разстояние между закрепващите елементи с минимум 3 точки за всеки метален профил			
	Пластмасов дюбел Knauf + винт	Стоманен дюбел + винт Knauf K	Многофункционален винт Knauf FN	Винтов анкер HILTI
	Мин. диаметър Ø6 mm Мин. дълбочина на монтаж 40 mm	Мин. диаметър Ø6 mm Мин. дълбочина на монтаж 40 mm	Ø4,3x35 mm или Ø4,3x65 mm	Мин. диаметър Ø5,5 mm Мин. дълбочина на монтаж 35 mm
m	mm	mm	mm	mm
≤ 3,00	1000	1000	500	1000
> 3,00 до ≤ 5,00	500	1000	250	1000
> 5,00 до ≤ 6,50	500	500	250	500
> 6,50 до ≤ 12,00	-	500	-	500

Хоризонталните фуги се разминават с 400 mm във всички слоеве, като всички фуги във всички слоеве се шпакловат, а фугите в най-горния слой се армират със стъклофазерна лента.

3. Горна и странична връзка на щендерни стени системи Кнауф W 112

При избор на варианта за изпълнение на горната връзка е необходимо да се вземе предвид:

- CW профилите на стоманената конструкция не трябва да излизат от хоризонталните пояси на UW профилите;
- възможността за вертикално въздействие на горната поддържаща конструкция върху CW профилите.

Изборът на варианта на горната връзка се базира на:

- височината на стената;
- устойчивостта на огън на стената. Тя определя вертикалното движение Δv_f на стоманената конструкция от CW профили при повишени температури;
- очакваната деформация на горната поддържаща конструкция Δu_f .

Необходимо е да се има предвид, че:

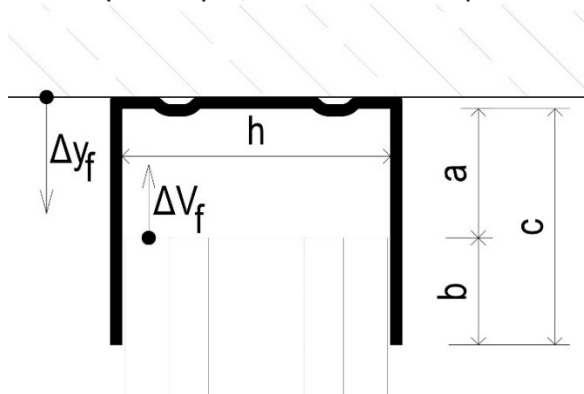
- Вертикалното движение (удължение) на горната част на CW профилите на стоманената конструкция Δv_f има положителна стойност;
- Намаляването на горната част на стоманените CW профили, означено като v_f , има отрицателна стойност;

- Деформацията на горната поддържаща конструкция Δu_f е положителна и трябва да бъде предвидена от проектанта на конструкцията.

За реализацията на тези връзки е необходимо диапазона на вертикално движение на CW профилите на стоманената конструкция да отговарят на следните условия:

1. $\Delta v_f + \Delta u_f < a$ при движение на горния край нагоре;
2. $\Delta v_f + b > 0$ при движение на горния край надолу.

Изграждането на горната връзка на стената към елемента на поддържащата конструкция трябва да има възможност да поеме температурното разширяване на вертикалната стоманена носеща конструкция Δv_f и деформацията на стената по време на огнево въздействие. Трябва се има предвид поведението на основата (горната поддържаща конструкция), към която се монтира високата стена. Използват се UW профили със следните размери, означени на фиг. 1.



Фиг. 1. Означения на размерите на UW профила

Ако при изчисленията при проектирането не се получат други резултати, се приема, че:

- движението нагоре на горния ръб на CW профилите на стоманената конструкция на стената (Δv_f) се взема от стойностите от таблица № 5.

Таблица № 5. Движение на металната конструкция на стената при високи температури

Височина на стената H , m	4	6	7	8	9	10	11	12
Движение на конструкцията Δv_f , mm	10	20	25	30	35	40	50	60

Стойностите на Δv_f в таблица № 5, разглеждат само удължаването на стената, подложена на повишени температури. Общата стойност на параметъра "a" се определя по долната зависимост.

$a \geq \Delta v_f + \Delta u_f$ отразява както удължението на стената, така и максималната стъпка на горната поддържаща конструкция при условия на натоварване.

- Движението надолу на горната част на стоманените CW профили за стени с височина над 6,5 m е до $\Delta v_f < -50$ mm.

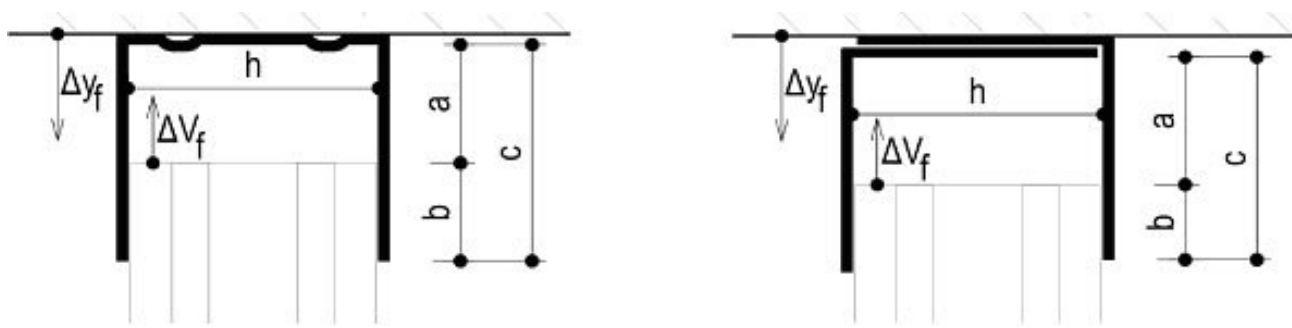
- Деформацията надолу на горната поддържаща конструкция Δu_f , е равна на деформацията ѝ при нормални условия (стойност, която трябва да бъде посочена от проектанта).

Изборът на тип (вариант) на горната връзка при висока гипсова стена със строителна конструкция се извършва съгласно таблица № 6.

Таблица № 6. Избор типа на горната връзка

a, mm	≤ 10	≤ 20	≤ 30	≤ 40	≤ 60	≤ 170
Тип на връзката	Фиг. 3	Фиг. 4	Фиг. 5	Фиг. 6	Фиг. 7	Фиг. 8

Горните хоризонтален профили може да се изпълнят с UW или два L- образни профили (фиг. 2).



UW профили h=50/75/100/125/150 mm

U/2xL профили h=50/75/100/125/150 mm

Фиг. 2. Профили за горна връзка

Горните UW профили с дължина на пояса до 60 mm трябва да изработени от стомана с дебелина 0,6 mm. Горните UW/U/2xL профили с дължина на поясите до 120 mm трябва да са изработени от стомана с дебелина 1 mm. Профилите с дължина на поясите по-големи от 120 mm трябва да са изработени от стомана с дебелина 2 mm.

Изборът на вариант на горната връзка на стената и стойностите на a, b и c за UW, U или 2xL профилите се извършва на база данните от таблица № 7.

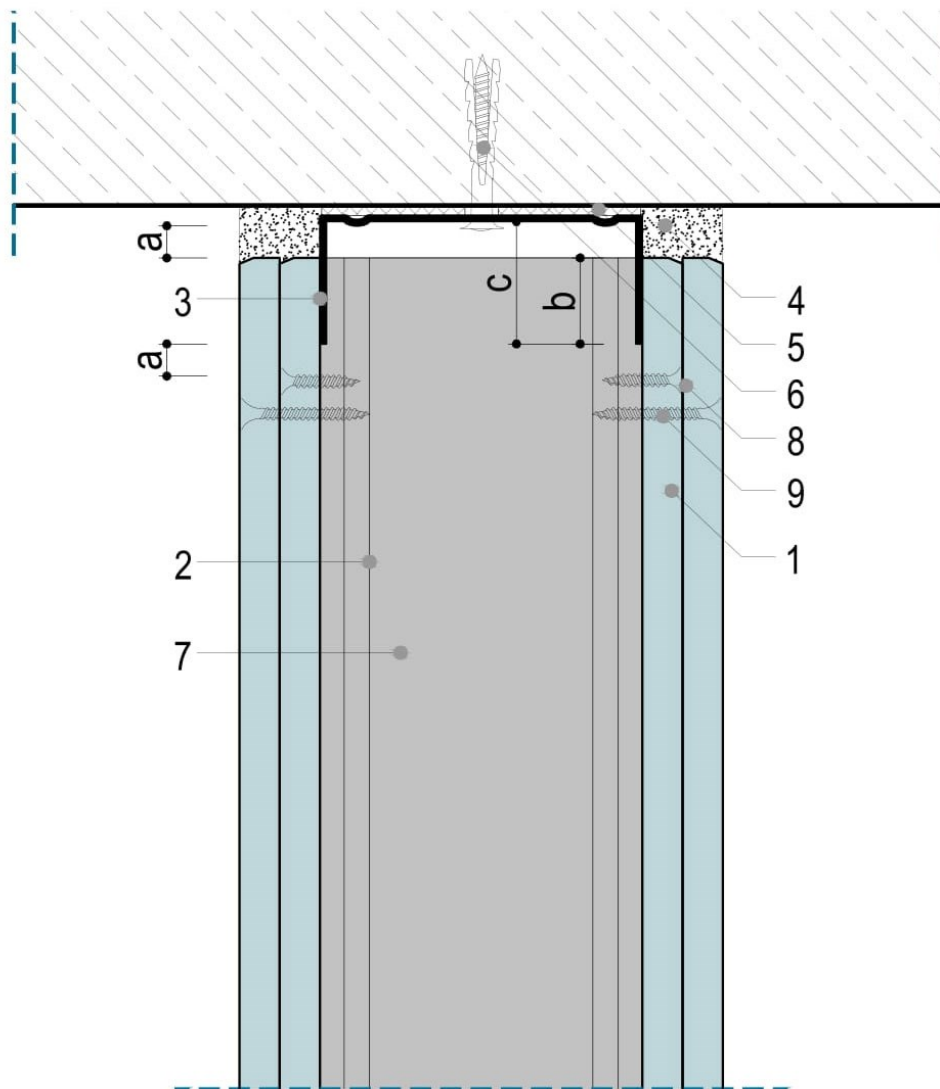
Таблица № 7. Размери на UW, U или 2xL профилите

y_f , mm v_f , mm	0	10	20	30	40	50	60	70	80
0	c= 40 a= 10 b= 30	c= 40 a= 10 b= 30	c= 40 a= 20 b= 20	*c=60/100 a= 30 b=30/70	c= 100 a= 40 b= 60	c= 100 a= 50 b= 50	c= 120 a= 60 b= 60	c= 140 a= 70 b= 70	c= 140 a= 80 b= 60
10	c= 40 a= 10 b= 30	c= 40 a= 20 b= 20	*c=60/100 a= 30 b=30/70	c= 100 a= 40 b= 60	c= 100 a= 50 b= 50	c= 120 a= 60 b= 60	c= 140 a= 70 b= 70	c= 140 a= 80 b= 60	c= 140 a= 90 b= 50
20	c= 40 a= 20 b= 20	*c=60/100 a= 30 b=30/70	c= 100 a= 40 b= 60	c= 100 a= 50 b= 50	c= 120 a= 60 b= 60	c= 140 a= 70 b= 70	c= 140 a= 80 b= 60	c= 140 a= 90 b= 50	c= 150 a= 100 b= 50
30	*c=60/100 a= 30 b=30/70	c= 100 a= 40 b= 60	c= 100 a= 50 b= 50	c= 120 a= 60 b= 60	c= 140 a= 70 b= 70	c= 140 a= 80 b= 60	c= 140 a= 90 b= 50	c= 150 a= 100 b= 50	c= 170 a= 110 b= 60
40	c= 100 a= 40 b= 60	c= 100 a= 50 b= 50	c= 120 a= 60 b= 60	c= 140 a= 70 b= 70	c= 140 a= 80 b= 60	c= 140 a= 90 b= 50	c= 150 a= 100 b= 50	c= 170 a= 110 b= 60	c= 170 a= 120 b= 50
50	c= 100 a= 50 b= 50	c= 120 a= 60 b= 60	c= 140 a= 70 b= 70	c= 140 a= 80 b= 60	c= 140 a= 90 b= 50	c= 150 a= 100 b= 50	c= 170 a= 110 b= 60	c= 170 a= 120 b= 50	c= 200 a= 130 b= 70
60	c= 120 a= 60 b= 60	c= 140 a= 70 b= 70	c= 140 a= 80 b= 60	c= 140 a= 90 b= 50	c= 150 a= 100 b= 50	c= 170 a= 110 b= 60	c= 170 a= 120 b= 50	c= 200 a= 130 b= 70	c= 200 a= 140 b= 60
70	c= 140 a= 70 b= 70	c= 140 a= 80 b= 60	c= 140 a= 90 b= 50	c= 150 a= 100 b= 50	c= 170 a= 110 b= 60	c= 170 a= 120 b= 50	c= 200 a= 130 b= 70	c= 200 a= 140 b= 60	c= 200 a= 150 b= 50
80	c= 140 a= 80 b= 60	c= 140 a= 90 b= 50	c= 150 a= 100 b= 50	c= 170 a= 110 b= 60	c= 170 a= 120 b= 50	c= 200 a= 130 b= 70	c= 200 a= 140 b= 60	c= 200 a= 150 b= 50	c= 220 a= 170 b= 50

* Могат да се използват UW 60 или U или 2xL 100 профили

3.5. Типове връзки за система Knauf W112 - 2x(2x15)DF

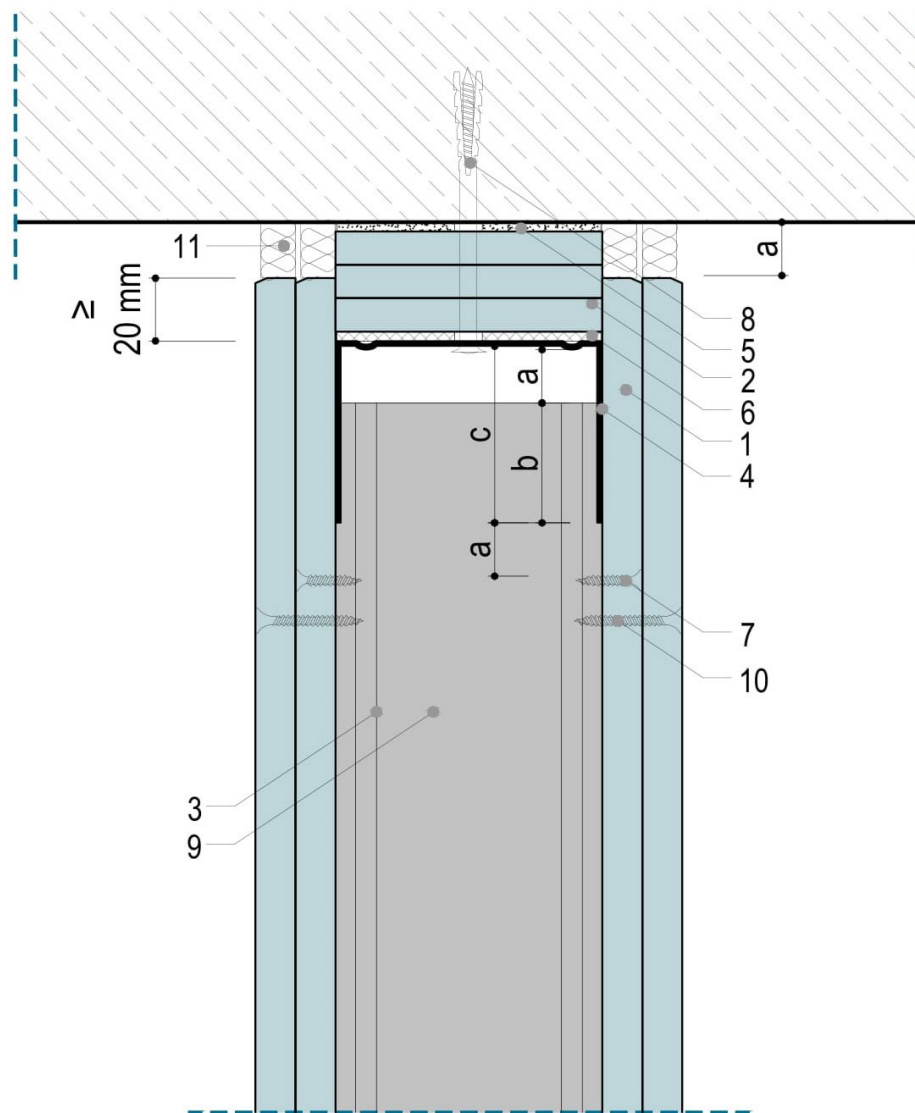
3.5.1. Горна връзка за стени с височина до 4 m и $a \leq 10$ mm



- 1- Гипскартон Knauf тип DF (2x15 mm);
- 2- Knauf CW профил;
- 3- Knauf UW профил ($c = 40$ mm; $a \leq 10$ mm);
- 4- Свързващо гипсово съединение Knauf;
- 5- Акустична лента Knauf;
- 6- Дюбели с винтове;
- 7- Въздушна междина;
- 8- Винтове за гипскартон Knauf TN 3,5x25 mm на разстояние 500 mm;
- 9- Винтове за гипскартон Knauf TN 3,5x45 mm на разстояние 250 mm.

Фиг. 3. Горна връзка за стени с височина до 4 m и $a \leq 10$ mm

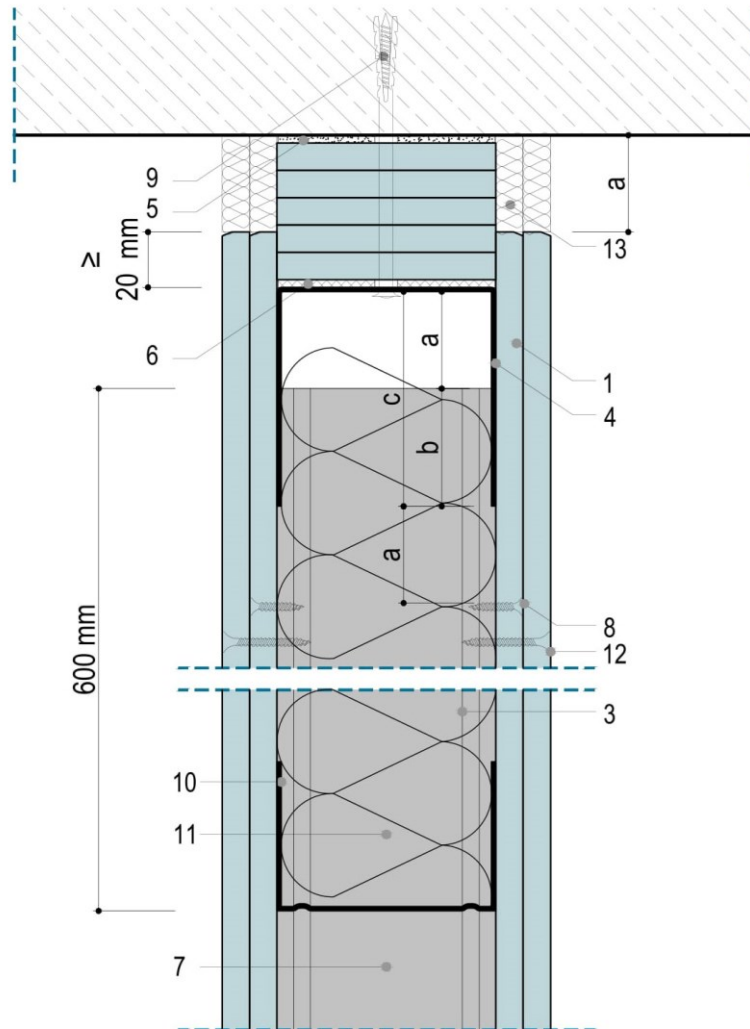
3.5.2. Горна връзка за стени с височина до 6,5 m и $a \leq 20$ mm



- 1 - Гипскартон тип DF (2x15 mm);
- 2 - Ленти от гипскартон тип DF (2x15 mm);
- 3 - CW профил Knauf;
- 4 - UW профил Knauf ($c \geq 40$ mm; $a \leq 20$ mm);
- 5 - Свързващо гипсово съединение Knauf;
- 6 - Акустична лента Knauf;
- 7 - Винтове за гипскартон Knauf TN 3,5x25 mm на разстояние 500 mm;
- 8 - Дюбели с винтове;
- 9 - Въздушна междина;
- 10 - Винтове за гипскартон Knauf TN 3,5x45 mm на разстояние 250 mm.
- 11 - Минерална вата с дебелина 13 mm, обемна маса ≥ 70 kg/m³ и точка на топене $\geq 1000^\circ\text{C}$.
Те са необходими само за стени с пожароустойчивост по-висока от EI 120.

Фиг. 4. Горна връзка за стени с височина до 6,5 m и $a \leq 20$ mm

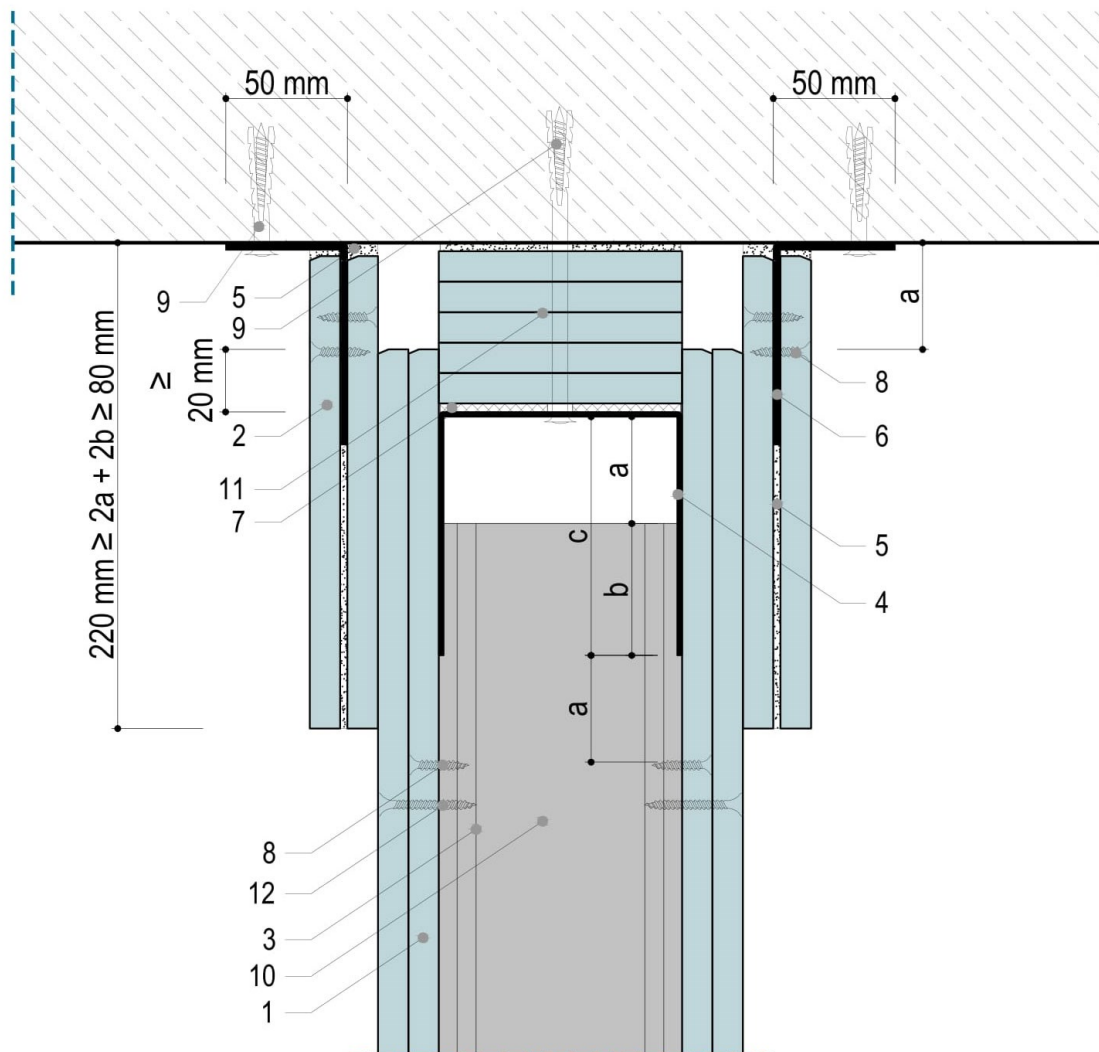
3.5.4. Горна връзка за стени с височина до 9,5 m и $a \leq 40$ mm



- 1 - Гипскартон Knauf тип DF (2x15 mm);
- 2 - Ленти от гипскартон тип DF (5x15 mm);
- 3 - CW профил Knauf;
- 4 - Knauf U-образен профил с дебелина 1 mm ($c = 100$ mm; $a \leq 40$ mm);
- 5 - Свързващо гипсово съединение;
- 6 - Акустична лента Knauf;
- 7 - Въздушна междина ;
- 8 - Винтове за гипскартон Knauf TN 3,5x25 mm на разстояние 500 mm;
- 9 - Дюбели с винтове;
- 10 - Knauf UW профил, дебелина на стоманата 0,6 mm;
- 11 - Минерална вата с плътност 30 kg/m^3 ;
- 12 - Винтове за гипскартон Knauf TN 3,5x45 mm на разстояние 250 mm;
- 13 - Минерална вата с дебелина 13 mm, обемна маса $\geq 70 \text{ kg/m}^3$ и точка на топене $\geq 1000^\circ\text{C}$.

Фиг. 6. Горна връзка за стени с височина до 9,5 m и $a \leq 40$ mm

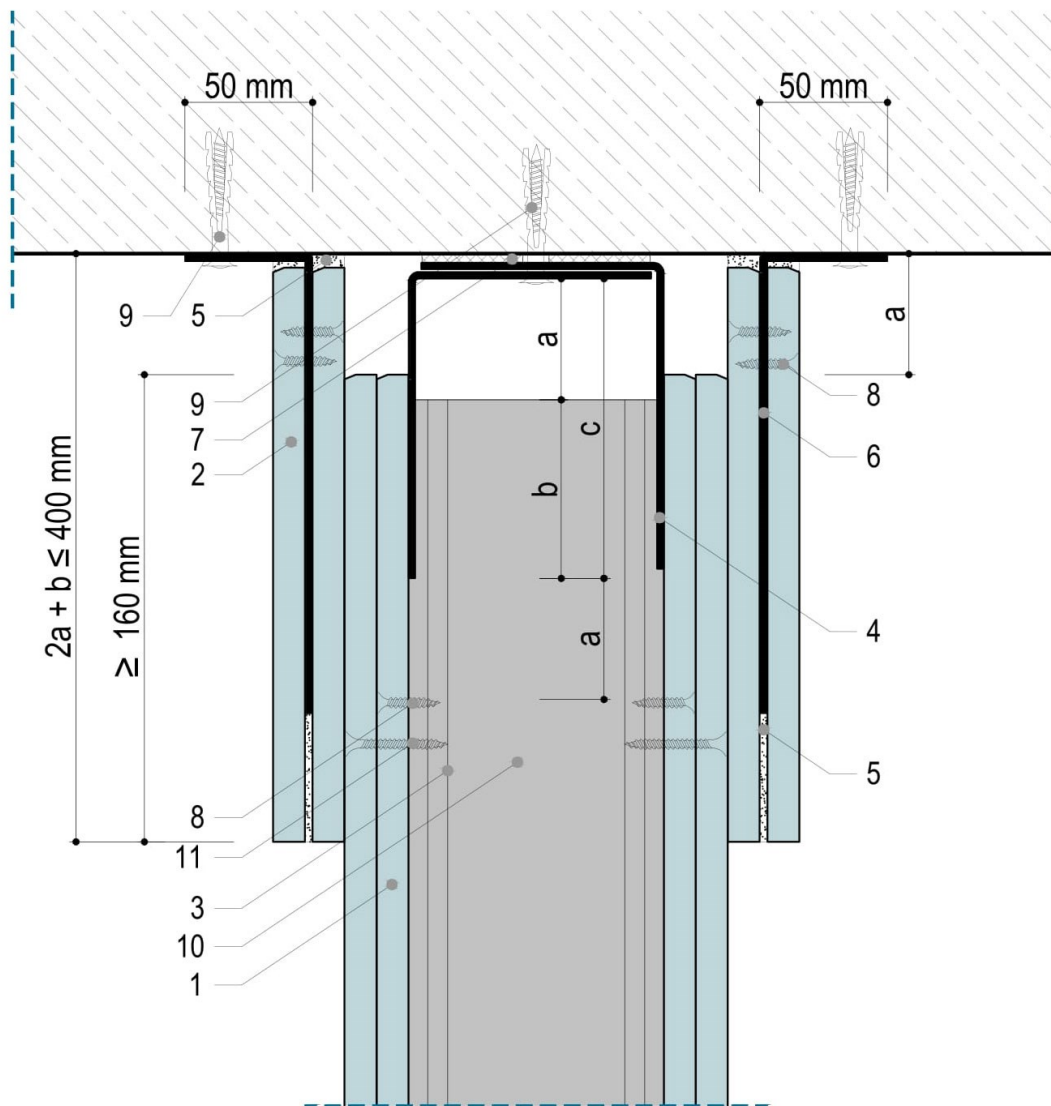
3.5.5. Горна връзка за стени с височина до 12,0 m и $a \leq 60$ mm



- 1 - Гипскартон Knauf тип DF (2x15 mm);
- 2 - Ленти от гипскартон Knauf тип DF (2x15 mm);
- 3 - CW профил Knauf;
- 4 - Knauf U-образен профил с дебелина 1 mm, ($c \leq 120$ mm; $a \leq 60$ mm);
- 5 - Свързващо гипсово съединение Knauf;
- 6 - Стоманен ъгъл 93°, (50x80/1) mm;
- 7 - Акустична лента Knauf;
- 8 - Винтове за гипскартон Knauf TN 3,5x25 mm на разстояние 500 mm;
- 9 - Дюбели с винтове;
- 10 - Въздушна междина ;
- 11 - Ленти от гипскартон Knauf тип DF 5x15 mm;
- 12 - Винтове за гипскартон Knauf TN 3,5x45 mm на разстояние 250 mm.

Фиг. 7. Горна връзка за стени с височина до 12,0 m и $a \leq 60$ mm

3.5.6. Горна връзка за стени с височина до 12,0 m и $a \leq 170$ mm

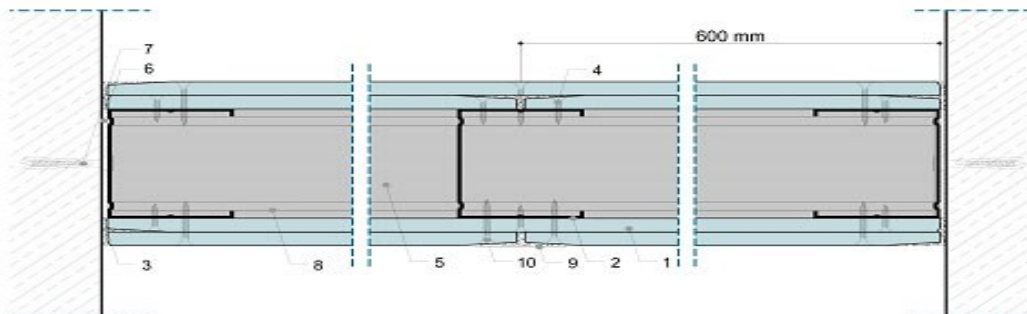


- 1 - Гипскартон Knauf тип DF (2x15 mm);
- 2 - Ленти от гипскартон Knauf тип DF (2x15 mm);
- 3 - CW профил Knauf;
- 4 - Knauf U-образен профил с дебелина 2 mm, ($c \leq 220$ mm; $a \leq 170$ mm);
- 5 - Свързващо гипсово съединение Knauf;
- 6 - Стоманен ъгъл 93° L=50 mm x80 mm x1 mm (за $a \leq 60$ mm), L=(50x180x1) mm (за $a \leq 170$ mm);
- 7 - Акустична лента Knauf;
- 8 - Винтове за гипскартон Knauf TN 3,5x25 mm на разстояние 500 mm;
- 9 - Дюбели с винтове;
- 10 - Въздушна междина ;
- 11 - Винтове за гипскартон Knauf TN 3,5x45 mm на разстояние 250 mm.

Фиг. 8. Горна връзка за стени с височина до 12,0 m и $a \leq 170$ mm

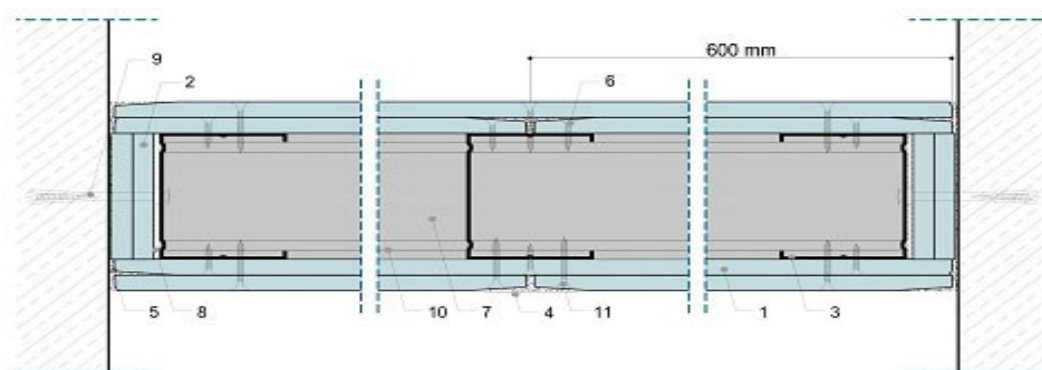
3.5.7. Връзка със странични строителни елементи

Предвижда се връзката на гипсовите стени със страничните строителни елементи да се осъществява посредством долните варианти.



- 1 - Гипскартон Knauf тип DF (2x15 mm);
- 2 - CW профил Knauf;
- 3 - Свързващо гипсово съединение Knauf;
- 4 - Винтове за гипскартон Knauf TN 3,5x25 mm на разстояние 500 mm;
- 5 - Въздушна междина;
- 6 - Акустична лента Knauf;
- 7 - Дюбели с винтове;
- 8 - Knauf UW профил;
- 9 - Лента от стъквени влакна Knauf;
- 10 - Винтове за гипскартон Knauf TN 3,5x45 mm на разстояние 250 mm.

Фиг. 9. Странична връзка на стената с височина до 4 m



- 1 - Гипскартон Knauf тип DF (2x15 mm);
- 2 - Ленти от гипскартон тип DF (2x15 mm);
- 3 - CW профил Knauf;
- 4 - Лента от стъквени влакна Knauf;
- 5 - Свързващо гипсово съединение Knauf;
- 6 - Винтове за гипскартон Knauf TN 3,5x25 mm на разстояние 500 mm;
- 7 - Въздушна междина ;
- 8 - Акустична лента Knauf;
- 9 - Дюбели с винтове;
- 10 - Knauf UW профил;
- 11 - Винтове за гипскартон Knauf TN 3,5x45 mm на разстояние 250 mm.

Фиг. 10. Странична връзка на стената с височина над 4 m