

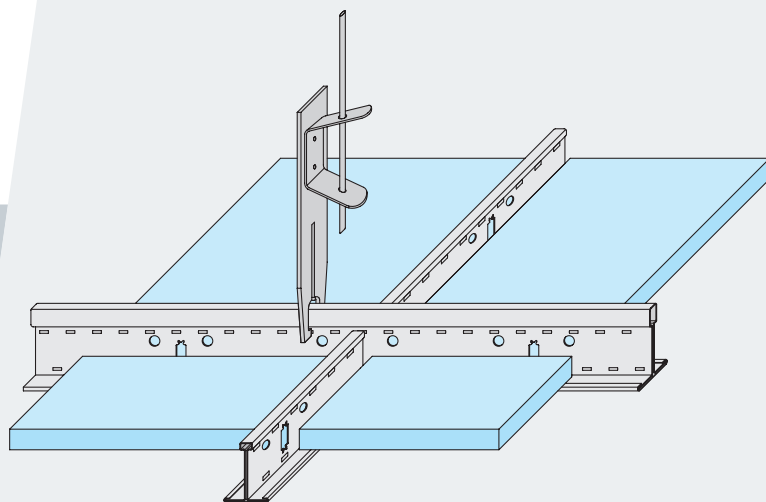
# KNAUF

Sistema de techos

**D143.es**

Hoja técnica

2026-06



## **Knauf Techo Registrable Vinilo**

D143.es - Knauf Vinillo

# Contenido

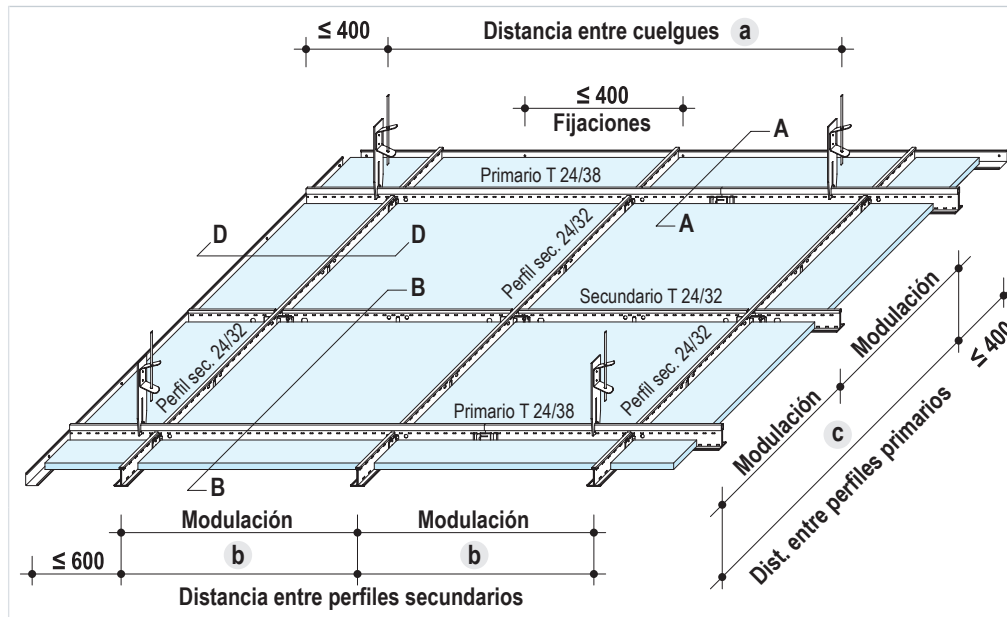
## **D143.es Knauf Techo Registrable Vinilo**

Con perfiles Easy T 24 / T 15 .....	4
Listado de materiales .....	6
Constitución y montaje .....	7

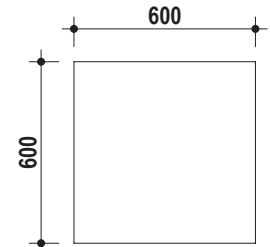


## Módulo 600x600

## Dimensión y tipología de placas



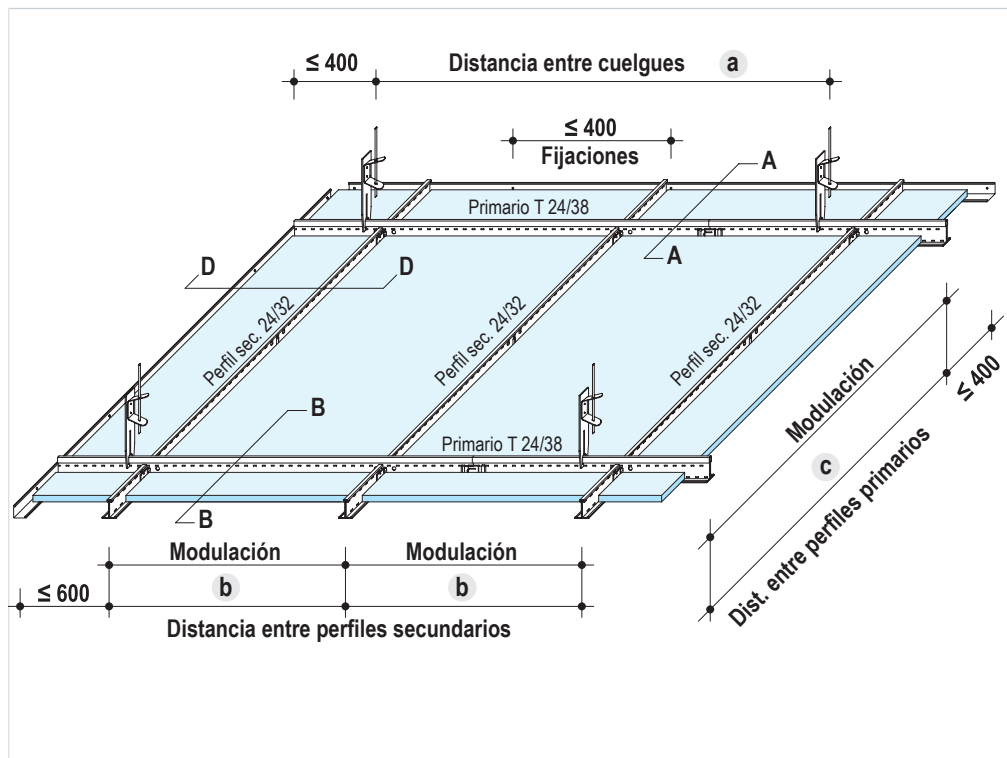
<b>Módulo:</b>	600x600 mm
<b>Espesores:</b>	9,5 mm
<b>Tipología:</b>	Vinilo (VTR) Vinilo + alum. (VTR+AL) Sin vinilo (A)



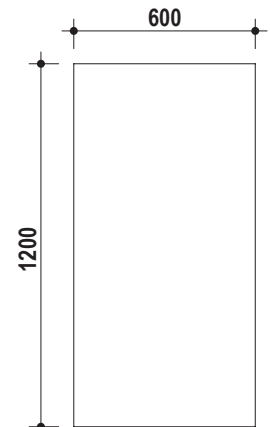
Nota: Medida real de la placa 595x595 mm

## Módulo 1200x600

## Dimensión y tipología de placas



<b>Módulo:</b>	1200x600 mm
<b>Espesores:</b>	9,5 mm
<b>Tipología:</b>	Vinilo (VTR) Vinilo + alum. (VTR+AL) Sin vinilo (A)



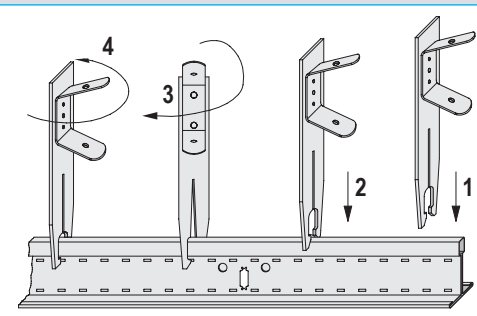
Nota: Medida real de la placa 1195x595 mm

## Modulación de la estructura

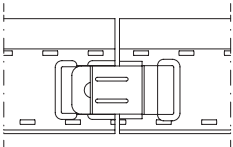
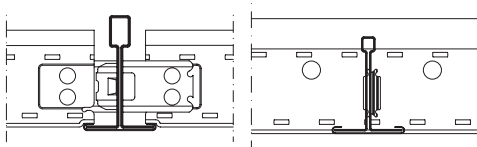
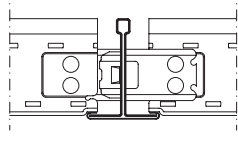
Datos	Distancias máx. (mm)	
	Módulo 600/600	Módulo 1200/600
Cuelgues - a -	1200	1200
Perfil primario T 24/38 ó T 15/34 - c -	1200	1200
Perfil secundario T 24/32 ó T 15/34 (1200) - b -	600	600
Perfil secundario entre primarios T 24/32 ó T 15/34 (600)	1200	-

Peso p (kN/m²) ≤ 0,10

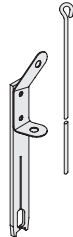
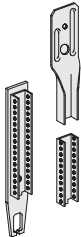
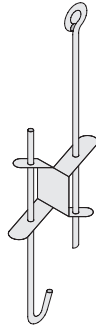
### Detalle colocación cuelgue Twist-suspensión



## Unión entre perfiles Easy

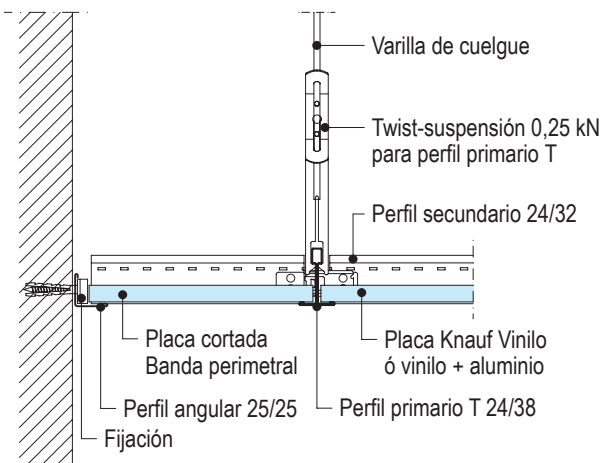
 <p>Perfil primario T 24/38 (15/34) long. 3700 mm Perfil primario T 24/38 (15/34) long. 3700 mm</p>	 <p>Perfil secundario T 24/32 (15/34) long. 1200 mm Perfil primario T 24/38 (15/34) long. 3700 mm</p>	 <p>Perfil secundario T 24/32 (15/34) long. 600 mm Perfil secundario T 24/32 (15/34) long. 1200 mm</p>
--	---	---

## Cuelgues y cargas permitidas

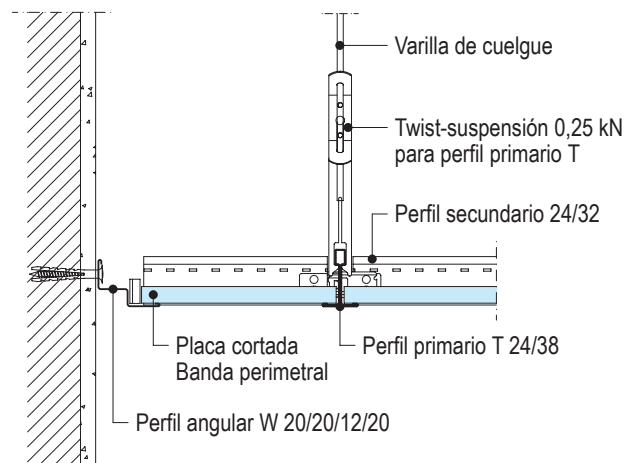
 <p>Peso permitido según DIN 18 168 p. 2 <b>0,25 kN</b> (25 kg)</p> <p><b>Twist-suspensión rápida para perfil T</b> Con varilla de cuelgue</p>	 <p>Peso permitido según DIN 18 168 p. 2 <b>0,40 kN</b> (40 kg)</p> <p><b>Nonius Para perfil T</b></p>	 <p>Peso permitido según DIN 18 168 p. 2 <b>0,15 kN</b> (15 kg)</p> <p><b>Clip unión varillas</b> Con varillas de cuelgue</p>
---	---	--

## Detalles E 1:5

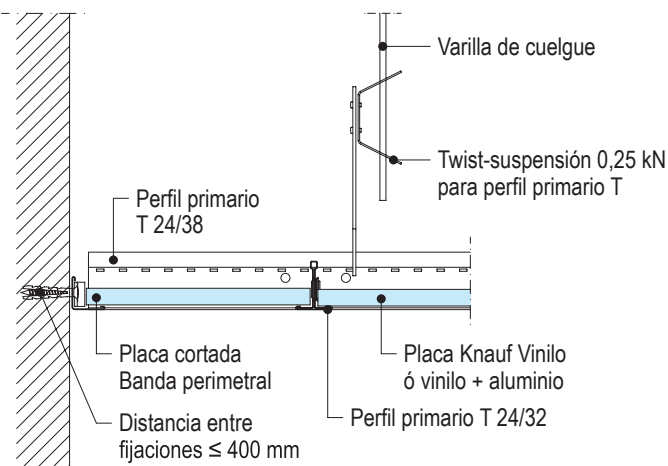
D143.es-A1 Banda perimetral con angular paralelo al perfil primario



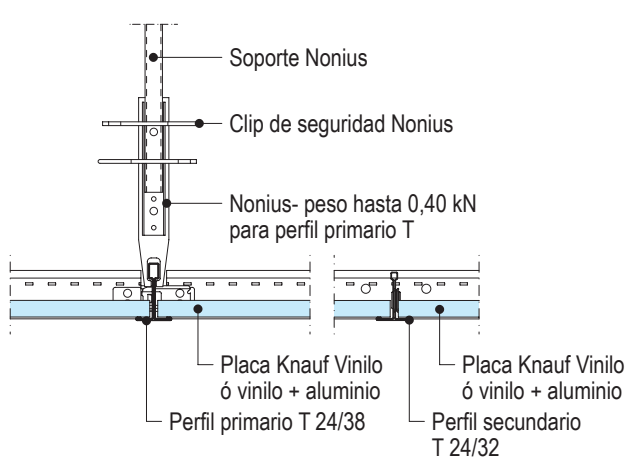
D143.es-A2 Banda perimetral con angular paralelo al perfil primario



D143.es-A3 Banda perimetral con angular transversal al perfil primario



D143.es-A4 Encuentro entre primario y secundario



**Materiales sin tener en cuenta pérdidas por corte ni perforaciones**Para su realización se ha calculado un techo de 10x10= 100 m<sup>2</sup>

Descripción <i>en cursiva = material no comercializado por Knauf</i>		Unidad	D143.es	
			Módulo 600x600	Módulo 1200x600
<b>Perímetro</b>				
o	Para anclar, utilizar el material adecuado	m	0,40	0,40
	Taco metálico ≥ M6 (para forjados de hormigón)			
Fijaciones		ud	0,80	0,80
<b>Estructura</b>				
opc	Perfil primario T 24/38; (3700 mm)	m	0,84	0,84
	Perfil primario T 15/34; (3700 mm)			
opc	Perfil secundario T 24/32; (1200 mm)	m	1,67	1,67
	Perfil primario T 15/34; (1200 mm)			
opc	Perfil secundario T 24/32; (600 mm)	m	0,84	-
	Perfil primario T 15/34; (600 mm)			
Fijaciones al forjado base		m	0,70	0,70
o	Varilla de cuelgue	ud	0,70	0,70
	Cuelgue Twist hasta 0,25 kN		0,70	0,70
	Cuelgue Nonius hasta 0,40 kN	ud	0,70	0,70
	Parte superior Nonius		0,70	0,70
	Seguro Nonius	ud	1,40	1,40
<b>Placas:</b>				
Placa Knauf Vinilo 9,5 mm		m <sup>2</sup>	1,00	1,00

### Constitución y montaje

#### D143.es Techo Vinilo – Perfil Easy T 24 / T 15

El Techo Suspendido registrable Knauf Vinilo, se compone de una estructura suspendida del techo base con varillas. Las placas van apoyadas en una perfilera compuesta de perfiles Easy T 24 ó T 15, principales y secundarios que queda vista.

Las medidas de las placas pueden ser de 600x600 y 1200x600 mm, en espesor de 9,5 mm.

Llevan adherida a una de sus caras una lámina de vinilo (VTR) de color blanco. También puede llevar una lámina de aluminio en la cara opuesta de la lamina de vinilo (VTR+AL).

### Montaje

#### Estructura portante

##### Suspensiones y cuelgues:

Se utiliza el cuelgue Twist con varilla, con separación en la dirección del perfil principal de 1200 mm. El primer cuelgue se situará a una distancia  $\leq 400$  mm. desde el borde.

##### Perfilería:

Perimetral: Los perfiles deberán atornillarse al tabique cada 400 mm. En los rincones, deberán cortarse a 45°.

La cara de 25 mm. debe ir situada hacia abajo como apoyo de las placas. Es posible hacer foseados.

La estructura de perfiles primarios tendrá una separación entre ejes de 1200 y 600 mm. para la modulación de 600x600 y 1200x600 mm, respectivamente. Estos perfiles llevan en el extremo un sistema de fijación para unirlos con el siguiente.

En el caso de la estructura de perfiles secundarios, la separación entre ejes será de 600 mm. para el módulo de 600x600 mm. Para el módulo de 1200x600 mm, los perfiles secundarios irán cada 1200 mm. Los clips del perfil encajan suavemente en las perforaciones del primario.

- Después de acabada la instalación de la perfilera, se deberán ajustar los cuelgues y comprobar la correcta alineación y nivelación de toda la estructura.

### Instalación de placas

#### Generalidades

- La disposición deberá realizarse desde el centro del techo hacia los tabiques laterales, de forma simétrica. Se deberá tener en cuenta la influencia de las luminarias y conductos de ventilación.
- A continuación se colocarán las placas en los espacios entre perfiles sin forzarlas. Recuerde que son placas decorativas y no deben ensuciarse. Utiliza guantes limpios para colocarlas. Se deben colocar las placas en el mismo sentido, tal y como se indica en el dorso.
- Para alinear las placas de borde, que van contra los perfiles de borde, se utiliza el clip. Utilice un clip por cada placa.

#### Acabados

Las placas llevan una lámina de vinilo de color blanco son susceptibles de ser ensuciadas por una incorrecta manipulación. Tome todas las medidas necesarias para entregar un buen trabajo. En caso de necesidad, las placas pueden ser repasadas con agua limpia y una esponja.

Cuidar los perfiles durante su instalación, de que no se rayen ni pierdan el lacado

# KNAUF



Los videos sobre los sistemas y productos de Knauf se pueden encontrar en el siguiente enlace:

[youtube.com/knauf](https://www.youtube.com/knauf)



¡Encuentre los sistemas adecuados para sus necesidades!

<https://knauf.com/es-ES/nuestras-herramientas/myknauf/systemfinder>



Todos los documentos de Knauf GmbH Sucursal en España están disponibles en un formato actualizado y claramente organizado en el [Centro de Descargas](#) en: [www.knauf.com](http://www.knauf.com).

## Knauf

Avenida de Burgos,  
114 Planta 6ª,  
28050 Madrid

Datos de contacto:

[attcliente@knauf.com](mailto:attcliente@knauf.com)

Tel.: 900 106 114

[www.knauf.com](http://www.knauf.com)

**Las características constructivas, estáticas y físicas de los sistemas Knauf solamente pueden ser conseguidas y garantizadas utilizando materiales comercializados por Knauf y siguiendo las indicaciones de montaje de nuestras hojas técnicas.**

La documentación técnica está sujeta a constantes actualizaciones, es necesario consultar siempre la última versión desde nuestra página web: [www.knauf.com](http://www.knauf.com)

Todos los derechos reservados. Prohibida la reproducción total o parcial, sin la autorización de Knauf GmbH Sucursal en España.

Garantizamos la calidad de nuestros productos. Los datos técnicos, físicos y demás propiedades consignados en esta hoja técnica, son resultado de nuestra experiencia utilizando sistemas Knauf y todos sus componentes que conforman un sistema integral.

Los datos de consumo, cantidades y forma de trabajo, provienen de nuestra experiencia en el montaje, pero se encuentran sujetos a variaciones, que puedan provenir debido a diferentes técnicas de montaje, etc.. Por la dificultad que entraña, no ha sido posible tener en cuenta todas las normas de la edificación, reglas, decretos y demás escritos que pudieran afectar al sistema. Cualquier cambio en las condiciones de montaje, utilización de otro tipo de material o variación con relación a las condiciones bajo las cuales ha sido ensayado el sistema, puede alterar su comportamiento y en este caso, Knauf no se hace responsable del resultado de las consecuencias del mismo.