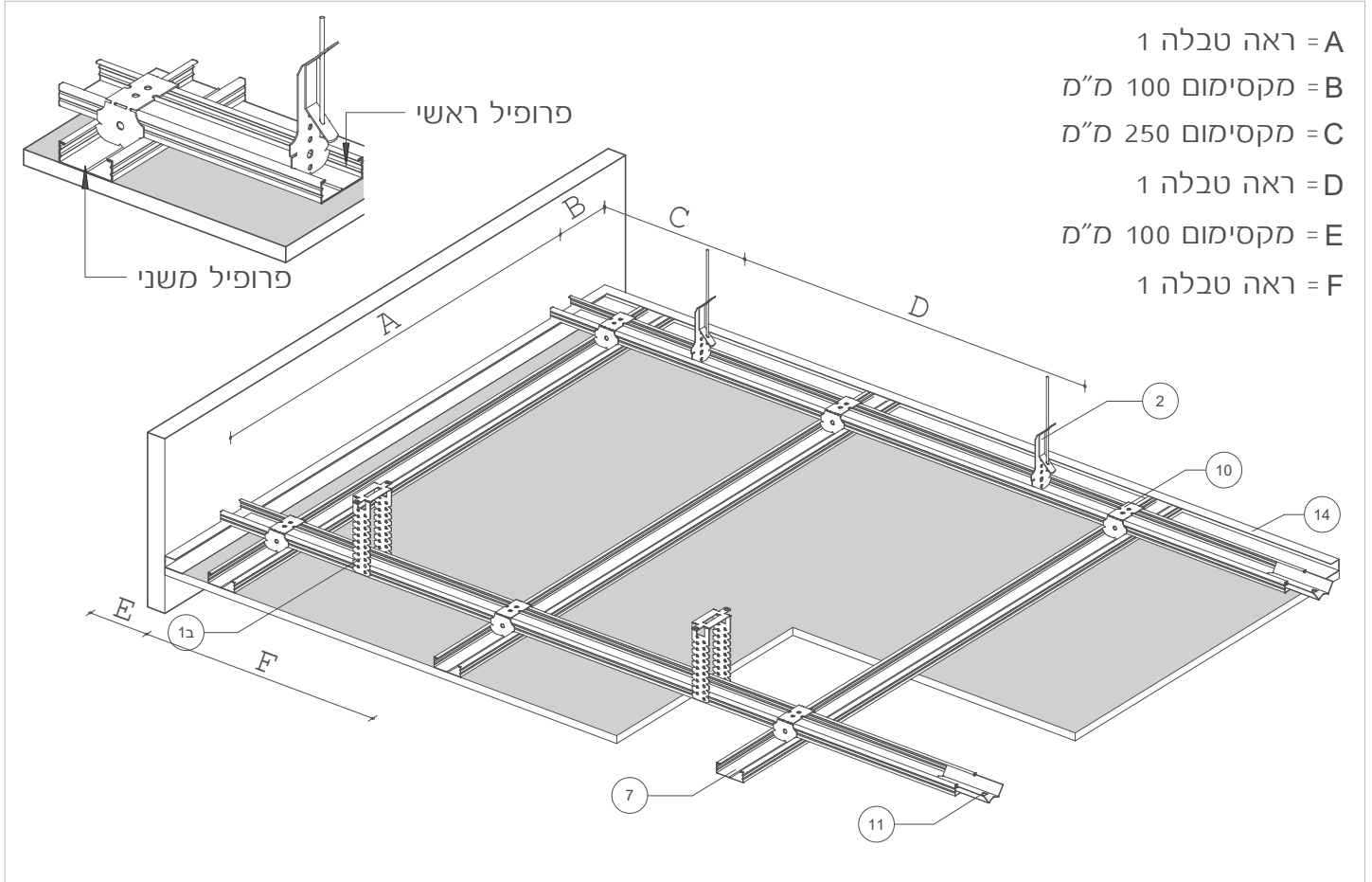


$I_y = 1.76 \text{ cm}^2$
 $I_z = 0.24 \text{ cm}^2$
 $W_y = 0.75 \text{ cm}^2$
 $W_z = 0.21 \text{ cm}^2$
 $A = 0.52 \text{ cm}^2$



תליית התקרה תעשה על גבי מערכת פרופילי פלדה מגולוונת F-47 בעובי 0.6 מ"מ, בגליון 200 גרם למ"ר, הכוללת אביזרי תלייה מפלדה מגולוונת.

תליית הפרופילים תעשה באמצעות מוטות תליה מגולוונים בקוטר 3.5 מ"מ, המהווים חלק ממערכת תליה מתכוננת. המתלים ימוקמו במרווחים לפי הוראות טבלה מס' 1.

- (E) הפרופילים הראשוניים יהיו במרחק שלא יעלה על 100 מ"מ מהקצה
- (B) הפרופילים המשניים יהיו במרחק שלא יעלה על 100 מ"מ מהקצה
- (C) מרחק המתלה הראשון מהקיר לא יעלה על 250 מ"מ

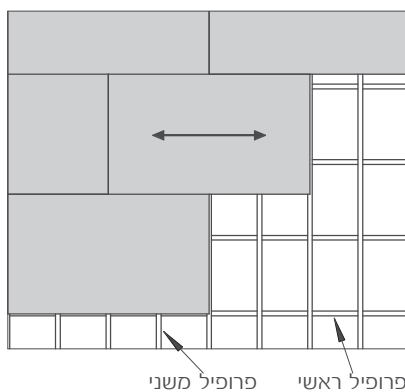
להבטחת המשכיות הפרופילים באותו המפלס יש להיעזר במחבר אורך לפרופיל F-47

החיבור בין קונסטרוקציית תקרת התותב לתקרה הנושאת עשויה מבטון יהיה באמצעות "מיתד דפיקה ממתכת" 6x40, המיתד יוחדר לבטון לפחות 35 מ"מ. מיתד זה מיועד לתקרת בטון בלבד.

תצרוכת חומרים לקונסטרוקציה ראה טבלה 2.

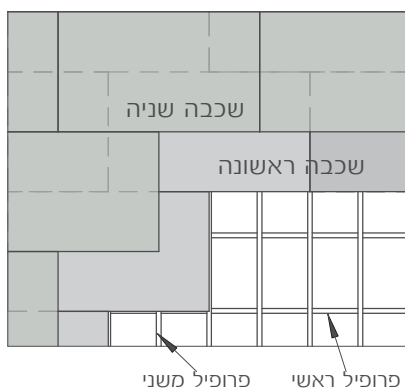
אורך ברגי גבס (מ"מ)	P>50	P>30	P>15	משקל תקרה (ק"ג למ"ר) P	
	750	750	750	מרחק בין פרופילים ראשיים (ציר-ציר במ"מ) A	
	500	750	900	מרחק בין מתלים (ציר-ציר במ"מ) D	
25			500	לוח 12.5	מרחק בין פרופילים משניים (ציר-ציר במ"מ) F לפי עובי הלוחות
35			550	לוח 16	
35		400		לוח 22	
35		400		לוח 25	
25+35		400		לוח 2X2.5	
35+45		400		לוח 2X16	
35+55				לוח 2X22	
35+65	400			לוח 2X25	
25	400		333.5	לוח מחורר	

- בתקרה דו שכבתית יש ליישם 100% מכמות הברגים הנדרשת בכל שכבה.
- מרחק מירבי בין מרכזי הברגים 200 מ"מ, בלוחות מחוררים 170 מ"מ.
- לתקרות עמידות באש/בחדרים רטובים מרחק מירבי בין פרופילים משניים (ציר-ציר F) 400 מ"מ ללא קשר לכיוון הרכבת הלוחות.



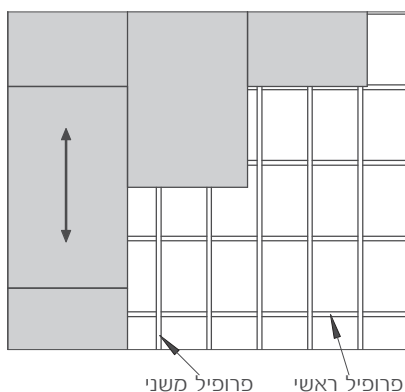
חיפוי בניצב

חיפוי לוחות אורבונד (בניצב לפרופיל המשני)



חיפוי כפול בניצב

חיפוי כפול לוחות אורבונד (בניצב לפרופיל המשני)

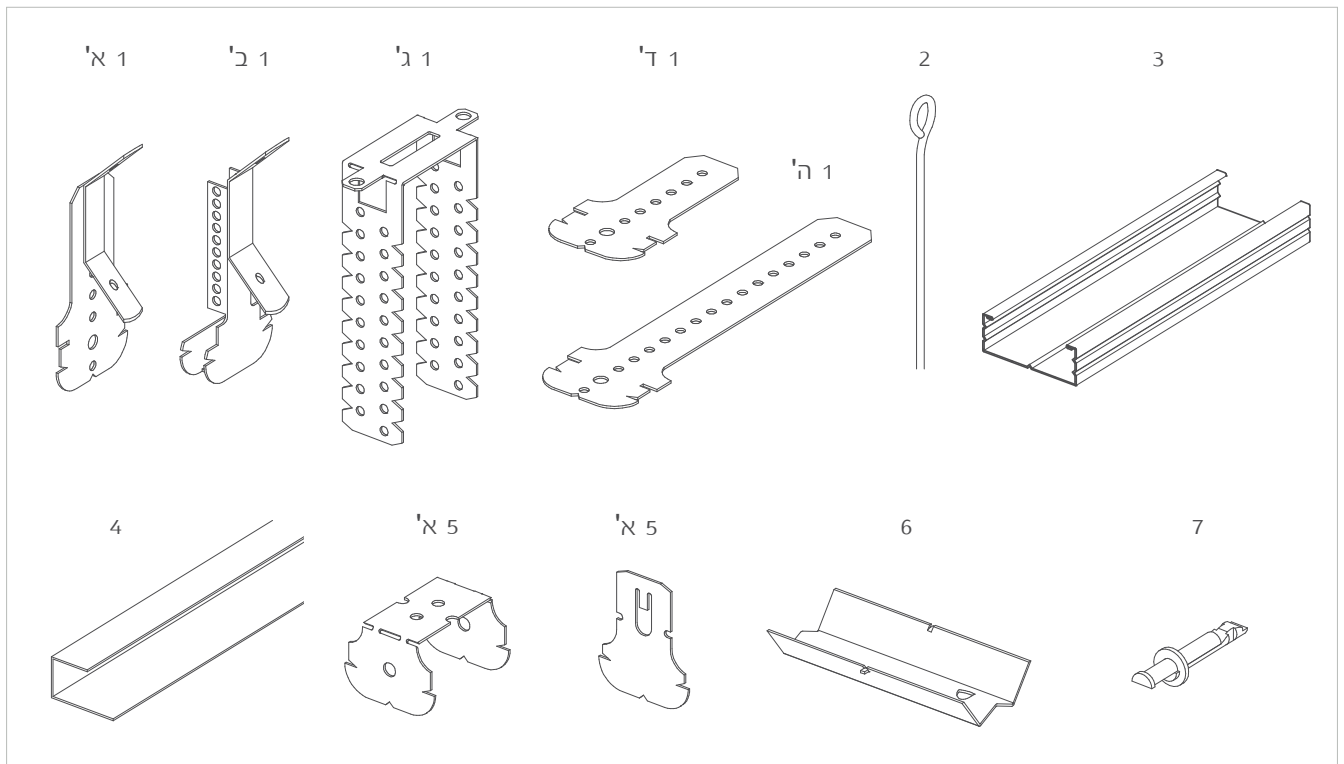


חיפוי במקביל

חיפוי לוחות אורבונד (במקביל לפרופיל המשני)

תצרוכת חומרים למ"ר לקונסטרוקציה תקרה דו-מפלסית מפרופיל 47
 חישוב הכמויות מתייחס לשטח תקרה של 10 מ' x 10 מ' = 100 מ"ר ללא פחת

לוח גבס				משקל תקרה (ק"ג למ"ר) P			תיאור המוצר
P>50	P>30	P>15		מק"ט	יח' מארז	סוגי מתלים	
מחורר	מלא	מחורר	מלא				
יח' / מ"א							
	2	1.7	1.7	100	69781	א. מתלה קפיצי ל-F47	1
	2	1.7	1.7	100	321944	ב. מתלה קפיצי כפול ל-F47	
2.9	2	1.7	1.7	100	3405	ג. לוחית תליה מחוררת ל-F47	
	1.5	2	1.7	100	271899	ד. לוחית תליה 90 מ"מ ל-F47	
	1.5	2	1.7	100	271890	ה. לוחית תליה 180 מ"מ ל-F47	
	2	1.7	1.7	100		מוט תליה עם עינית (מתאים למתלה א/ב)	2
4	3.5	4.5	3.5	מ"א	2839126	פרופיל F47	3
			כנדרש	מ"א		מסילה ל-F47	4
מחברים							
2.9	2.9	4.3	2.9	100	2839126	א. מחבר דו צדדי ל-F47	5
7.2	5.8	8.6	5.8	50	2839127	ב. מחבר ל-F47	
0.8	0.7	0.9	0.7	50	2839131	מחבר אורך ל-F47	6
2.9	2	1.7	1.7	100	2839135	דיבל מתכת	7



- לרמת גימור מיטבית מומלץ להשתמש בלוח 4 פאזות
- במישקים מומלץ ליישם מרק חזק מסוג UNIFLOTT בשילוב נייר שריון
- לרמות גימור ראה מפרטי אורבונד בחוברת "לוחות אורבונד ופתרונות לקירות" עמ' 17

אנו מדגישים:

האינפורמציה והנתונים אשר נמסרים בזאת, מעל גבי דף זה או בכל צורה אחרת, בעל-פה ו/או בהתנהגות בהקשרו של האמור בחוברת זו (להלן - "המידע") הם בעלי אופי כללי בלבד, ואין בהם משום המלצה ו/או חוות דעת כלשהי ביחד לביצוע של עבודה ספציפית. יודגש, כי המידע מחייב בדיקה, וידוא והתאמה קונקרטיית ליישום הרלוונטי ע"י האדריכל ו/או המהנדס ו/או כל גורם מתכנן ו/או מוסמך, ואין להסתמך עליו ו/או לעשות בו שימוש כלשהו ללא בדיקתו ואישורו של אותו גורם, אשר עליו מוטלת האחריות הכוללת והבלעדית בהקשר לעניין. למען הסר ספק מודגש, כי אורבונד ו/או כל אחד שמסר מידע זה מטעמה, לא יהיו אחראים כלפי המבקש ו/או כלפי האדם ו/או צד ג', בין במישרין או בעקיפין, לנזק מכל סוג שהוא שיגרם כתוצאה בשימוש במידע.