



Placă de ciment AQUAPANEL® Universal pentru exterior/interior

1200 x 2400 x 8 mm / 1200 x 900 x 8 mm / EN 12467

Ideală pentru aplicații interioare și exterioare



Greutate de doar 8 kg/m² reducând costul de transport, și fiind ușor de manipulat



Foarte ușor de tăiat



100% rezistentă la apă și intemperii



Nu este necesară pregătire



Stabilitate dimensională ridicată



Material sigur, igienic, sustenabil și fără azbest



A1 incombustibil



Muchii armate suplimentar EasyEdge™ ce oferă rezistență mare la rupere



Rază de curbare de până la 1 m

Date tehnice

Lungime (mm)	2400
Lățime (mm)	900/1200
Grosime (mm)	8
Rază minimă de încovoiere (m)	1
Greutate (kg/m ²)	aprox. 8,0
Densitate (kg/m ³)	aprox. 850
Rezistență la încovoiere (MPa)	> 7
Valoare pH	12
Clasă de reacție la foc conform SR EN 13501	A1, incombustibil

Descrierea produsului

Placa de ciment AQUAPANEL® Universal pentru exterior/interior cu grosime de 8 mm (*) este o placă rezistentă la apă și incombustibilă, alcătuită din ciment Portland, agregate și plasă de armare din fibră de sticlă înglobată în masa plăcii, dispusă pe ambele fețe ale plăcii. Placa AQUAPANEL® oferă toate avantajele unui sistem uscat.

Capetele (muchii transversale) sunt tăiate fără a fi acoperite de plasa de armare, iar muchii longitudinale (tip EasyEdge™) conțin armare suplimentară cu bandă de fibră de sticlă. Plăcile sunt stabile, rezistente în timp și nu se degradează sub acțiunea intemperiei.

Caracteristici

- Placă subțire și ușoară, simplu de manevrat și instalat
- 100% rezistentă la apă
- Rezistentă la umiditate și mucegai
- Ideală ca strat suport pentru plăci ceramice și alte variante de finisaj
- Material ecologic și prietenos cu mediul
- Material incombustibil (clasa A1)
- Prelucrare ușoară și rapidă prin zgâriere și rupere
- Poate fi îndoită în stare uscată – rază de îndoire de până la 1 m

Domenii de utilizare

Placa de ciment AQUAPANEL® Universal pentru exterior/interior cu grosime de 8 mm (*) este poate folosi la aplicații exterioare și interioare. La interior placa de ciment AQUAPANEL® Universal este ideală ca strat suport pentru plăci ceramice (încărcarea de max. 30 kg/m²) fiind limitată la o înălțime a peretelui de 2,75 m. La exterior aplicabilitatea plăcii de ciment AQUAPANEL® Universal este diversă. Aceasta poate fi:

1. Fixată de o structură metalică având plăci de OSB ca substrat.
2. Utilizată ca placare pe structură metalică sau din lemn, ex: pentru proiecte de renovări la clădiri din zidărie / beton.
3. Folosită la mici lucrări de placare, ex: sageac, ancadramente, parapet dintre balcoane, etc.
4. Tavane

Punere în operă

La plăcările exterioare, placa de ciment AQUAPANEL® Universal se fixează de o substructură metalică, având plăci din OSB ca substrat, iar la plăcările interioare se fixează de o structură metalică sau din lemn. Structura suport se dimensionează conform cerințelor privind capacitatea portantă necesară.

Timpe de montaj - perete:
aprox. 15 min./m² (inclusiv fixarea cu șuruburi și tratarea rosturilor).

Timpe de montaj - tavan:
aprox. 18 min./m² (inclusiv fixarea cu șuruburi și tratarea rosturilor).

Distanța interax dintre profilele pereților și plăcilor: ≤ 400 mm.

La folosirea plăcii de ciment AQUAPANEL® Universal de 8 mm grosime pentru lucrări mici de placare și atunci când este montată direct pe structură de oțel/lemn cu substrat din OSB, distanța interax trebuie calculată separat în cadrul proiectului.

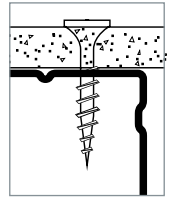
Trebuie avute în vedere și recomandările/instrucțiunile producătorilor sistemului (profilele metalice / OSB) ex. în cazul protecției împotriva intemperiei.

Note:

- Șuruburile AQUAPANEL® Maxi se folosesc pentru fixarea plăcilor de ciment AQUAPANEL® Universal de structura suport. Distanța dintre șuruburi nu trebuie să depășească 170 mm.

- Se recomandă ca la fixarea cu șuruburi, capătul șurubului să nu pătrundă complet în grosimea plăcii.

- În cazul utilizării la exterior, suprafața plăcilor trebuie finisată corespunzător (ex. protecție împotriva intemperiei conform cerințelor ETAG 004).



Transport și depozitare

Plăcile se vor transporta întotdeauna în poziție verticală, folosind căruciorul pentru plăci sau pe paleți cu ajutorul motostivuitoarelor. La încărcarea și descărcarea plăcilor trebuie evitată deteriorarea colțurilor și muchiilor.

Stratul suport trebuie să poată suporta greutatea plăcilor. Plăcile de ciment AQUAPANEL® Universal pentru exterior/interior cu grosime de 8 mm (*) trebuie protejate înaintea montajului împotriva umezelii și a intemperiei. Plăcile care sunt umede trebuie așezate pe o suprafață plană și uscate pe ambele fețe înainte de a fi folosite.

Înaintea montajului, plăcile trebuie aduse la temperatura și umiditatea mediului înconjurător. Temperatura mediului, a materialului și a stratului suport nu trebuie să se situeze sub +5°C.

Metoda de livrare

	Lățime (mm) x Lungime (mm)	
Plăci/palet	80 buc.	900 x 1200
		1200 x 2400
Suprafață/palet	86,4 m ²	900 x 1200
	230,4 m ²	1200 x 2400
Cod produs	539578	900 x 1200
	675862	1200 x 2400

Specificații tehnice

Pereți

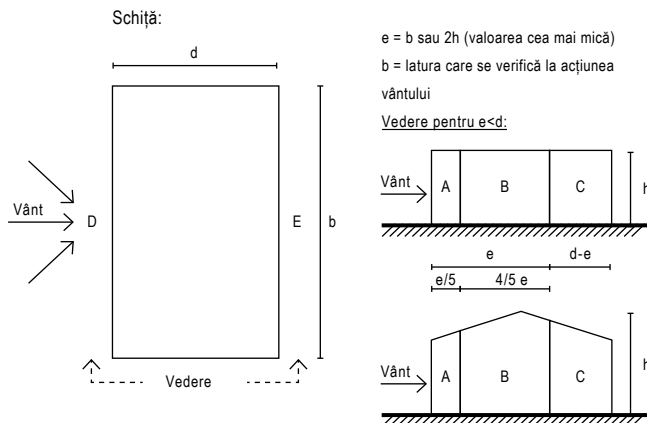
Pereți exteriori / Placări exterioare:

La proiectarea și punerea în operă a pereților exteriori și placărilor exterioare cu plăci de ciment AQUAPANEL® Universal trebuie respectate și următoarele condiții:

- Pentru a oferi un suport stabil plăcilor de ciment, structura suport trebuie dimensionată astfel încât să poată prelua toate încărcările la care este supusă.
- Presiunea maximă a rafalelor din vânt nu trebuie să depășească 1.1 kN / m².
- Distanțele interax maxime dintre montați nu trebuie să depășească 400 mm și trebuie alese în funcție solicitările din zona în care sunt amplasați. Cu caracter orientativ, a se vedea tabelul de mai jos (**):

Pereți exteriori / Placări exterioare:

distanța interax dintre montați (m)	300	400
area	A	B/D
C _{pe,10}	1,2	0,8
q _p (Z _e) [C _{pe,10}] admisibil	1,10	0,90



Pereți interiori / Placări interioare:

La proiectarea și punerea în operă a pereților interiori și placărilor interioare cu plăci de ciment AQUAPANEL® Universal trebuie respectate și următoarele condiții:

- La interior, plăcile de ciment AQUAPANEL® Universal constituie strat suport pentru placări ceramice. Pentru alte tipuri de finisaj (de ex. tencuială), compatibilitatea trebuie verificată în prealabil. Trebuie avute în vedere și recomandările/instrucțiunile producătorului tipului de finisaj ales.
- Înălțimea maximă admisibilă a peretelui/placării este 2,75 m.
- Greutatea maximă admisibilă a placării ceramice (inclusiv adezivul aferent) este limitată la 30 kg/m² de perete.
- Distanța interax dintre montați nu trebuie să depășească 400 mm.

(*) În funcție de cerințele specifice proiectului, ar trebui evaluată utilizarea plăcii de ciment AQUAPANEL® pentru interior de 12,5 mm grosime sau a plăcii de ciment AQUAPANEL® pentru exterior de 12,5 mm grosime.

(**) Stabilitatea placării, peretelui sau a tavanului trebuie verificată în cadrul fiecărui proiect conform normelor actuale în vigoare.

Tavane

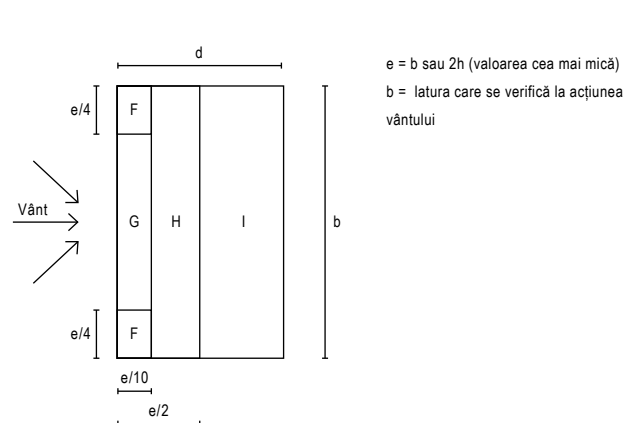
Tavane exterioare:

La proiectarea și punerea în operă a tavanelor exterioare cu plăci de ciment AQUAPANEL® Universal trebuie respectate și următoarele condiții:

- Pentru a oferi un suport stabil plăcilor de ciment, structura suport trebuie dimensionată corespunzător.
- Presiunea maximă a rafalelor din vânt nu trebuie să depășească 1.1 kN / m².
- Distanțele interax maxime dintre profile nu trebuie să depășească 400 mm și trebuie alese în funcție solicitările din zona în care sunt amplasate. Cu caracter orientativ, a se vedea tabelul de mai jos (**):

Tavane exterioare

distanța interax dintre profile (mm)	200	300	400
area	F	G	H
C _{pe,10}	1,8	1,2	0,7
q _p (Z _e) [C _{pe,10}] admisibil	1,10	1,10	1,10



Tavane interioare:

La proiectarea și punerea în operă a tavanelor interioare cu plăci de ciment AQUAPANEL® Universal trebuie respectate și următoarele condiții:

- La tavane interioare, plăcile de ciment AQUAPANEL® Universal constituie strat suport pentru tencuieli adecvate sau finisaje cu vopsea.
- Distanța interax dintre profile nu trebuie să depășească 400 mm.

AQUAPANEL®

☎ Telefon: 021 - 650.00.40
 ☎ Fax: 021 - 650.00.48
 🌐 www.AQUAPANEL.ro
 📧 office@knauf.ro

Producătorul își rezervă dreptul de a modifica specificațiile tehnice fără o înștiințare prealabilă. Garanția producătorului se referă exclusiv la calitatea materialelor, a componentelor de sistem și a sistemelor în ansamblul lor. Proprietățile fizice, chimice și mecanice ale produselor, respectiv caracteristicile fizico-constructive și statice ale sistemelor Knauf sunt valabile numai în condițiile utilizării materialelor și componentelor de sistem conform fișelor tehnice Knauf sau a produselor recomandate în scris de către compania Knauf. Indicațiile privind consumurile specifice de materiale sau componente de sistem sunt stabilite pe baza experienței producătorului și în condiții de prelucrare care se abat de la prevederile menționate în fișa tehnică, nu pot fi preluate ca atare. Utilizatorul/Cumpărătorul va verifica pe propria răspundere dacă materialul sau sistemul este adecvat domeniului de utilizare și condițiilor specifice din șantier. Toate drepturile asupra fișei tehnice aparțin producătorului. Modificări, reeditări și fotocopii, precum și extrase din fișele tehnice necesită aprobare scrisă din partea Knauf Gips SRL.

Knauf Gips SRL - AFI Tech Park 1 - Bd. Tudor Vladimirescu 29, Etaj 1, Sector 5, București, 050881