



Trockenbau-Systeme

E311-A01.de

Montageanleitung

03/2018

Cleaneo Up Montageanleitung

Cleaneo Single

Inhalt

Einleitung

Allgemeine Hinweise	3
Nutzungshinweise	3
Rechtliche Hinweise	3
Qualifiziertes Personal	3
Bestimmungsgemäßer Gebrauch von Produkten und Systemen	3

Montage

Vorbemerkungen	4
Allgemeines	4
Lieferumfang	4
Erforderliches Zubehör	4
Sicherheitshinweise	4
Montage und Justierung der Abhängung	5
Montage der Abhängung und Ausrichtung des Deckensegels	6

Nutzungshinweise

Hinweise zum Dokument

Diese Montageanleitung ist ein Hilfsmittel zur Montage vorgefertigter Produkte. Sie enthält Angaben zum Lieferumfang, das sachgerechte Montieren sowie gegebenenfalls Prüfen und Justieren des Produkts. Die enthaltenen Informationen und Vorgaben, Konstruktionsvarianten, Ausführungsdetails und aufgeführten Produkte basieren, soweit nicht anders ausgewiesen, auf den zum Zeitpunkt der Erstellung gültigen Verwendbarkeitsnachweisen (z. B. allgemeine bauaufsichtliche Prüfzeugnisse abP und/oder allgemeine bauaufsichtliche Zulassungen abZ) und Normen. Zusätzlich sind, wenn notwendig, bauphysikalische (Brandschutz und Schallschutz), konstruktive und statische Anforderungen berücksichtigt.

Verweise auf weitere Dokumente

Technische Broschüre

- AK01.de Raumakustik mit Knauf – Grundlagen und Konzepte
- AK02.de Raumakustik mit Knauf – Daten für die Planung

Rechtliche Hinweise

Sicherheitshinweise

Diese Montageanleitung enthält Hinweise, die zur persönlichen Sicherheit sowie der Vermeidung von Sachschäden beachtet werden müssen.

Achtung

Bezeichnet eine möglicherweise schädliche Situation. Wenn diese nicht vermieden wird, kann eine Gefährdung der Sicherheit des Verarbeiters oder der Nutzer bzw. ein Sachschaden am Produkt oder an der Umgebung die Folge sein.

Hinweis

Gibt nützliche Hinweise zum Produkt oder System.

Qualifiziertes Personal

Das zu dieser Anleitung zugehörige Produkt/System darf nur von für die jeweilige Aufgabenstellung qualifiziertem Personal gehandhabt werden. Die Sicherheits- und Warnhinweise sind zu beachten bzw. einzuhalten. Qualifiziertes Personal ist aufgrund seiner Ausbildung und Erfahrung befähigt, im Umgang mit diesem Produkt/System Risiken zu erkennen und mögliche Gefährdungen zu vermeiden.

Bestimmungsgemäßer Gebrauch von Produkten und Systemen

Beachten Sie Folgendes:

Achtung

Knauf Produkte/Systeme dürfen nur für die in den Knauf-Dokumenten angegebenen Anwendungsfälle zum Einsatz kommen. Falls Fremdprodukte oder Fremdkomponenten zum Einsatz kommen, müssen diese von Knauf empfohlen bzw. zugelassen sein. Die einwandfreie Anwendung der Produkte/Systeme setzt sachgemäßen Transport, Lagerung, Aufstellung, Montage und Instandhaltung voraus.

Allgemeines

Achtung

Tragen Sie bei der Montage Handschuhe, um Cleaneo Up vor Schmutz und Flecken zu schützen.

Lieferumfang

Im Lieferumfang sind folgende Teile enthalten:

- Cleaneo Up Deckensegel, Maßangaben siehe Bild 2 und Bild 3
- Cleaneo Up Seilabhängung, siehe Bild 1, bestehend aus
 - 4x Hängersockel
 - 4x Hängeroberteil
 - 4x Abhängeseil 2,27 m
 - 4x Drahtseilhalter

Bild 1: Cleaneo Up Seilabhängung



Hinweis

Cleaneo Up ist in zwei Größen erhältlich:

- 1000 x 2000 mm
- 800 x 1600 mm

Bild 2: Maßangaben Cleaneo Up 1000 x 2000 mm

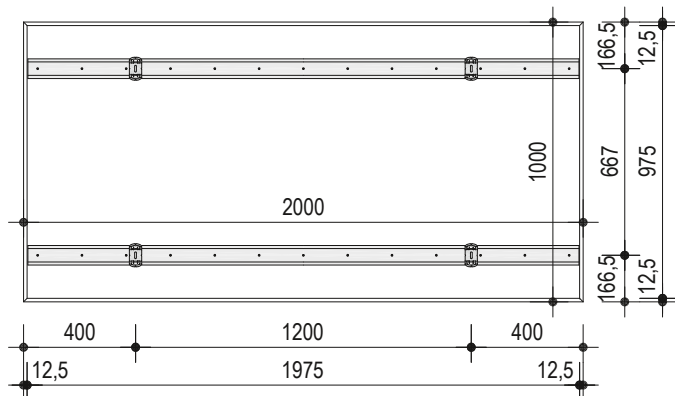
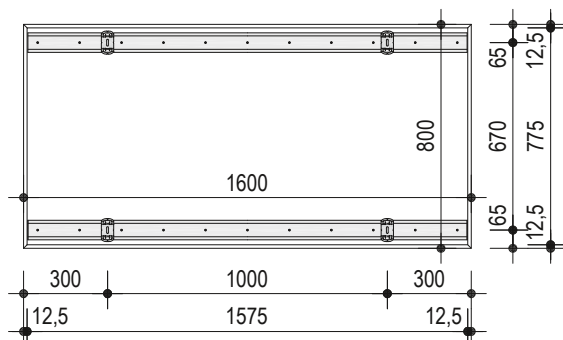


Bild 3: Maßangaben Cleaneo Up 800 x 1600 mm



Erforderliches Zubehör

Zur Montage des Cleaneo Up benötigen Sie folgendes Zubehör:

Für den Untergrund geeignete Befestigungsmittel, z. B.:

- Fischer Nagelanker FNA II 6 mit M6 Gewinde bei Beton
- Knauf Schnellbauschraube Grobgewinde TN 3,9 x 35 für Holz

Sicherheitshinweise

Achtung

Die Seilabhängung ist nur zur Befestigung des Cleaneo Up Deckensegels ohne Zusatzlasten geeignet.

Der Drahtseilhalter ist nicht zum Verbinden zweier Drahtseile (Verlängerung) geeignet.

Montage der Cleaneo Up Abhängung

Bild 4: Übertragung der Abhängepunkte



- Übertragen Sie die 4 Abhängepunkte z. B. mit einer selbst angefertigten Schablone an die Decke, siehe Bild 4.

Bild 5: Bohren der Löcher für die Abhängung



- Bohren Sie 4 Löcher für die Abhänger, siehe Bild 5.

Bild 6: Montage des Befestigungsmittels



- Montieren Sie das für den Untergrund geeignete Befestigungsmittel, siehe Bild 6, und befestigen Sie die Hängersockel z. B. bei Beton mit Fischer Nagelanker FNA II 6 mit M6 Gewinde oder bei Holz mit Knauf Schnellbauschraube mit Grobgewinde TN 3,9 x 35.

Bild 7: Hängeroberteil mit Abhängeseil und Hängersockel



Bild 8: Abhänger an der Decke



- Fädeln Sie das Abhängeseil in das Hängeroberteil ein, siehe Bild 7, und schrauben Sie diese auf die Hängersockel an der Decke, siehe Bild 8.

Für die Montage und die Justierung der Cleaneo Up Abhängung gehen Sie wie folgt vor:

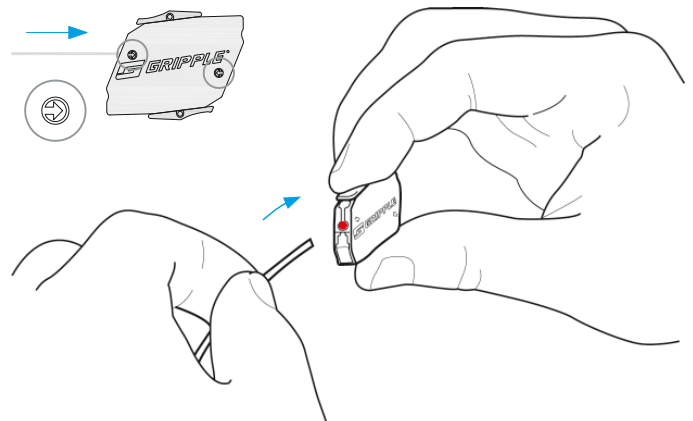
Hinweis

Um das Cleaneo Up an die Decke zu befestigen und auszurichten, benötigen Sie eine entsprechende Vorrichtung (z. B. Plattenheber) oder 2 Personen, die das Cleaneo Up halten.

Hinweis

Auf dem Drahtseilhalter geben kleine Pfeile die Einführrichtung an, siehe Bild 9.

Bild 9: Einfädeln des Drahtseils



- Fädeln Sie das Drahtseil in das Loch in der Mitte des Drahtseilhalters ein, siehe Bild 9. Achten Sie dabei auf die Pfeile am Drahtseilhalter, um das Drahtseil richtig einzuführen.

Bild 10: Durchführen des Drahtseils unter dem Direktmontage-Clip



- Führen Sie das Drahtseil unter dem Direktmontage-Clip am Cleano Up Deckensegel durch, siehe Bild 10.

Bild 11: Schlaufenbildung des Drahtseils



- Führen Sie das Drahtseil in das zweite Loch des Drahtseilhalters zurück, so dass sich eine Schlaufe bildet, siehe Bild 11.
 - Wiederholen Sie die Montageschritte bei den restlichen Abhängern.
- Falls erforderlich können die Direktmontage-Clips um maximal 10 cm zur ursprünglichen Position verschoben werden.

Achtung

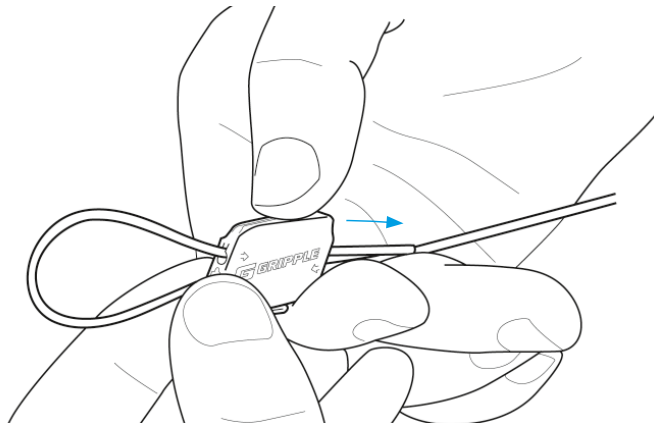
Bei schräger Abhängung alle 4 Direktmontage-Clips jeweils beidseitig mit Blechschrauben LN in das CD-Profil sichern.

Um das Deckensegel auszurichten gehen Sie wie folgt vor:

Achtung

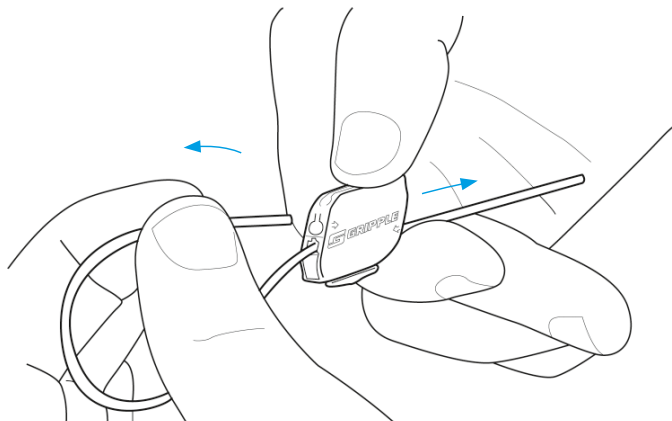
Justieren Sie den Drahtseilhalter nie unter Last.

Bild 12: Justierung der Abhängung



- Entlasten Sie den Drahtseilhalter (Cleano Up Akustiksegel anheben) und drücken Sie den dem Drahtseileingang gegenüberliegenden Justierknopf, siehe Bild 12.

Bild 13: Justierung der Aufhängung



- Stellen Sie während des Drückens des Justierknopfs das Drahtseil ein, siehe Bild 13. Lassen Sie den Knopf los, sobald die gewünschte Einstellung erreicht ist. Der Drahtseilhalter kann dann wieder belastet werden.
- Kürzen Sie bei Bedarf das Seilende.



Mit der Tablet App Knauf Infothek stehen jetzt alle Informationen und Dokumente der Knauf Gips KG jederzeit und an jedem Ort immer aktuell, übersichtlich und bequem zur Verfügung.

[Knauf Infothek](#)

Knauf Direkt

Technischer Auskunft-Service:

- ▶ **Tel.: 09001 31-1000 ***
- ▶ knauf-direkt@knauf.de

- ▶ www.knauf.de

Knauf Gips KG Am Bahnhof 7, 97346 Iphofen

* Ein Anruf bei Knauf Direkt wird mit 0,39 €/Min. berechnet. Anrufer, die nicht mit Telefonnummer in der Knauf Gips KG Adressdatenbank hinterlegt sind, z. B. private Bauherren oder Nicht-Kunden, zahlen 1,69 €/Min. aus dem deutschen Festnetz. Mobilfunk-Anrufe können abweichen, sie sind abhängig vom Netzbetreiber und Tarif.

Technische Änderungen vorbehalten. Es gilt die jeweils aktuelle Auflage. Die enthaltenen Angaben entsprechen unserem derzeitigen Stand der Technik. Die allgemein anerkannten Regeln der Bautechnik, einschlägige Normen, Richtlinien und handwerklichen Regeln müssen vom Ausführenden neben den Verarbeitungsvorschriften beachtet werden. Unsere Gewährleistung bezieht sich nur auf die einwandfreie Beschaffenheit unseres Materials. Verbrauchs-, Mengen- und Ausführungsangaben sind Erfahrungswerte, die im Falle abweichender Gegebenheiten nicht ohne weiteres übertragen werden können. Alle Rechte vorbehalten. Änderungen, Nachdruck und fotomechanische sowie elektronische Wiedergabe, auch auszugsweise, bedürfen unserer ausdrücklichen Genehmigung.

Konstruktive, statische und bauphysikalische Eigenschaften von Knauf Systemen können nur gewährleistet werden, wenn ausschließlich Knauf Systemkomponenten oder von Knauf empfohlene Produkte verwendet werden.