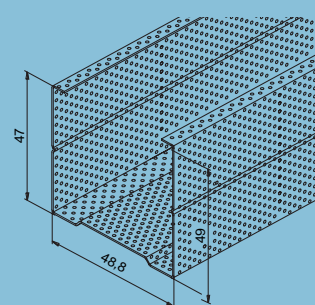


Droogbouw

Technische fiche

06/2023



CW 50 profiel

Het geavanceerd C-profiel speciaal ontwikkeld voor verhoogde akoestische geluidsisolatie met lichte gipsplaten scheidingswanden

Productbeschrijving

Het CW 50 profiel is een verticaal geplaatst metalen profiel voor toepassingen in scheidingswanden en voorzetwanden (of horizontaal voor zelfdragende verlaagde plafonds), het wordt gebruikt in combinatie met het UW 50 profiel.

De flensoppervlakken van de profielen worden bewerkt om het totaal contactoppervlak met de gipsplaat te verminderen.

De structurele transmissie tussen de twee deelwanden (gipsplaten aan beide zijden van het profiel) worden hierdoor beperkt. Dit resulteert in een betere akoestische prestatie van de lichte scheidingswand.

Het lijf van het profiel is voorzien van uitsparingen om de 50 cm, voor de doorgang van elektrische, sanitaire en andere leidingen.

Bij scheidingswanden (min. 18 mm platen aan beide zijden) mag één bijkomende uitsparing (breedte: max. 30 mm, hoogte: max. 50 mm) uitgevoerd worden indien nodig, op minstens 10 cm van de reeds bestaande uitsparingen.

Toepassingsgebied

Verticale stijl voor de metalen onderconstructie van scheidingswanden en voorzetwanden, horizontaal profiel voor de structuur van zelfdragende verlaagde plafonds. De toegelaten hoogtes en overspanningen voor wanden en plafonds in acht nemen (zie tabels hierna).

Neem contact met onze technische dienst voor de maximale hoogtes van de brandwerende wanden.

In combinatie met gipsplaten uit de SoundProtection Systems (type Diamond Board, Soundshield) die specifiek ontwikkeld zijn voor geluidverzwakking, kunnen wandsystemen samengesteld worden die extra verhoogd akoestische performantie bieden.

Het CW 50 profiel is ook beschikbaar met een anticorrosie behandeling van klasse C3 of C5 (ISO 12944-2) voor een gebruik in natte ruimtes (bvb zwembad, sauna, ...) of buiten. Dit profiel is glad en niet gegaufreerd. (Zie gamma Knauf AQUAPANEL)

Technische gegevens

Benaming	Eenheid	Waarde	Norm
Fabricatienorm	-	-	EN 14195
Standaard lengtes	mm	2500 à 5000	-
Speciale lengtes		Mogelijk	-
Materiaal		Koudgewalst en bekleden staal DX51D	EN 10346
Dikte	mm	0,6 ± 0,06	-
Zink		Z100	-
Levering	stuks/pak	8	-

Toegelaten hoogtes (in meters) voor een gipsplaten scheidings- en voorzetwanden

Profielen	Asafstand (cm)	Type scheidingswand*					Type voorzetwand*** (Toepassingsgebied I en II***)	
		W111	W112	W113	W115	W116	W625	W626
CW 50	60	3,20 ¹	4,00	5,20	2,95 ¹	5,05	2,70 ¹	2,95 ¹
	40	3,85	4,00	6,05	3,60 ¹	-	3,25 ¹ /2,50	3,60 ¹ /3,20
	30	4,00	4,35	6,50	4,00	-	3,65 ¹ /3,35	4,00

* W111: enkele structuur, éénlagige beplating - W112: enkele structuur, dubbele beplating - W113: enkele structuur, drievoudige beplating
W115: dubbele structuur, dubbele beplating - W116: dubbele gekoppelde structuur, dubbele beplating

** W625: enkele structuur, éénlagige beplating
W626: enkele structuur, dubbele beplating

*** I : Niet druk betreden ruimtes : woningen, hotels, kantoren en ziekenhuizen, hallen en gangen inbegrepen.
II : Druk betreden ruimtes : wachtzalen, scholen, auditoria, tentoonstellingszalen, winkels en ruimtes met niveauverschillen in de vloer > 1 m.

¹Toepassingsgebied 1

Maximale toegelaten overspanningen (in meters) voor een zelfdragend gipsplaten plafond

Profielen	Asafstand (cm)	Type platen*			
		Std 12,5 mm	DF 15 mm ²	2 x DF 12,5 mm ³	2 x DF 15 mm ⁴
CW 50	30	2,50	2,40	2,05	1,95
	40	2,25	2,15	1,85	1,75
	50	2,10	2,00	1,75	1,65

¹ Std : standaard gipsplaat, type A volgens EN 520 - DF : brandwerende gipsplaat, type DF volgens EN 520

² brandstabiliteit 30' volgens het classificierapport ISIB 2017-A-016

³ Brandwerendheid EI 30 volgens technisch advies ISIB 2017-A-015

⁴ Brandwerendheid EI 60 volgens technisch advies ISIB 2017-A-015

Gelieve de volgende QR codes te scannen, om toegang te krijgen tot de andere technische fiches ivm CW:



CW 75



CW 100

Contacteer ons

Technische dienst:

▶ Tel.: +32 (0) 4 273 83 02
▶ technics@knauf.be

▶ www.knauf.be

Knauf Rue du parc Industriel 1, B-4480 Engis

OPGELET:

Deze technische fiche heeft tot doel onze klanten te informeren. Ze doet alle vorige versies teniet. De gegevens stemmen overeen met onze meest recente staat van kennis, maar wij kunnen er nooit aansprakelijk voor worden gesteld. Wij raden u aan contact op te nemen met onze technische dienst om de juistheid van de informatie te controleren. Alle rechten voorbehouden. Wijzigingen en overname van fotomateriaal, zelfs gedeeltelijk, vereisen de uitdrukkelijke toestemming van Knauf.

Bouwkundige, statische en bouwfysische eigenschappen van Knauf systemen kunnen enkel gagarandeerd worden wanneer er ofwel gebruik wordt gemaakt van Knauf systeemcomponenten ofwel componenten die door Knauf aanbevolen worden.