

Bloc de montage universel ALU-TR

Description produit

Bloc de montage universel rectangulaire en mousse PU rigide noire, résistant à la moisissure, exempt de CFC, et renforcés de 4 plaques en acier pour un vissage solide avec le support. Une plaque en alu permet le vissage des charges de construction à fixer et une plaque en stratifié haute pression (HPL) garantit une répartition optimale de la pression en surface. Les barres de traction en polyamide armé de fibres assurent la stabilité requise. Les supports sont également composés de polyamide fibré.

Stockage et conditionnement

Stocker les éléments au sec et à l'abri des rayons du soleil.

1 pièce / paquet

Domaine d'application

Ces éléments sont destinés à la fixation sans ponts thermiques d'éléments dans tous les systèmes de façades isolantes Knauf d'une épaisseur min. de 80 mm jusqu'à 300 mm.

Ceux-ci sont montés de façon à être à fleur avec les panneaux isolants et sont parachevés avec le mortier d'armature et l'enduit de finition de la façade isolante.

Le dimensionnement et la mise en œuvre de ces plaques de montage doivent être soumis au contrôle d'un bureau d'étude disposant des connaissances et des compétences ad hoc.

Propriétés et avantages

- Fixation sans ponts thermiques
- Répartition optimale de la pression
- Montage solide
- Plaque résistante à la moisissure et exempte de CFC
- Résistance aux UV pendant la construction
- Pour des épaisseurs d'isolant de 80 à 300 mm (≥ 240 mm : sur demande)

Données techniques

Dimensions		Bloc universel ALU-TR
Dimensions totales	mm	238 x 138
Plaque en HPL	mm	182 x 132 x 10
Plaque en alu	mm	182 x 130 x 8
Surface utile	mm	162 x 80
Épaisseurs	mm	80 à 300
Distance entre les perforations	mm	210 x 110
Masse volumique PU	kg/m ³	350
Épaisseur plaque d'aluminium	mm	10
Réaction au feu selon DIN 4102		B2

Mesures statiques

Exigences par rapport à la fixation mécanique

Il convient de vérifier la compatibilité du support avec le matériel de fixation livré. Si la nature du support est inconnue, il est nécessaire de procéder à des tests de traction préliminaires des éléments de fixation prévus pour les blocs de montage. D'autres informations sur : www.fischer.be.

Exigences par rapport au collage

Les blocs de montage doivent être collés sur toute la surface au moyen d'un mortier-colle. L'adhérence minimale du mortier de collage sur les panneaux isolants et sur les blocs de montage doit être au moins égale à 0,08 N/mm² (EN 13499). Au moins 40 % de la surface des plaques isolantes doit adhérer au support grâce au mortier de collage. Les panneaux isolants adjacents aux blocs de montage doivent être soigneusement collés.

Si nécessaire, la résistance à la traction et à la compression du collage doit être déterminée par des tests.

Remarques

Support

Tous les supports doivent être stables, secs, plans, libres de poussières ou de tout autre élément pouvant nuire à l'adhérence. Les inégalités du support ≥ 10 mm doivent être égalisées au moyen du Knauf SupraCem ou SupraCem PRO. Le support devra être en mesure de supporter l'entièreté des charges prévues et être cohérent, à savoir présenter une cohésion de min. de 0,25 N/mm². Contrôler le cas échéant la cohésion du support.

Système d'enduit décoratif

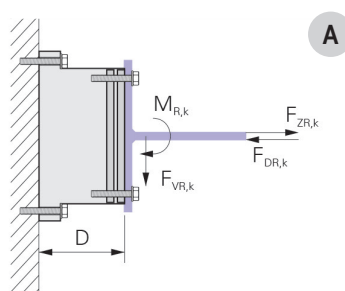
Les blocs de montage peuvent être recouverts avec les mortiers d'armature Knauf (par ex : Knauf SupraCem ou SupraCem PRO) sans traitement préalable.

Les éléments de façade sont montés directement sur la couche d'enduit.

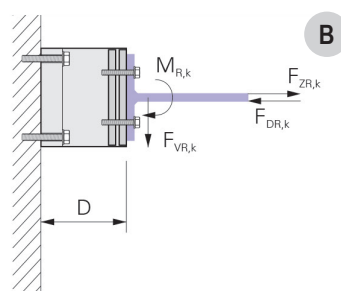
Cette couche d'enduit doit être en mesure de supporter l'entièreté des charges, qui sont transmises au bloc de montage.

Valeurs caractéristiques de rupture (valeurs en kN et kNm)

D (mm)	80	100	120	140	160	180	200	220	240	260	280	300
(A) $F_{VR,k}$	50.3	45.9	41.7	37.9	34.3	31.0	28.0	25.3	22.9	20.7	18.8	17.2
(A) $F_{ZR,k}$	63.7	65.5	67.2	68.7	70.1	71.3	72.4	73.3	74.1	74.7	75.2	75.5
(A) $F_{DR,k}$	248	248	248	247	245	243	241	238	235	231	226	222
(A) $M_{R,k}$	5.85	5.80	5.75	5.70	5.65	5.60	5.50	5.45	5.40	5.30	5.20	5.15
(B) $F_{VR,k}$	26.4	26.3	25.9	25.3	24.5	23.4	22.2	20.7	19.0	17.1	15.0	12.6
(B) $F_{ZR,k}$	63.7	65.5	67.2	68.7	70.1	71.3	72.4	73.3	74.1	74.7	75.2	75.5
(B) $F_{DR,k}$	248	248	248	247	245	243	241	238	235	231	226	222
(B) $M_{R,k}$	4.10	4.10	4.05	4.05	4.00	3.95	3.95	3.90	3.85	3.85	3.80	3.75



Montage vertical (A)

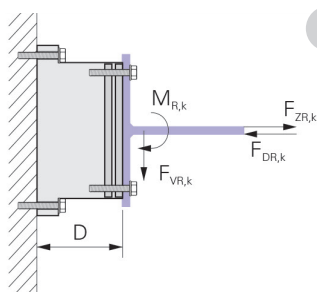


Montage horizontal (B)

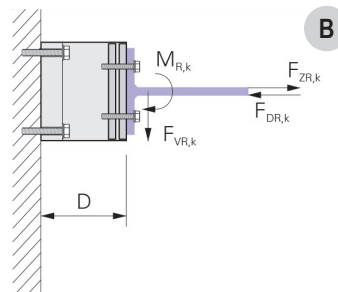
Mesure des résistances

Le coefficient de sécurité des matériaux γ_M est inclus. Valeurs en kN et kNm.

D (mm)	80	100	120	140	160	180	200	220	240	260	280	300
(A) $F_{VR,d}$	17.7	16.1	14.7	13.3	12.1	10.9	9.80	8.85	8.00	7.25	6.60	6.05
(A) $F_{ZR,d}$	22.4	23.0	23.6	24.1	24.6	25.0	25.4	25.7	26.0	26.2	26.4	26.5
(A) $F_{DR,d}$	53.1	53.1	53.0	52.7	52.4	52.0	51.5	50.9	50.1	49.3	48.4	47.4
(A) $M_{R,d}$	2.05	2.05	2.00	2.00	2.00	1.95	1.95	1.90	1.90	1.85	1.80	1.80
(B) $F_{VR,d}$	9.25	9.20	9.05	8.85	8.60	8.20	7.75	7.25	6.65	6.00	5.25	4.40
(B) $F_{ZR,d}$	22.4	23.0	23.6	24.1	24.6	25.0	25.4	25.7	26.0	26.2	26.4	26.5
(B) $F_{DR,d}$	53.1	53.1	53.0	52.7	52.4	52.0	51.5	50.9	50.1	49.3	48.4	47.4
(B) $M_{R,d}$	1.45	1.45	1.40	1.40	1.40	1.40	1.40	1.35	1.35	1.35	1.35	1.30



Montage vertical (A)

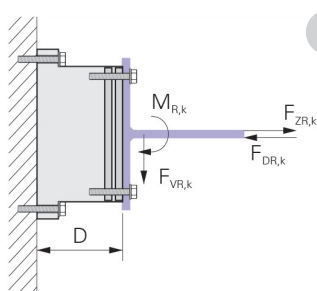


Montage horizontal (B)

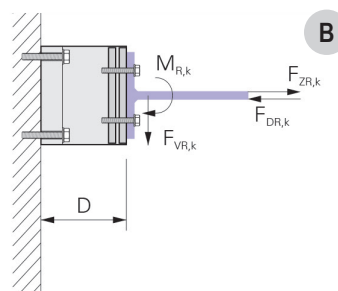
Charges recommandées

Le coefficient de sécurité des matériaux γ_M et le coefficient d'impact $\gamma_F = 1,40$ sont inclus. Valeurs en kN et kNm.

D (mm)	80	100	120	140	160	180	200	220	240	260	280	300
D (mm)	80	100	120	140	160	180	200	220	240	260	280	300
(A) $F_{V,rec}$	12.6	11.5	10.5	9.50	8.60	7.75	7.00	6.35	5.75	5.20	4.70	4.30
(A) $F_{Z,rec}$	16.0	16.4	16.9	17.2	17.6	17.9	18.2	18.4	18.6	18.7	18.9	18.9
(A) $F_{D,rec}$	37.9	37.9	37.8	37.6	37.4	37.1	36.7	36.3	35.8	35.2	34.5	33.8
(A) M_{rec}	1.45	1.45	1.45	1.45	1.40	1.40	1.40	1.35	1.35	1.35	1.30	1.30
(B) $F_{V,rec}$	6.60	6.60	6.50	6.35	6.15	5.85	5.55	5.20	4.75	4.30	3.75	3.15
(B) $F_{Z,rec}$	16.0	16.4	16.9	17.2	17.6	17.9	18.2	18.4	18.6	18.7	18.9	18.9
(B) $F_{D,rec}$	37.9	37.9	37.8	37.6	37.4	37.1	36.7	36.3	35.8	35.2	34.5	33.8
(B) M_{rec}	1.05	1.05	1.00	1.00	1.00	1.00	1.00	1.00	0.96	0.96	0.95	0.94

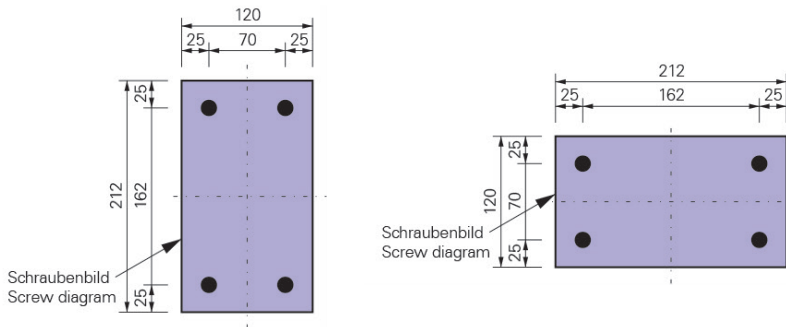


Montage vertical (A)



Montage horizontal (B)

Diagramme de vissage



Montage vertical (A)

Montage horizontal (B)

Effort de traction par vis

Les valeurs données correspondent à la force d'extraction des vis fixées dans la plaque d'aluminium. Valeurs en kN.

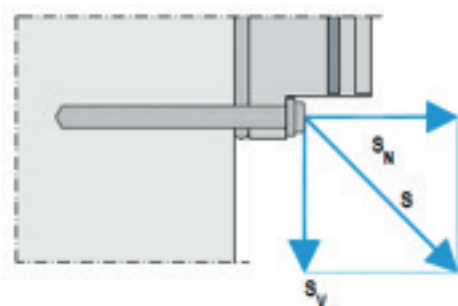
M6	M8	M10	M12
4.7	6.8	7.6	11.3

Charges admissibles pour les fixations dans le support

Ces valeurs correspondent à une fixation avec un seul ancrage Fischer FIS A M8.

Support de fixation	f_b (N/mm ²)	S_{NR} (kN)	S_{VR} (kN)
Béton	$\geq C20/25$	5.50	5.20
Brique pleine – Mz, 2DF	16	2.00	1.43
Brique pleine silico-calcaire - KS	20	2.85	1.83
Brique perforée – HLz, 2DF	20	1.14	1.57
Brique perforée – HLz,FormB	12	0.34	0.43
Brique perforée – HLz,FormB	12	0.86	0.43
Brique perforée silico-calcaire - KSL	16	1.00	1.00
Blocs béton creux - Hbl	4	0.86	0.57
Blocs cellulaires	6	1.00	0.85

- S_N = force de tension sur la fixation (valeur caractéristique)
- S_V = force transversale sur la fixation (valeur caractéristique)
- S_{NR} = force de tension admise sur la fixation
- S_{VR} = force transversale admise sur la fixation
- f_b = résistance à la compression de la maçonnerie



$$\beta = \frac{S_N}{S_{NR}} \leq 1.0$$

$$\beta = \frac{S_V}{S_{VR}} \leq 1.0$$

$$\beta = \frac{S_N + S_V}{S_{NR} S_{VR}} \leq 1.2$$

Mise en oeuvre + montage accessoires pour le bloc ALU-TR



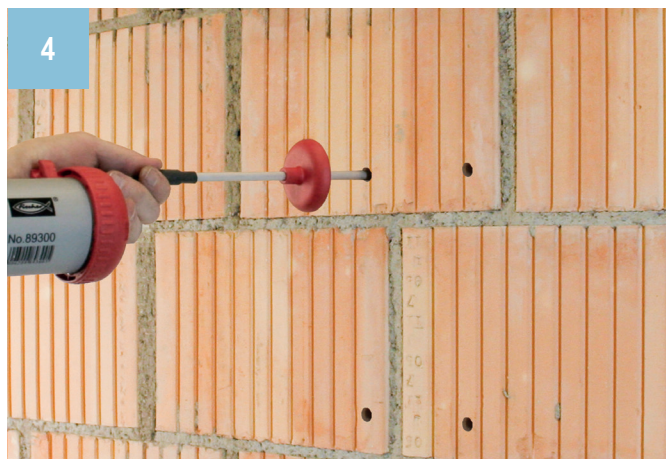
Marquer le premier point de fixation du bloc et forer le trou sans percussion. La profondeur de forage dépend du support et du type de fixation choisi.



Casser une des tiges de positionnement de la pièce de support et l'insérer dans le trou correspondant.



Forer le second trou en utilisant la pièce de support. Casser une deuxième tige de positionnement et l'insérer dans le trou correspondant. Forer le 3^e et 4^e trou en utilisant la pièce de support.



Les trous forés doivent être soigneusement nettoyés pour éliminer la poussière dûe au forage. Procédure de nettoyage pour le béton et les maçonneries pleines : ■ Souffler 4 x ■ Brosser 4 x ■ Souffler 4 x



Casser les tiges de positionnement restantes, puis retirer les 4 douilles et les presser dans les trous de la pièce de support.



Positionner les tiges filetées et les aligner précisément à l'aide de la pièce de support. Ne pas repousser la pièce de support jusqu'à la maçonnerie. Laisser durcir le mortier d'injection. Après durcissement, retirer la pièce de support et enlever l'excès de matériau. Dans le cas de maçonneries, il est essentiel d'utiliser des douilles d'ancrage.

Consommation par bloc de montage Knauf ALU-TR :

■ Maçonnerie (avec douille d'ancrage) 80 ml ■ Béton (sans douille d'ancrage) 24 ml



Coller le bloc de montage sur le support en appliquant le mortier de collage, p.ex. Knauf SupraCem ou SupraCem PRO sur toute la surface. Consommation par bloc de montage avec une épaisseur de couche de 5 mm : env. 0,33 kg.



Serrer les écrous sur le bloc de montage.



Adapter les plaques isolantes au bloc de montage universel sans créer de joints. Repérer l'emplacement exact des blocs de montage avant la pose du mortier d'armature afin de pouvoir retrouver aisément ceux-ci après le parachèvement de la surface de la façade.



La façade doit être terminée et séchée avant la fixation des charges. Forer les trous à travers la plaque en aluminium et la plaque en HPL. La profondeur du forage doit se situer entre 35 et 45 mm.

Diamètre du préforage :
 ■ M6 diamètre de forage 5,0 mm ■ M8 diamètre de forage 6,8 mm
 ■ M10 diamètre de forage 8,5 mm ■ M12 diamètre de forage 10,2 mm



Fileter les trous à travers la plaque en aluminium et la plaque en HPL.



Fixer la pièce à monter dans le bloc. La profondeur de vissage doit être de min. 30 mm afin d'assurer une fixation sur l'épaisseur entière de la plaque en aluminium. Afin de déterminer la profondeur de vissage totale, il est nécessaire de connaître l'épaisseur du système d'enduit et l'épaisseur de la pièce à monter. Respecter les prescriptions du fabricant concernant les couples de serrage pour les vis.

Couple de serrage : ■ M6 couple de 9,0 Nm ■ M8 couple de 17,1 Nm
 ■ M10 couple de 24,1 Nm ■ M12 couple de 42,6 Nm



