



Plovoucí ostrůvky

MINERAL Sonic Line Arc

(THERMATEX® Sonic Arc)

Individuální zavěšení



- S řadou konkávních a konvexních ostrůvků MINERAL Sonic Arc je možné vytvářet jedinečné, elegantní designy
- Možnost využití kombinace plochy v barvě bílé nebo podle vzorníku KCS s barvou rámu v odstínech RAL
- MINERAL Sonic Line Arc vám umožní vyjádřit vaši kreativitu a zdůraznit interiér pomocí nových prostorových efektů.

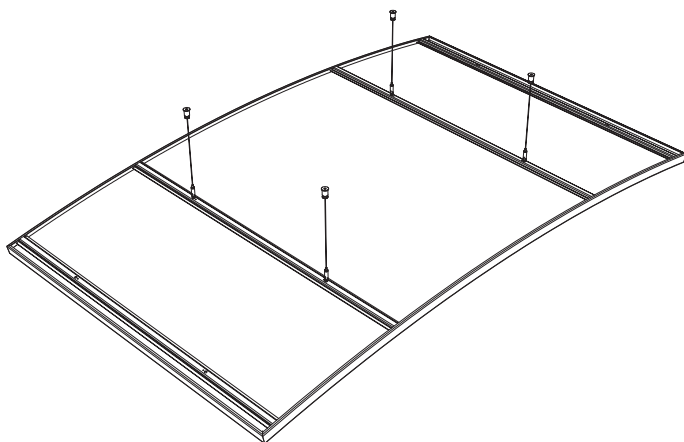


MINERAL Sonic Line Arc

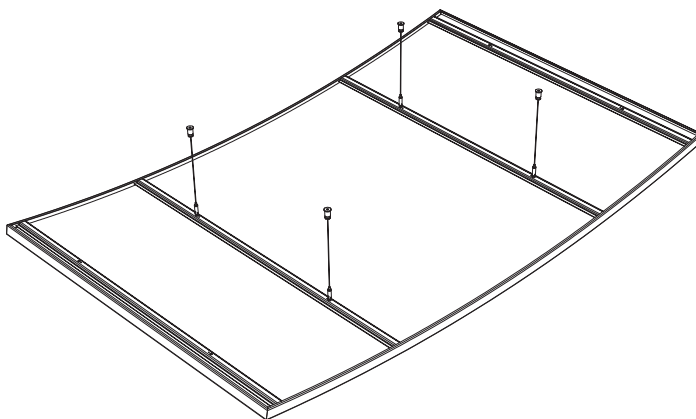
Individuální zavěšení

Provedení hrany		MINERAL Sonic Line Arc Konkávní 	MINERAL Sonic Line Arc Konvexní 																					
Tloušťka (mm)		35																						
Rozměry (mm)		1910 x 1180																						
System		zavěšení na lankový závěs																						
Hmotnost		16.0 kg/ks																						
Barva & Design		<div style="border: 1px solid #0070C0; padding: 5px;">  vd Barvy programu Vario Design </div> <div style="display: flex; justify-content: space-around; margin-top: 5px;"> <div style="text-align: center;"> Žula</div> <div style="text-align: center;"> Ocel</div> <div style="text-align: center;"> Zelený mramor</div> <div style="text-align: center;"> Měď</div> <div style="text-align: center;"> Dub</div> <div style="text-align: center;"> Mosaz</div> <div style="text-align: center;"> Pískovec</div> <div style="text-align: center;"> Beton</div> </div>																						
Zvuková pohltivost		EN ISO 354 <table border="1" style="width: 100%; border-collapse: collapse;"> <thead> <tr> <th>Frekvence f (Hz)</th> <th>125</th> <th>250</th> <th>500</th> <th>1000</th> <th>2000</th> <th>4000</th> </tr> </thead> <tbody> <tr> <td>Ekvivalentní absorpční plocha Aobj*</td> <td>0.40</td> <td>1.60</td> <td>2.40</td> <td>2.70</td> <td>3.20</td> <td>3.40</td> </tr> <tr> <td>Podvěsná výška 185mm</td> <td>0.40</td> <td>1.60</td> <td>2.40</td> <td>2.70</td> <td>3.20</td> <td>3.40</td> </tr> </tbody> </table> <p style="font-size: small; text-align: right;">* Zobrazené hodnoty jsou průměrem z hodnot 3 třetinových oktávních pásem.</p>		Frekvence f (Hz)	125	250	500	1000	2000	4000	Ekvivalentní absorpční plocha Aobj*	0.40	1.60	2.40	2.70	3.20	3.40	Podvěsná výška 185mm	0.40	1.60	2.40	2.70	3.20	3.40
Frekvence f (Hz)	125	250	500	1000	2000	4000																		
Ekvivalentní absorpční plocha Aobj*	0.40	1.60	2.40	2.70	3.20	3.40																		
Podvěsná výška 185mm	0.40	1.60	2.40	2.70	3.20	3.40																		
Reakce na oheň		EuroClass A2-s1,d0 podle EN 13501-1																						
Světelná odrazivost		Až do 88%																						
Odolnost vlhkosti		90%																						
Čistitelnost	 																							
Udržitelnost																								

MINERAL Sonic Line Arc Konkávní



MINERAL Sonic Line Arc Konvexní



Podhledové ostrůvky jsou dodávány v jednom kuse, což usnadňuje jejich rychlou a jednoduchou instalaci. Flexibilní design a nastavitelnost do různých výšek pomocí ocelových lanek.