

Bauvorhaben / Anfragesteller

Objekt*	_____		
Händler*	_____	Ort*	_____
Ansprechpartner*	_____	Submissionstermin	_____
Fachunternehmer	_____	Ort	_____

Spezifikationen

Maße (mm)	Wandöffnungsmaß* Breite x Höhe	Abdeckrahmenaußenmaß* Breite x Höhe	Anzahl* (Stück)	Bemerkungen
1.	_____	_____	_____	_____
2.	_____	_____	_____	_____
3.	_____	_____	_____	_____

Hinweis Alle Varianten müssen über die gleichen Spezifikationen (unten) verfügen.

Maulweite* (mm)	<input type="checkbox"/> 100	<input type="checkbox"/> 125	<input type="checkbox"/> 150	<input type="checkbox"/> Sonder _____ mm
Schallschutz* R_w	_____ dB			
Brandschutz*	<input type="checkbox"/> ohne	<input type="checkbox"/> F30		
Strahlenschutz	<input type="checkbox"/> Gamma	Strahlenschutz / Bleiwert _____ mm		
Glasart	<input type="checkbox"/> 5 + 5 mm ESG	<input type="checkbox"/> _____		
Farbe	<input type="checkbox"/> ähnl. RAL 9016	<input type="checkbox"/> ähnl. RAL _____		
Verkettung*	<input type="checkbox"/> ja	<input type="checkbox"/> nein	Stück pro Verteilung: _____	

Jalousie*

ja

nein

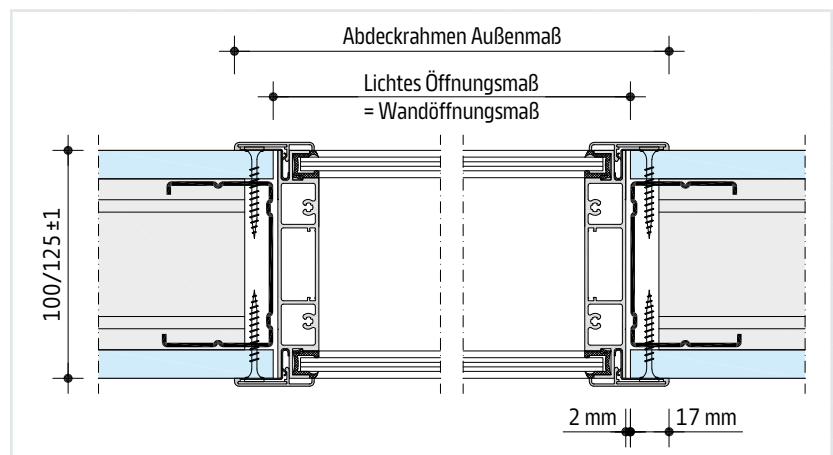
Elektro Zug/Wendung

Drehknopf Wendung

(Farbe)

ähnl. RAL 9016

ähnl. RAL lt- Musterfläche



*Pflichtfelder

Hinweis Bei Objektanfragen Objektzeichnungen oder gesondertes Blatt beifügen / Weitere Informationen zu EasyWin finden Sie in der [Technischen Broschüre Knauf Fertigfenster W454.de](http://www.knauf.com/ger/11.25/0)