



## Ochrana stavebných konštrukcií pred požiarom systémami KNAUF

**Aktualizované a doplnené vydanie, verzia 12/2025**



|  |    |   |                      |
|--|----|---|----------------------|
| Obsah  | 3  | Úvod                                      |                      |
| Účel katalógu a trieda reakcie na oheň   | 5  |   |                      |
| Požiarina odolnosť stavebných konštrukcií  | 6  |   |                      |
| Produkty Knauf pre protipožiariarne konštrukcie  | 7  |   |                      |
| Dimenzovanie podkonštrukcie podhládov  | 8  | Podhlady, podkrovie a strešné konštrukcie | D<br>Podhlady        |
| Podhlady vo funkcii samostatného predelu   | 10 |   |                      |
| Samonosné podhlady vo funkcii samostatného predelu - požiarina odolnosť zdola  | 18 |   |                      |
| Samonosné podhlady vo funkcii samostatného predelu - požiarina odolnosť zhora / zdola                                    | 20 |   |                      |
| Požiarina odolnosť REI železobetónových dosiek chránených podhladmi  | 22 |   |                      |
| Požiarina odolnosť REI železobetónových dosiek uložených na oceľových nosníkoch chránených podhladmi                     | 23 |   |                      |
| Požiarina odolnosť REI oceľobetónových stropných dosiek z trapézového plechu chránených podhladmi                        | 24 |   |                      |
| Požiarina odolnosť REI oceľobetónových stropných dosiek z trapézového plechu uložených na nosníkoch chránených podhladmi | 25 |   |                      |
| Požiarina odolnosť R oceľových nosníkov chránených podhladmi   | 26 |   |                      |
| Požiarina odolnosť R stropných trámov z mäkkého dreva chránených podhladmi   | 27 |   |                      |
| Drevené strechy a podkrovie – drevená podkonštrukcia   | 28 |   |                      |
| Drevené strechy a podkrovie – oceľová podkonštrukcia   | 30 |   |                      |
| Drevené stropné konštrukcie – drevená/ oceľová podkonštrukcia  | 34 |   |                      |
| Drevené nosné stropy so striekanou izoláciou ICYNENE s fúkanou izoláciou CLIMATIZER PLUS                                 | 37 |   |                      |
| Napojenia s požiarinou odolnosťou  | 38 |   |                      |
| Nenosné deliace priečky  | 39 |   |                      |
| Špeciálne požiarne - deliace priečky   | 41 |   |                      |
| Nenosné deliace priečky s fúkanou izoláciou Climatizer Plus  | 43 |   |                      |
| Napojenie priečok na trapézový plech   | 44 |   |                      |
| Maximálne výšky priečok s požiarinou odolnosťou  | 45 |   |                      |
| Predsadené steny   | 47 |   |                      |
| Šachtové steny   | 48 |   |                      |
| Maximálne výšky predsadených a šachtových stien s požiarinou odolnosťou  | 49 |   |                      |
| Konštrukčné vyhotovenia detailov priečok   | 51 | CUBO                                      | C<br>CUBO            |
| Nosné steny drevostavieb   | 55 |   |                      |
| Knauf CUBO Basis   | 56 | Fireboard                                 | F<br>Fireboard       |
| Zvyšovanie požiarnej odolnosti existujúcich priečok  | 60 |   |                      |
| Obklad trapézového plechu v klasifikácii EI  | 61 | Oceľové prvky                             | K<br>Stĺpy a nosníky |
| Oceľové prvky chránené sadrokartónovými doskami Knauf GKF/RED Piano  | 62 |   |                      |
| Priečky, šachtové steny, podhlady zo sadrovláknitých dosiek Vidiwall   | 65 | Podlahy                                   | F<br>Podlahy         |
|  | 67 |   |                      |

**Upozornenie:**

Montovať protipožiarne sadrokartónové konštrukcie KNAUF môže len odborne spôsobilá (certifikovaná) firma. Odborne spôsobilou a certifikovanou montážnou firmou sa rozumie firma (právnická alebo fyzická osoba), ktorej odborná spôsobilosť je doložená platným certifikátom na montáž sadrokartónových systémov KNAUF.

Protipožiarne vlastnosti systémových konštrukcií KNAUF uvedené v tomto katalógu dosiahnete len za predpokladu použitia systémových komponentov KNAUF.

Účelom tejto publikácie je poskytnúť prehľad požiaro-technických riešení s doskami KNAUF v rámci požiaro-bezpečnostných stavebných systémov KNAUF pri ochrane stavebných konštrukcií pre potreby orgánov stavebného dozoru, projektantov, špecialistov PO, investorov, stavebný dozor, dodávateľov stavebných prác a montážnych firiem v oblasti suchej výstavby. Katalóg rieši typové prípady konštrukcií, ktoré je možné priamo aplikovať v praxi. Atypické prípady konštrukcie je nutné konzultovať s projektantmi, špecialistami PO resp. s pracovníkmi firmy KNAUF Bratislava s.r.o..

## Základné druhy dosiek:

- sadrokartónové dosky typ GKB/White (A) - stavebné dosky, resp. GKB/White (H2) – stavebné dosky impregnované pre použitie v priestoroch so zvýšenou relatívnou vzdušnou vlhkosťou,
- sadrokartónové dosky so skleneným vláknom so zvýšenou požiarou odolnosťou typ GKF/RED PIANO (DF), resp. GKF/Red-Green (DFH2) - protipožiarna pre použitie do priestorov so zvýšenou vlhkosťou,
- sadrokartónové tvrdené, protipožiarna, impregnované, akustické dosky Knauf DIAMANT (DFH2IR) s vysokou odolnosťou proti povrchovému poškodeniu a pre stužujúcu funkciu nosných stien drevostavieb,
- sadrové dosky vystužené skleneným vláknom FIREBOARD so zvýšenou požiarou odolnosťou,
- sadrovláknité dosky pre steny, priečky a podhľady VIDIWALL, pre podlahové konštrukcie VIDIFLOOR, BRIO,
- cementové dosky AQUAPANEL do vlhkých priestorov a exteriéru,

## Oblasť použitia:

- obklady oceľových stĺpov, nosníkov a stužujúcich prvkov
- obklady drevených stĺpov a trámov
- protipožiarna priečky a zvyšovanie požiarnej odolnosti existujúcich priečok
- predsadené a šachtové steny
- podhľady vo funkcii samostatného predelu namáhané zo strany miestnosti a aj dutiny podhľadu
- podhľady spolupôsobiacie s nosnými stropmi (vodorovné ochranné membrány)
- dutinové a zdvojené podlahy
- revízne uzávery otvorov pre zvislé a vodorovné konštrukcie
- obklad trapézového plechu
- nosné steny drevostavieb
- drevené nosné stropy
- drevené strechy a podkrovia

## Hodnoty požiarnej odolnosti jednotlivých druhov konštrukcií uvedené v tomto katalógu boli stanovené na základe priebehov a výsledkov:

- skúšok prevedených v skúšobni FIRES spol. s r.o., Batizovce
- skúšok prevedených v iných zahraničných skúšobniach
- expertízneho hodnotenia FIRES spol. s r.o., Batizovce
- expertízneho hodnotenia v iných zahraničných inštitúciách

## Trieda reakcie na oheň

| Klasifikácia podľa STN EN 13501-1 | Rozdelenie výrobkov |
|-----------------------------------|---------------------|
| A1                                | nehorľavé           |
| A2 s1, d0                         |                     |
| ostatné A2, B                     |                     |
| C                                 | horľavé             |
| D,E                               |                     |
| F                                 |                     |

| Skúšobné normy EN |  |
|-------------------|--|
| EN ISO 1182       | Skúšky reakcie výrobkov na oheň. Skúška nehorľavosti   |
| EN ISO 1716       | Skúšky reakcie výrobkov na oheň. Stanovenie celkového spalného tepla   |
| EN 13823          | Skúšky reakcie stavebných výrobkov na oheň. Stavebné výrobky okrem podlahových krytín, vystavené tepelnému pôsobeniu osamelo horiaceho predmetu      |
| EN ISO 11925-2    | Skúšky reakcie na oheň. Zapáliteľnosť stavebných výrobkov vystavených priamemu pôsobeniu plameňového horenia. Časť 2: Skúška jednoplameňovým zdrojom |

Norma STN EN 13501-1: Klasifikácia požiarnej charakteristik stavebných výrobkov a prvkov stavieb – Časť 1: Klasifikácia využívajúca údaje zo skúšok reakcie na oheň, podrobne rozvádza postup klasifikácie stavebných výrobkov z hľadiska ich reakcie na oheň. Klasifikačný systém z hľadiska reakcie na oheň je založený na kritériách predstavovaných medznými hodnotami ukazovateľov charakteristik pre jednotlivé triedy. Zavedená je klasifikácia podľa reakcie na oheň do jednotlivých tried (A1, A2, B, C, D, E, F).

Jednou z rozhodujúcich vlastností stavebných konštrukcií je ich požiarna odolnosť, t.j. doba, po ktorú sú stavebné konštrukcie schopné odolávať účinkom „normového požiaru“ tzn. požiaru, ktorý prebieha za presne definovaných podmienok. Vzhľadom k tomu, že tieto parametre sú pre jednotlivé druhy stavebných konštrukcií rôzne a líšia sa podľa spôsobu namáhania, je viacero druhov metód a noriem na ich hodnotenie.

Hodnota požiarnej odolnosti – jej stanovenie sa prevádza na základe výsledkov prevedených skúšok alebo výpočtom, extrapoláciou a porovnaním podľa skúšobných noriem a predpisov. Klasifikácia požiarnej odolnosti sa prevádza na základe skúšok vrátane podmienok pre priamu aplikáciu alebo rozšírenú aplikáciu autorizovanou osobou, oprávnenou k vydávaniu požiarne klasifikačného osvedčenia.

## Vyjadrenie vlastností požiarnej odolnosti

Klasifikačné časy – všetky časy pre ktorúkoľvek z vlastností sa vyjadrujú v minútach použitím jednej z hodnôt: 10, 15, 20, 30, 45, 60, 90, 120, 180, 240 alebo 360.

Vlastnosti:

- R – je schopnosť prvku konštrukcie odolávať určitý čas požiaru pôsobiacemu na jeden alebo viacero strán pri určitom mechanickom namáhaní bez straty jeho konštrukčnej pevnosti.
- E – celistvosť – je schopnosť prvku konštrukcie, ktorý má požiaru deliacu funkciu, odolávať požiaru pôsobiacemu len z jednej strany bez jeho prenosu na nenamáhanú stranu v dôsledku prieniku plameňov alebo horúcich plynov.
- I – tepelná izolácia – je schopnosť prvku konštrukcie odolávať požiaru pôsobiacemu len z jednej strany bez prenosu požiaru ako dôsledku významného prestupu tepla z namáhanej strany na nenamáhanú. Na určenie tepelnej izolácie sa považuje vzrast priemernej teploty na nenamáhanom povrchu, obmedzený na 140 °C nad začiatočnú priemernú teplotu, pričom vzrast maximálnej teploty v ktoromkoľvek bode je obmedzený na 180 °C nad začiatočnú priemernú teplotu.
- W – radiácia – je schopnosť prvku konštrukcie odolávať požiaru pôsobiacemu len z jednej strany a znížiť pravdepodobnosť prenosu požiaru ako dôsledku vyžiareného tepla významnej hodnoty buď cez prvok, alebo z jeho nenamáhanej strany na materiály ležiace v jeho blízkosti. Klasifikácia je daná časom, v priebehu ktorého maximálna hodnota radiácie meraná podľa skúšobnej normy nepresiahne 15 kW/m<sup>2</sup>.
- M – mechanická odolnosť – je schopnosť prvku odolávať nárazu predstavujúcemu prípad, keď konštrukčné poškodenie iného komponentu v požiari zapríčini náraz na posudzovaný prvok.

### Druh konštrukčného prvku podľa STN EN 13501-1:

#### Konštrukčný prvok typu D1

je konštrukcia, ktorá v čase požiarnej odolnosti nezvyšuje intenzitu požiaru, pretože spĺňa jednu z podmienok:

- má triedu reakcie na oheň A1 alebo A2 s1, d0,
- skladá sa iba z komponentov triedy reakcie na oheň A1 alebo A2 s1, d0.

#### Konštrukčný prvok druhu D2

je konštrukcia, ktorá nespĺňa požiadavky na konštrukčný prvok druhu D1 a v určenom čase požiarnej odolnosti nezvyšuje intenzitu požiaru, pretože:

- komponenty s triedou reakcie na oheň inou ako A1 alebo A2 s1, d0, ale nie F sú celkom uzavreté medzi celistvé komponenty triedy reakcie na oheň A1 alebo A2 s1, d0. V požadovanom čase požiarnej odolnosti sa nedosiahne teplota vzplanutia týchto komponentov (ak nie je známa, tak sa uvažuje teplota 180°C).

#### Konštrukčný prvok druhu D3

je konštrukcia, ktorá v určenom čase požiarnej odolnosti môže zvyšovať intenzitu požiaru a ktorú nemôžu posudzovať ako konštrukčný prvok druhu D1 alebo D2. Konštrukčný prvok druhu D3 môže byť vyhotovený z komponentov ktorejkoľvek triedy reakcie na oheň.

Viac info STN EN 13501-1.

### Požiarna odolnosť' stavebných konštrukcií v tomto katalógu sa stanovuje podľa nasledujúcich STN EN:

|                       |   |
|-----------------------|---|
| STN EN 13501-1        | Klasifikácia požiarnych charakteristík stavebných výrobkov a prvkov stavieb – Časť 1: Klasifikácia využívajúca údaje zo skúšok reakcie na oheň                                    |
| STN EN 13501-2        | Klasifikácia požiarnych charakteristík stavebných výrobkov a prvkov stavieb – Časť 2: Klasifikácia využívajúca údaje zo skúšok požiarnej odolnosti (okrem ventilačných zariadení) |
| STN EN 1363-1         | Skúšanie požiarnej odolnosti – Časť 1: Základné požiadavky  |
| STN EN 1363-2         | Skúšanie požiarnej odolnosti – Časť 2: Alternatívne a doplnkové postupy   |
| STN EN 1364-1         | Skúšanie požiarnej odolnosti nenosných prvkov – Časť 1: Steny   |
| STN EN 1364-2         | Skúšanie požiarnej odolnosti nenosných prvkov – Časť 2: Podhľady  |
| STN P CEN /TS 13381-1 | Skúšobné metódy na zisťovanie zvýšenia požiarnej odolnosti konštrukčných prvkov. Časť 1: Vodorovné ochranné membrány  |
| STN EN 1365-1         | Skúšanie požiarnej odolnosti nosných prvkov – Časť 1: Steny   |
| STN EN 1365-2         | Skúšanie požiarnej odolnosti nosných prvkov – Časť 2: Stropy a strechy  |
| STN EN 1365-3         | Skúšanie požiarnej odolnosti nosných prvkov – Časť 3: Nosníky   |
| STN EN 1365-4         | Skúšanie požiarnej odolnosti nosných prvkov – Časť 4: Stĺpy   |
| STN EN 1634-1         | Skúšanie požiarnej odolnosti zostáv dverí a uzáverov – Časť 1: Požiarne dvere a uzávery   |
| STN P ENV 13381-4     | Skúšobná metóda na zisťovanie zvýšenia požiarnej odolnosti konštrukčných prvkov – Časť 4: Ochrana aplikovaná na oceľové prvky   |
| STN EN 1366-1         | Skúšobná metóda prevádzkových zariadení – Časť 1: Vzduchotechnické potrubia   |
| STN EN 14135          | Obklady. Zisťovanie schopnosti protipožiarnej ochrany   |
| STN EN ISO 1716       | Skúšky reakcie stavebných výrobkov na oheň. Skúška nehorľavosti.  |
| STN EN ISO 1182       | Skúšky reakcie stavebných výrobkov na oheň. Stanovenie spálneho tepla.  |
| STN EN 13823          | Skúšky reakcie stavebných výrobkov na oheň. Stavebné výrobky okrem podlahových krytín vystavené pôsobeniu osamelého horiaceho predmetu.   |
| STN EN ISO 11925-2    | Skúšky reakcie stavebných výrobkov na oheň. Časť 2: Zapáliteľnosť stavebných výrobkov vystavených pôsobeniu malého plameňa  |
| STN EN ISO 9239-1     | Skúšky reakcie stavebných výrobkov na oheň. Časť 1: Určovanie správania pri použití zariadenia sálavého tepla.  |
| STN 920205            | Správania sa stavebných materiálov a výrobkov v požiari. Zachovanie funkčnej odolnosti elektrických káblových systémov. Požiadavky a skúšky.                                      |
| STN EN 1366-6         | Skúšanie požiarnej odolnosti prevádzkových zariadení - dutinové podlahy   |

**Trieda reakcie na oheň produktov Knauf**  
Tabuľka obsahuje zatriedenie produktov z hľadiska triedy reakcie na oheň podľa STN EN 13501-1.

**Dosky Knauf, ktoré ponúkajú ešte niečo viac:**

#### ■ Fireboard

Nízka hmotnosť, trieda reakcie na oheň A1, vynikajúce vlastnosti pri požiari, bez tvorby prasklín, stabilita konštrukcie v prípade požiaru - toto všetko ponúka Fireboard. Požiarna odolnosť až do 120 min.

#### ■ Diamant

Štandardne protipožiarne, impregnovaná doska so zvýšenou tvrdosťou povrchu a zvýšenou tuhosťou sadrového jadra predurčuje túto dosku využiť aj ako stužujúcu dosku v konštrukciách drevostavieb. Vynikajúce zvukoizolačné vlastnosti dosky prispievajú k akustickej pohode. Mechanické vlastnosti a odolnosť proti prerazeniu porovnateľné so sadrovláknitými doskami avšak s montážou štandardných sadrokartónových systémov.

#### ■ Masívna doska

Masívna doska prispieva k pocitu masívnosti konštrukcie. Má veľmi dobré mechanické a akustické vlastnosti. A to všetko len pri montáži jednej vrstvy dosiek. Odpadáva tmelenie dvoch vrstiev a montáž profilov je povolená aj v osovej vzdialenosti 1000 mm.

| Označenie                 | Označenie podľa EN | Knauf produkt                              | Rozmery     |               | Trieda reakcie na oheň |
|---------------------------|--------------------|--|-------------|---------------|------------------------|
|                           |                    |  | hrúbka (mm) | šírka (mm)    |                        |
| <b>Dosky Knauf</b>        |                    |  |             |               |                        |
| GV                        | GM-F               | Fireboard                                  | 12,5        | 1 250         | A1                     |
|                           |                    |  | 15          | 1 250         |                        |
|                           |                    |  | 20          | 1 250         |                        |
|                           |                    |  | 25          | 1 250         |                        |
|                           |                    |  | 30          | 1 250         |                        |
| GKF(l)<br>Sadrokartón     | DF(H2)             | Protipožiarne doska                        | 12,5        | 1 250 (1 200) | A2-s1, d0              |
|                           | DF(H2)             | RED PIANO                                  | 15          | 1 250 (1 200) |                        |
|                           | DF(H2)             |  | 18          | 1 250         |                        |
|                           | DF(H2)             | Masívna doska (Massivbauplatte)            | 20          | 625           |                        |
|                           | DFH2IR             | Diamant                                    | 25          | 625           |                        |
|                           |                    |  | 12,5        | 1 250         |                        |
|                           |                    |  | 15          | 1 250         |                        |
|                           |                    |  | 12,5        | 625           |                        |
| GKB(l)<br>Sadrokartón     | A / H2             | Stavebná a impregnovaná doska WHITE, GREEN | 12,5        | 1 250 (1200)  | A2-s1, d0              |
|                           |                    | Cleaneo Akustik akustické dierované dosky  | 12,5        | 1 188-1 200   |                        |
| GF<br>Sadrovláknité dosky | -                  | Vidiwall                                   | 12,5        | 1 250         | A2-s1, d0              |
|                           |                    |  | 15          | 1 250         |                        |
|                           |                    | Vidifloor dosky                            | 10          |               |                        |
|                           |                    | Vidifloor element                          | 12,5        | 600-1000      |                        |
|                           |                    |  | 18          |               |                        |
| -                         | -                  | BRIO-Element (Suchá podlaha)               | 18          | 600           | A1                     |
|                           |                    |  | 23          |               |                        |

#### Sadrové tmely Knauf podľa EN 13963, sadrové malty a omietky Knauf podľa EN 13279

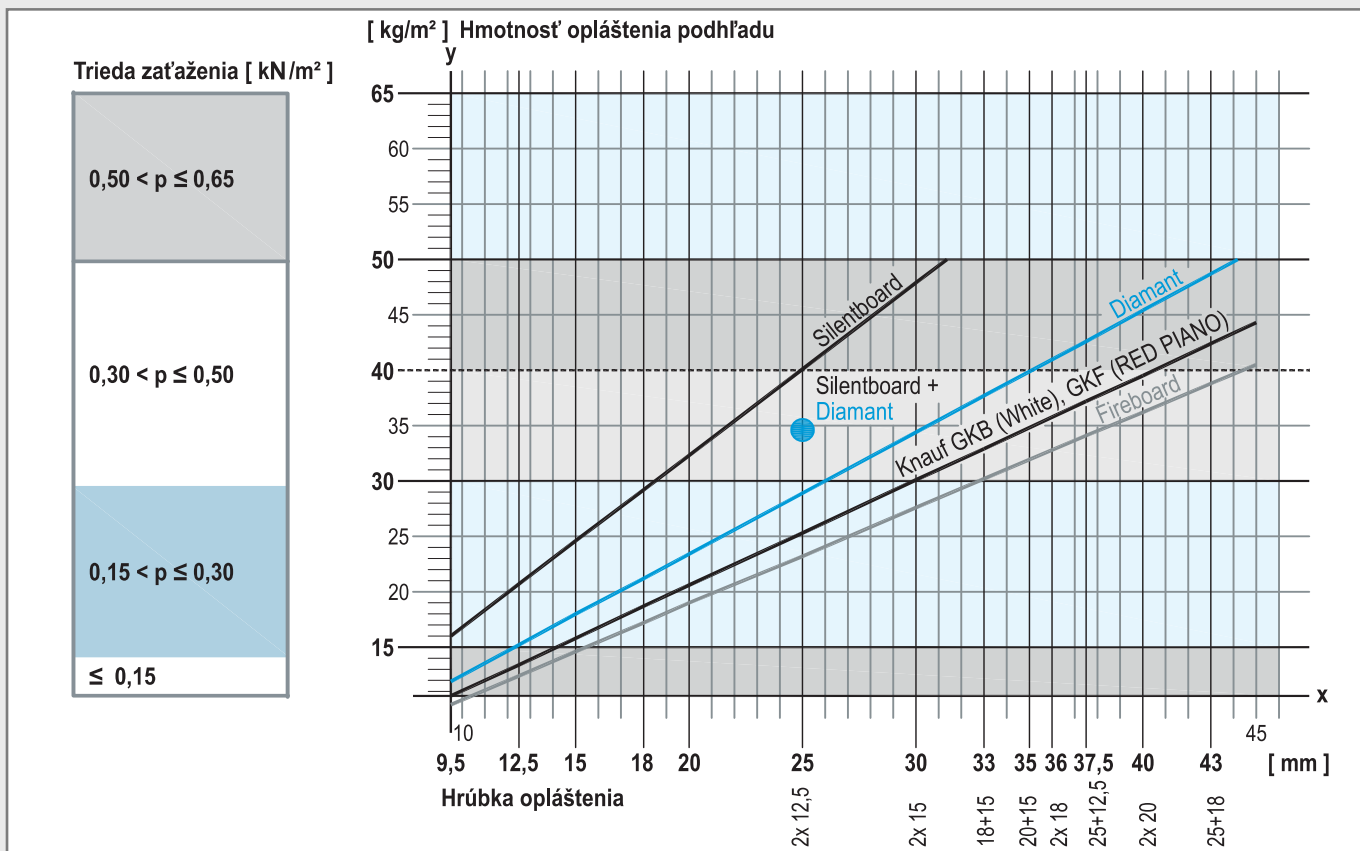
|                   |    |
|-------------------|----|
| Sadrové omietky   | A1 |
| Sadrové tmely     |    |
| Osadzovacie malty |    |

#### Profily Knauf podľa EN 14195

|                                   |    |
|-----------------------------------|----|
| Profily Knauf CW, CD, UW, UD a UA | A1 |
|-----------------------------------|----|

### 1. Stanovenie hmotnosti sadrokartónového podhládu v závislosti od hrúbky opláštenia

V závislosti od zvolenej hrúbky opláštenia v mm (os X) odčítajte v priesečníku so zakreslenou diagonálou na osi Y plošnú hmotnosť opláštenia podhládu vrátane podkonštrukcie v kg/m<sup>2</sup>.



### 2. Zohľadnenie dodatočných zaťažení

Dodatočné zaťaženie vyvolané izolačným materiálom potrebným z hľadiska požiaro-technických alebo iných požiadaviek (max. 0,05 kN/m<sup>2</sup> = 5 kg/m<sup>2</sup>), ako aj zaťaženie spôsobené dodatočným podhládom „Podhlád pod podhládom“ (max. 0,15 kN/m<sup>2</sup> = 15 kg/m<sup>2</sup>) zvyšujú celkovú plošnú hmotnosť podhládu a je nutné ich zohľadniť pri stanovení triedy zaťaženia. Priesečník s diagonálou určený podľa bodu 1 musí byť posunutý o veľkosť dodatočného zaťaženia (kg/m<sup>2</sup>) v smere osi Y (nahor).

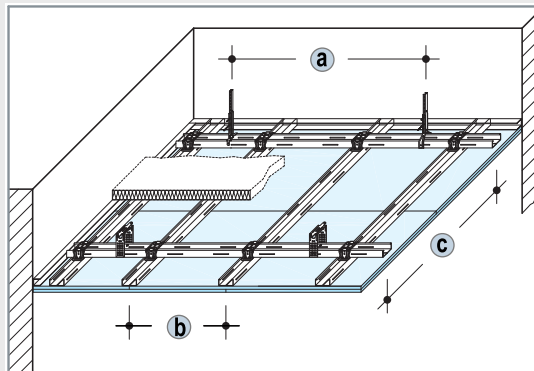
### 3. Stanovenie triedy zaťaženia

Na základe celkovej plošnej hmotnosti opláštenia podhládu, určenej v bode 1 a 2, je nutné stanoviť príslušnú triedu zaťaženia (kN/m<sup>2</sup>).

### 4. Dimenzovanie podkonštrukcie

V závislosti na požiadavkách na požiaru odolnosť a triedu zaťaženia vychádzajú rozstupy pre podkonštrukciu, ktoré sú uvedené pri každom systéme:

- vzdialenosti upevňovacích prvkov (závesov) **a**
- vzdialenosti nosných profilov **c**
- vzdialenosti montážnych profilov **b**



#### Požiaru odolnosť zdola:

- Spravidla platí použitie závesu s nosnosťou 0,25 kN (25 kg), pri triede zaťaženia > 0,30 kN/m<sup>2</sup> je nutné použiť záves s nosnosťou 0,40 kN (40 kg)
- Pri zaťažení ≥ 0,30 kN/m<sup>2</sup> záves Nonius (spodnú časť) z bočnej strany priskrutkovať k profilu lu CD 60/27 (2 skrutky Knauf LN 3,5x11 mm)

#### Požiaru odolnosť zhora, zdola/zhora:

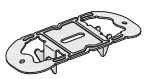
- zvoliť požiaro-technicky vhodný typ závesu a spojky. Pre požiaru odolnosť zhora, zdola/zhora je možné použiť len priamy záves Knauf alebo záves Knauf Nonius
- zohľadniť dodatočné požiadavky pre tento typ podhládov

**Všeobecná poznámka:** Pre uchytenie závesov do nosnej stropnej konštrukcie je potrebné zvoliť správny upevňovací prvok, ktorý zohľadní typ materiálu nosnej konštrukcie, zaťaženie vyvolané podhládom, typ namáhania podhládu požiarom (zdola, zhora, zdola/zhora).

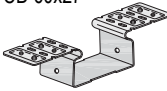
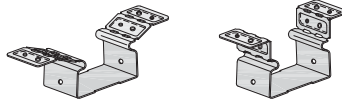
# Dimenzovanie podkonštrukcie podhl'adov


Hmotnostné kategórie

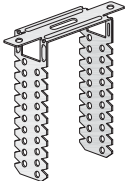
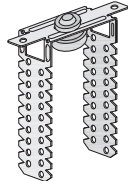
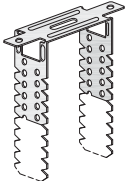
# KNAUF

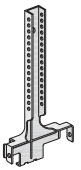
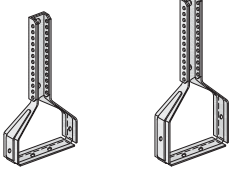
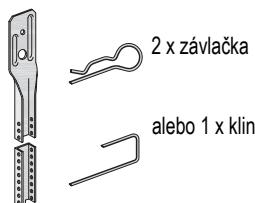
|                         |                             |   |                           |
|-------------------------|-----------------------------|---|---------------------------|
| Podhl'ad pod podhl'adom | <b>Priamy montážny klip</b> |  | postranné príložky zahnúť |
|                         | pre CD 60x27                |   |                           |

## Nosnosť závesov


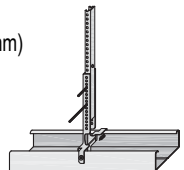
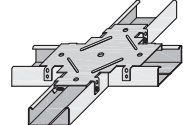
|                    |                        |   |   |   |
|--------------------|------------------------|---|---|---|
| 0,15 kN<br>(15 kg) | <b>Upevňovací klip</b> | Systém: D152.sk, D612.sk  | <b>Skrutkovací nastavovací klip</b>   | pre podkrovie: D612.sk  |
|                    | pre CD 60x27           |  |  | pre CD 60x27<br>postranné príložky zahnúť, pri šikminách zoskrutkovať s CD 60/27 (2 skrutky Knauf LN 3,5x11 mm) |

|                    |   |   |   |   |
|--------------------|---|---|---|---|
| 0,25 kN<br>(25 kg) | <b>Krokový záves</b>  | <b>Rýchlozáves Ankerfix</b>   | <b>Rýchlozáves</b>  | zavesené prostredníctvom <b>drôtu s okom</b>  |
|                    | pre CD 60x27  | pre CD 60x27  | pre drevenú podkonštrukciu  |   |
|                    |  |  |  |  |

|                    |   |   |  |
|--------------------|---|---|--|
| 0,40 kN<br>(40 kg) | <b>Priamy záves</b>   | <b>Priamy akustický záves</b>   | Priamy záves resp. akustický priamy záves podľa potrebnej výšky ohnúť alebo odrezat' |
|                    | pre CD 60x27<br>pre drevené laty 50x30 mm   | pre CD 60x27<br>pre zvýšenú ochranu proti huku                                      |  |
|                    |  |  |   |

|                    |  |   |  |
|--------------------|--|---|--|
| 0,40 kN<br>(40 kg) | <b>Záves Nonius - spodný diel</b>  | <b>Noniusový strmeň</b>   | Zavesené prostredníctvom hornej časti závesu Nonius spojeného so spodnou časťou pomocou <b>noniusových závlačiek</b> alebo klinu |
|                    | pre CD 60x27   | pre CD 60x27 pre UA 50x40 / pre drevené laty 50x30 mm                               |  |
|                    |   |  |    |
|                    | <b>Pri zaťažení <math>\geq 0,30</math> kN/m<sup>2</sup> záves Nonius z bočnej strany priskrutkovať k profilu CD 60/27 (2 skrutky Knauf LN 3,5 x 11 mm)</b> |   | 2 x závlačka<br>alebo 1 x klin   |

## Dodatočné konštrukčné opatrenia - pri požiarnej odolnosti zhora / zdola a zhora (dutina podhl'adu)

|   |   |   |
|---|---|---|
| <b>Upevnenie na železobetónový strop</b>  | <b>Nonius - Spodná časť pre CD 60/27</b>  | <b>Úrovňová spojka pre CD 60x27</b>   |
| požiarno-technicky schválený upevňovací prvok <b>Knauf Stropný klinec</b>           | Nonius z bočnej strany priskrutkovať k profilu CD 60/27 (2 skrutky Knauf LN 3,5x 11 mm) | Jazýčky zahnúť a zoskrutkovať s montážnym profilom (4 x skrutka LN 3,5 x 11 mm)       |
|  |     |  |

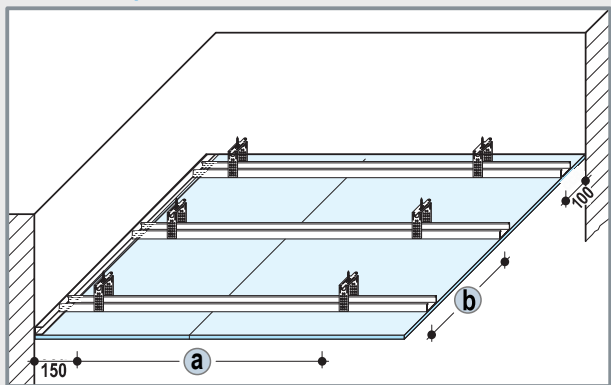
D  
Podhl'ady

# D112a.sk Sadrokartónové podhľady Knauf

Podhľady vo funkcii samostatného predelu

# KNAUF

## D112a.sk ■ požiarne odolnosť zdola



Oceľová podkonštrukcia, jednoduchý rošt (profily Knauf CD 60/27)

| Max. osová vzdialenosť montážnych profilov<br><b>b</b> (mm) | Max. vzdialenosť závesov <b>a</b><br>(mm)<br>Trieda zaťaženia kN/m <sup>2</sup> |                       |                       |
|---|---|-----------------------|-----------------------|
|   | do 0,30 <sup>1)</sup>   | do 0,50 <sup>1)</sup> | do 0,65 <sup>1)</sup> |
| Priamy záves 0,4 kN   |   |                       |                       |
| 400   | 1150  | 1000                  | 850                   |

1) Použiť záves s nosnosťou 0,40 kN.


Zaradenie podhľadu do triedy zaťaženia podľa strany 8.

# Jednosmerná podkonštrukcia

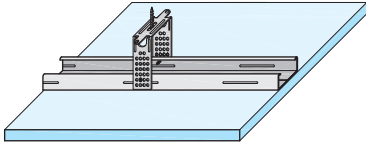
Podhľady vo funkcii samostatného predelu



## Požiarna odolnosť zdola

|  |   |  |                     |                           |                 |                              |               |               |                              |  |  |  |  |  |  |  |   |   |                       |  |  |  |
|--|---|--|---------------------|---------------------------|-----------------|------------------------------|---------------|---------------|------------------------------|--|--|--|--|--|--|--|---|---|-----------------------|--|--|--|
| <p><b>Požiadavky na nosný strop:</b></p> <p><b>zdola</b><br/>žiadne protipožiariarne požiadavky na nosný strop / strešnú konštrukciu</p> |  <p><b>Požiarna odolnosť</b><br/>pri namáhaní požiarom</p> <p><b>zdola</b><br/>(a←b)</p> <p><b>zhora</b><br/>(a→b)</p> | <p><b>Opláštenie</b><br/>Ukladanie dosiek kolmo na profily</p> <table border="1"> <tr> <td>Knauf GKF/RED Piano</td> <td>Knauf Massivbauplatte GKF</td> <td>Knauf Fireboard</td> <td>Knauf Silentboard</td> <td>Knauf Diamant</td> <td>Knauf Drystar</td> <td>Minimálna hrúbka dosiek (mm)</td> </tr> <tr> <td></td> <td></td> <td></td> <td></td> <td></td> <td></td> <td></td> </tr> </table> | Knauf GKF/RED Piano | Knauf Massivbauplatte GKF | Knauf Fireboard | Knauf Silentboard            | Knauf Diamant | Knauf Drystar | Minimálna hrúbka dosiek (mm) |  |  |  |  |  |  |  | <p><b>Montážny profil</b></p> <p>Max. osová vzdialenosť<br/><b>b</b><br/>(mm)</p> | <p><b>Izolácia</b><br/>podľa požiadaviek na požiaru odolnosť</p> <table border="1"> <tr> <td>Minimálna hrúbka (mm)</td> <td>Minimálna objemová hmotnosť (kg/m<sup>3</sup>)</td> </tr> <tr> <td></td> <td></td> </tr> </table> | Minimálna hrúbka (mm) | Minimálna objemová hmotnosť (kg/m <sup>3</sup> ) |  |  |
| Knauf GKF/RED Piano  | Knauf Massivbauplatte GKF   | Knauf Fireboard  | Knauf Silentboard   | Knauf Diamant             | Knauf Drystar   | Minimálna hrúbka dosiek (mm) |               |               |                              |  |  |  |  |  |  |  |   |   |                       |  |  |  |
|  |   |  |                     |                           |                 |                              |               |               |                              |  |  |  |  |  |  |  |   |   |                       |  |  |  |
| Minimálna hrúbka (mm)  | Minimálna objemová hmotnosť (kg/m <sup>3</sup> )  |  |                     |                           |                 |                              |               |               |                              |  |  |  |  |  |  |  |   |   |                       |  |  |  |
|  |   |  |                     |                           |                 |                              |               |               |                              |  |  |  |  |  |  |  |   |   |                       |  |  |  |

## D112a.sk Sadrokartónový podhľad s oceľovou podkonštrukciou z CD profilov - jednoduchý rošt

|  |        |         |          |     |   |
|--|--------|---------|----------|-----|---|
|  | EI 30  | ● ● ● ● | 2 x 12,5 | 400 | bez minerálnej izolácie alebo izolácia s triedou reakcie na oheň A1 <sup>1)</sup> |
|  | EI 45  | ● ● ● ● | 2 x 12,5 | 400 |   |
|  | EI 60  | ● ● ● ● | 2 x 15   | 400 |   |
|  | EI 90  | ● ● ● ● | 2 x 20   | 400 |   |
|  | EI 90  | ● ● ● ● | 2 x 20   | 400 |   |
|  | EI 120 | ● ● ● ● | 3 x 15   | 400 |   |

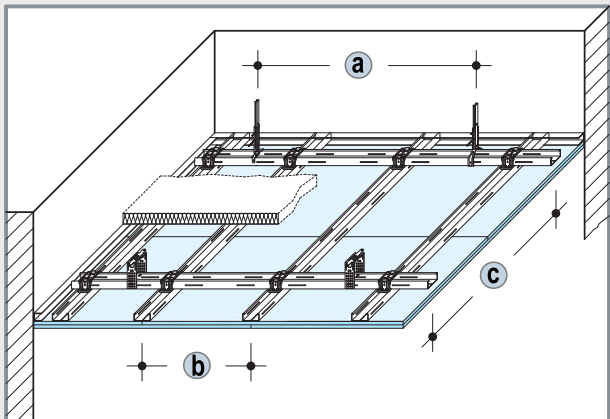
1) Knauf Insulation, trieda reakcie na oheň A1 - viac informácií v technických listoch výrobkov.

# D112.sk Sadrokartónové podhľady Knauf

Podhľady vo funkcii samostatného predelu



## D112.sk ■ požiarne odolnosť zdola



Oceľová podkonštrukcia, dvojitý rošt (nosné a montážne profily Knauf CD 60/27)

| Max. osová vzdialenosť nosných profilov<br>C (mm) | Max. vzdialenosť závesov a (mm)<br>Trieda zaťaženia kN/m <sup>2</sup> |                       |                       |
|---|---|-----------------------|-----------------------|
|   | do 0,30   | do 0,50 <sup>1)</sup> | do 0,65 <sup>1)</sup> |
| 500   | 950   | 800                   | 750                   |
| 600   | 900   | 750                   | 700                   |
| 700   | 850   | 700                   | 650                   |
| 800   | 800   | 700                   |                       |
| 900   | 800   |                       |                       |
| 1000  | 750   |                       |                       |
| 1100  | 750   |                       |                       |

1) Použiť záves s nosnosťou 0,40 kN.

Zaradenie podhľadu do triedy zaťaženia podľa strany 8.

## D112.sk ■ požiarne odolnosť zhora / ■ požiarne odolnosť zdola a zhora

Usporiadanie potrebných izolačných vrstiev - príklad

| Minimálna hrúbka (mm)             | Minimálna objemová hmotnosť (kg/m <sup>3</sup> ) |
|-----------------------------------|--|
| 40                                | 40   |
| široké preloženie nosného profilu |  |
| 40                                | 40   |

Objemové hmotnosti minerálnej izolácie a hrúbky pre konkrétnu skladbu podhľadu sú na strane 13.

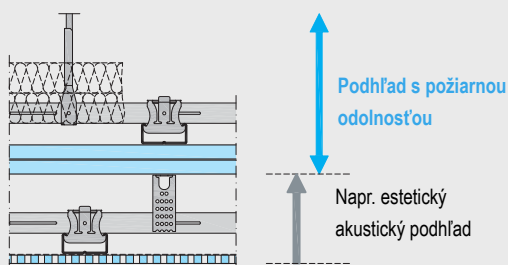
Oceľová podkonštrukcia, dvojitý rošt (nosné a montážne profily Knauf CD 60/27)

| Max. osová vzdialenosť nosných profilov C (mm) |     | Max. vzdialenosť závesov a (mm) |   |
|--|-----|---------------------------------|---|
| EI 30  | 850 | 750                             | Priamy záves / Priamy akustický záves / Noniusový strmeň / Záves nonius |
| EI 60 / EI 90                                  | 750 | 600                             | Priamy záves / Priamy akustický záves / Noniusový strmeň / Záves nonius |

### Poznámka

Vzdialenosti závesov a nosných profilov platia pre dosky Knauf GKF/RED Piano. V prípade použitia dosiek Diamant a Silentboard ohľadom návrhu podkonštrukcie kontaktujte technické oddelenie firmy Knauf Bratislava s.r.o..

## D112.sk ■ Podhľad pod podhľadom (príklad)



Rozmery v mm

### ■ Podhľad s požiarne odolnosťou D112.sk

#### ■ požiarne odolnosť zdola

Vzdialenosti podkonštrukcie: podľa tabuľky hore

pri zohľadnení dodatočného zaťaženia estetického podhľadu ≤ 0,15 kN/m<sup>2</sup>

#### ■ požiarne odolnosť zhora / ■ požiarne odolnosť zdola a zhora

Vzdialenosti podkonštrukcie:

|                | C     | a     |
|----------------|-------|-------|
| EI 30:         | ≤ 600 | ≤ 600 |
| EI 60 / EI 90: | ≤ 600 | ≤ 600 |

### + pohľadový estetický podhľad

#### ■ např. D127 Knauf Cleaneo® dizajnový akustický podhľad

Vzdialenosti podkonštrukcie: podľa technických listov Knauf D11.sk / D12.sk

### Poznámka


Vzdialenosť montážnych profilov podhľadu s požiarne odolnosťou ≤ 400 mm. Vzdialenosti závesov a nosných profilov platia pre dosky Knauf GKF/RED Piano. V prípade použitia dosiek Diamant a Silentboard ohľadom návrhu podkonštrukcie kontaktujte technické oddelenie firmy Knauf Bratislava s.r.o..

# Podkonštrukcia v dvoch úrovniach

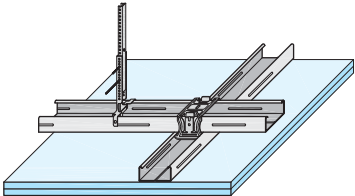
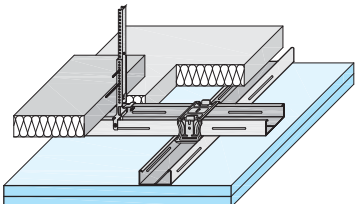
Podhľady vo funkcii samostatného predelu



## ■ Požiarna odolnosť zdola a/alebo zhora (dutina podhľadu)

|   |  |  |   |  |                          |
|---|--|--|---|--|--------------------------|
| <b>Požiadavky na nosný strop:</b><br><br><b>zdola</b><br>žiadne protipožiarne požiadavky na nosný strop / strešnú konštrukciu<br><br><b>zhora (dutina podhľadu)</b><br>nosný strop musí mať identickú požiaru odolnosť, ako podhľad | <br><br><b>Požiaru odolnosť</b><br>pri namáhaní požiarom<br><br><b>zdola</b><br>(a←b) | <b>Opláštenie</b><br>Ukladanie dosiek kolmo na profily<br><br>Knauf GKB/WHITE<br>Knauf GKF/RED Piano<br>Knauf Massivbauplatte GKF<br>Knauf Fireboard<br>Knauf Silentboard<br>Knauf Diamant<br>Knauf Drystar<br>Minimálna hrúbka dosiek<br>(mm) | <b>Montážny profil</b><br><br>Max. osová vzdialenosť<br>(b) | <b>Izolácia</b><br>podľa požiadaviek na požiaru odolnosť |                          |
|   |  |  |   | <b>zhora</b><br>(a→b)                                    | Minimálna hrúbka<br>(mm) |

## D112.sk Sadrokartónový podhľad s oceľovou podkonštrukciou z CD profilov - dvojité rošt

|   |       |       |   |   |   |   |   |   |          |        |   |   |                  |
|---|-------|-------|---|---|---|---|---|---|----------|--------|---|---|------------------|
|   | El 15 |       | • |   |   |   | • | • | 1 x 12,5 | 500    |   |   |                  |
|   | El 30 |       | • | • |   |   | • | • | 2 x 12,5 | 400    | bez minerálnej izolácie alebo izolácia s triedou reakcie na oheň A1 <sup>3)</sup> |   |                  |
|   |       |       | • |   |   |   |   | • | 2 x 12,5 | 500    | 60  | 55 <sup>2)</sup>  |                  |
|   | El 45 |       | • |   |   |   |   | • | 2 x 12,5 | 500    |   |   |                  |
|   | El 60 |       | • |   |   |   |   | • | 2 x 15   | 500    |   |   |                  |
|   | El 90 |       |   |   | • | • |   |   |          | 2 x 20 | 400   | bez minerálnej izolácie alebo izolácia s triedou reakcie na oheň A1 <sup>3)</sup> |                  |
|   |       |       |   | • |   |   |   |   |          | 3 x 15 | 400   |   |                  |
| El 120  |       |       |   |   |   | • |   |   | 2 x 25   | 400    |   |   |                  |
|  | El 15 | El 30 | • |   |   |   | • |   | 1 x 15   | 400    | 40  | 40 <sup>1)</sup>  |                  |
|   | El 30 | El 30 | • |   |   |   | • | • | 2 x 12,5 | 500    | 40  | 40 <sup>1)</sup>  |                  |
|   |       | El 30 | • |   |   |   |   | • | 1 x 15   | 500    | 60  | 55 <sup>2)</sup>  |                  |
|   | El 45 | El 45 | • |   |   |   | • | • | 2 x 12,5 | 500    | 60  | 50 <sup>2)</sup>  |                  |
|   | El 60 | El 60 | • |   |   |   | • |   | 2 x 15   | 400    | 40  | 40 <sup>1)</sup>  |                  |
|   | El 90 | El 90 |   |   | • | • |   |   |          | 2 x 20 | 400   | 40  | 40 <sup>1)</sup> |
|   |       | El 90 | • |   |   |   |   |   |          | 3 x 15 | 400   | 40  | 40 <sup>1)</sup> |

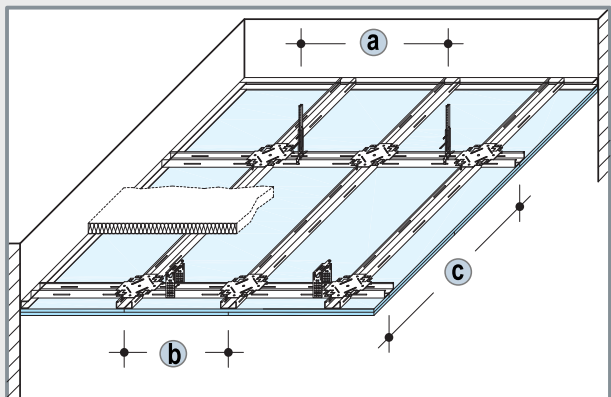
1) Minerálna izolácia triedy reakcie na oheň A1, bod tavenia ≥1000°C, Knauf Insulation MPE.  
 2) Minerálna izolácia triedy reakcie na oheň A1, bod tavenia ≥1000°C, Knauf Insulation. Konkrétny typ dopytovať u výrobcu.  
 3) Knauf Insulation, trieda reakcie na oheň A1 - viac informácií v technických listoch výrobcov.

# D113.sk Sadrokartónové podhl'ady Knauf

Podhl'ady vo funkcii samostatného predelu



## D113.sk ■ požiarna odolnosť zdola



Oceľová podkonštrukcia, rošt v jednej úrovni (nosné a montážne profily Knauf CD 60/27)

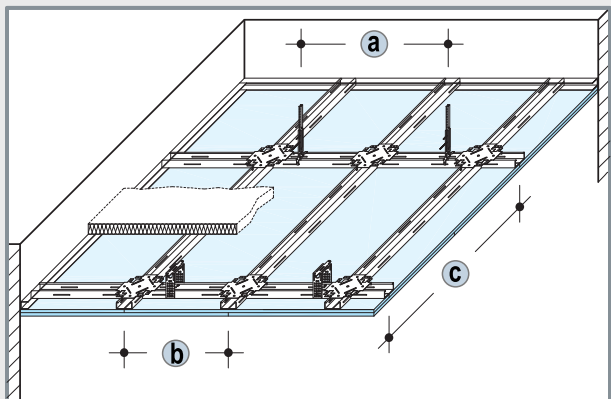
| Max. osová vzdialenosť nosných profilov<br>c (mm) | Max. vzdialenosť závesov a (mm)<br>Trieda zaťaženia kN/m <sup>2</sup> |                       |
|---|---|-----------------------|
|   | do 0,30 <sup>1)</sup>   | do 0,50 <sup>1)</sup> |
| 1250  | 650   | 650                   |

1) Použiť záves s nosnosťou 0,40 kN

Zaradenie podhl'adu do triedy zaťaženia podľa strany 8.

Pozn.: Pre požiamu odolnosť EI120 platí maximálna vzdialenosť závesov 600 mm a maximálna osová vzdialenosť nosných profilov 1200 mm.

## D113.sk ■ požiarna odolnosť zhora / ■ požiarna odolnosť zdola a zhora



Oceľová podkonštrukcia, rošt v jednej úrovni (nosné a montážne profily Knauf CD 60/27)

| Max. osová vzdialenosť nosných profilov<br>c (mm) | Max. vzdialenosť závesov a (mm) |  |
|---|---------------------------------|--|
|   | Priamy záves / Záves nonius     |  |
| EI 30<br>1250                                     | 650                             |  |


Rozmery v mm.

# Podkonštrukcia v jednej úrovni

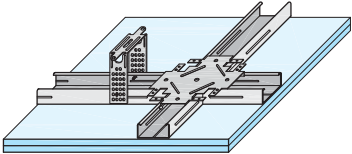
Podhľady vo funkcii samostatného predelu



## Požiarne odolnosť zdola a/alebo zhora (dutina podhľadu)

|   |   |  |                     |                           |                 |                   |  |               |                              |                              |  |  |  |  |  |   |   |  |
|---|---|--|---------------------|---------------------------|-----------------|-------------------|--|---------------|------------------------------|------------------------------|--|--|--|--|--|---|---|--|
| <p><b>Požiadavky na nosný strop:</b></p> <p><b>zdola</b><br/>žiadne protipožiarné požiadavky na nosný strop / strešnú konštrukciu</p> <p><b>zhora</b> (dutina podhľadu)<br/>nosný strop musí mať identickú požiarne odolnosť, ako podhľad</p> |  <p><b>Požiarne odolnosť</b><br/>pri namáhaní požiarom</p> | <p><b>Opláštenie</b><br/>Ukladanie dosiek kolmo na profily</p> <table border="1"> <tr> <td>Knauf GKF/RED Piano</td> <td>Knauf Massivbauplatte GKF</td> <td>Knauf Fireboard</td> <td>Knauf Silentboard</td> <td>Knauf Diamant</td> <td>Knauf Drystar</td> <td rowspan="2">Minimálna hrúbka dosiek (mm)</td> </tr> <tr> <td></td> <td></td> <td></td> <td></td> <td></td> <td></td> </tr> </table> | Knauf GKF/RED Piano | Knauf Massivbauplatte GKF | Knauf Fireboard | Knauf Silentboard | Knauf Diamant  | Knauf Drystar | Minimálna hrúbka dosiek (mm) |                              |  |  |  |  |  | <p><b>Montážny profil</b></p> <p>Max. osová vzdialenosť <b>b</b> (mm)</p> | <p><b>Izolácia</b><br/>podľa požiadaviek na požiarne odolnosť</p> |  |
|   |   |  | Knauf GKF/RED Piano | Knauf Massivbauplatte GKF | Knauf Fireboard | Knauf Silentboard | Knauf Diamant  | Knauf Drystar |                              | Minimálna hrúbka dosiek (mm) |  |  |  |  |  |   |   |  |
|   |   |  |                     |                           |                 |                   |  |               |                              |                              |  |  |  |  |  |   |   |  |
|   | <p>zdola (a←b)</p> <p>zhora (a→b)</p>   |  |                     |                           |                 |                   | <p>Minimálna hrúbka (mm)</p> <p>Minimálna objemová hmotnosť (kg/m<sup>3</sup>)</p> |               |                              |                              |  |  |  |  |  |   |   |  |

## D113.sk Sadrokartónový podhľad s oceľovou podkonštrukciou z CD profilov - dvojité podkonštrukcia v jednej úrovni

|  |                      |  |   |   |   |   |          |          |   |   |
|--|----------------------|--|---|---|---|---|----------|----------|---|---|
|  | El 15                |  | • |   | • | • | •        | 1 x 12,5 | 400   | bez minerálnej izolácie alebo izolácia s triedou reakcie na oheň A1 <sup>1)</sup> |
|  | El 30                |  | • |   | • | • | •        | 2 x 12,5 | 400   |   |
|  | El 45                |  | • |   | • | • | •        | 2 x 12,5 | 400   |   |
|  | El 60                |  | • |   | • |   |          | 2 x 15   | 400   |   |
|  | El 90                |  |   | • |   |   |          | 2 x 20   | 400   |   |
|  |                      |  |   |   | • |   |          | 2 x 20   | 400   |   |
|  | El 120 <sup>2)</sup> |  |   | • |   |   |          | 3 x 15   | 400   |   |
| El 30  | El 30                |  | • |   |   |   | 2 x 12,5 | 400      | bez minerálnej izolácie alebo izolácia s triedou reakcie na oheň A1 <sup>1)</sup> |   |

1) Knauf Insulation, trieda reakcie na oheň A1 - viac informácií v technických listoch výrobkov.

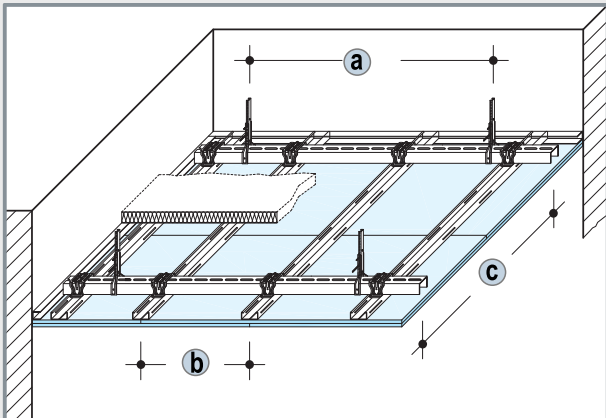
2) Pre požiarne odolnosť EI120 platí maximálna vzdialenosť závesov 600 mm a maximálna osová vzdialenosť nosných profilov 1200 mm.

# D116.sk Sadrokartónové podhľady Knauf

Podhľady vo funkcii samostatného predelu



## D116.sk ■ požiarne odolnosť zdola



Oceľová podkonštrukcia, rošt v dvoch úrovniach (nosné a montážne profily Knauf UA 50 + CD 60/27)

| Max. osová vzdialenosť nosných profilov<br>c (mm) | Max. vzdialenosť závesov a (mm)<br>Noniusový strmeň 0,40 kN<br>Trieda zaťaženia kN/m <sup>2</sup> |                       |                       |
|---|---|-----------------------|-----------------------|
|   | do 0,30 <sup>1)</sup>   | do 0,50 <sup>1)</sup> | do 0,65 <sup>1)</sup> |
| 500   | 1700  | 1600                  | 1200                  |
| 600   | 1700  | 1300                  | 1000                  |
| 700   | 1700  | 1100                  | 850                   |
| 800   | 1650  | 1000                  |                       |
| 900   | 1450  |                       |                       |
| 1000  | 1300  |                       |                       |
| 1100  | 1200  |                       |                       |

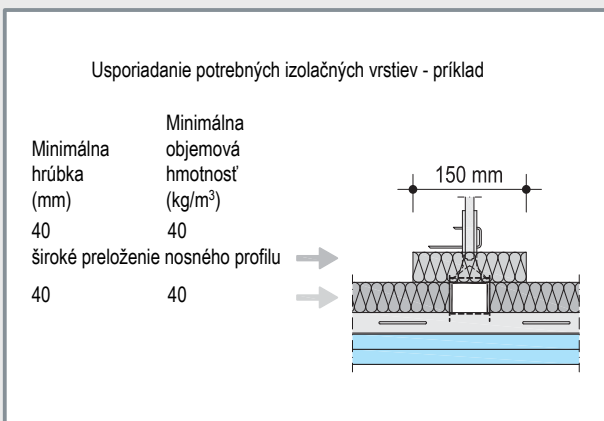
1) použiť záves s nosnosťou 0,40 kN - Noniusový strmeň.

### Poznámka:

Iné vzdialenosti závesov na vyžiadanie.

Zaradenie podhľadu do triedy zaťaženia podľa strany 8.

## D116.sk ■ požiarne odolnosť zhora / ■ požiarne odolnosť zdola a zhora



Objemové hmotnosti minerálnej izolácie a hrúbky pre konkrétnu skladbu podhľadu sú na strane 17.

Oceľová podkonštrukcia, rošt v dvoch úrovniach (nosné a montážne profily Knauf UA 50 + CD 60/27)

| Max. osová vzdialenosť nosných profilov<br>c | Max. vzdialenosť závesov a |
|--|----------------------------|
| EI 30 / EI 60<br>1000                        | 800 Noniusový strmeň       |
|  | 1200 Závitová tyč M8       |
| EI 90<br>1000                                | 800 Noniusový strmeň       |
|  | 1200 Závitová tyč M8       |

### Poznámka:

Iné vzdialenosti závesov a nosných profilov na vyžiadanie.


Vzdialenosti závesov a nosných profilov platia pre dosky Knauf GKF/RED Piano. V prípade použitia dosiek Diamant a Silentboard ohľadom návrhu podkonštrukcie kontaktujte technické oddelenie firmy Knauf Bratislava s.r.o..

# Podhľad pre veľké vzdialenosti závesov

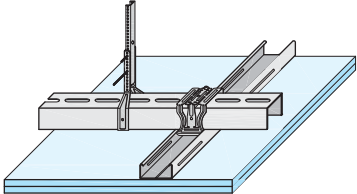
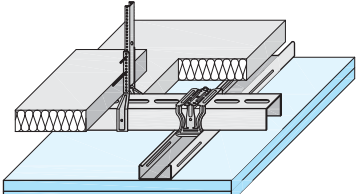
Podhľady vo funkcii samostatného predelu



## ■ Požiarna odolnosť zdola a/alebo zhora (dutina podhľadu)

|  |   |   |   |   |  |
|--|---|---|---|---|--|
| <b>Požiadavky na nosný strop:</b><br><br><b>zdola</b><br>žiadne protipožiarné požiadavky na nosný strop / strešnú konštrukciu<br><br><b>zhora (dutina podhľadu)</b><br>nosný strop musí mať identickú požiarnu odolnosť, ako podhľad | <br><br><b>Požiarna odolnosť</b><br>pri namáhaní požiarom<br><br>zdola (a←b)   zhora (a→b) | <b>Opláštenie</b><br>Ukladanie dosiek kolmo na profily<br><br>Knauf GKF/RED Piano   Knauf Massivbauplatte GKF   Knauf Fireboard   Knauf Silentboard   Knauf Diamant   Knauf Drystar<br><br>Minimálna hrúbka dosiek (mm) | <b>Montážny profil</b><br><br>Max. osová vzdialenosť (b) (mm) | <b>Izolácia</b><br>podľa požiadaviek na požiarnu odolnosť |  |
|  |   |   |   | Minimálna hrúbka (mm)                                     | Minimálna objemová hmotnosť (kg/m <sup>3</sup> ) |

### D116.sk Sadrokartónový podhľad s oceľovou podkonštrukciou z UA + CD profilov

|   |       |       |   |   |   |   |        |          |        |   |                  |                  |
|---|-------|-------|---|---|---|---|--------|----------|--------|---|------------------|------------------|
|   | El 15 |       | • |   |   | • | •      | 1 x 12,5 | 500    | bez minerálnej izolácie alebo izolácia s triedou reakcie na oheň A1 <sup>3)</sup> |                  |                  |
|   | El 30 |       | • |   | • | • | •      | 2 x 12,5 | 400    |   |                  |                  |
|   |       |       | • |   | • | • | •      | 2 x 12,5 | 500    |   |                  |                  |
|   | El 45 |       | • |   | • | • | •      | 2 x 12,5 | 500    |   |                  |                  |
|   | El 60 |       | • |   | • | • | •      | 2 x 15   | 400    |   |                  |                  |
|   | El 90 |       | • | • |   |   |        | 2 x 20   | 400    |   |                  |                  |
|   |       |       | • |   |   |   |        | 3 x 15   | 400    |   |                  |                  |
| El 120  |       |       | • |   |   |   | 2 x 25 | 400      |        |   |                  |                  |
|  | El 15 | El 30 | • |   |   | • |        | 1 x 15   | 400    | 40  | 40 <sup>1)</sup> |                  |
|   | El 30 | El 30 | • |   |   | • |        | 1 x 15   | 500    | 60  | 55 <sup>2)</sup> |                  |
|   | El 60 | El 60 | • |   |   | • |        | 2 x 15   | 400    | 40  | 40 <sup>1)</sup> |                  |
|   | El 90 | El 90 |   | • | • |   |        |          | 2 x 20 | 400   | 40               | 40 <sup>1)</sup> |
|   |       | El 90 |   | • |   |   |        |          | 3 x 15 | 400   | 40               | 40 <sup>1)</sup> |

1) Minerálna izolácia triedy reakcie na oheň A1, bod tavenia ≥1000°C, Knauf Insulation MPE.

2) Minerálna izolácia triedy reakcie na oheň A1, bod tavenia ≥1000°C, Knauf Insulation. Konkrétny typ dopytovať u výrobcu.

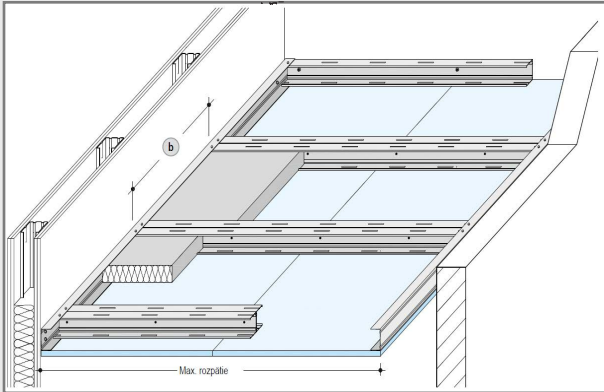
3) Knauf Insulation, trieda reakcie na oheň A1 - viac informácií v technických listoch výrobkov.

# D 131.sk, K219.sk Samonosné podhľady

Samonosné podhľady vo funkcii samostaného predelu - požiarna odolnosť zdola



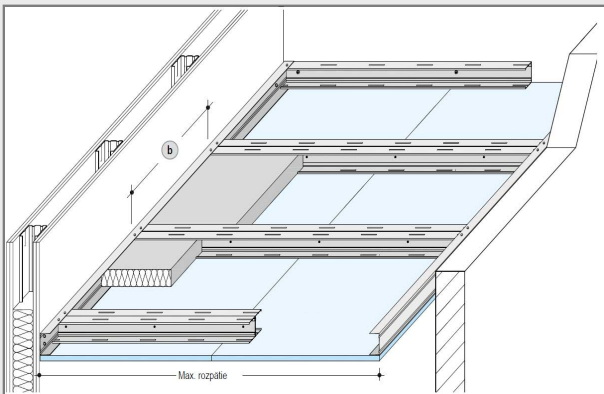
## D131.sk EI 15/EI 30/EI 45 ■ požiarna odolnosť zdola



| Zdvojené profily Knauf CW | Maximálna osová vzdialenosť profilov Knauf CW (mm) <b>b</b> | Maximálne rozpätie samonosného podhľadu<br>Dosky Knauf GKF/RED Piano <sup>1)</sup> |
|---------------------------|---|--|
| Hrúbka plechu 0,6 mm      | (m)   | (m)  |
| 2 x CW 50                 | 625/500   | 2,25   |
| 2 x CW 75                 |   | 3,00   |
| 2 x CW 100                |   | 3,50   |
| 2 x CW 125                |   | 4,00   |
| 2 x CW 150                |   | 4,50   |

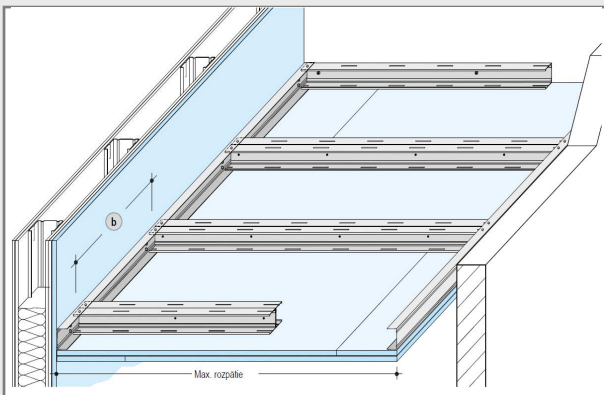
Pozn.: Maximálne osové vzdialenosti zdvojených CW profilov pre konkrétne typy opláštenia nájdete na strane 19.

## D131.sk EI 60 ■ požiarna odolnosť zdola



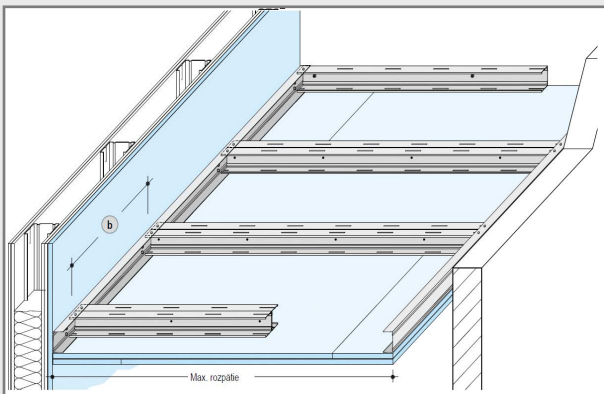
| Zdvojené profily Knauf CW | Maximálna osová vzdialenosť profilov Knauf CW (mm) <b>b</b> | Maximálne rozpätie samonosného podhľadu<br>Dosky Knauf GKF/RED Piano <sup>1)</sup> |
|---------------------------|---|--|
| Hrúbka plechu 0,6 mm      | (m)   | (m)  |
| 2 x CW 50                 | 500   | 2,25   |
| 2 x CW 75                 |   | 2,95   |
| 2 x CW 100                |   | 3,45   |
| 2 x CW 125                |   | 3,95   |
| 2 x CW 150                |   | 4,35   |

## K219.sk EI 90 ■ požiarna odolnosť zdola



| Zdvojené profily Knauf CW | Maximálna osová vzdialenosť profilov Knauf CW (mm) <b>b</b> | Maximálne rozpätie samonosného podhľadu<br>Dosky Knauf Fireboard <sup>2)</sup><br>Dosky ukladané pozdĺžne s profilmi. |
|---------------------------|---|---|
| Hrúbka plechu 0,6 mm      | (m)   | (m)   |
| 2 x CW 50                 | 625   | 2,00  |
| 2 x CW 75                 |   | 2,75  |
| 2 x CW 100                |   | 3,25  |
| 2 x CW 125                |   | 3,50  |
| 2 x CW 150                |   | 4,00  |

## K219.sk EI 120 ■ požiarna odolnosť zdola



| Zdvojené profily Knauf CW | Maximálna osová vzdialenosť profilov Knauf CW (mm) <b>b</b> | Maximálne rozpätie samonosného podhľadu<br>Dosky Knauf Fireboard <sup>2)</sup><br>Dosky ukladané priečne k profilom. |
|---------------------------|---|--|
| Hrúbka plechu 0,6 mm      | (m)   | (m)  |
| 2 x CW 50                 | 500   | 2,15   |
| 2 x CW 75                 |   | 2,70   |
| 2 x CW 100                |   | 3,20   |
| 2 x CW 125                |   | 3,60   |
| 2 x CW 150                |   | 4,00   |

### Poznámky:

- 1) Maximálne rozpätie samonosných podhľadov vrátane dodatočného zaťaženia (max 0,05 kN/m<sup>2</sup> = 5 kg/m<sup>2</sup>) od minerálnej izolácie vlozenej medzi profily pre potreby akusticko-izolačných požiadaviek.
  - 2) Maximálne rozpätie samonosných podhľadov vrátane dodatočného zaťaženia (max 0,03 kN/m<sup>2</sup> = 3 kg/m<sup>2</sup>) od minerálnej izolácie vlozenej medzi profily pre potreby akusticko-izolačných požiadaviek.
- Maximálne rozpätia samonosných podhľadov s doskami Diamant, Silentboard na vyžiadanie.
  - Väčšie rozpätia s profilmi UA hrúbky 2 mm na vyžiadanie.
  - Samonosný podhľad je možné pripojiť aj na sadrokartónové konštrukcie Knauf. Priečka musí byť v prevedení W112.sk, opláštená s 2 doskami Knauf typ DF (RED Piano, Diamant). Pri požiarnej odolnosti EI90 a EI120 je nutné na stranu napojenia podhľadu dodatočne upevniť na priečku dosku Knauf Fireboard 20 mm.
- Presné skladby priečok z hľadiska požiarnej odolnosti a prevedenia detailov napojení sú na vyžiadanie na technickom oddelení firmy Knauf Bratislava s.r.o..
- Profily podhľadu nesmú byť nadpájané.

# D 131.sk, K219.sk Samonosné podhľady

Samonosné podhľady vo funkcii samostaného predelu - požiarna odolnosť zdola



| Smer požiarnej odolnosti | Požiarna odolnosť |       | Opláštenie<br>upevňovanie dosiek kolmo<br>na profily |                           | Zdvojené profily<br>Knauf CW | Minerálna izolácia potrebná<br>z hľadiska protipožiarnych<br>požiadaviek  |                  |
|--------------------------|-------------------|-------|--|---------------------------|------------------------------|---|------------------|
|                          | zdola             | zhora | GKF/RED Piano<br>Fireboard                           | Hrúbka opláštenia<br>(mm) |                              | Maximálna osová<br>vzdialenosť <sup>(b)</sup><br>(mm)                     | Hrúbka<br>(mm)   |
|                          | EI 15             |       | •  | 12,5                      | 500                          | bez minerálnej izolácie<br>alebo izolácia s triedou<br>reakcie na oheň A1 |                  |
|                          | EI 30             |       | •  | 15                        | 500                          | 60 <sup>4)</sup>  | 50 <sup>1)</sup> |
|                          | EI 30             |       | •  | 18                        | 625 <sup>3)</sup>            | 60 <sup>4)</sup>  | 30 <sup>2)</sup> |
|                          | EI 30             |       | •  | 2 x 12,5                  | 500                          | bez minerálnej izolácie<br>alebo izolácia s triedou<br>reakcie na oheň A1 |                  |
|                          | EI 45             |       | •  | 2 x 12,5                  | 500                          |   |                  |
|                          | EI 60             |       | •  | 2 x 15                    | 500                          |   |                  |
|                          | EI 90             |       | •  | 2 x 20                    | 625 <sup>5)</sup>            |   |                  |
|                          | EI 120            |       | •  | 2 x 25                    | 500                          |   |                  |

1) Knauf Insulation MPS.

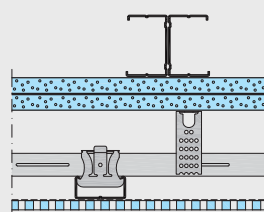
2) Knauf Insulation MPN.

3) Profily sú z hornej strany zakryté pásikom dosky GKF/RED Piano 25 mm a šírky 120 mm, ktorý je aj so zdvojenými profilmi vložený do obvodového UW - Profilu. Obvodový UW profil je o jednu veľkosť väčší ako CW profily, napr. pre zdvojené CW75 je nutné použiť UW100.

4) Je nutné použiť profily minimálnej veľkosti 2x CW 75.

5) Dosky je nutné ukladať rovnobežne s profilmi podkonštrukcie samonosného podhľadu.

## D131.sk, K219.sk ■ Podhľad pod podhľadom



Podhľad s požiarou  
odolnosťou

Napr. estetický  
akustický podhľad

## Podhľad s požiarou odolnosťou D131.sk, K219.sk

### ■ požiarou odolnosť zdola

Ohľadom návrhu podkonštrukcie samonosného podhľadu s dodatočným podhľadom kontaktujte technické oddelenie Knauf Bratislava s.r.o..

### + dodatočný podhľad ≤ 0,15 kN/m<sup>2</sup>

### ■ napr. D127 Knauf Cleaneo® dizajnový akustický podhľad

Vzdialenosti podkonštrukcie: podľa technických listov Knauf D11.sk / D12.sk.

### Poznámka:

Maximálne rozpätia samonosných podhľadov s dodatočným podhľadom s hmotnosťou max. 15 kg/m<sup>2</sup> na vyžiadanie.

# D 131.sk, K219.sk Samonosné podhľady

Samonosné podhľady vo funkcii samostaného predelu - požiarna odolnosť zhora / zdola



## D131.sk ■ Požiarna odolnosť zdola/zhora

| Schématický náčrt | Požiarna odolnosť podhľadu EI 30, EI 45 |          | Opláštenie na dolnej strane podhľadu |             | Pásiky na hornej strane profilov  | Maximálna osová vzdialenosť CW profilov (mm) | Minerálna izolácia s bodom tavenia vyšším ako 1000 °C |  |
|-------------------|---|----------|--------------------------------------|-------------|---|--|---|--|
|                   | Zdola                                   | Zhora    | Druh dosky                           | Hrúbka (mm) |   |  | Hrúbka (mm)   | Objemová hmotnosť (kg/m <sup>3</sup> ) |
|                   | 30<br>45                                | 30<br>45 | Knauf<br>RED Piano                   | 2 x 12,5    | Pásiky KNAUF<br>RED Piano<br>2 x 12,5 mm,<br>šírky 120 mm<br>na hornej pásnici<br>profilov CW | 500  | 50  | ≥ 50 <sup>1)</sup>                     |

### ■ Maximálne rozpätie podhľadu pre požiaru odolnosť EI 30, EI45

| Knauf CW - zdvojený profil                     | Knauf CW - zdvojený profil | Maximálna šírka miestnosti bez dodatočného zaťaženia (m) | Knauf UW profil pre napojenie na stenu (hrúbka plechu 0,6 mm) |
|--|----------------------------|--|---|
| Hrúbka plechu                                  | b max. osová vzdialenosť   |  |   |
| 2x CW 50<br>2x CW 75<br>2x CW 100<br>2x CW 125 | 500 mm                     | 2,20<br>2,80<br>3,30<br>3,80                             | UW 75<br>UW 100<br>UW 125<br>UW 150                           |

## D131.sk ■ Požiarna odolnosť zdola/zhora

| Schématický náčrt | Požiarna odolnosť podhľadu EI 60 |       | Opláštenie na dolnej strane podhľadu |             | Pásiky na hornej strane profilov   | Maximálna osová vzdialenosť CW profilov (mm) | Minerálna izolácia s bodom tavenia vyšším ako 1000 °C |  |
|-------------------|----------------------------------|-------|--------------------------------------|-------------|--|--|---|--|
|                   | Zdola                            | Zhora | Druh dosky                           | Hrúbka (mm) |  |  | Hrúbka (mm)   | Objemová hmotnosť (kg/m <sup>3</sup> ) |
|                   | 60                               | 60    | Knauf<br>RED Piano                   | 2 x 15      | Pás KNAUF<br>RED Piano<br>2 x 12,5 mm šírky<br>120 mm na hornej<br>pásnici profilov CW | 400  | 50  | ≥ 50 <sup>1)</sup>                     |

### ■ Maximálne rozpätie podhľadu pre požiaru odolnosť EI 60

| Knauf CW - zdvojený profil                     | Knauf CW - zdvojený profil | Maximálna šírka miestnosti bez dodatočného zaťaženia (m) | Knauf UW profil pre napojenie na stenu (hrúbka plechu 0,6 mm) |
|--|----------------------------|--|---|
| Hrúbka plechu 0,6 mm                           | b max. osová vzdialenosť   |  |   |
| 2x CW 50<br>2x CW 75<br>2x CW 100<br>2x CW 125 | 400 mm                     | 2,25<br>2,80<br>3,35<br>3,80                             | UW 75<br>UW 100<br>UW 125<br>UW 150                           |

#### Poznámka:

1) Minerálna izolácia obj. hmotnosti ≥ 50 kg/m<sup>3</sup> s bodom tavenia > 1000 °C, Knauf Insulation MPS. Izolácia vložená do nosných CW profilov vo forme pásov hr. 50 mm na výšku profilu. Izolácia je vložená taktiež do obvodových CW a UW profilov v hrúbke 50 mm na výšku profilu. Na obvodové profily UW a CW je nutné z hornej strany profilu upevniť skrutkami TN pásiky dosiek 2x12,5 mm Knauf RED Piano šírky 60 mm.

Samonosný podhľad je možné pripojiť aj na sadrokartónové konštrukcie Knauf. Priečka musí byť v prevedení W112.sk, opláštená s 2 doskami Knauf typ DF (RED Piano, Diamant). Pri požiarnej odolnosti EI90 a EI120 je nutné na stranu napojenia podhľadu dodatočne upevniť na priečku dosku Knauf Fireboard 20 mm a podložiť napojenie Flexibilným profilom Knauf. Presné skladby priečok z hľadiska požadovanej požiarnej odolnosti a prevedenia detailov napojení sú na vyžiadanie na technickom oddelení firmy Knauf Bratislava s.r.o..

# D 131.sk, K219.sk Samonosné podhľady

Samonosné podhľady vo funkcii samostaného predelu - požiarne odolnosť zhora / zdola



## K219.sk ■ Požiarne odolnosť zdola/zhora

| Schématický náčrt | Požiarne odolnosť podhľadu EI 90 |       | Opláštenie na dolnej strane podhľadu |             | Opláštenie na hornej strane podhľadu |               | Pásiky na hornej a dolnej strane profilov                                       | Maximálna osová vzdialenosť CW profilov (mm) | Minerálna izolácia s bodom tavenia vyšším ako 1000 °C |  |
|-------------------|----------------------------------|-------|--------------------------------------|-------------|--------------------------------------|---------------|---|--|---|--|
|                   | Zdola                            | Zhora | Druh dosky                           | Hrúbka (mm) | Druh dosky                           | Hrúbka (mm)   |   |  | Hrúbka (mm)   | Objemová hmotnosť (kg/m <sup>3</sup> ) |
|                   | 90                               | 90    | Knauf Fireboard                      | 20          | Knauf Fireboard                      | 20 celoplošne | Pás KNAUF Fireboard 12,5 mm šírky 120 mm na hornej a dolnej pásnici profilov CW | 625  | 60  | ≥ 50 <sup>1)</sup>                     |

### ■ Maximálne rozpätie podhľadu pre požiarne odolnosť EI90

| Knauf CW - zdvojený profil | Knauf CW - zdvojený profil      | Maximálna šírka miestnosti (m) | Knauf UW profil pre napojenie na stenu (hrúbka plechu 0,6 mm) |
|----------------------------|---------------------------------|--------------------------------|---|
| Hrúbka plechu 0,6 mm       | <b>b</b> max. osová vzdialenosť |                                |   |
| 2x CW 75<br>2x CW 100      | 625 mm                          | 2,65<br>3,15                   | UW 100<br>UW 125  |

#### Poznámka:

1) Minerálna izolácia obj. hmotnosti ≥ 50 kg/m<sup>3</sup>, Rockwool Termarock 50, ukladaná plošne medzi profily CW.

Dosky Fireboard na spodnej aj hornej strane je nutné ukladať pozdĺžne v smere profilov. Horná doska sa ukladá voľne bez skrutkovania dosadená k sebe bez škáry.

Samonosný podhľad je možné pripojiť aj na sadrokartónové konštrukcie Knauf. Priečka musí byť v prevedení W112.sk, opláštená s 2 doskami Knauf typ DF (RED Piano, Diamant). Pri požiarnej odolnosti EI90 a EI120 je nutné na stranu napojenia podhľadu dodatočne upevniť na priečku dosku Knauf Fireboard 20 mm a podložiť napojenie Flexibilným profilom Knauf.

Presné skladby priečok z hľadiska požadovanej požiarnej odolnosti a prevedenia detailov napojení sú na vyžiadanie na technickom oddelení firmy Knauf Bratislava s.r.o..

# D11.sk Požiarna odolnosť REI

železobetónových dosiek chránených podhľadmi Knauf



| Schématický náčrt  | Požiarna odolnosť REI | Hrúbka železobetónovej dosky minimálne (mm) | Minimálna osová vzdialenosť výstuže od spodného povrchu dosky (mm) | Konštrukčný systém Knauf |             |   |                          |                       |                          |                                      |
|--|-----------------------|---|--|--------------------------|-------------|---|--------------------------|-----------------------|--------------------------|--------------------------------------|
|  |                       |   |  | Opláštenie               |             | Prierez kovových profilov, nosné a montážne profily, b/h (mm) | Vzdialenosť závesov (mm) | Osové vzdialenosti    |                          | Vloženie izolácie do dutiny podhľadu |
|  |                       |   |  | Typ dosky                | Hrúbka (mm) |   |                          | Nosných profilov (mm) | Montážnych profilov (mm) |                                      |
| Ďalšie údaje pozri technické listy   |                       |   |  |                          |             |   |                          |                       |                          |                                      |
| <b>D112.sk ■ Zavesený podhľad z dosiek Knauf GKF/RED Piano (Fireboard) na konštrukcii z CD profilov vo dvoch úrovniach</b> |                       |   |  |                          |             |   |                          |                       |                          |                                      |
| <p>Obrázok podhľadu nezobrazuje všetky varianty riešení uvedené v tabuľke.</p>   | 45                    | 60  | 15   | GKF/RED Piano            | 1 x 12,5    | CD 60/27  | 800                      | 800                   | 500                      | možné <sup>1)</sup>                  |
|  | 60                    | 60  | 15   | GKF/RED Piano            | 1 x 12,5    | CD 60/27  | 800                      | 800                   | 500                      | možné <sup>1)</sup>                  |
|  | 90                    | 60  | 15   | Fireboard                | 1 x 15      | CD 60/27  | 600                      | 800                   | 400                      | možné <sup>1)</sup>                  |
|  | 90                    | 80  | 20   | GKF/RED Piano            | 1 x 15      | CD 60/27  | 800                      | 800                   | 500                      | možné <sup>1)</sup>                  |
|  | 90                    | 100   | 30   | GKF/RED Piano            | 1 x 12,5    | CD 60/27  | 800                      | 800                   | 500                      | možné <sup>1)</sup>                  |
|  | 120                   | 100   | 30   | GKF/RED Piano            | 1 x 15      | CD 60/27  | 800                      | 800                   | 500                      | možné <sup>1)</sup>                  |

Iné vzdialenosti závesov a nosných profilov na vyžiadanie.

Vzdialenosť horného lícu sadrokartónovej dosky od spodného lícu železobetónovej dosky min. 220 mm.

Pre menšiu vzdialenosť ako 220 mm použite podhľady v klasifikácii EI - str. 10-17.

Do dutiny sadrokartónového podhľadu nesmie byť vložený žiadny horľavý materiál, resp. iné prvky, ktoré by mohli negatívne ovplyvniť požiarnu odolnosť podhľadu.

Sklon stropnej alebo strešnej konštrukcie je v rozmedzí 0° až 25°.

Pri vložení izolácie, resp. pri inom dodatočnom zaťažení je nutné overiť únosnosť podhľadu a upraviť vzdialenosti nosných profilov a závesov.

### Poznámka:

Pre upevnenie závesov je nutné použiť vhodné upevňovacie prvky s definovanou požiarnou odolnosťou pri konkrétnom zaťažení.

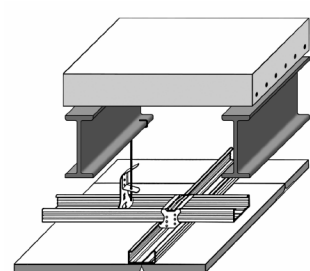
1) Knauf Insulation, trieda reakcie na oheň A1 - viac informácií v technických listoch výrobkov.

Voľba typu závesu závisí od triedy zaťaženia podhľadu. Ďalšie informácie na strane 8-9.

# D11.sk Požiarne odolnosť REI

železobetónových dosiek uložených na oceľových nosníkoch chránených podhľadmi Knauf



| Schématický náčrt  | Požiarne odolnosť REI | Súčiniteľ prierezu Am/V (1/m) | Hrúbka železobetónovej dosky minimálne (mm) | Minimálna osová vzdialenosť výstuže od spodného povrchu dosky (mm) | Konštrukčný systém Knauf |             |  |                          |                       |                          |                                      |
|--|-----------------------|-------------------------------|---|--|--------------------------|-------------|--|--------------------------|-----------------------|--------------------------|--------------------------------------|
|  |                       |                               |   |  | Opláštenie               |             | Prierez kovových profilov, nosné a montážne profily b/h (mm) | Vzdialenosť závesov (mm) | Osové vzdialenosti    |                          | Vloženie izolácie do dutiny podhľadu |
|  |                       |                               |   |  | Typ dosky                | Hrúbka (mm) |  |                          | Nosných profilov (mm) | Montážnych profilov (mm) |                                      |
| D112.sk ■ Zavesený podhľad z dosiek Knauf GKF/RED Piano (Fireboard) na konštrukcii z CD profilov vo dvoch úrovniach  |                       |                               |   |  |                          |             |  |                          |                       |                          |                                      |
|  <p>Obrázok podhľadu nezobrazuje všetky varianty riešení uvedené v tabuľke.</p> | 30                    | 50-700                        | 60  | 15   | GKF/RED Piano            | 1 x 12,5    | CD 60/27   | 800                      | 800                   | 500                      | možné <sup>1)</sup>                  |
|  | 45                    | 50-700                        | 60  | 15   | GKF/RED Piano            | 1 x 15      | CD 60/27   | 800                      | 800                   | 500                      | možné <sup>1)</sup>                  |
|  | 60                    | 50-700                        | 60  | 15   | GKF/RED Piano            | 2 x 15      | CD 60/27   | 750                      | 600                   | 400                      | možné <sup>1)</sup>                  |
|  | 90                    | 50-300                        | 60  | 15   | Fireboard                | 1 x 15      | CD 60/27   | 600                      | 800                   | 400                      | možné <sup>1)</sup>                  |

Iné vzdialenosti závesov a nosných profilov na vyžiadanie.

Vzdialenosť horného lícu sadrokartónovej dosky od spodného lícu železobetónovej dosky min. 220 mm.

Pre menšiu vzdialenosť ako 220 mm použijete podhľady v klasifikácii EI - str. 10-17.

Do dutiny sadrokartónového podhľadu nesmie byť vložený žiadny horľavý materiál, resp. iné prvky, ktoré by mohli negatívne ovplyvniť požiarne odolnosť podhľadu.

Sklon stropnej alebo strešnej konštrukcie je v rozmedzí 0° až 25°.

Návrhová teplota ocele 500 °C.

V prípade požiadavky na inú návrhovú teplotu ocele, je možné si od firmy Knauf vyžiadať podklady pre návrhové teploty 350 - 700°C. Am/V je pomer obvodu obdĺžnika opísaného I profilu z troch strán a prierezovej plochy I profilu (ak sa dosadí hodnota v cm, výsledok sa násobí 100x).

Pri vložení izolácie, resp. pri inom dodatočnom zaťažení je nutné overiť únosnosť podhľadu a upraviť vzdialenosti nosných profilov a závesov.

### Poznámka:

Voľba typu závesu závisí od triedy zaťaženia podhľadu. Ďalšie informácie na strane 8-9.

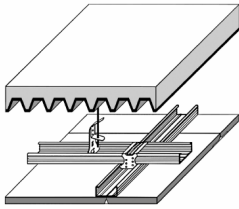
Pre upevnenie závesov je nutné použiť vhodné upevňovacie prvky s definovanou požiarnou odolnosťou pri konkrétnom zaťažení.

1) Knauf Insulation, trieda reakcie na oheň A1- viac informácií v technických listoch výrobkov.

# D11.sk Požiarna odolnosť REI

oceľobetónových stropných dosiek z trapézového plechu chránených podhľadmi Knauf



| Schématický náčrt  | Požiarna odolnosť REI | Hrúbka nadbetónových minimálne (mm) | Konštrukčný systém Knauf |             |   |                           |                       |                          |                                      |
|--|-----------------------|-------------------------------------|--------------------------|-------------|---|---------------------------|-----------------------|--------------------------|--------------------------------------|
|  |                       |                                     | Opláštenie               |             | Prierez kovových profilov, nosné a montážne profily, b/h (mm) | Vzdialenosti závesov (mm) | Osové vzdialenosti    |                          | Vloženie izolácie do dutiny podhľadu |
|  |                       |                                     | Typ dosky                | Hrúbka (mm) |   |                           | Nosných profilov (mm) | Montážnych profilov (mm) |                                      |
| Ďalšie údaje pozri technické listy<br>    |                       |                                     |                          |             |   |                           |                       |                          |                                      |
| <b>D112.sk ■ Zavesený podhľad z dosiek Knauf GKF/RED Piano (Fireboard) na konštrukcii z CD profilov vo dvoch úrovniach</b> |                       |                                     |                          |             |   |                           |                       |                          |                                      |
|  | 45                    | 40                                  | GKF/RED Piano            | 1 x 12,5    | CD 60/27  | 800                       | 800                   | 500                      | možné <sup>1)</sup>                  |
|  | 60                    | 50                                  | GKF/RED Piano            | 1 x 15      | CD 60/27  | 800                       | 800                   | 500                      | možné <sup>1)</sup>                  |
|  | 60                    | 30                                  | GKF/RED Piano            | 2 x 15      | CD 60/27  | 750                       | 600                   | 400                      | možné <sup>1)</sup>                  |
|  | 90                    | 60                                  | Fireboard                | 1 x 15      | CD 60/27  | 600                       | 800                   | 400                      | možné <sup>1)</sup>                  |

Obrázok podhľadu nezobrazuje všetky varianty riešení uvedené v tabuľke.

Iné vzdialenosti závesov a nosných profilov na vyžiadanie.

Hrúbka trapézového plechu  $\geq 1$  mm.

Vzdialenosť horného lícu sadrokartónovej dosky od spodného lícu trapézového plechu min. 220 mm.

Pre menšiu vzdialenosť ako 220 mm použite podhľady v klasifikácii EI - str. 10-17.

Do dutiny sadrokartónového podhľadu nesmie byť vložený žiadny horľavý materiál, resp. iné prvky, ktoré by mohli negatívne ovplyvniť požiarnu odolnosť podhľadu.

Sklon stropnej alebo strešnej konštrukcie je v rozmedzí 0° až 25°.

Pri vložení izolácie, resp. pri inom dodatočnom zaťažení je nutné overiť únosnosť podhľadu a upraviť vzdialenosti nosných profilov a závesov.

#### Poznámka:

Voľba typu závesu závisí od triedy zaťaženia podhľadu. Ďalšie informácie na strane 8-9.

Návrhová teplota ocele trapézového plechu 500°C.

V prípade požiadavky na inú návrhovú teplotu je možné si od firmy Knauf vyžiadať podklady pre návrhové teploty 350 - 700°C.

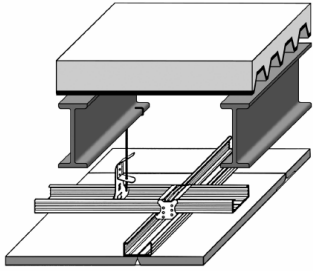
Pre upevnenie závesov je nutné použiť vhodné upevňovacie prvky s definovanou požiarou odolnosťou pri konkrétnom zaťažení.

1) Knauf Insulation, trieda reakcie na oheň A1 - viac informácií v technických listoch výrobcov.

# D11.sk Požiarne odolnosť REI

oceľobetónových stropných dosiek z trapézového plechu uložených na nosníkoch chránených podhládmi Knauf



| Schématický náčrt  | Požiarne odolnosť<br>REI | Súčiniteľ<br>prierezu<br>Am/V<br>(1/m) | Hrúbka<br>nadbeto-<br>návký<br>minimálne<br>(mm) | Konštrukčný systém Knauf |                |   |                                 |                             |                                     |   |  |
|--|--------------------------|--|--|--------------------------|----------------|---|---------------------------------|-----------------------------|-------------------------------------|---|--|
|  |                          |  |  | Opláštenie               |                | Prierez kovových<br>profilov,<br>nosné a montážne<br>profily,<br>b/h (mm) | Vzdialenosti<br>závesov<br>(mm) | Osové vzdialenosti          |                                     | Vloženie<br>izolácie<br>do dutiny<br>podhládu |  |
|  |                          |  |  | Typ<br>dosky             | Hrúbka<br>(mm) |   |                                 | Nosných<br>profilov<br>(mm) | Montáž-<br>nych<br>profilov<br>(mm) |   |  |
| Ďalšie údaje pozri<br>technické listy  |                          |  |  |                          |                |   |                                 |                             |                                     |   |  |
| <b>D112.sk ■ Zavesený podhlád z dosiek Knauf GKF/RED Piano (Fireboard) na konštrukcii z CD profilov vo dvoch úrovniach</b>                                       |                          |  |  |                          |                |   |                                 |                             |                                     |   |  |
|  <p>Obrázok podhládu nezobrazuje všetky varianty riešení uvedené v tabuľke.</p> | 30                       | 50-700                                 | 40   | GKF/RED Piano            | 1 x 12,5       | CD 60/27  | 800                             | 800                         | 500                                 | možné <sup>1)</sup>                           |  |
|  | 45                       | 50-700                                 | 40   | GKF/RED Piano            | 1 x 15         | CD 60/27  | 800                             | 800                         | 500                                 | možné <sup>1)</sup>                           |  |
|  | 60                       | 50-700                                 | 30   | GKF/RED Piano            | 2 x 15         | CD 60/27  | 750                             | 600                         | 400                                 | možné <sup>1)</sup>                           |  |
|  | 90                       | 50-300                                 | 60   | Fireboard                | 1 x 15         | CD 60/27  | 600                             | 800                         | 400                                 | možné <sup>1)</sup>                           |  |

Iné vzdialenosti závesov a nosných profilov na vyžiadanie.

Hrúbka trapézového plechu  $\geq 1$  mm.

Vzdialenosť horného lícu sadrokartónovej dosky od spodného lícu trapézového plechu min. 220 mm.

Pre menšiu vzdialenosť ako 220 mm použite podhlády v klasifikácii EI - str. 10-17.

Do dutiny sadrokartónového podhládu nesmie byť vložený žiadny horľavý materiál, resp. iné prvky, ktoré by mohli negatívne ovplyvniť požiarne odolnosť podhládu.

Sklon stropnej alebo strešnej konštrukcie je v rozmedzí 0° až 25°.

Návrhová teplota oceľovej nosnej konštrukcie a trapézového plechu 500 °C.

V prípade požiadavky na inú návrhovou teplotu je možné si od firmy Knauf vyžiadať podklady pre návrhové teploty 350°C až 700°C.

Am/V je pomer obvodu obdĺžnika opísaného I profilu zo štyroch strán a prierezovej plochy I profilu (ak dosádzame v cm, výsledok násobíme 100x)

Pri vložení izolácie, resp. pri inom dodatočnom zaťažení je nutné overiť únosnosť podhládu a upraviť vzdialenosti nosných profilov a závesov.

## Poznámka:

Voľba typu závesu závisí od triedy zaťaženia podhládu. Ďalšie informácie na strane 8-9.

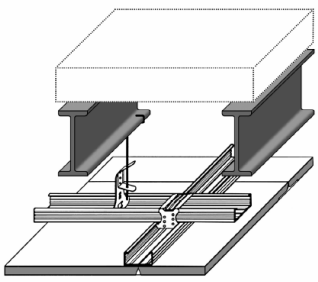
Pre upevnenie závesov je nutné použiť vhodné upevňovacie prvky s definovanou požiarou odolnosťou pri konkrétnom zaťažení.

1) Knauf Insulation, trieda reakcie na oheň A1- viac informácií v technických listoch výrobkov.

# D11.sk Požiarna odolnosť R

oceľových nosníkov chránených podhľadmi Knauf



| Schématický náčrt  | Požiarna odolnosť oceľových nosníkov R | Súčiniteľ prierezu Am/V (1/m) | Konštrukčný systém Knauf |             |   |                          |                       |                          |                                      |
|--|--|-------------------------------|--------------------------|-------------|---|--------------------------|-----------------------|--------------------------|--------------------------------------|
|  |  |                               | Opláštenie               |             | Prierez kovových profilov, nosné a montážne profily, b/h (mm) | Vzdialenosť závesov (mm) | Osové vzdialenosti    |                          | Vloženie izolácie do dutiny podhľadu |
|  |  |                               | Typ dosky                | Hrúbka (mm) |   |                          | Nosných profilov (mm) | Montážnych profilov (mm) |                                      |
| Ďalšie údaje pozri technické listy   |  |                               |                          |             |   |                          |                       |                          |                                      |
| <b>D112.sk ■ Zavesený podhľad z dosiek Knauf GKF/RED Piano (Fireboard) na konštrukcii z CD profilov vo dvoch úrovniach</b>                                       |  |                               |                          |             |   |                          |                       |                          |                                      |
|  <p>Obrázok podhľadu nezobrazuje všetky varianty riešení uvedené v tabuľke.</p> | 30                                     | 50-700                        | GKF/RED Piano            | 1 x 12,5    | CD 60/27  | 800                      | 800                   | 500                      | možné <sup>1)</sup>                  |
|  | 45                                     | 50-700                        | GKF/RED Piano            | 1 x 15      | CD 60/27  | 800                      | 800                   | 500                      | možné <sup>1)</sup>                  |
|  | 60                                     | 50-700                        | GKF/RED Piano            | 2 x 15      | CD 60/27  | 750                      | 600                   | 400                      | možné <sup>1)</sup>                  |
|  | 90                                     | 50-300                        | Fireboard                | 1 x 15      | CD 60/27  | 600                      | 800                   | 400                      | možné <sup>1)</sup>                  |

Iné vzdialenosti závesov a nosných profilov na vyžiadanie.

Vzdialenosť horného lícu sadrokartónovej dosky od spodného lícu celoplošnej stropnej konštrukcie nad oceľovými profilmi min. 220 mm.

Pre menšiu vzdialenosť ako 220 mm použite podhľady v klasifikácii EI - str. 10-17.

Do dutiny sadrokartónového podhľadu nesmie byť vložený žiadny horľavý materiál, resp. iné prvky, ktoré by mohli negatívne ovplyvniť požiarnu odolnosť podhľadu.

Sklon stropnej alebo strešnej konštrukcie je v rozmedzí 0° až 25°.

Návrhová teplota ocele 500 °C.

V prípade požiadavky na inú návrhovú teplotu, je možné si od firmy Knauf vyžiadať podklady pre návrhové teploty 350 - 700°C.

Am/V je pomer obvodu obdĺžnika opísaného I profilu zo štyroch strán a prierezovej plochy I profilu (ak dosádzame v cm, výsledok násobíme 100x).

Pri vložení izolácie, resp. pri inom dodatočnom zaťažení, je nutné overiť únosnosť podhľadu a upraviť vzdialenosti nosných profilov a závesov.

## Poznámka:

Požiarna odolnosť sa týka iba medzného stavu R zaťažených nosníkov.

Pre upevnenie závesov je nutné použiť vhodné upevňovacie prvky s definovanou požiarnou odolnosťou pri konkrétnom zaťažení.

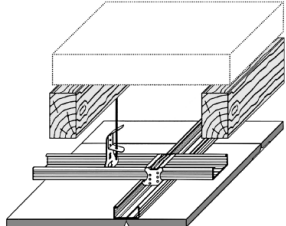
Voľba typu závesu závisí od triedy zaťaženia podhľadu. Ďalšie informácie na strane 8-9.

1) Knauf Insulation, trieda reakcie na oheň A1- viac informácií v technických listoch výrobkov.

# D11.sk Požiarna odolnosť R

stropných trémov z mäkkého dreva chránených podhľadmi Knauf



| Schématický náčrt  | Požiarna odolnosť drevených nosníkov R | Prierez trémov b/h (mm) | Konštrukčný systém Knauf |             |   |                           |                       |                          |                                      |  |
|--|--|-------------------------|--------------------------|-------------|---|---------------------------|-----------------------|--------------------------|--------------------------------------|--|
|  |  |                         | Opláštenie               |             | Prierez kovových profilov, nosné a montážne profily, b/h (mm) | Vzdialenosti závesov (mm) | Osové vzdialenosti    |                          | Vloženie izolácie do dutiny podhľadu |  |
|  |  |                         | Typ dosky                | Hrúbka (mm) |   |                           | Nosných profilov (mm) | Montážnych profilov (mm) |                                      |  |
| Ďalšie údaje pozri technické listy   |  |                         |                          |             |   |                           |                       |                          |                                      |  |
| <b>D112.sk ■ Zavesený podhľad z dosiek Knauf GKF/RED Piano na konštrukcii z CD profilov v dvoch úrovniach</b>  |  |                         |                          |             |   |                           |                       |                          |                                      |  |
|  <p>Obrázok podhľadu nezobrazuje všetky varianty riešení uvedené v tabuľke.</p> | 30                                     | 40 x 120                | GKF/RED Piano            | 1 x 12,5    | CD 60/27  | 800                       | 800                   | 500                      | možné <sup>1)</sup>                  |  |
|  | 45                                     | 80 x 160                | GKF/RED Piano            | 1 x 15      | CD 60/27  | 800                       | 800                   | 500                      | možné <sup>1)</sup>                  |  |
|  | 45                                     | 40 x 120                | GKF/RED Piano            | 2 x 12,5    | CD 60/27  | 800                       | 800                   | 500                      | možné <sup>1)</sup>                  |  |
|  | 60                                     | 80 x 160                | GKF/RED Piano            | 2 x 12,5    | CD 60/27  | 800                       | 800                   | 500                      | možné <sup>1)</sup>                  |  |
|  | 90                                     | 80 x 160                | GKF/RED Piano            | 2 x 15      | CD 60/27  | 750                       | 600                   | 400                      | možné <sup>1)</sup>                  |  |
|  | 120                                    | 160 x 240               | GKF/RED Piano            | 2 x 15      | CD 60/27  | 750                       | 600                   | 400                      | možné <sup>1)</sup>                  |  |

Iné vzdialenosti závesov a nosných profilov na vyžiadanie.

Vzdialenosť horného lícu sadrokartónovej dosky od spodného lícu celoplošnej stropnej konštrukcie nad drevenými trámami min. 220 mm.

Pre menšiu vzdialenosť ako 220 mm použite podhľady v klasifikácii EI - str. 10-17.

Do dutiny sadrokartónového podhľadu nesmie byť vložený žiadny horľavý materiál, resp. iné prvky, ktoré by mohli negatívne ovplyvniť požiarnu odolnosť podhľadu.

Sklon stropnej alebo strešnej konštrukcie je v rozmedzí 0° až 25°.

Pri vložení izolácie, resp. pri inom dodatočnom zaťažení, je nutné overiť únosnosť podhľadu a upraviť vzdialenosti nosných profilov a závesov.

Požiarna odolnosť sa týka iba medzného stavu R zaťažených stropných trémov.

Voľba typu závesu závisí od triedy zaťaženia podhľadu. Ďalšie informácie na strane 8-9.

Pre upevnenie závesov je nutné použiť vhodné upevňovacie prvky s definovanou požiarnou odolnosťou pri konkrétnom zaťažení.

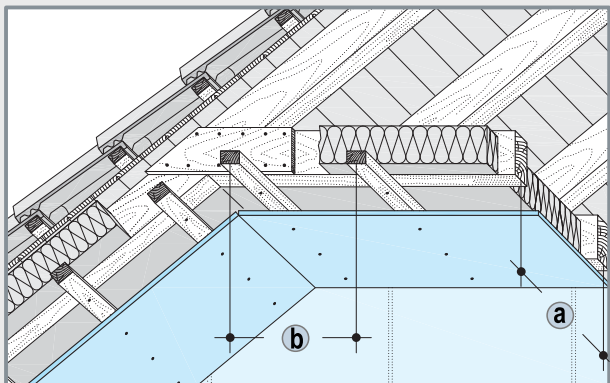
1) Knauf Insulation, trieda reakcie na oheň A1- viac informácií v technických listoch výrobkov.

# D611.sk Knauf Drevené strechy a podkrovia

Drevené strešné konštrukcie chránené doskami Knauf - jednosmerná drevená podkonštrukcia



## D611.sk ■ Podkrovia, drevená strecha



Schématický náčrt: Priame upevnenie drevených lát

Drevená podkonštrukcia, jednoduchý rošt

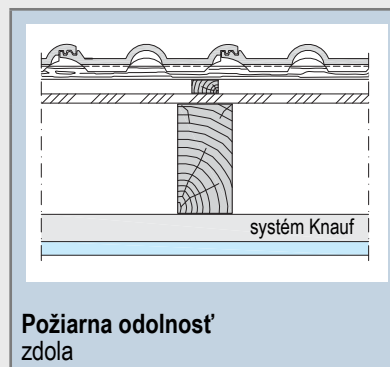
| Maximálna osová vzdialenosť lát<br><b>b</b> (mm) | Max. osová vzdialenosť závesov <b>a</b><br>(mm)<br>Trieda zaťaženia kN/m <sup>2</sup> |                       |
|--|---|-----------------------|
|  | do 0,30   | do 0,50 <sup>1)</sup> |
| 400  | 625 (laty 50x30)  | -                     |
|  | 850 (laty 60x40)  | 700 (laty 60x40)      |

1) Použiť závesy s nosnosťou 0,40 kN

Zaradenie podhľadu do triedy zaťaženia podľa strany 8.

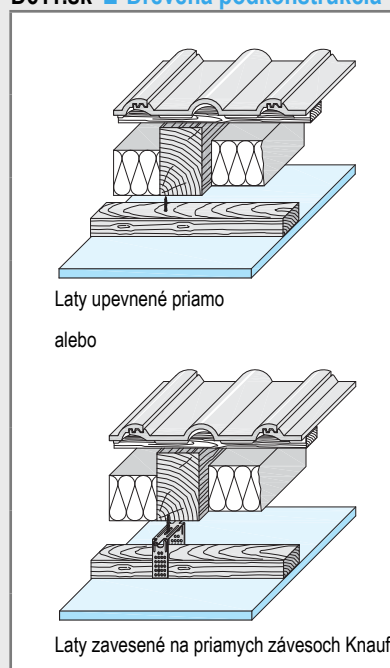
# Drevená podkonštrukcia

Drevené strešné konštrukcie chránené doskami Knauf - jednosmerná drevená podkonštrukcia



| Opláštenie<br>(ukladanie dosiek kolmo k latám) |                           |                 |                         | Montážny profil        | Izolácia<br>podľa požiadaviek na požiaru odolnosť |                             |
|--|---------------------------|-----------------|-------------------------|------------------------|---|-----------------------------|
| Knauf GKF / RED Piano                          | Knauf Massivbauplatte GKF | Knauf Fireboard | Knauf Diamant           | Max. osová vzdialenosť | Minimálna hrúbka                                  | Minimálna objemová hmotnosť |
|  |                           |                 | Minimálna hrúbka dosiek | (mm)                   | (mm)  | (kg/m <sup>3</sup> )        |
|  |                           |                 | ⓑ (mm)                  |                        |   |                             |

## D611.sk ■ Drevená podkonštrukcia



|        |   |   |          |     |  |
|--------|---|---|----------|-----|--|
| REI 15 | ● | ● | 12,5     | 400 | bez minerálnej izolácie alebo izolácia s triedou reakcie na oheň A1. <sup>1)</sup> |
| REI 30 | ● | ● | 15       | 400 | 100 15 <sup>1)</sup>   |
| REI 60 | ● | ● | 2 x 12,5 | 400 | bez minerálnej izolácie alebo izolácia s triedou reakcie na oheň A1. <sup>1)</sup> |
| REI 90 | ● | ● | 2 x 15   | 400 | bez minerálnej izolácie alebo izolácia s triedou reakcie na oheň A1. <sup>1)</sup> |
|        | ● |   | 3 x 15   | 400 | bez minerálnej izolácie alebo izolácia s triedou reakcie na oheň A1. <sup>1)</sup> |
|        | ● |   | 2 x 20   | 400 |  |

|  |   |   |          |     |  |
|--|---|---|----------|-----|--|
|  | ● | ● | 12,5     | 400 | bez minerálnej izolácie alebo izolácia s triedou reakcie na oheň A1. <sup>1)</sup> |
|  | ● | ● | 15       | 400 | 100 15 <sup>1)</sup>   |
|  | ● | ● | 2 x 12,5 | 400 | bez minerálnej izolácie alebo izolácia s triedou reakcie na oheň A1. <sup>1)</sup> |
|  | ● | ● | 2 x 15   | 400 | bez minerálnej izolácie alebo izolácia s triedou reakcie na oheň A1. <sup>1)</sup> |
|  | ● |   | 3 x 15   | 400 | bez minerálnej izolácie alebo izolácia s triedou reakcie na oheň A1. <sup>1)</sup> |
|  | ● |   | 2 x 20   | 400 |  |

Strešné konštrukcie musia mať trámy šírky min. 40 mm, pokiaľ nie je uvedené inak, celoplošný drevený záklop a strešnú krytinu triedy reakcie na oheň max. A2 uloženú na latách min. 50x30 mm.

**Minerálna izolácia** podľa EN 13162, s triedou reakcie na oheň A1.

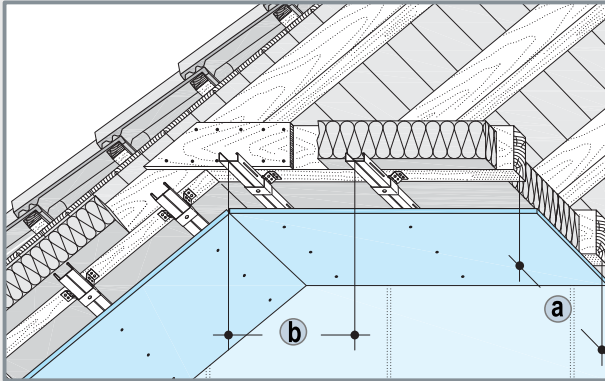
1) Knauf Insulation Unifit 033, Unifit 035, Unifit 037

# D612.sk Knauf Drevené strechy a podkrovia

Drevené strešné konštrukcie chránené doskami Knauf - jednosmerná oceľová podkonštrukcia



## D612.sk ■ Podkrovia, drevená strecha



Schématický náčrt: Montážne profily na upevňovacom klípe.

Oceľová podkonštrukcia, jednoduchý rošt z profilov Knauf CD 60/27

| Maximálna osová vzdialenosť profilov<br>(b)<br>(mm)     | Max. osová vzdialenosť závesov (a)<br>(mm)<br>Trieda zaťaženia kN/m <sup>2</sup> |                    |
|---|--|--------------------|
|   | do 0,30  | do 0,50            |
| <i>Priamy záves 0,40 kN alebo krokový záves 0,25 kN</i> |  |                    |
| 400   | 1150   | 1000 <sup>1)</sup> |
| 500   | 1000   | 925 <sup>1)</sup>  |
| <i>Upevňovací klíp 0,15 kN</i>                          |  |                    |
| 400   | 1000   | 500                |

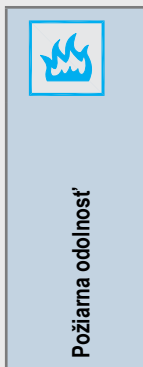
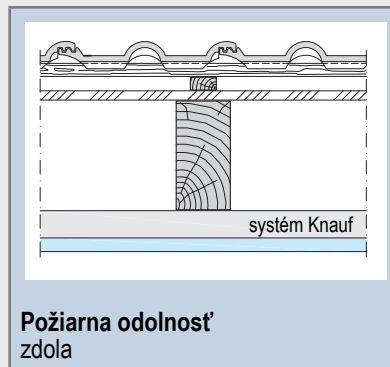
1) Použiť závesy s nosnosťou 0,40 kN

Zaradenie podhľadu do triedy zaťaženia podľa strany 8.

Konkrétna osová vzdialenosť montážnych profilov je uvedená na nasledujúcej strane pre konkrétny systém a hodnotu požiarnej odolnosti.

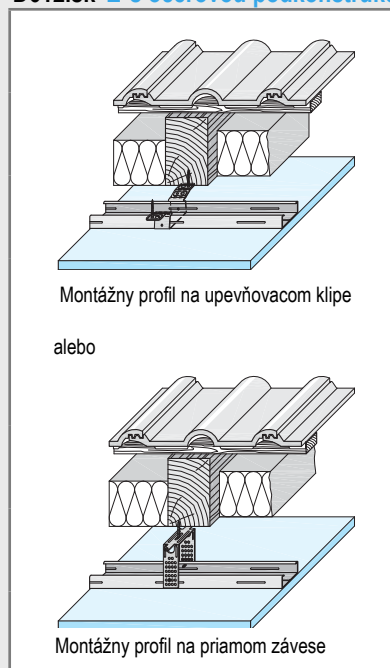
# Oceľová podkonštrukcia - profil Knauf CD 60/27

Drevené strešné konštrukcie chránené doskami Knauf - jednosmerná oceľová podkonštrukcia



| Opláštenie<br>(ukladanie dosiek kolmo k profilom) |                           |                 |               | Montážny profil        | Izolácia<br>podľa požiadaviek<br>na požiaru odolnosť |                             |
|---|---------------------------|-----------------|---------------|------------------------|--|-----------------------------|
| Knauf GKF / RED Piano                             | Knauf Massivbauplatte GKF | Knauf Fireboard | Knauf Diamant | Max. osová vzdialenosť | Minimálna hrúbka                                     | Minimálna objemová hmotnosť |
| Minimálna hrúbka dosiek                           |                           |                 |               | (mm)                   | (mm)   | (kg/m <sup>3</sup> )        |
| b (mm)  |                           |                 |               |                        |  |                             |

## D612.sk ■ s oceľovou podkonštrukciou z profilov Knauf CD 60/27



| REI    | Knauf GKF / RED Piano | Knauf Massivbauplatte GKF | Knauf Fireboard | Knauf Diamant | Max. osová vzdialenosť (mm) | Izolácia (mm) | Objemová hmotnosť (kg/m <sup>3</sup> )  |
|--------|-----------------------|---------------------------|-----------------|---------------|-----------------------------|---------------|---|
| REI 15 | •                     |                           |                 | •             | 12,5                        | 500           | bez minerálnej izolácie alebo izolácia s triedou reakcie na oheň A1 <sup>1)</sup> |
| REI 30 | •                     |                           |                 | •             | 15                          | 500           | 100 15 <sup>1)</sup>  |
| REI 45 | •                     | •                         |                 | •             | 2 x 12,5                    | 500           | bez minerálnej izolácie alebo izolácia s triedou reakcie na oheň A1 <sup>1)</sup> |
| REI 60 | •                     |                           |                 | •             | 2 x 15                      | 500           | bez minerálnej izolácie alebo izolácia s triedou reakcie na oheň A1 <sup>1)</sup> |
| REI 90 | •                     |                           |                 |               | 3 x 15                      | 400           | bez minerálnej izolácie alebo izolácia s triedou reakcie na oheň A1 <sup>1)</sup> |
|        | •                     |                           |                 |               | 2 x 20                      | 400           |   |

Strešné konštrukcie musia mať trámy šírky min. 40 mm, pokiaľ nie je uvedené inak, celoplošný drevený základ a strešnú krytinu triedy reakcie na oheň max. A2 uloženú na latách min. 50x30 mm.

**Minerálna izolácia** podľa EN 13162, s triedou reakcie na oheň A1

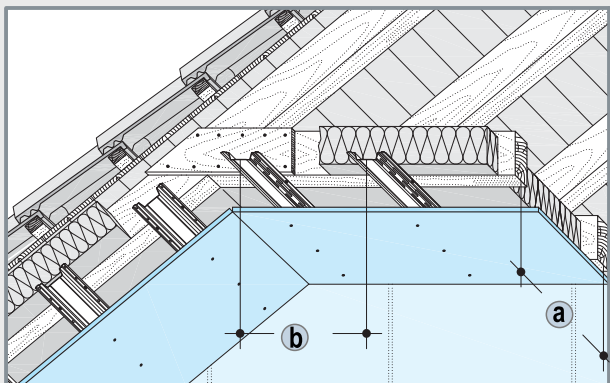
1) Knauf Insulation Unifit 033, Unifit 035, Unifit 037

# D613.sk Knauf Drevené strechy a podkrovia

Drevené strešné konštrukcie chránené doskami Knauf



## D613.sk ■ Podkrovia, drevená strecha



Schématický náčrt: Profily Federschiene.

Oceľová podkonštrukcia, jednoduchý rošt (profily Federschiene)

| Maximálna osová vzdialenosť profilov<br>ⓑ<br>(mm) | Max. osová vzdialenosť upevňovacích prvkov ⓐ<br>(mm)<br>Trieda zaťaženia kN/m <sup>2</sup> |         |
|---|--|---------|
|   | do 0,30  | do 0,50 |
| 400   | 950  | 850     |

Zaradenie podhľadu do triedy zaťaženia podľa strany 8.

D  
Podhľady



# D15.sk Drevené nosné stropy

Drevené stropné konštrukcie<sup>1)</sup> chránené doskami Knauf s oceľovou podkonštrukciou



| Schématický náčrt   | Požiarna odolnosť stropnej konštrukcie REI (min) | Konštrukčný systém Knauf |                       |                                     |                          |                        |                          |  |  |                  |
|---|--|--------------------------|-----------------------|-------------------------------------|--------------------------|------------------------|--------------------------|--|--|------------------|
|   |  | Opláštenie               |                       | Prierez oceľových profilov b/h (mm) | Vzdialenosť závesov (mm) | Osové vzdialenosti     |                          | Vložená izolácia v stropnom medzipriestore <sup>2)</sup> |  | Druh konštrukcie |
|   |  | Druh dosky               | Hrúbka (mm)           |                                     |                          | Hlavných profilov (mm) | Montážnych profilov (mm) | Hrúbka (mm)  | Objemová hmotnosť (kg/m <sup>3</sup> ) |                  |
| Ďalšie údaje pozri technické listy  |  |                          |                       |                                     |                          |                        |                          |  |  |                  |
| <b>D 152.sk ■ Stropný obklad na oceľovej konštrukcii zavesený na systémových závesoch – jednoduchý rošt</b>         |  |                          |                       |                                     |                          |                        |                          |  |  |                  |
|   | 15   | GKF/RED Piano            | 1x 12,5               | CD 60/27                            | 1000                     | –                      |                          | možná  | možná <sup>3)</sup>                    | D3               |
|   | 30   | GKF/RED Piano            | 1x 15,0 <sup>4)</sup> | CD 60/27                            | 900                      | –                      | 500                      | ≥ 160  | ≥ 16 <sup>3)</sup>                     | D3               |
|   |  | GKF/RED Piano            | 2x 12,5               | CD 60/27                            | 1000                     | –                      |                          | možná  | možná <sup>3)</sup>                    | D3               |
|   | 45   | GKF/RED Piano            | 2x 12,5               | CD 60/27                            | 1000                     | –                      |                          | možná  | možná <sup>3)</sup>                    | D3               |
| 60  | GKF/RED Piano                                    | 2x 15,0                  | CD 60/27              | 1000                                | –                        |                        | možná                    | možná <sup>3)</sup>                                      | D3                                     |                  |
| <b>D 152.sk ■ Stropný obklad na oceľovej konštrukcii zavesený na systémových závesoch – rošt vo dvoch úrovniach</b> |  |                          |                       |                                     |                          |                        |                          |  |  |                  |
|   | 15   | GKF/RED Piano            | 1x 12,5               | CD 60/27                            | 950                      |                        |                          | možná  | možná <sup>3)</sup>                    | D3               |
|   | 30   | GKF/RED Piano            | 1x 15,0 <sup>4)</sup> | CD 60/27                            | 900                      |                        | 500                      | ≥ 160  | ≥ 16 <sup>3)</sup>                     | D3               |
|   |  | GKF/RED Piano            | 2x 12,5               | CD 60/27                            | 950                      |                        |                          | možná  | možná <sup>3)</sup>                    | D3               |
|   | 45   | GKF/RED Piano            | 2x 12,5               | CD 60/27                            | 950                      |                        |                          | možná  | možná <sup>3)</sup>                    | D3               |
| 60  | GKF/RED Piano                                    | 2x 15,0                  | CD 60/27              | 800                                 | 500                      |                        | možná                    | možná <sup>3)</sup>                                      | D3                                     |                  |

- 1) Drevený strop musí mať vždy trámiky šírky min. 40 mm a záklop z dosiek hrúbky min. 24 mm alebo z dosiek OSB minimálnej hrúbky 19 mm.
- 2) Dodatočná izolácia zvyšuje plošnú hmotnosť podhľadu. Preto sa musí pred aplikáciou zistiť, či nie je potrebné zmenšiť osové vzdialenosti hlavných profilov.
- 3) Napríklad izolácie Knauf Insulation, s triedou reakcie na oheň A1 (vhodný typ izolácie a viac informácií v technických listoch výrobcu).
- 4) Trámy min. 40 x 180 mm.

# D15.sk Drevené nosné stropy

Drevené stropné konštrukcie chránené doskami Knauf s oceľovou podkonštrukciou



| Schématický náčrt   | Požiarna odolnosť stropnej konštrukcie REI (min) | Konštrukčný systém Knauf |             |                                   |                                      |                        |                          |  |  |                  |        |
|---|--|--------------------------|-------------|-----------------------------------|--------------------------------------|------------------------|--------------------------|--|--|------------------|--------|
|   |  | Opláštenie               |             | Podkonštrukcia Knauf Federschiene | Vzdialenosť upevňovacích prvkov (mm) | Osové vzdialenosti     |                          | Vložená izolácia v stropnom medzipriestore |  | Druh konštrukcie |        |
|   |  | Druh dosky               | Hrúbka (mm) |                                   |                                      | Hlavných profilov (mm) | Montážnych profilov (mm) | Hrúbka (mm)                                | Objemová hmotnosť (kg/m <sup>3</sup> ) |                  |        |
| <b>D 153.sk ■ Stropný obklad na profíloch Federschiene priamo upevnených na stropné trámy</b> |  |                          |             |                                   |                                      |                        |                          |  |  |                  |        |
|   | 30   | GKF/RED Piano            | 1x 12,5     | Knauf Federschiene 60/27/0,6 mm   | 625                                  |                        |                          | ≥ 100                                      | ≥ 11,0                                 |                  |        |
|   |  | Diamant                  |             | Knauf Federschiene 60/27/0,6 mm   |                                      |                        |                          | 625  | ≥ 100                                  |                  | ≥ 11,0 |
|   |  | Vidiwall                 |             | Knauf Federschiene 60/27/0,6 mm   |                                      |                        |                          | 625  | ≥ 100                                  |                  | ≥ 11,0 |
|   | 60   | GKF/RED Piano            | 2x 12,5     | Knauf Federschiene 60/27/0,6 mm   | 625                                  | -                      | 400                      | ≥ 100                                      | ≥ 11,0                                 | D3               |        |
|   |  | Diamant                  |             | Knauf Federschiene 60/27/0,6 mm   |                                      |                        |                          | 625  | ≥ 100                                  |                  | ≥ 11,0 |
|   |  | Vidiwall                 |             | Knauf Federschiene 60/27/0,6 mm   |                                      |                        |                          | 625  | ≥ 100                                  |                  | ≥ 11,0 |
|   | 90   | GKF/RED Piano            | 3x 15,0     | Knauf Federschiene 60/27/0,6 mm   | 625                                  |                        |                          | ≥ 100                                      | ≥ 11,0                                 |                  |        |
|   |  | Diamant                  |             | Knauf Federschiene 60/27/0,6 mm   |                                      |                        |                          | 625  | ≥ 100                                  |                  | ≥ 11,0 |
|   |  | Vidiwall                 |             | Knauf Federschiene 60/27/0,6 mm   |                                      |                        |                          | 625  | ≥ 100                                  |                  | ≥ 11,0 |

## Poznámky:

- 1) Maximálny rozpon stropu 4700 mm.
- 2) Povolené maximálne zaťaženie ≤ 3,7 kN/m<sup>2</sup> pre požiaru odolnosť REI 30 a REI 60, ≤ 3,5 kN/m<sup>2</sup> pre požiaru odolnosť REI 90.
- 3) Minerálna izolácia napr. Knauf Insulation, trieda reakcie na oheň A1 (vhodný typ izolácie a viac informácií v technických listoch výrobcu).
- 4) Nosné trámy musia mať prierez minimálne 80/200 mm, pre požiaru odolnosť REI 30 a REI 60, minimálne 80/220 mm pre REI 90.
- 5) Celoplošný záklop je vytvorený z dosiek OSB 3 podľa EN 13986, hrúbka ≥ 19 mm, objemová hmotnosť ≥ 600 kg/m<sup>3</sup>.
- 6) Z hľadiska požadovaného zaťaženia je nutné navrhnuť statikom hrúbku záklopu a rozmery (prierezy) nosnej drevenej konštrukcie podľa požiadaviek projektu.

# D15.sk Drevené nosné stropy

Drevené stropné konštrukcie chránené doskami Knauf s oceľovou podkonštrukciou



| Schématický náčrt   | Požiarna odolnosť stropnej konštrukcie REI (min) | Konštrukčný systém Knauf |             |                                      |                          |                        |                          |   |  |                  |
|---|--|--------------------------|-------------|--------------------------------------|--------------------------|------------------------|--------------------------|---|--|------------------|
|   |  | Opláštenie               |             | Podkonštrukcia Knauf CD 60/27/0,6 mm | Vzdialenosť závesov (mm) | Osové vzdialenosti     |                          | Vložená izolácia v stropnom medzpriestore |  | Druh konštrukcie |
|   |  | Druh dosky               | Hrúbka (mm) |                                      |                          | Hlavných profilov (mm) | Montážnych profilov (mm) | Hrúbka (mm)                               | Objemová hmotnosť (kg/m <sup>3</sup> ) |                  |
| <b>D 152.sk ■ Stropný obklad na profiloch CD 60/27 upevněných na stropné trámy na priamych závesoch</b> |  |                          |             |                                      |                          |                        |                          |   |  |                  |
|   | 30   | GKF/RED Piano            |             | Knauf CD 60/27/0,6 mm                | 625                      |                        |                          | ≥ 100                                     | ≥ 11,0                                 |                  |
|   |  | Diamant                  | 1x 12,5     | Knauf CD 60/27/0,6 mm                | 625                      |                        |                          | ≥ 100                                     | ≥ 11,0                                 |                  |
|   |  | Vidiwall                 |             | Knauf CD 60/27/0,6 mm                | 625                      |                        |                          | ≥ 100                                     | ≥ 11,0                                 |                  |
|   | 60   | GKF/RED Piano            |             | Knauf CD 60/27/0,6 mm                | 625                      |                        |                          | ≥ 100                                     | ≥ 11,0                                 |                  |
|   |  | Diamant                  | 2x 12,5     | Knauf CD 60/27/0,6 mm                | 625                      | -                      | 400                      | ≥ 100                                     | ≥ 11,0                                 | D3               |
|   |  | Vidiwall                 |             | Knauf CD 60/27/0,6 mm                | 625                      |                        |                          | ≥ 100                                     | ≥ 11,0                                 |                  |
|   | 90   | GKF/RED Piano            |             | Knauf CD 60/27/0,6 mm                | 625                      |                        |                          | ≥ 100                                     | ≥ 11,0                                 |                  |
|   |  | Diamant                  | 3x 15,0     | Knauf CD 60/27/0,6 mm                | 625                      |                        |                          | ≥ 100                                     | ≥ 11,0                                 |                  |
|   |  | Vidiwall                 |             | Knauf CD 60/27/0,6 mm                | 625                      |                        |                          | ≥ 100                                     | ≥ 11,0                                 |                  |

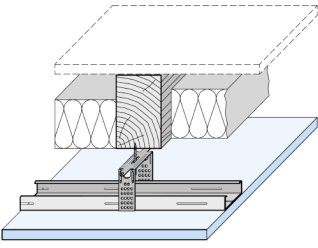
## Poznámky:

- 1) Maximálny rozpon stropu 4700 mm.
- 2) Povolené maximálne zaťaženie ≤ 3,7 kN/m<sup>2</sup> pre požiaru odolnosť REI 30 a REI 60, ≤ 3,5 kN/m<sup>2</sup> pre požiaru odolnosť REI 90.
- 3) Minerálna izolácia napr. Knauf Insulation, trieda reakcie na oheň A1 (vhodný typ izolácie a viac informácií v technických listoch výrobcu).
- 4) Nosné trámy musia mať prierez minimálne 80/200 mm pre požiaru odolnosť REI 30 a REI 60, minimálne 80/220 mm pre REI 90.
- 5) Celoplošný záklop je vytvorený z dosiek OSB 3 podľa EN 13986, hrúbka ≥ 19 mm, objemová hmotnosť ≥ 600 kg/m<sup>3</sup>.
- 6) Z hľadiska požadovaného zaťaženia je nutné navrhnuť statikom hrúbku záklopu a rozmery (prierezy) nosnej drevenej konštrukcie podľa požiadaviek projektu.

# Drevené nosné stropy so striekanou izoláciou ICYNENE A s fúkanou izoláciou CLIMATIZER PLUS



## ■ Drevený nosný strop so striekanou izoláciou ICYNENE A chránený podhľadom z dosiek Knauf RED Piano/GKF

| Schématický náčrt  | Požiarna odolnosť stropnej konštrukcie REI (min) | Minimálne rozmery trávov (mm) | Konštrukčný systém Knauf |             |  |                           |                        |                          |                           |  |
|--|--|-------------------------------|--------------------------|-------------|--|---------------------------|------------------------|--------------------------|---------------------------|--|
|  |  |                               | Opláštenie               |             | Prierez oceľových profilov - montážne profily b/h (mm) | Vzdialenosti závesov (mm) | Osová vzdialenosti     |                          | Izolačný materiál ICYNENE |  |
|  |  |                               | Druh dosky               | Hrúbka (mm) |  |                           | Hlavných profilov (mm) | Montážnych profilov (mm) | Minimálna hrúbka (mm)     | Typ  |
|  | 30   | 50 x 180                      | GKF/RED Piano            | 1 x 15      | CD 60/27 x 0,6   | ≤ 930                     | -                      | ≤ 500                    | 150                       | Striekaná izolácia ICYNENE ≥ 8 kg/m <sup>3</sup> |

Maximálna osová vzdialenosť trávov 930 mm.

Stropná konštrukcia musí mať trávy rozmerov minimálne 50 x 180 mm. Tento minimálny rozmer vyplýva z použitej drevenej konštrukcie pri skúške. Z hľadiska statických požiadaviek na konkrétnej stavbe je nutné vykonať návrh statickom.

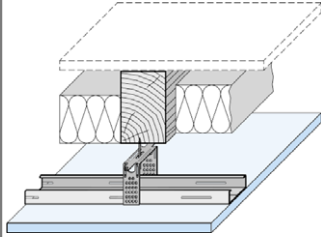
Záklop z dosiek hr. 24 mm, šírky 120 mm na doraz so škárami prekrytými doskami so šírkou 60 mm a hr. 24 mm.

Dodatočná izolácia zvyšuje plošnú hmotnosť podhľadu. Preto sa pred aplikáciou podľa príslušných technických listov musí zistiť, či nie je nutné zmenšiť osovú vzdialenosť profilov a závesov.

Maximálny rozpon konštrukcie 4000 mm.

Informácie ohľadom aplikovaného zaťaženia pri skúške na vyžiadanie.

## ■ Drevený nosný strop s fúkanou izoláciou CLIMATIZER PLUS chránený podhľadom z dosiek Knauf RED Piano/GKF

| Schématický náčrt   | Požiarna odolnosť stropnej konštrukcie REI (min) | Konštrukčný systém Knauf |             |  |                           |   |                                   |  |
|---|--|--------------------------|-------------|--|---------------------------|---|-----------------------------------|--|
|   |  | Opláštenie               |             | Prierez oceľových profilov - montážne profily b/h (mm) | Vzdialenosti závesov (mm) | Osová vzdialenosti montážnych profilov (mm) | Izolačný materiál Climatizer PLUS |  |
|   |  | Druh dosky               | Hrúbka (mm) |  |                           |   | Minimálna hrúbka (mm)             | Objemová hmotnosť (kg/m <sup>3</sup> ) |
|  | 30   | GKF/RED Piano            | 1 x 15      | CD 60/27 x 0,6   | ≤ 930                     | ≤ 500                                       | 180                               | ≥ 35                                   |

Stropná konštrukcia musí mať trávy rozmerov minimálne 50 x 180 mm. Tento minimálny rozmer vyplýva z použitej drevenej konštrukcie pri skúške.

Z hľadiska statických požiadaviek na konkrétnej stavbe je nutné vykonať návrh statickom.

Dodatočná izolácia zvyšuje plošnú hmotnosť podhľadu. Preto sa pred aplikáciou podľa príslušných technických listov musí zistiť, či nie je nutné zmenšiť osovú vzdialenosť profilov a závesov.

Celoplošný záklop z dosiek hr. 24 mm na doraz so škárami prekrytými doskami so šírkou 100 mm a hrúbkou 24 mm.

Maximálna osová vzdialenosť trávov 930 mm.

Maximálny rozpon konštrukcie 4000 mm.

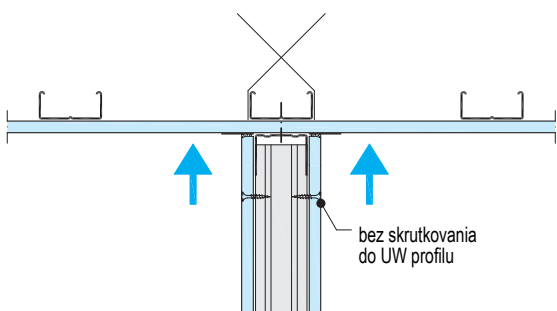
Informácie ohľadom aplikovaného zaťaženia pri skúške na vyžiadanie.

### Napojenia ľahkých deliacich priečok na podhlady s požiarou odolnosťou vo funkcii samostatného požiarneho predelu Schematické zobrazenia

- Do zavesených podhládov s požiarou odolnosťou je možné pripojiť deliace priečky bez požiarnej odolnosti len v tom prípade, ak je zabezpečené, že v prípade požiaru samotná priečka, resp. jej časti nezaťažia dodatočne a neovplyvnia zavesený podhlád.
- Pokiaľ je do podhládu upevnená deliaca priečka s požiarou odolnosťou, musí mať podhlád samostatne (kritérium EI) minimálne takú istú požiaru odolnosť, ako priečka.
- Diagonálne vystuženie v mieste napojenia priečky je nutné.
- Iné napojenia priečok sú možné, pozri technický list W11.sk.

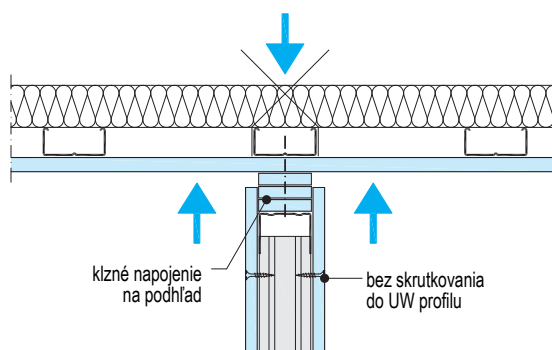
#### Požiaru odolnosť podhládu zo spodnej strany

Pri podhládoch s požiarou odolnosťou zo **spodnej strany** nesmie byť doska spojená s UW profilom



#### Požiaru odolnosť podhládu zo spodnej a hornej strany, resp. len z hornej strany

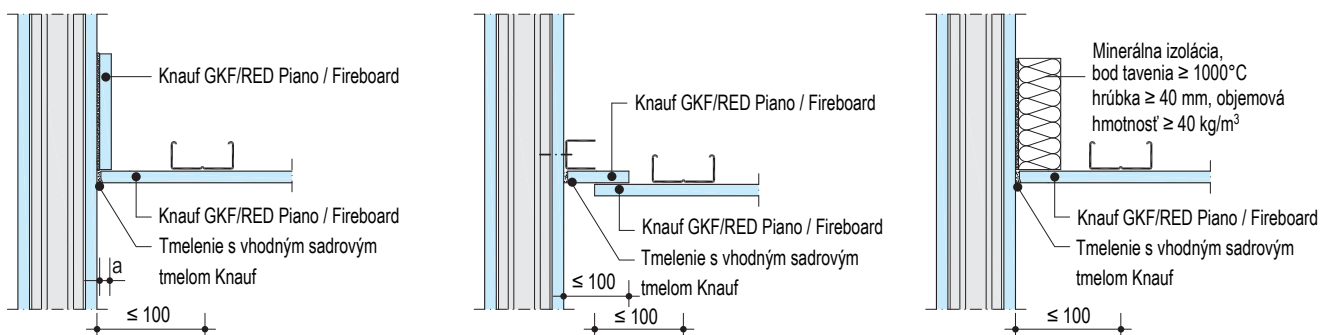
Pri podhládoch s požiarou odolnosťou **zo spodnej a hornej, resp. len z hornej strany** je nutné previesť štandardné klzné napojenie s možnosťou dilatácie min. 15 mm



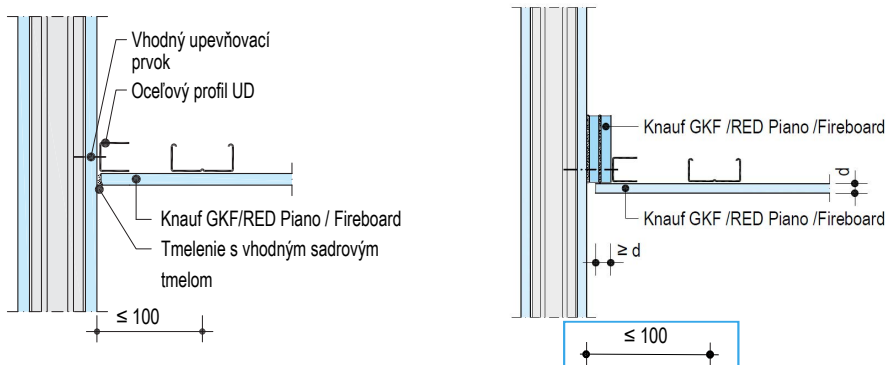
### Detaily možných napojení podhládov a priečok s definovanou požiarou odolnosťou

Priklady prevedenia

- Podhlady spolupôsobiace s nosnými stropmi (tzv. ochranné membrány) ako aj podhlady vo funkcii samostatného predelu môžu byť napojené na deliace priečky. Požiaru odolnosť deliacich priečok musí byť minimálne taká istá, ako je požiaru odolnosť podhládov.
- Podklad priečky v mieste napojenia musí byť rovný, prípadné nerovnosti je nutné vyrovnať s vhodným sadrovým tmelom.
- Podhlady sa napájajú na tesno dotmelením alebo podložením pomocou dosiek.
- Možné sú nasledujúce prevedenia napojení.



EI30: a = 2x12,5 mm  
EI60: a = 2x15 mm  
EI90: a = 2x20 mm



# W11.sk Nenosné deliace priečky

System W111.sk, W112.sk, W113.sk



| Schématický náčrt  | Požiarna odolnosť<br>EI | Konštrukčný systém Knauf |             |                   |  |                  |                          |
|--|-------------------------|--------------------------|-------------|-------------------|--|------------------|--------------------------|
|  |                         | Opláštenie               |             | Izolácia          |  | Druh konštrukcie | Oceľový profil Knauf CW  |
|  |                         | Druh dosky               | Hrúbka (mm) | Hrúbka (mm)       | Objemová hmotnosť (kg/m <sup>3</sup> ) |                  |                          |
| <b>W111.sk ■ Priečka s jednoduchými oceľovými profilmi Knauf CW - jedenkrát opláštená<sup>1)</sup></b> |                         |                          |             |                   |  |                  |                          |
|  | EI 30                   | GKB/White                | 12,5        | ≥40<br>≥60<br>≥80 | ≥15 <sup>2)</sup>                      | D1               | CW 50<br>CW 75<br>CW 100 |
|  |                         | GKF/RED Piano            | 12,5        | ≥40<br>≥60<br>≥80 | ≥15 <sup>2)</sup>                      |                  | CW50<br>CW75<br>CW100    |
|  | EI 45                   | GKF/RED Piano            | 15,0        | ≥40<br>≥60<br>≥80 | ≥15 <sup>2)</sup>                      |                  | CW50<br>CW75<br>CW100    |
| <b>W112.sk ■ Priečka s jednoduchými oceľovými profilmi Knauf CW - dvakrát opláštená<sup>1)</sup></b>   |                         |                          |             |                   |  |                  |                          |
|  | EI 60                   | GKB/White                | 2 x 12,5    | ≥40<br>≥60<br>≥80 | ≥15 <sup>2)</sup>                      | D1               | CW50<br>CW75<br>CW100    |
|  | EI 90                   | GKF/RED Piano            | 2 x 12,5    | ≥40<br>≥60<br>≥80 | ≥15 <sup>2)</sup>                      |                  | CW50<br>CW75<br>CW100    |
| <b>W113.sk ■ Priečka s jednoduchými oceľovými profilmi Knauf CW - trikrát opláštená<sup>1)</sup></b>   |                         |                          |             |                   |  |                  |                          |
|  | EI 120                  | GKF/RED Piano            | 3 x 12,5    | ≥40<br>≥60<br>≥80 | ≥15 <sup>2)</sup>                      | D1               | CW50<br>CW75<br>CW100    |

## Poznámka:

- Pre priečky s výškou viac ako 4 m je nutné použiť dosky typ DF (GKF) podľa EN520. Sú to dosky Knauf RED Piano, RED GREEN, Diamant.
- V závislosti od veľkosti profilu je nutné voliť hrúbku izolácie, pre CW50 - min. hrúbka minerálnej izolácie 40 mm, pre CW75 - min. 60 mm, pre CW100 - min. 80 mm.
- V miestnostiach s vyššou reálnou vzdušnou vlhkosťou je možné zameniť dosky GKB/White za GKB/GREEN a dosky GKF/ RED Piano za GKF/RED - GREEN.
- Priečky s požiarnou odolnosťou bez použitia minerálnej izolácie na vyžiadanie.

## Ďalšie informácie:

- 1) Výšky priečok a osové vzdialenosti profilov sú uvedené na stranách 45- 46. Pre priečky s výškou viac ako 4 m je nutné použiť dosky typ DF (GKF) podľa EN520. Sú to dosky Knauf RED Piano, RED GREEN, Diamant.
- 2) Izolačné materiály s triedou reakcie na oheň A1, Knauf Insulation AKUSTIK BOARD.

# W11.sk Nenosné deliace priečky

System W115.sk, W116.sk, W353.sk



| Schématický náčrt   | Požiarna odolnosť<br>EI | Konštrukčný systém Knauf |             |                            |  |                  |                                   |
|---|-------------------------|--------------------------|-------------|----------------------------|--|------------------|-----------------------------------|
|   |                         | Opláštenie               |             | Izolácia                   |  | Druh konštrukcie | Oceľový profil Knauf CW           |
|   |                         | Druh dosky               | Hrúbka (mm) | Hrúbka (mm)                | Objemová hmotnosť (kg/m <sup>3</sup> ) |                  |                                   |
| <b>W115.sk ■ Priečka s dvojitými oceľovými profilmi Knauf CW - dvakrát opláštená <sup>1)</sup></b>  |                         |                          |             |                            |  |                  |                                   |
|   | EI 60                   | GKB/White                | 2 x 12,5    | 2x ≥40<br>2x ≥60<br>2x ≥80 | ≥15 <sup>2)</sup>                      | D1               | 2x CW 50<br>2x CW 75<br>2x CW 100 |
|   | EI 90                   | GKF/RED Piano            | 2 x 12,5    | 2x ≥40<br>2x ≥60<br>2x ≥80 | ≥15 <sup>2)</sup>                      |                  | 2x CW 50<br>2x CW 75<br>2x CW 100 |
| <b>W116.sk ■ Inštalčná priečka s oceľovými profilmi Knauf CW - dvakrát opláštená <sup>1)</sup></b>  |                         |                          |             |                            |  |                  |                                   |
|   | EI 60                   | GKB/White                | 2 x 12,5    | 2x ≥40<br>2x ≥60<br>2x ≥80 | ≥15 <sup>2)</sup>                      | D1               | 2x CW 50<br>2x CW 75<br>2x CW 100 |
|   | EI 90                   | GKF/RED Piano            | 2 x 12,5    | 2x ≥40<br>2x ≥60<br>2x ≥80 | ≥15 <sup>2)</sup>                      |                  | 2x CW 50<br>2x CW 75<br>2x CW 100 |
| <b>W353.sk ■ Priečka s jednoduchými oceľovými profilmi CW - jedenkrát opláštená masívnymi doskami Knauf Massivbauplatte <sup>3)</sup></b> |                         |                          |             |                            |  |                  |                                   |
|   | EI 90                   | Massivbauplatte GKF      | 1 x 25,0    | ≥40<br>≥60<br>≥80          | ≥15 <sup>2)</sup>                      | D1               | CW 50<br>CW 75<br>CW 100          |

## Poznámka:

- Pre priečky s výškou viac ako 4 m je nutné použiť dosky typ DF (GKF) podľa EN520. Sú to dosky Knauf RED Piano, RED GREEN, Diamant.
- V závislosti od veľkosti profilu je nutné voliť hrúbku izolácie, pre CW50 - min. hrúbka minerálnej izolácie 40 mm, pre CW75 - min. 60 mm, pre CW100 - min. 80 mm. Pre dvojitú konštrukciu je nutné vložiť izoláciu do oboch CW profilov.
- Priečky s požiarnou odolnosťou bez použitia minerálnej izolácie na vyžiadanie.
- V miestnostiach s vyššou relatívnou vzdušnou vlhkosťou je možné zameniť dosky GKB/White za GKB/GREEN a dosky GKF/RED za GKF/RED-GREEN.

## Ďalšie informácie:

- 1) Výšky priečok a osové vzdialenosti profilov sú uvedené na stranách 45- 46. Pre priečky s výškou viac ako 4 m je nutné použiť dosky typ DF (GKF) podľa EN520. Sú to dosky Knauf RED Piano, RED GREEN, Diamant.
- 2) Izolačné materiály s triedou reakcie na oheň A1, Knauf Insulation Akustik Board.
- 3) Maximálne výšky pre systém W353 sú nasledovné: CW 50 vo vzd. 1000 mm - 2,80 m (len kategória A), CW 75 vo vzd. 1000 mm - 4,00 m, CW 100 vo vzd. 1000 mm - 4,30 m.

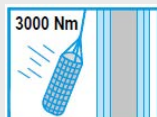
| Knauf Systém<br>Schematický náčres                      | Požiarne odolnosť | Opláštenie z oboch strán |                          | Hmotnosť<br>Bez izolačnej vrstvy<br>cca kg/m <sup>2</sup> | Hrúbka priečky<br>D mm   | Profil Knauf CW<br>Dutina<br>h mm | Minerálna izolácia     |  | Laboratórna vzduchová nepriezvučnosť<br>R <sub>w</sub> dB |
|---|-------------------|--------------------------|--------------------------|---|--|-----------------------------------|------------------------|--|---|
|   |                   | Diamant Steel GKFI       | Minimálna hrúbka<br>d mm |   |  |                                   | Minimálna hrúbka<br>mm | Minimálna objemová hmotnosť<br>kg/m <sup>3</sup> |   |
|   |                   |                          |                          |   |  |                                   |                        |  |   |
| W131.sk Sadrokartónová priečka s mechanickou odolnosťou |                   |                          |                          |   | Jednoduchá podkonštrukcia – Dve vrstvy dosiek Diamant Steel GKFI |                                   |                        |  |   |
|   | EI 90-M           | •                        | 2x<br>12,5 + 0,4         | 71  | 102  | 50                                | 40                     | 20   | -   |
|   |                   |                          |                          |   | 127  | 75                                | 60                     | 20   | 63  |
|   |                   |                          |                          |   | 152  | 100                               | 80                     | 20   | 63  |

Minerálna izolácia s triedou reakcie na oheň A1, Knauf Insulation Akustik Board.  
Viac informácií k skladbe a montáži na vyžiadanie.

## Maximálna výška

### Maximálne povolená výška pre jednotlivé profily

| Knauf Profil | Osová vzd. profilov<br>a mm | Výška priečky<br>2x Diamant Steel GKFI<br>na každú stranu<br>m |
|--------------|-----------------------------|--|
| CW 50        | 312,5                       | 3,00   |
| CW 75        | 312,5                       | 8,20   |
| CW 100       | 312,5                       | 9,05   |

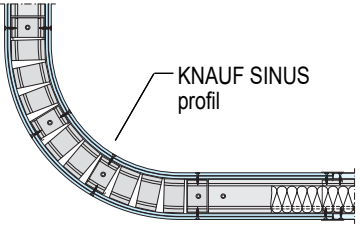


# Špeciálne požiarno-deliace priečky

Oblúkové priečky

**KNAUF**

## ■ Nenosné obvodové deliace priečky, oblúkové priečky

| Schématický náčrt   | Požiarna odolnosť<br>EI | Konštrukčný systém Knauf |             |             |  |                  |                          |
|---|-------------------------|--------------------------|-------------|-------------|--|------------------|--------------------------|
|   |                         | Opláštenie               |             | Izolácia    |  | Druh konštrukcie | Oceľový profil Knauf CW  |
|   |                         | Druh dosky               | Hrúbka (mm) | Hrúbka (mm) | Objemová hmotnosť (kg/m <sup>3</sup> ) |                  |                          |
| <b>W112.sk ■ Ohýbané priečky z dosiek hrúbky 6,5 a 9,5 mm</b>                     |                         |                          |             |             |  |                  |                          |
|  | EI 30                   | Knauf GKB/White          | 4 x 6,5     | možná       | možná <sup>1)</sup>                    | D1               | CW 50<br>CW 75<br>CW 100 |
|   |                         |                          | 3 x 9,5     |             |  |                  |                          |

### Poznámka:

- Max. vzdialenosť CW profilov ≤ 30 (31,25) cm.
- Max. vzdialenosť hmoždínok na prichytenie UW profilu ≤ 300 mm.
- Pre oblúkové priečky sú vhodné profily Knauf Sinus.
- Maximálna výška priečok 3 m.

1) Izolačné materiály s triedou reakcie na oheň A1, napr. Knauf Insulation AKUSTIK BOARD. Hrúbka izolácie podľa profilu: CW50 - min. 40 mm, CW75 - min. 60 mm, CW100 - min. 80 mm.

# Nenosné deliace priečky W111.sk, W112.sk, W113.sk

s fúkanou izoláciou Climatizer Plus



## ■ Nenosné deliace priečky s fúkanou izoláciou CLIMATIZER Plus

| Schématický náčrt   | Požiarna odolnosť<br>EI (min) | Konštrukčný systém Knauf |             |                     |  |                            |
|---|-------------------------------|--------------------------|-------------|---------------------|--|----------------------------|
|   |                               | Opláštenie               |             | Izolácia            |  | Oceľový profil<br>Knauf CW |
|   |                               | Druh dosky               | Hrúbka (mm) | Hrúbka (mm)         | Objemová hmotnosť (kg/m <sup>3</sup> ) |                            |
| <b>W111.sk ■ Priečka s jednoduchými oceľovými profilmi - jedenkrát opláštená</b>          |                               |                          |             |                     |  |                            |
|   | EI 30                         | GKB/White                | 12,5        | ≥ 75<br>≥ 100       | ≥ 55                                   | CW 75<br>CW 100            |
| <b>W112.sk ■ Priečka s jednoduchými oceľovými profilmi - dvakrát opláštená</b>            |                               |                          |             |                     |  |                            |
|   | EI 60                         | GKB/White                | 2 x 12,5    | ≥ 75<br>≥ 100       | ≥ 55                                   | CW 75<br>CW 100            |
| <b>W115.sk ■ Priečka s dvojitými oceľovými profilmi, dvakrát opláštená</b>                |                               |                          |             |                     |  |                            |
|   | EI 60                         | GKB/White                | 2 x 12,5    | 2x ≥ 75<br>2x ≥ 100 | ≥ 55                                   | 2x CW 75<br>2x CW 100      |
| <b>W116.sk ■ Inštalácia priečky s dvojitými oceľovými profilmi CW - dvakrát opláštená</b> |                               |                          |             |                     |  |                            |
|   | EI 60                         | GKB/White                | 2 x 12,5    | 2x ≥ 75<br>2x ≥ 100 | ≥ 55                                   | 2x CW 75<br>2x CW 100      |

### Poznámka:

- Maximálna výška priečok 3,75 m pre systém W111.sk, 4 m pre systémy W112.sk, W115.sk, W116.sk.

## Požiarna odolnosť pri napojení sadrokartónových priečok v závislosti od typu izolácie

| Schématický náčrt | Požiarna odolnosť priečky<br>EI (min) | Minerálna izolácia                     |             |
|-------------------|---------------------------------------|--|-------------|
|                   |                                       | Objemová hmotnosť (kg/m <sup>3</sup> ) | Hrúbka (mm) |
|                   | 60                                    | ≥ 50 <sup>1)</sup>                     | 120         |
|                   | 90                                    | ≥ 90 <sup>2)</sup>                     | 100         |

### Poznámka:

Obvod jednotlivých utesnení z minerálnej izolácie musí byť po obvode v styku s trapézovým plechom a sadrokartónovými doskami pretmelený s tmelom Knauf Trennwandkit z oboch strán priečky.

Minerálna izolácia sa vyreže podľa tvaru vln trapézového plechu o cca 5 mm väčšia a stlačí sa.

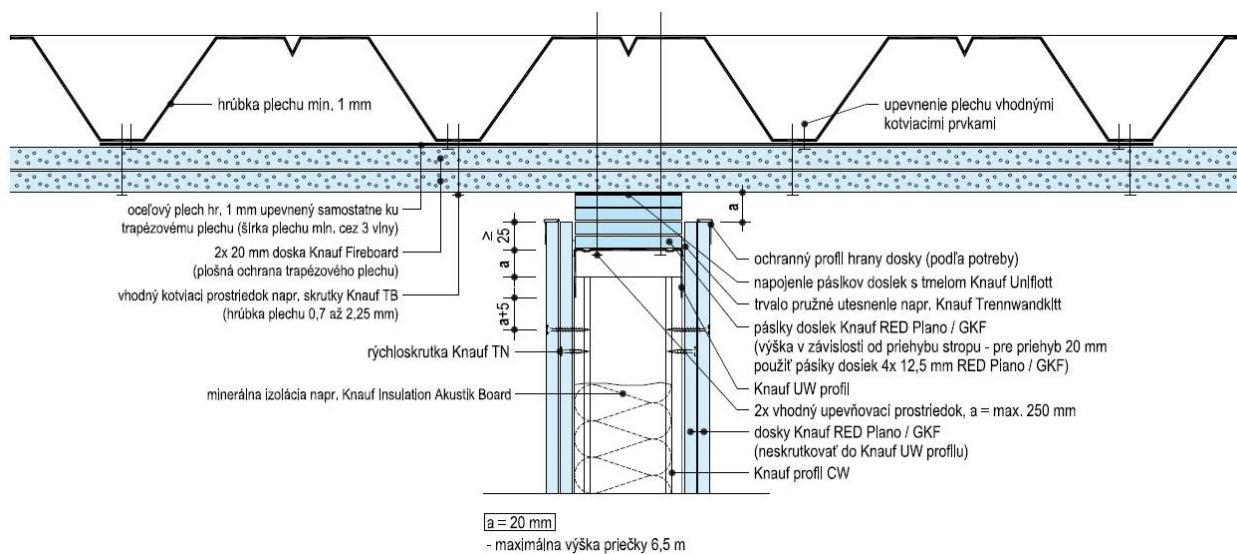
1) Knauf Insulation MPS

2) Knauf Insulation HTB 650

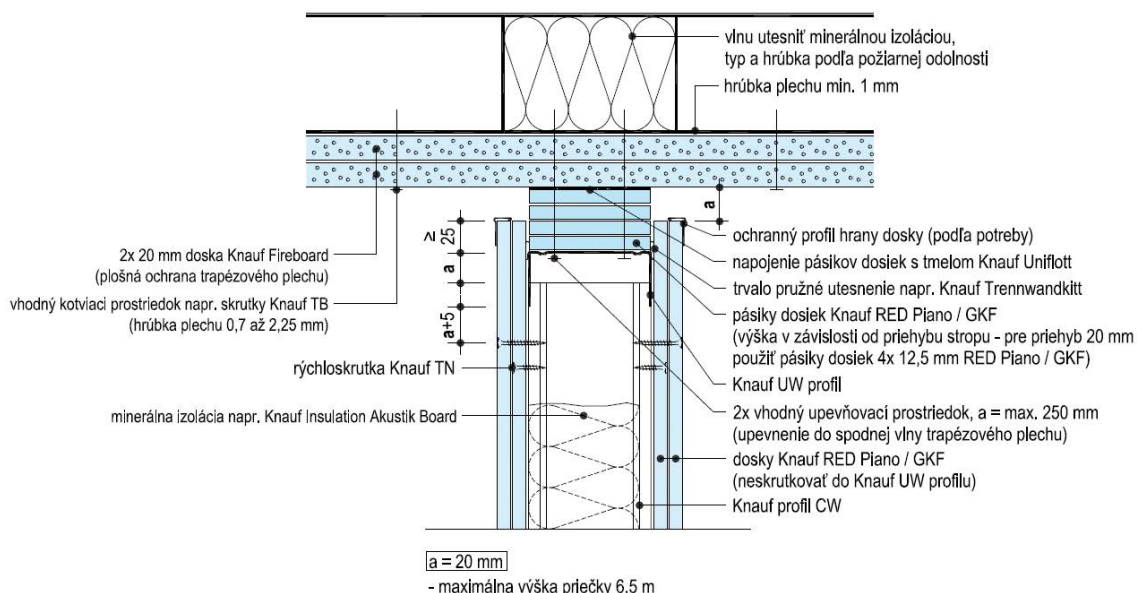
Požiarna odolnosť napojení platí pre priečky s 2 vrstvami dosiek napr. W112.sk.

## Klizné napojenie priečky na strechu z trapézového plechu

### Priečka orientovaná pozdĺžne s vlnami trapézového plechu



### Priečka orientovaná priečne na vlny trapézového plechu



# Maximálne výšky priečok s požiarnou odolnosťou

systém W111.sk, W112.sk, W113.sk



| Schématický náčrt  | Profil<br>Oceľové profily 0,6 mm | Osová vzdialenosť profilov CW (cm) | Maximálne výšky priečok oblast' použitia |                 |
|--|----------------------------------|------------------------------------|--|-----------------|
|  |                                  |                                    | A (m)                                    | B,C1 - C4,D (m) |
| <b>■ Maximálne konštrukčné výšky priečok W111.sk podľa osových vzdialeností profilov</b> |                                  |                                    |  |                 |
|  | Knauf profil CW 50               | 62,5 (60)                          | 3  | 2,75            |
|  |                                  | 31,25 (30)                         | 4  | 4               |
|  | Knauf profil CW 75               | 62,5 (60)                          | 4  | 3,75            |
|  |                                  | 31,25 (30)                         | 4,85                                     | 4,85            |
|  | Knauf profil CW 100              | 62,5 (60)                          | 5  | 4,25            |
|  |                                  | 31,25 (30)                         | 5  | 5               |
| <b>■ Maximálne konštrukčné výšky priečok W112.sk podľa osových vzdialeností profilov</b> |                                  |                                    |  |                 |
|  | Knauf profil CW 50               | 62,5 (60)                          | 4  | 4               |
|  |                                  | 41,7 (40)                          | 4  | 4               |
|  |                                  | 31,25 (30)                         | 4,35                                     | 4,35            |
|  | Knauf profil CW 75               | 62,5 (60)                          | 5,05                                     | 5               |
|  |                                  | 41,7 (40)                          | 5,95                                     | 5,95            |
|  |                                  | 31,25 (30)                         | 6,5                                      | 6,5             |
|  | Knauf profil CW 100              | 62,5 (60)                          | 6,5                                      | 5,75            |
|  |                                  | 41,7 (40)                          | 7,5                                      | 7               |
|  |                                  | 31,25 (30)                         | 8,55                                     | 8               |
| <b>■ Maximálne konštrukčné výšky priečok W113.sk podľa osových vzdialeností profilov</b> |                                  |                                    |  |                 |
|  | Knauf profil CW 50               | 62,5 (60)                          | 4  | 3,5             |
|  |                                  | 41,7 (40)                          | 5  | 4,5             |
|  |                                  | 31,25 (30)                         | 6  | 5,5             |
|  | Knauf profil CW 75               | 62,5 (60)                          | 5,5                                      | 5               |
|  |                                  | 41,7 (40)                          | 6,5                                      | 6               |
|  |                                  | 31,25 (30)                         | 7  | 7               |
|  | Knauf profil CW 100              | 62,5 (60)                          | 6,5                                      | 5,75            |
|  |                                  | 41,7 (40)                          | 7,5                                      | 7               |
|  |                                  | 31,25 (30)                         | 8  | 8               |

Pre priečky s výškou viac ako 4 m je nutné použiť dosky typ DF (GKF) podľa EN520. Sú to dosky Knauf RED Piano, RED GREEN, Diamant.

**Pre väčšie maximálne výšky priečok s požiarnou odolnosťou ako uvedené v tabuľke, s profilmi CW125 a CW150 na vyžiadanie. Prosím kontaktujte nás na [info-sk@knauf.com](mailto:info-sk@knauf.com) alebo ochotného zástupcu vo Vašom regióne.**

Kategórie používania podľa STN EN 1991-1-1/NA

| Kategória | Účel používania   |   |
|-----------|---|---|
| A         | Plochy na domáce a obytné účely   | Miestnosti v obytných budovách a rodinných domoch; Lôžkové izby a nemocničné oddelenia v nemocniciach; Izby v hoteloch, kuchyne v ubytovniach, toalety  |
| B         | Administratívne plochy  |   |
| C         | Plochy, kde sa ľudia môžu zhromažďovať (s výnimkou tých, ktoré sú začlenené do A, B a D). | <p><b>Kategória C1:</b><br/>Plochy so stolmi atď., napr. plochy v školách, kaviarňach, reštauráciách, jedálňach, čítárňach, recepciách.</p> <p><b>Kategória C2:</b><br/>Plochy s upevnenými sedadlami, napr. plochy v kostoloch, divadlách, kinách, konferenčné miestnosti, prednáškové sály, zhromažďovacie haly, čakárne, železničné čakárne.</p> <p><b>Kategória C3:</b><br/>Plochy bez prekážok pohybu ľudí, napr. plochy v múzeách, výstavných miestnosti, atď. a prístupové plochy vo verejných a administratívnych budovách, hoteloch, nemocniciach a haly železničných staníc.</p> <p><b>Kategória C4:</b><br/>Plochy s možnosťou fyzických aktivít, napr. tanečné sály, telocvične, javiská.</p> |
| D         | Obchodné plochy.  | <p><b>Kategória D1:</b><br/>Plochy v maloobchodných predajniach.</p> <p><b>Kategória D2:</b><br/>Plochy vo veľkých obchodných domoch.</p>   |

- Pre priečky s výškou viac ako 4 m je nutné použiť dosky typ DF (GKF) podľa EN520. Sú to dosky Knauf RED Piano, RED GREEN, Diamant

- V závislosti od veľkosti profilu je nutné voliť hrúbku izolácie, pre CW50 - min. hrúbka minerálnej izolácie 40 mm, pre CW75 - min. 60 mm, pre CW100 - min. 80 mm.

# Maximálne výšky priečok s požiarnou odolnosťou

system W115.sk, W116.sk,

| Schématický náčrt  | Profil<br>Ocelové profily 0,6 mm | Osová vzdialenosť profilov<br>(cm) | Maximálne výšky priečok<br>oblasť použitia |                      |
|--|----------------------------------|------------------------------------|--|----------------------|
|  |                                  |                                    | A<br>(m)                                   | B, C1 - C4, D<br>(m) |
| <b>■ Maximálne konštrukčné výšky priečok W115.sk podľa osových vzdialeností profilov</b> |                                  |                                    |  |                      |
|  | Knauf profil<br>2x CW 50         | 62,5 (60)                          | 4  | 4                    |
|  | Knauf profil<br>2x CW 75         | 62,5 (60)                          | 4,9  | 4,9                  |
|  | Knauf profil<br>2x CW 100        | 62,5 (60)                          | 6  | 6                    |
| <b>■ Maximálne konštrukčné výšky priečok W116.sk podľa osových vzdialeností profilov</b> |                                  |                                    |  |                      |
|  | Knauf profil<br>2x CW 50         | 62,5 (60)                          | 4  | 4                    |
|  | Knauf profil<br>2x CW 75         | 62,5 (60)                          | 4,9  | 4,9                  |
|  | Knauf profil<br>2x CW 100        | 62,5 (60)                          | 6  | 6                    |

- Pre priečky s výškou viac ako 4 m je nutné použiť dosky typ DF (GKF) podľa EN520. Sú to dosky Knauf RED Piano, RED GREEN, Diamant
- V závislosti od veľkosti profilu je nutné voliť hrúbku izolácie, pre CW 50 - min. hrúbka minerálnej izolácie 2x 40 mm, pre CW 75 - min. 2x 60 mm, pre CW 100 - min. 2x 80 mm.

W  
Steny

# W62.sk Predsadené steny Knauf

W623.sk, W625.sk, W626.sk



| Schématický náčrt  | Požiarna odolnosť<br>EI | Opláštenie    |             | Minerálna izolácia |  | Oceľový profil           |
|--|-------------------------|---------------|-------------|--------------------|--|--------------------------|
|  |                         | Druh dosky    | Hrúbka (mm) | Hrúbka (mm)        | Objemová hmotnosť (kg/m <sup>3</sup> ) |                          |
| <b>W623.sk ■ kotvená predsadená stena na oceľových profiloch CD60/27<sup>2) 3)</sup></b> |                         |               |             |                    |  |                          |
|  | EI 30                   | GKF/RED Piano | 2 x 12,5    | -                  | -                                      | CD 60/27 <sup>2)</sup>   |
|  | EI 60                   | GKF/RED Piano | 2 x 15      | -                  | -                                      | CD 60/27 <sup>2)</sup>   |
|  | EI 90                   | GKF/RED Piano | 2 x 20      | -                  | -                                      | CD 60/27 <sup>2)</sup>   |
|  |                         | GKF/RED Piano | 3 x 15      | -                  | -                                      | CD 60/27 <sup>2)</sup>   |
| <b>W626.sk ■ predsadená stena na oceľových profiloch CW *</b>                            |                         |               |             |                    |  |                          |
|  | EI 30                   | GKF/RED Piano | 2 x 12,5    | -                  | -                                      | CW 50<br>CW 75<br>CW 100 |
|  | EI 60                   | GKF/RED Piano | 2 x 15      | -                  | -                                      | CW 50<br>CW 75<br>CW 100 |
|  | EI 90                   | GKF/RED Piano | 3 x 15      | -                  | -                                      |                          |
|  |                         | GKF/RED Piano | 2 x 20      | -                  | -                                      |                          |
| EI 120   | FIREBOARD               | 2 x 25        | -           | -                  | CW 75<br>CW 100                        |                          |

- V prípade požiadaviek na vzduchovú nepriezvučnosť je nutné voliť vhodnú hrúbku izolácie, pre CW 50 - min. hrúbka minerálnej izolácie 40 mm, pre CW 75 - min. 60 mm, pre CW 100 - min. 80 mm. Vhodná izolácia Knauf Insulation Akustik Board.

\*) výšky a vzdialenosti profilov stien sú uvedené v na strane 49.

- 1) Predsadené steny zvyšujú požiarnu odolnosť existujúcich stien.
- 2) Max. vzdialenosť kotvenia priamym závesom po 1,5 m.
- 3) Max. výška predsadenej steny Knauf W623 sú 4 m pri osovej vzdialenosti profilov 62,5 cm (60 cm).

# W62.sk Šachtové steny KNAUF

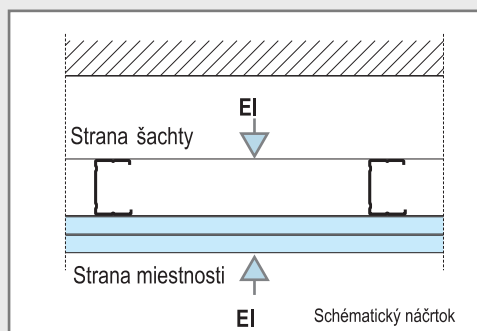
systemy W628 typ A.sk, W628 typ B.sk, W630.sk, šachtové steny s doskami Fireboard



| Schématický náčrt   | Požiarna odolnosť<br>EI | Opláštenie           |                            | Minerálna izolácia |  | Oceľový profil   |
|---|-------------------------|----------------------|----------------------------|--------------------|--|--|
|   |                         | Druh dosky           | Hrúbka (mm)                | Hrúbka (mm)        | Objemová hmotnosť (kg/m <sup>3</sup> ) | CW/rohový  |
| <b>W628a.sk ■ Šachtová stena bez spodnej konštrukcie preložená cez šírku šachty (typ A)</b> |                         |                      |                            |                    |  |  |
|   | 90                      | Fireboard            | 2 x 25                     | –                  | –                                      | rohový profil 50/35/0,7                                |
|   |                         | Massiv-bauplatte GKF | 2 x 25                     | –                  | –                                      | rohový profil 50/35/0,7                                |
| <b>W630.sk ■ Šachtová stena s vodorovnými profilmi CW</b>                                   |                         |                      |                            |                    |  |  |
|   | 30                      | GKF/RED Piano        | 2 x 12,5                   | –                  | –                                      | CW   |
|   | 45                      | GKF/RED Piano        | 2 x 12,5                   | ≥ 50 <sup>2)</sup> | ≥ 50 <sup>1)</sup>                     | 2x CW  |
|   | 60                      | GKF/RED Piano        | 2x15                       | –                  | –                                      | CW   |
|   | 90                      | GKF/RED Piano        | 2 x 20<br>2 x 25           | –                  | –                                      | CW   |
| <b>W628b.sk ■ Šachtová stena s oceľovými profilmi (typ B)</b>                               |                         |                      |                            |                    |  |  |
|   | 30                      | GKF/RED Piano        | 2 x 12,5                   | –                  | –                                      | CW 50/50/0,6<br>CW 75/50/0,6<br>CW 100/50/0,6          |
|   | 60                      | GKF/RED Piano        | 2 x 15                     | –                  | –                                      |  |
|   | 90                      | GKF/RED Piano        | 3 x 15<br>2 x 20<br>2 x 25 | –                  | –                                      |  |
|   | 120                     | Fireboard            | 2 x 25                     | –                  | –                                      |  |
| <b>W629.sk ■ Šachtová stena so zdvojenými kovovými stojkami z CW profilov</b>               |                         |                      |                            |                    |  |  |
|   | 30                      | GKF/RED Piano        | 15 <sup>3)</sup>           | ≥ 50 <sup>2)</sup> | ≥ 50 <sup>1)</sup>                     | 2x CW 50/50/0,6<br>2x CW 75/50/0,6<br>2x CW 100/50/0,6 |
|   |                         | GKF/RED Piano        | 2 x 12,5                   | –                  | –                                      |  |
|   | 45                      | GKF/RED Piano        | 2 x 12,5                   | ≥ 50 <sup>2)</sup> | 50 <sup>1)</sup>                       |  |
|   | 60                      | GKF/RED Piano        | 2 x 15                     | –                  | –                                      |  |
|   | 90                      | GKF/RED Piano        | 3 x 15                     | –                  | –                                      |  |
|   |                         | GKF/RED Piano        | 2 x 20                     | –                  | –                                      |  |
|   |                         | GKF/RED Piano        | 2 x 25                     | –                  | –                                      |  |
| 120   | Fireboard               | 2 x 25               | –                          | –                  |  |  |

### Poznámka:

V prípade použitia konštrukcií s izoláciou je nutné zvoliť takú hrúbku izolácie, aká je veľkosť profilu.



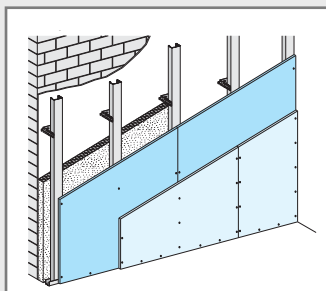
### Upozornenie

Pri všetkých šachtových stenách Knauf (W628.sk / W629.sk / W630.sk) je zaistená požiarna odolnosť na strane miestnosti aj v priestore šachtovej steny.

- 1) Minerálna izolácia triedy reakcie na oheň A1 podľa STN EN 13501-1, s bodom tavenia vlákien vyšším ako 1000°C, KNAUF INSULATION, Knauf Insulation MPS
- 2) V závislosti od veľkosti profilu je nutné vyplniť celý profil predpísanou izoláciou, tzn. CW50 = 50 mm, CW75 = 75 mm, CW100 = 100 mm.
- 3) Maximálna výška konštrukcie s jednou vrstvou opláštenia 1x15 mm Knauf GKF/RED Piano sú 3 m s podkonštrukciou 2xCW50 vo vzd. 600 mm. Iné výšky na vyžiadanie.

# Maximálne výšky predsadených a šachtových stien s požiarnou odolnosťou

## Maximálna konštrukčná výška predsadenej steny W623.sk



Max. prípustná výška steny 4 m  
Osová vzdialenosť profilov 62,5 (60) cm

| Schématický náčrt   | Profil<br>Oceľové profily 0,6 mm | Osová vzdialenosť stojok<br>(cm) | Maximálne výšky stien podľa oblasti použitia (str. 45) |                   |
|---|----------------------------------|----------------------------------|--|-------------------|
|   |                                  |                                  | A (m)  | B, C1 - C4, D (m) |
| <b>■ Maximálne konštrukčné výšky predsadenej steny W626.sk, W628b podľa osových vzdialeností profilov</b> |                                  |                                  |  |                   |
|   | <b>Knauf profil CW 50</b>        | 62,5 (60)                        | 2,95   | –                 |
|   |                                  | 41,7 (40)                        | 3,15   | –                 |
|   |                                  | 31,25 (30)                       | 4  | –                 |
|   | <b>Knauf profil CW 75</b>        | 62,5 (60)                        | 4  | 3                 |
|   |                                  | 41,7 (40)                        | 4  | 3,5               |
|   |                                  | 31,25 (30)                       | 4,5  | 4                 |
|   | <b>Knauf profil CW 100</b>       | 62,5 (60)                        | 4,5  | 3,25              |
|   |                                  | 41,7 (40)                        | 5  | 4                 |
|   |                                  | 31,25 (30)                       | 5,5  | 4,5               |

- V prípade požiadaviek na vzduchovú nepriezvučnosť je nutné voliť hrúbku izolácie, pre CW 50 - min. hrúbka minerálnej izolácie 40 mm, pre CW 75 - min. 60 mm, pre CW 100 - min. 80 mm. Vhodná izolácia Knauf Insulation Akustik Board.

### Poznámka:

Viac informácií nájdete v Technickom liste W62.sk.

| Schématický náčrt   | Krajný profil               | Šírka šachty (mm) | Maximálne výšky stien (m) |
|---|-----------------------------|-------------------|---------------------------|
| <b>■ Maximálne konštrukčné výšky šachtovej steny W628A.sk</b> |                             |                   |                           |
|   | Uhlový profil 50 x 35 x 0,7 | ≤ 2000            | Maximálna výška 15 m      |

**Poznámka:**

Prevedenie šachtovej steny z dvoch alebo troch strán na vyžiadanie.

| Schématický náčrt   | Profil<br>Oceľové profily 0,6 mm | Osová vzdialenosť stojok (cm) | Maximálne výšky stien podľa oblasti použitia (str. 45) |                 |           |           |
|---|----------------------------------|-------------------------------|--|-----------------|-----------|-----------|
|   |                                  |                               | A (m)  | B, C1-C4, D (m) |           |           |
| <b>■ Maximálne konštrukčné výšky šachtových stien W629.sk podľa osových vzdialeností profilov</b> |                                  |                               |  |                 |           |           |
|   | Knauf profil 2x CW 50            | 62,5 (60)                     | 4  | 3,5             |           |           |
|   |                                  | 31,25 (30)                    | 4  | 4               |           |           |
|   | Knauf profil 2x CW 75            | 62,5 (60)                     | 4,5  | 4,5             |           |           |
|   |                                  | 31,25 (30)                    | 5,95   | 5,95            |           |           |
|   | Knauf profil 2x CW 100           | <b>Opláštenie</b>             |  |                 |           |           |
|   |                                  |                               | 2 x 12,5 mm  | 2 x 15 mm       | 2 x 20 mm | 2 x 25 mm |
|   |                                  | 62,5 (60)                     | 6,1  | 6,35            | 6,9       | 7,45      |
|   |                                  | 31,25 (30)                    | 7,5  | 8               | 8,5       | 8,5       |

Pre podkonštrukciu 2x CW50, 2x CW75 platia výšky pre tieto hrúbky opláštenia 2x 12,5 mm, 2x 15 mm, 3x15 mm, 2x 20 mm, 2x 25 mm.

| Schématický náčrt   | Profil<br>Oceľové profily 0,6 mm | Šírka šachty (mm) | Vzdialenosť osi priečnika (cm) | Maximálne výšky stien (m) |
|---|----------------------------------|-------------------|--------------------------------|---------------------------|
| <b>■ Maximálne konštrukčné výšky a šírky šachtových stien W630.sk</b> |                                  |                   |                                |                           |
|   | Knauf profil CW 50               | ≤ 3000            | 31,25 (30)                     | Maximálna výška 15 m      |
|   | Knauf profil CW 75               | ≤ 4000            |                                |                           |
|   | Knauf profil CW 100              | ≤ 5000            |                                |                           |

W630.sk - Dosky hrúbky 12,5 mm a 15 mm sa ukladajú rovnobežne s podkonštrukciou. Pri opláštení 2x20 mm, resp. 2x25 mm sa ukladá prvá vrstva dosiek rovnobežne s profilmi, druhá vrstva priečne k profilom.

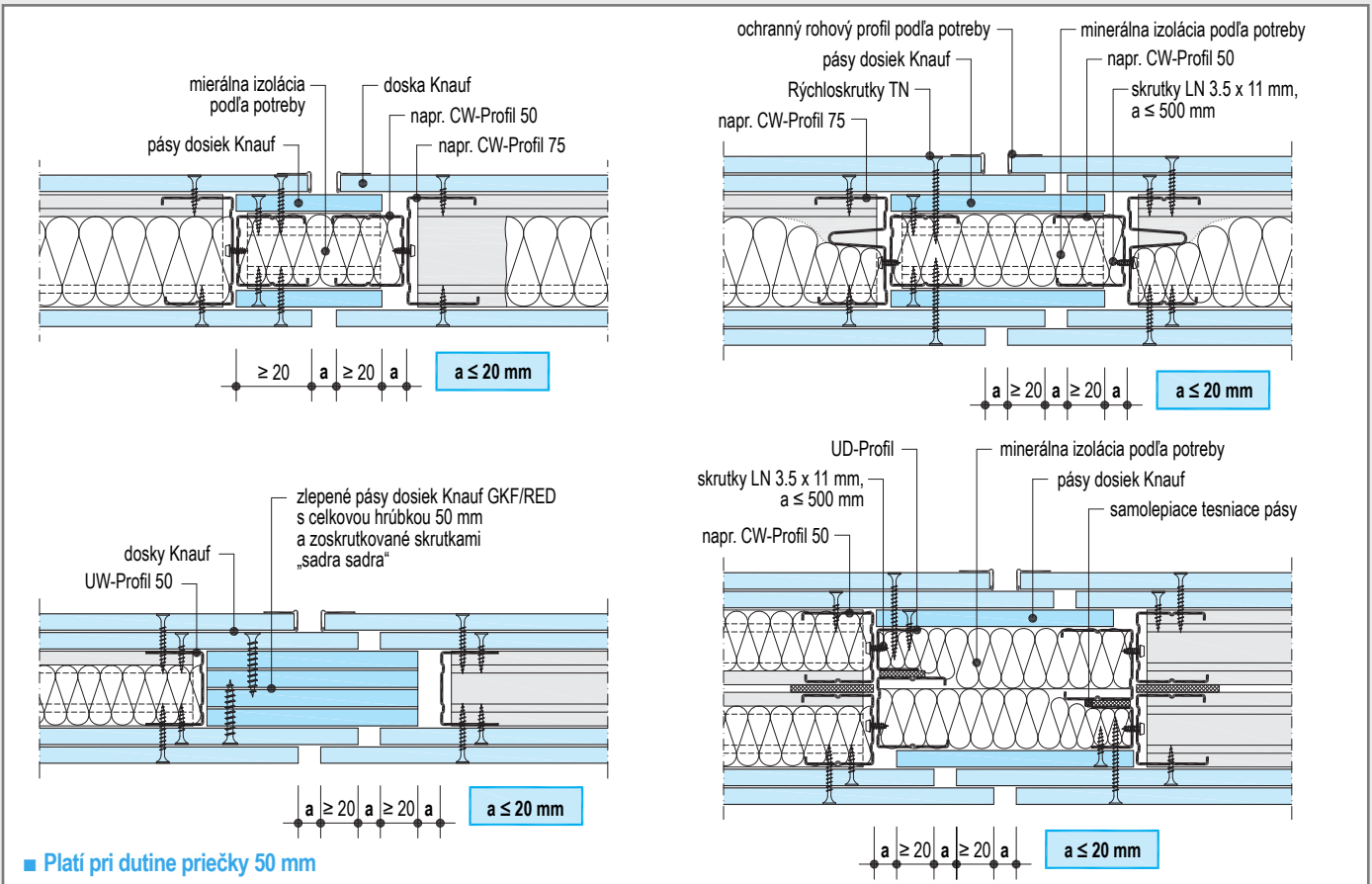
# Konštrukčné vyhotovenia detailov priečok

Tmelenie spojov a dilatácie, štandardné napojenia priečok

**KNAUF**

## ■ Tmelenie spojov a dilatácie

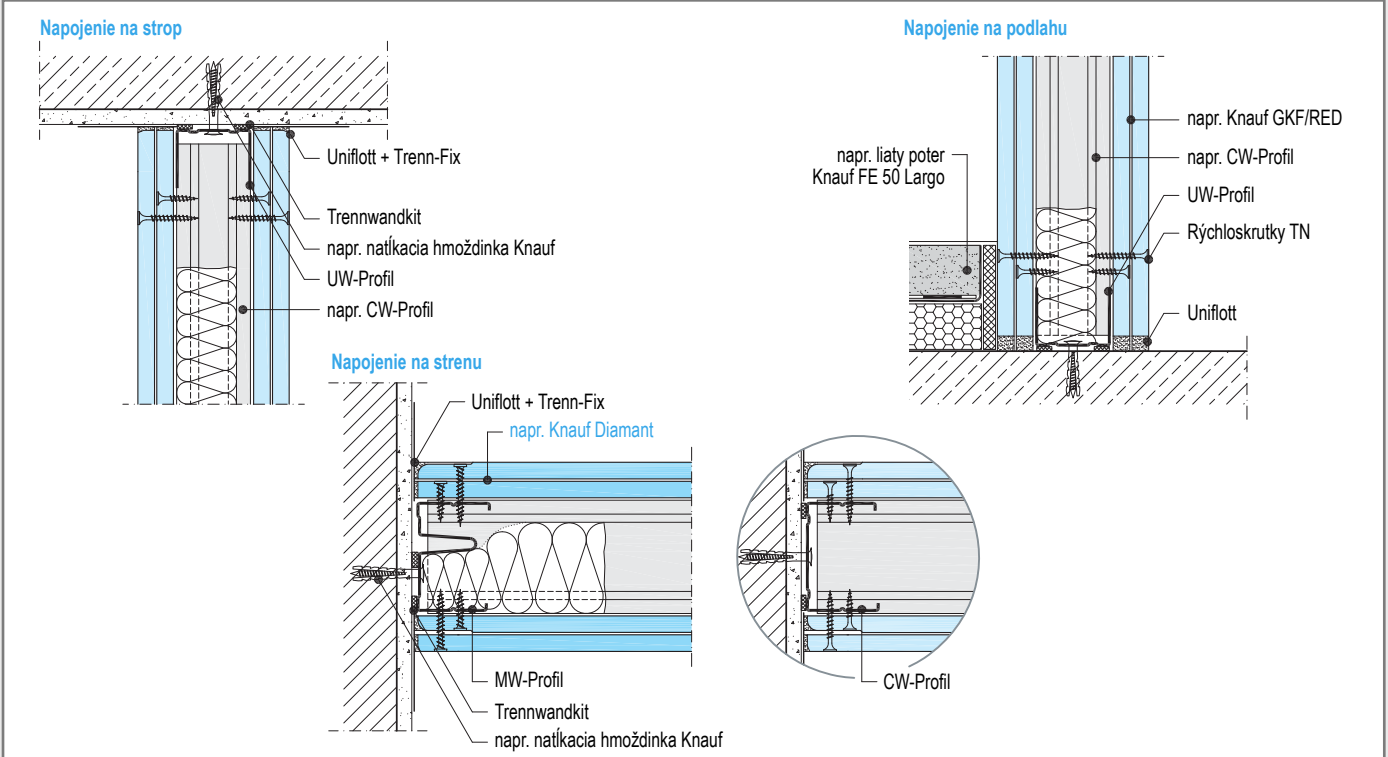
Pri montáži dosiek sa musí zabezpečiť, aby dosky k sebe priliehali natesno a ich spoje boli zatmelené výstužnou sklotextilnou páskou Knauf, resp. páskou Knauf KURT. Pri dvojitom a trojitom opláštení je nutné tmeliť spoje všetkých vrstiev dosiek. Priebežné spoje s tepelnými mostami sú z protipožiarneho hľadiska neprípustné. Ak sa musí v priečke vytvoriť dilatčná škára, musí sa zhotoviť presne podľa údajov uvedených na nasledujúcich obrázkoch. Do konštrukcii priečok, predsadených a šachtových stien je nutné prebrať všetky dilatácie hrubej stavby. Pri priebežných priečkach, predsadených a šachtových stenách je nutné previesť dilatáciu každých 15 m.



■ Platí pri dutine priečky 50 mm

## ■ Pevné, zatmelené styky priečok

Pevné, zatmelené styky priečok na priliehajúce konštrukcie (napr. murivo, betón) je nutné previesť pevne zatmeleným spojom. Tesniace materiály a pásy pod profilmi musia byť z nehorľavého materiálu. Iné tesniace materiály sú povolené, avšak ich hrúbka nesmie presiahnuť viac, ako 5 mm a musia byť prekryté tmelením v celej hrúbke opláštenia, napr. Tesniaca páska Knauf. Toto platí len pre priečky, pre šachtové steny je potrebné použiť Knauf Trennwandkitt.



# Konštrukčné vyhotovenia detailov priečok

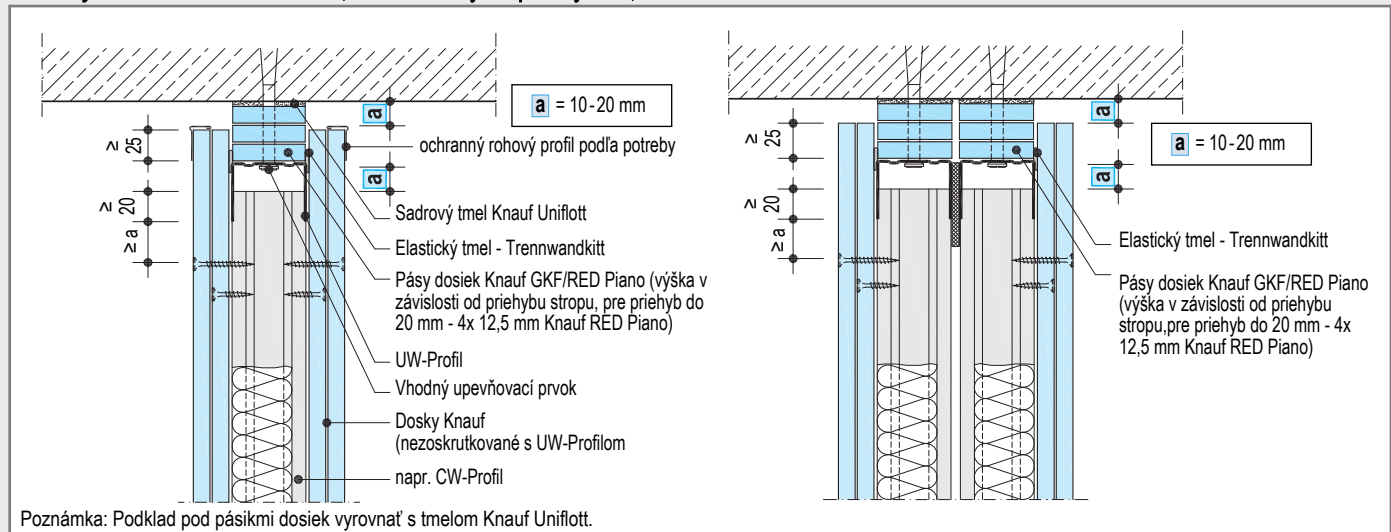
Klzné napojenia priečok a ostatné napojenia na konštrukcie



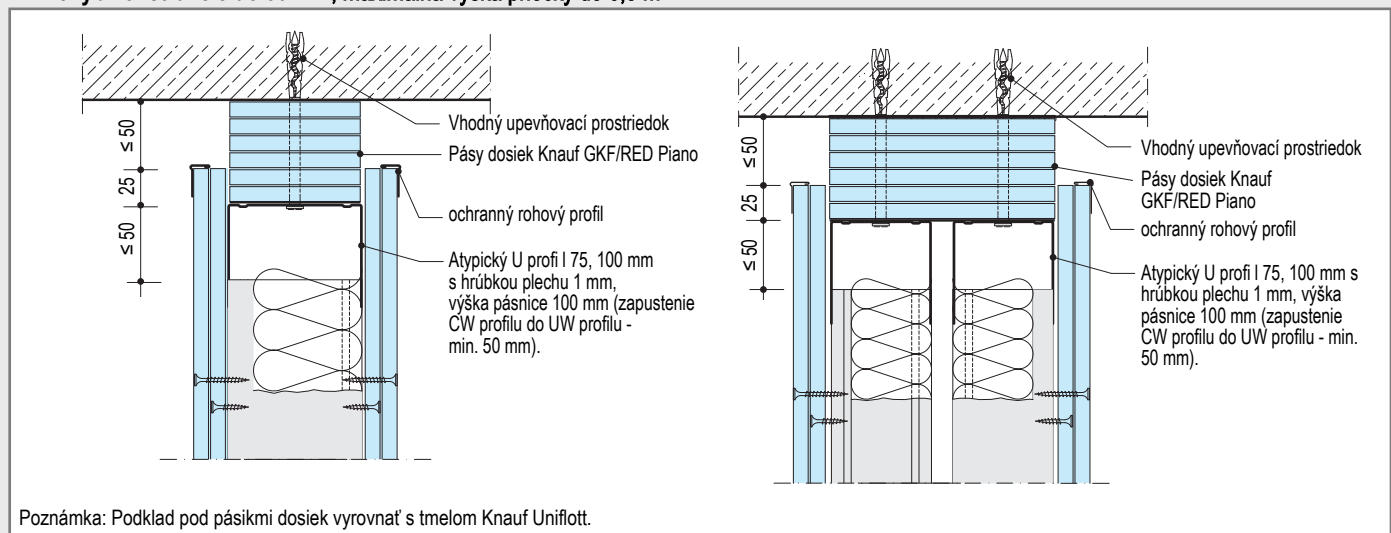
## Klzné napojenia priečok na strop

Hodnotu priehybu stropu je nutné si vyžiadať od projektanta, resp. statika pre konkrétnu stavbu. Na základe tejto hodnoty vybrať typ detailu.

### ■ Priehyb konštrukcie 10 - 20 mm, maximálna výška priečky do 6,5 m

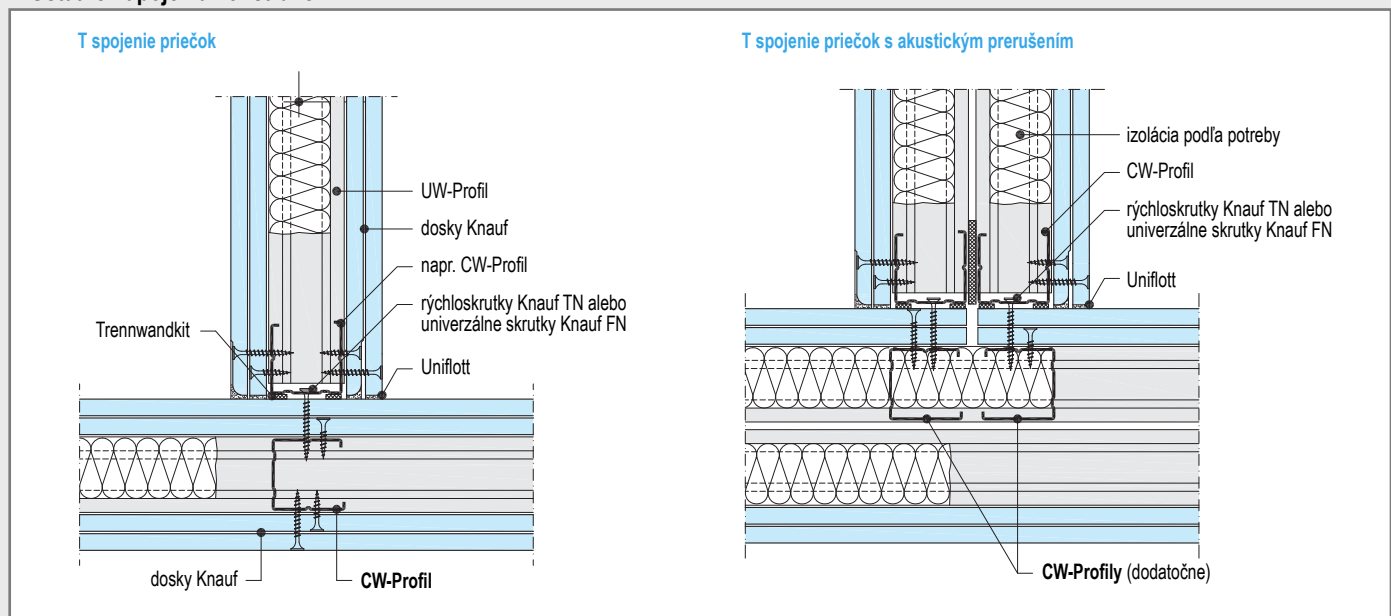


### ■ Priehyb konštrukcie do 50 mm, maximálna výška priečky do 6,5 m



Pre konštrukčné prevedenie klzného napojenia s hodnotou medzi 20 - 50 mm kontaktujte technické oddelenie firmy Knauf Bratislava s.r.o..

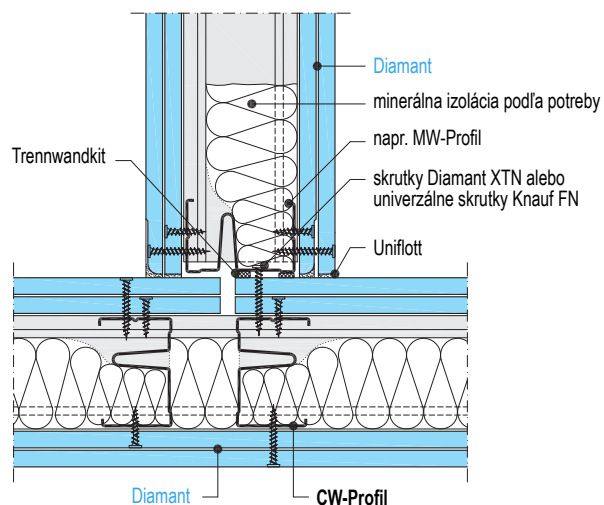
### ■ Ostatné napojenia konštrukcií



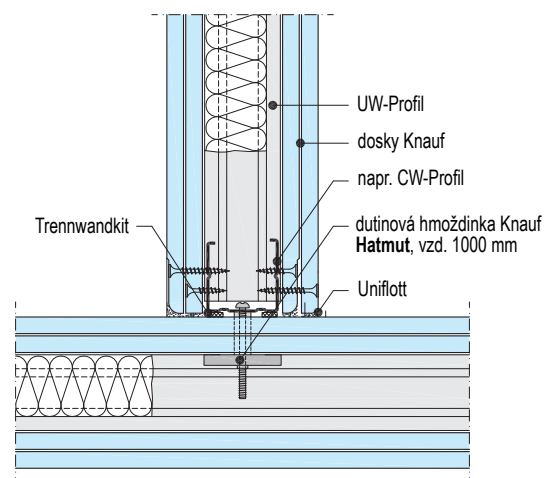
W  
Steny

### Ostatné napojenia konštrukcií

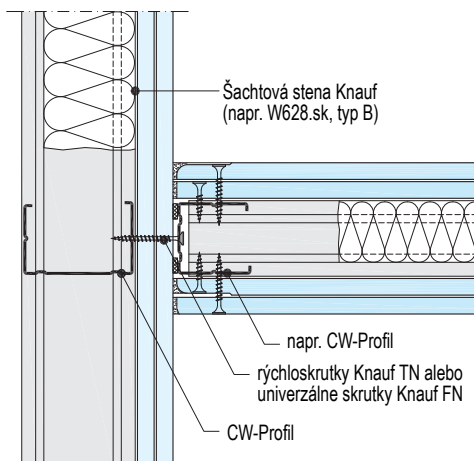
T napojenie s MW profilmi a akustickým prerušením



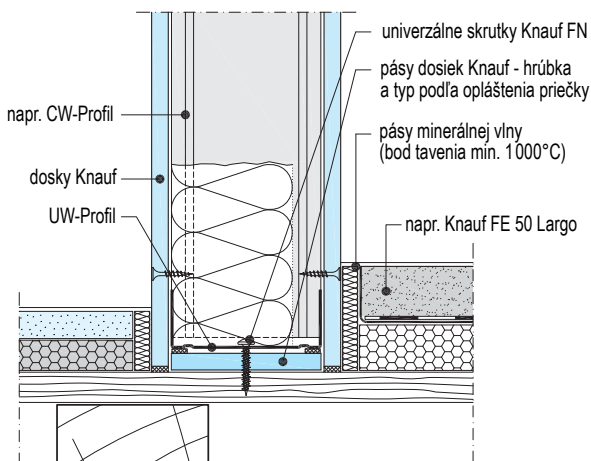
T napojenie s dutinovou hmoždinkou Knauf Hartmut



Napojenie na šachtovú stenu

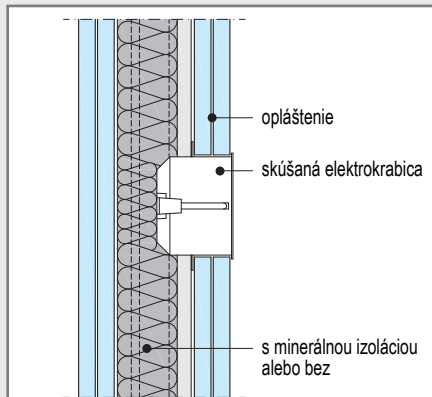


Napojenie na drevený nosný strop



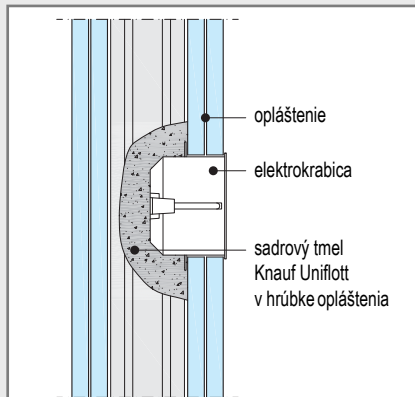
- **Zabudovanie elektrokrabic v priečkach Knauf s požiarnou odolnosťou**
- Zásuvky, vypínače, rozvádzače smú byť zabudované v priečkach s požiarnou odolnosťou na ľubovoľnom mieste, avšak elektrokrabice nesmú ležať priamo oproti sebe.
- Vedenie jednotlivých elektrických rozvodov je povolené v predhotovených otvoroch v profiloch.
- Hrúbka minerálnej izolácie vložená do priečky na základe protipožiarnych požiadaviek musí byť dodržaná. Je možné ju stlačiť na  $\geq 30$  mm.

### A Elektrokrabica s deklarovanou požiarnou odolnosťou



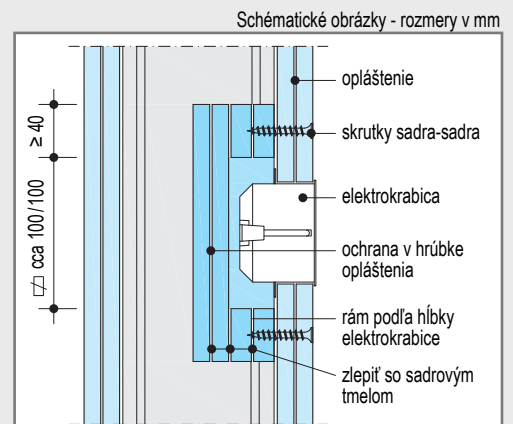
- Zabudovanie skúšanej elektrokrabice

### B So sadrovým tmelom



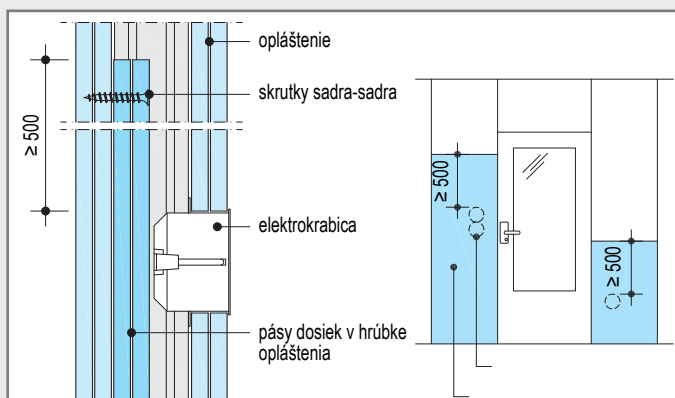
- Elektrokrabica chránená tmelom

### C S opláštením z dosiek



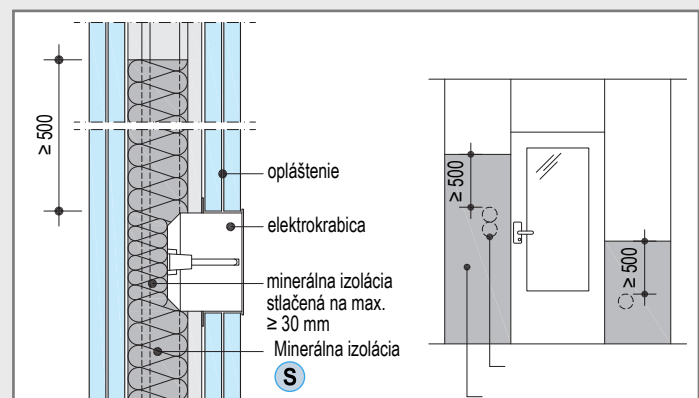
- Elektrokrabica s opláštením z dosiek Knauf RED Piano

### D S páskami dosiek (pre priečky s jednoduchou podkonštrukciou)



- Hrúbka pásov dosiek zodpovedá hrúbke opláštenia (zadné dosky nalepiť alebo upevniť pomocou skrutiek sadra-sadra).
- Minerálna izolácia musí konkrétnu oblasť plne prekryť: nad poslednou elektrokrabicou min. 500 mm presah, pod elektrokrabicou pásiky až po podlahu, po stranách k najbližšiemu CW profilu.

### E S minerálnou izoláciou (pre priečky s jednoduchou podkonštrukciou)



- Dutinu priečky vyplniť s minerálnou izoláciou. Hrúbka podľa veľkosti profilu.
- Minerálna izolácia musí konkrétnu oblasť plne prekryť: nad poslednou elektrokrabicou min. 500 mm presah, pod elektrokrabicou pásiky až po podlahu, po stranách k najbližšiemu CW profilu.
- Minerálna izolácia stlačená na max. 30 mm.
- Minerálna izolácia podľa EN 13162:

**S** Trieda reakcie na oheň A1, bod tavenia min 1000°C (napr. Knauf Insulation)

- Minerálna izolácia musí mať minimálnu plošnú hmotnosť podľa nasledujúceho vzťahu:  
 EI30:  $\geq 1,6 \text{ kg/m}^2$  (napr. 40 mm x 40 kg/m<sup>3</sup>)  
 EI60:  $\geq 1,6 \text{ kg/m}^2$  (napr. 40 mm x 40 kg/m<sup>3</sup>)  
 EI90:  $\geq 2,4 \text{ kg/m}^2$  (napr. 60 mm x 40 kg/m<sup>3</sup>)

## ■ Nosné steny drevostavieb W551.sk, W553.sk

| Schématický náčrt<br>(smer pôsobenia požiaru) | Požiarna odolnosť<br>REI<br>(min) | Konštrukčný systém Knauf |                         |                         |                         |             |           |                                  |   |
|---|-----------------------------------|--------------------------|-------------------------|-------------------------|-------------------------|-------------|-----------|----------------------------------|---|
|   |                                   | Druh konštrukcie         | Opláštenie strana 1     |                         | Opláštenie strana 2     |             |           | Izolácia                         |   |
|   |                                   |                          | Druh dosky              | Hrúbka (mm)             | Druh dosky              | Hrúbka (mm) | Stĺp (mm) | Hrúbka izolačného materiálu (mm) | Objemová hmotnosť izolačného materiálu (kg/m <sup>3</sup> ) |
|   | 15                                | D3                       | Knauf Vidiwall          | 1 x 12,5                | Knauf Diamant Diamant X | 1 x 12,5    | 60/140    | možná                            | možná <sup>2)</sup>   |
|   |                                   | D3                       | Knauf Vidiwall          | 1 x 12,5                | Knauf Vidiwall          | 1 x 12,5    | 60/140    | možná                            | možná <sup>2)</sup>   |
|   |                                   | D3                       | Knauf Diamant Diamant X | 1 x 12,5                | Knauf Diamant Diamant X | 1 x 12,5    | 60/140    | možná                            | možná <sup>2)</sup>   |
|   |                                   | D3                       | Knauf Diamant Diamant X | 1 x 12,5                | Knauf Vidiwall          | 1 x 12,5    | 60/140    | možná                            | možná <sup>2)</sup>   |
|   | 30                                | D3                       | Knauf Vidiwall          | 1 x 12,5                | Knauf Diamant Diamant X | 1 x 12,5    | 60/140    | možná                            | možná <sup>2)</sup>   |
|   |                                   | D3                       | Knauf Vidiwall          | 2 x 12,5                | Knauf Diamant Diamant X | 2 x 12,5    | 60/140    | možná                            | možná <sup>2)</sup>   |
|   |                                   | D3                       | Knauf Vidiwall          | 1 x 12,5                | Knauf Vidiwall          | 1 x 12,5    | 60/140    | možná                            | možná <sup>2)</sup>   |
|   |                                   | D3                       | Knauf Diamant Diamant X | 1 x 12,5                | Knauf Diamant Diamant X | 1 x 12,5    | 60/140    | možná                            | možná <sup>2)</sup>   |
|   |                                   | D3                       | Knauf Diamant Diamant X | 2 x 12,5                | Knauf Diamant Diamant X | 2 x 12,5    | 60/140    | možná                            | možná <sup>2)</sup>   |
|   | 45                                | D3                       | Knauf Diamant Diamant X | 1 x 12,5                | Knauf Diamant Diamant X | 1 x 12,5    | 60/140    | možná                            | možná <sup>2)</sup>   |
| D3  |                                   | Knauf Vidiwall           | 1 x 12,5                | Knauf Vidiwall          | 1 x 12,5                | 60/140      | 140       | ≥ 11 <sup>2)</sup>               |   |
| D3  |                                   | Knauf Vidiwall           | 1 x 12,5                | Knauf Diamant Diamant X | 1 x 12,5                | 60/140      | 140       | ≥ 11 <sup>2)</sup>               |   |
| D3  |                                   | Knauf Vidiwall           | 12,5 + 15               | Knauf Vidiwall          | 12,5 + 15               | 60/140      | možná     | možná <sup>2)</sup>              |   |
| D3  |                                   | Knauf Vidiwall           | 12,5 + 15               | Knauf Diamant Diamant X | 12,5 + 15               | 60/140      | možná     | možná <sup>2)</sup>              |   |
| 60  | D3                                | Knauf Vidiwall           | 15                      | Knauf Vidiwall          | 15                      | 60/100      | 100       | ≥ 30 <sup>1)</sup>               |   |
|   | D3                                | Knauf Diamant Diamant X  | 3 x 12,5                | Knauf Diamant Diamant X | 3 x 12,5                | 60/140      | možná     | možná <sup>2)</sup>              |   |

1) Izolačný materiál (na báze čadičového vlákna) s bodom tavenia vyšším ako 1000°C s triedou reakcie na oheň A1: Knauf Insulation.

2) Izolačné materiály na báze skleneného vlákna: Knauf Insulation - viac informácií v technických listoch výrobcu.

### Poznámka:

Maximálna výška konštrukcií 3 m.



C  
CUBO

# K375.sk Knauf CUBO Basis

## Popis systému a zásady dimenzovania nosnej konštrukcie



Samonosný systém Knauf CUBO Basis sa vyznačuje variabilne využitelným priestorom, ktorý zároveň ponúka veľkú stabilitu, požiaru odolnosť a akusticko-izolačné vlastnosti.

### Požiaru odolnosť

Požiaru odolnosť systému je zabezpečená z vnútornej i vonkajšej strany. Konštrukcie, na ktoré sa napája systém CUBO musia mať minimálne takú

istú požiaru odolnosť, ako samotný systém. Vo vnútri systému je možná montáž dvoch podhládov tzv. „podhľad pod podhľadom“.

### ■ Určenie vlastnej hmotnosti podhľadu systému CUBO Basis: K375.sk

| Hmotnosť opláštenia |             |                      |
|---------------------|-------------|----------------------|
| Druh                | Hrúbka (mm) | (kg/m <sup>2</sup> ) |
| Silentboard         | 12,5        | 18,4                 |
| Diamant             | 12,5        | 13                   |
|                     | 18          | 18,7                 |
| Fireboard           | 20          | 16,4                 |
|                     | 25          | 20,5                 |

+

| Hmotnosť podkonštrukcie Knauf Profil |                      |
|--------------------------------------|----------------------|
|                                      | (kg/m <sup>2</sup> ) |
| 2x CW 100                            | 4                    |
| 2x CW 125                            | 4,5                  |
| 2x CW 150                            | 5                    |
| 2x UA 100                            | 11                   |
| 2x UA 125                            | 12,5                 |
| 2x UA 150                            | 14                   |
| Federschiene / CD-Profil             | 1,4                  |

+

| príp. dodatočné zaťaženie na podhľad   |
|--|
| „Podhľad pod podhľadom“, $\leq 0,15 \text{ kN/m}^2$ (zodpovedá $\leq 15 \text{ kg/m}^2$ )  |
| napr. minerálna izolácia   |
| napr. svietidlá  |
| Upevnenie dodatočných zaťažení na podhľad, ako napr. svietidlá s max. 100 N (10 kg) na jeden zdvojený profil (50 N/m <sup>2</sup> plochy podhľadu) sa prevádza pomocou vhodných upevňovacích prostriedkov priamo do podkonštrukcie podhľadu. Dodatočné zaťaženie je nutné zohľadniť pri stanovení vlastnej hmotnosti podhľadu. |

| Variety opláštenia horná strana stropu<br>spodná strana stropu | Celková hmotnosť opláštenia (kg/m <sup>2</sup> ) |
|--|--|
| 2x Diamant 12,5 mm   | 52   |
| 2x Diamant 12,5 mm   |  |
| Diamant 12,5 mm + Silentboard 12,5 mm                          | 62,8   |
| Diamant 12,5 mm + Silentboard 12,5 mm                          |  |
| 2x Fireboard 20 mm   | 65,6   |
| 2x Fireboard 20 mm   |  |

### ■ Príklad výpočtu Stanovenie vlastnej hmotnosti podhľadu slúži ako podklad na stanovenie maximálneho rozpätia celého systému

#### ■ EI30

|  |   |
|--|---|
| Diamant 4x 12,5 mm                                   | 52 kg/m <sup>2</sup>                          |
| CW-zdvojený profil                                   | 4 kg/m <sup>2</sup>                           |
| Dodatočne zavesený podhľad - „Podhľad pod podhľadom“ | 14 kg/m <sup>2</sup>                          |
|  | 70 kg/m <sup>2</sup> → 0,70 kN/m <sup>2</sup> |

→ Vlastná hmotnosť:  $\leq 0,7 \text{ kN/m}^2$

### ■ Doplnujúce poznámky k dimenzovaniu konštrukcie podhľadu systému Knauf CUBO Basis K375.sk

#### 1. Stanovenie vlastnej hmotnosti podhľadu

##### ■ Opláštenie

V závislosti na zvolenom druhu a hrúbke dosiek je možné stanoviť plošnú hmotnosť opláštenia

##### + ■ Podkonštrukcia

##### + ■ Zohľadnenie dodatočného zaťaženia

Dodatočné zaťaženie (napr. od dodatočného podhľadu, minerálnej izolácie a pod.) zvyšuje veľkú plošnú hmotnosť podhľadu a musí byť pri určení celkovej hmotnosti podhľadu zohľadnené.

#### 2. Návrh podkonštrukcie

Stanovenie vlastnej hmotnosti podhľadu slúži ako podklad na stanovenie maximálneho rozpätia podhľadu

# K375.sk Knauf CUBO Basis

Popis systému a zásady dimenzovania nosnej konštrukcie



K375.sk ■ Knauf CUBO Basis

Možnosti prevedenia systému Knauf CUBO Basis

Prevedenie napojení dvoch systémov CUBO je možné - ďalšie informácie na vyžiadanie

Nosná konštrukcia:  
Osová vzdialenosť **systémových podpier ≤ 4m**



## Šírka systému Knauf CUBO Basis K375.sk - profily CW

Profily podhľadu nesmú byť nadpájané a iným spôsobom predĺžované

| Knauf zdvojené profily CW<br>Hrúbka plechu 0,6 mm | Osová vzdialenosť mm | Maximálna šírka (rozpätie) v mm<br>Vlastná hmotnosť podhľadu v kN/m <sup>2</sup> |        |        |        |        |        |        |        |        |  |
|---|----------------------|--|--------|--------|--------|--------|--------|--------|--------|--------|--|
|   |                      | do 0,2   | do 0,3 | do 0,4 | do 0,5 | do 0,6 | do 0,7 | do 0,8 | do 0,9 | do 1,0 |  |
| 2x CW 100   | 500 <sup>1)</sup>    | 4,0  | 3,6    | 3,3    | 3,2    | 3,0    | 2,9    | 2,8    | 2,7    | 2,6    |  |
| 2x CW 125   |                      | 4,5  | 4,1    | 3,8    | 3,6    | 3,4    | 3,3    | 3,2    | 3,1    | 3,0    |  |
| 2x CW 150   |                      | 5,0  | 4,6    | 4,2    | 4,0    | 3,8    | 3,7    | 3,6    | 3,5    | 3,4    |  |

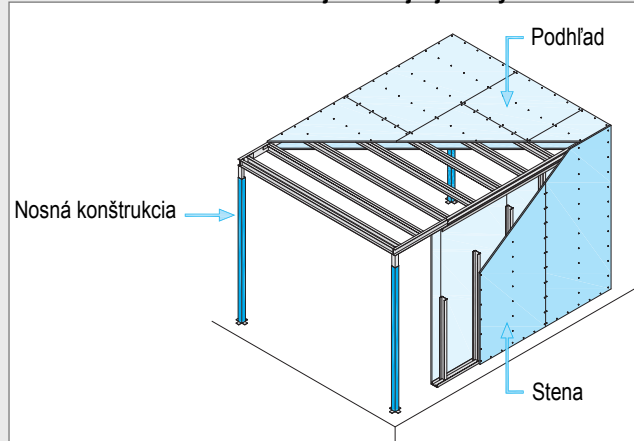
## Šírka systému Knauf CUBO Basis K375.sk - profily UA

Profily podhľadu nesmú byť nadpájané a iným spôsobom predĺžované

| Knauf zdvojené profily UA<br>Hrúbka plechu 0,2 mm | Osová vzdialenosť mm | Maximálna šírka (rozpätie) v mm<br>Vlastná hmotnosť podhľadu v kN/m <sup>2</sup> |        |        |        |        |        |        |        |        |
|---|----------------------|--|--------|--------|--------|--------|--------|--------|--------|--------|
|   |                      | do 0,4   | do 0,5 | do 0,6 | do 0,7 | do 0,8 | do 0,9 | do 1,0 | do 1,1 | do 1,2 |
| 2x UA 100   | 500 <sup>1)</sup>    | 5,5  | 5,1    | 4,8    | 4,5    | 4,3    | 4,2    | 4,0    | 3,9    | 3,8    |
| 2x UA 125   |                      | 6,5  | 6,1    | 5,7    | 5,4    | 5,2    | 5,0    | 4,8    | 4,6    | 4,5    |
| 2x UA 150   |                      | 7,5  | 7,0    | 6,6    | 6,3    | 6,0    | 5,8    | 5,6    | 5,4    | 5,2    |

1) Osová vzdialenosť profilov max 400 mm pri zmiešanom opláštení s doskami Knauf Silentboard upevnených priamo na CW resp. UA zdvojených profiloch.

### Požiarne odolnosť z vnútornej i vonkajšej strany

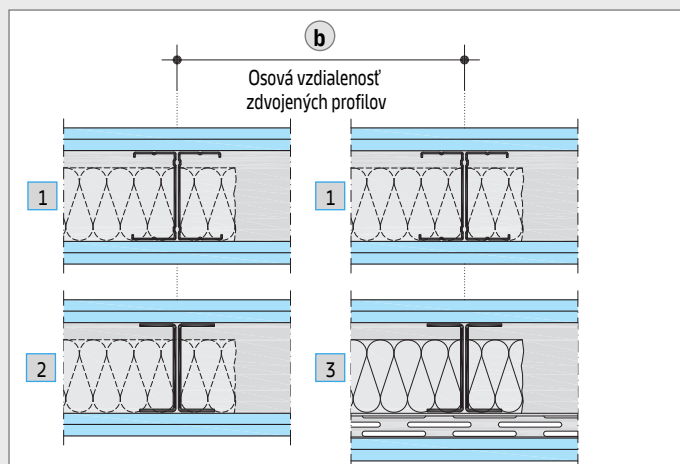


- Požiarne odolnosť je zabezpečená z oboch strán - z vnútornej i vonkajšej.
- Priliehajúce konštrukcie, do ktorých je upevnený systém Knauf CUBO Basis musia mať minimálne takú istú požiarne odolnosť, ako samotný systém.
- Do konštrukcií je možné vložiť minerálnu izoláciu s triedou reakcie na oheň A1, A2 s1, d0.
- Rozdielne požiarne odolnosti z vnútra a z vonku na vyžiadanie.
- Možná montáž dodatočného podhľadu.
- Návrh celého systému po zadaní rozmerov a stavebno-fyzikálnych požiadaviek na vyžiadanie.

### Návrh opláštenia konštrukcií z hľadiska požiarnej odolnosti

| Požiarne odolnosť | Horná vrstva opláštenia podhľadu<br>+ 1.Vrstva<br>+ 2.Vrstva | Spodná vrstva opláštenia podhľadu<br>+ 1.Vrstva<br>+ 2.Vrstva | Vonkajšia strana opláštenia priečky<br>+ 1.Vrstva<br>+ 2.Vrstva | Vnútorná strana opláštenia priečky<br>+ 1.Vrstva<br>+ 2.Vrstva | Dodatočné parametre konštrukcií |
|-------------------|--|---|---|--|---------------------------------|
| EI 30             | + 12,5 mm Diamant<br>+ 12,5 mm Silentboard                   | + 12,5 mm Diamant<br>+ 12,5 mm Silentboard                    | 2 x 12,5 mm Diamant   | 2 x 12,5 mm Diamant  |                                 |
|                   | 2 x 12,5 mm Diamant  | 2 x 12,5 mm Diamant   | + 12,5 mm Diamant<br>+ 12,5 mm Silentboard                      | + 12,5 mm Diamant<br>+ 12,5 mm Silentboard                     |                                 |
|                   | + 12,5 mm Diamant<br>+ 12,5 mm Silentboard                   | + 12,5 mm Diamant<br>+ 12,5 mm Silentboard                    | + 12,5 mm Diamant<br>+ 12,5 mm Silentboard                      | + 12,5 mm Diamant<br>+ 12,5 mm Silentboard                     |                                 |
|                   | 2 x 12,5 mm Diamant  | 2 x 12,5 mm Diamant   | 2 x 12,5 mm Diamant   | 2 x 12,5 mm Diamant  |                                 |
| EI 45 / EI 60     | 2 x 15 mm Diamant  | 2 x 15 mm Diamant   | 2 x 15 mm Diamant   | 2 x 15 mm Diamant  |                                 |
|                   | 2 x 15 mm Fireboard  | 2 x 15 mm Fireboard   | 2 x 15 mm Fireboard   | 2 x 15 mm Fireboard  | <b>A1</b>                       |
| EI 90             | 2 x 20 mm Fireboard  | 2 x 20 mm Fireboard   | 2 x 20 mm Fireboard   | 2 x 20 mm Fireboard  | <b>A1</b>                       |
| EI 120            | 2 x 25 mm Fireboard  | 2 x 25 mm Fireboard   | 2 x 25 mm Fireboard   | 2 x 25 mm Fireboard  | <b>A1</b>                       |

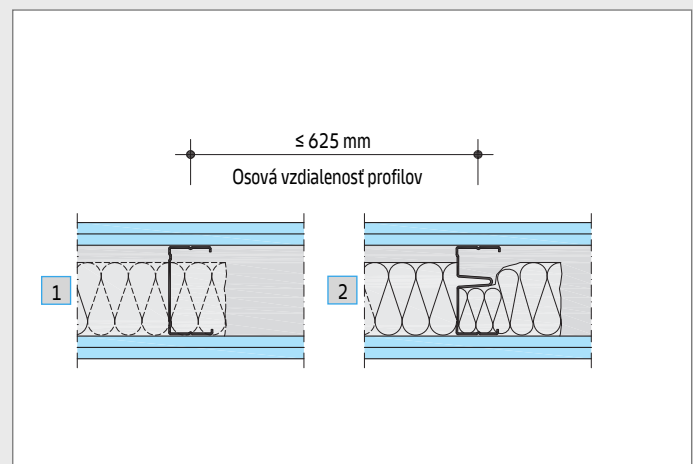
### Samonosné podhľady Knauf CUBO Basis K375.sk



#### Profily Knauf

- zdvojený profil CW 100 / 125 / 150
- zdvojený profil UA 100 / 125 / 150 → Velké rozpätie systému / vyššia hmotnosť podhľadu
- zdvojený profil UA 100 / 125 / 150 s profilmi Knauf Federschiene (osová vzdialenosť ≤ 500 mm resp. pri opláštení s doskou Silentboard ≤ 400 mm) → Zvýšená akustická izolácia

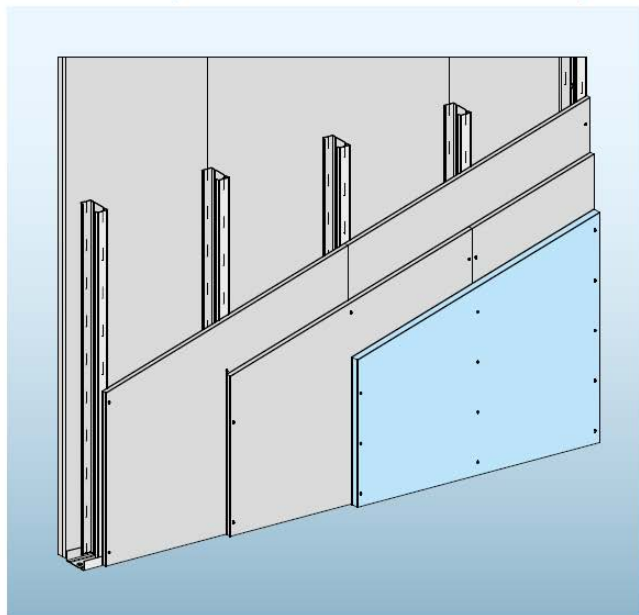
### Steny Knauf CUBO Basis K375.sk



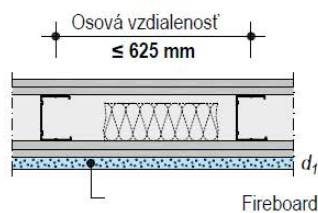
#### Profily Knauf

- profil CW 75 / 100
- profil MW 75 / 100 → Zvýšená akustická izolácia

## Sadrokartónová priečka s doskami Knauf GKB/WHITE – pridanie dosky Fireboard



### Jednostranne



Dosky Knauf Fireboard sa upevňujú na priečku priskrutkovaním (skrutky Knauf TN) do profilov CW.

### Pôvodný stav

### Zvýšenie požiarnej odolnosti (potrebná hrúbka, minimálna hrúbka v mm)

| Existujúca priečka<br>Opláštenie z oboch strán<br>mm | Minerálna izolácia<br>v dutine priečky   | Pre požiaru odolnosť EI90<br>Fireboard jednostranne |
|--|--|---|
| ≥ 2x 12,5 GKB <sup>1)</sup>                          | ≥ 40 mm minerálna izolácia <sup>2)</sup> | d <sub>1</sub> 20                                   |

d<sub>1</sub> = minimálna hrúbka dodatočnej dosky na jednej strane priečky

- 1) GKB podľa DIN18180 resp. typ A podľa EN 520
- 2) Minerálna izolácia Knauf Insulation Akustik Board

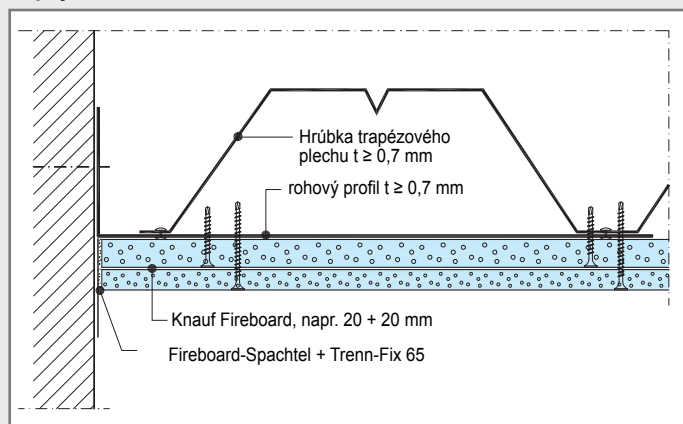
Poznámka: Hrúbka minerálnej izolácie podľa profilu: min. 40 mm pre CW 50, min. 60 mm pre CW 75, min. 80 mm pre CW100.

| Schématický náčrt   | Požiarna odolnosť podhľadu na stropnej konštrukcii REI (min) | Opláštenie    |             |
|---|--|---------------|-------------|
|   |  | Druh dosky    | Hrúbka (mm) |
| <b>K 217.sk ■ Trapézový plech chránený priamym obkladom doskami KNAUF</b> |  |               |             |
|   | 15   | GKF/RED Piano | 15          |
|   | 30   | GKF/RED Piano | 2 x 12,5    |
|   | 45   | GKF/RED Piano | 2 x 12,5    |
|   | 60   | GKF/RED Piano | 2 x 15      |
|   | 90   | Fireboard     | 2 x 20      |
|   | 120  | Fireboard     | 2 x 25      |

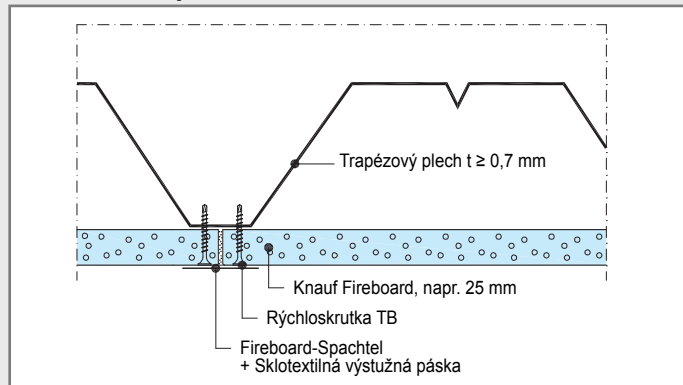
**Poznámka:**

Maximálna vzdialenosť rýchloskrutiek Knauf TB je v pozdĺžnom smere 170 mm a v priečnom smere 350 mm (b). Pred zabudovaním daného systému je nutné preveriť únosnosť trapézového plechu.

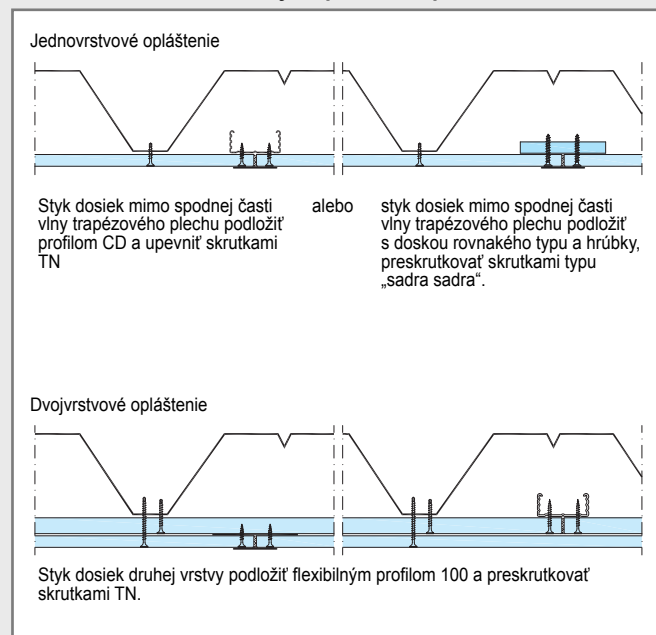
**Napojenie na stenu**



**Prevedenie škáry**



**Priebežná škára mimo vlny trapézového plechu**

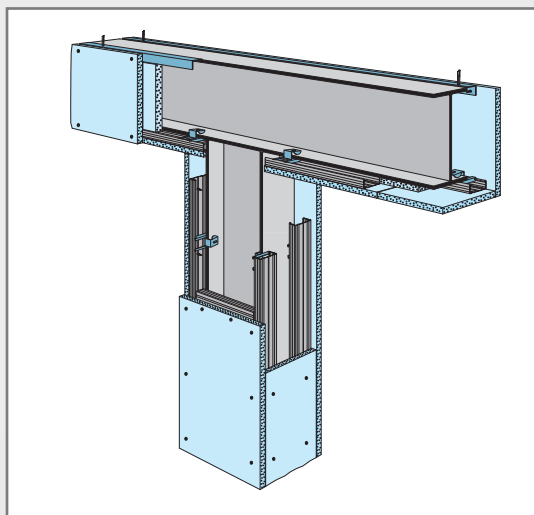


## Oceľové prvky chránené sadrokartónovými doskami

Tabuľka na výpočet pomeru  $O/A$  ( $A_p/V$ )  
 Prierezové rozmery  $b, h$  sa dosadzujú v cm, prierezová plocha  $A$  v  $cm^2$

| Prierez | Namáhanie požiarom | $O/A$ ( $A_p/V$ ) ( $m^{-1}$ ) |
|---------|--------------------|--------------------------------|
|         | zo štyroch strán   | $\frac{2b+2h}{A} \times 100$   |
|         | z troch strán      | $\frac{b+2h}{A} \times 100$    |
|         | zo štyroch strán   | $\frac{4b}{A} \times 100$      |

| Prierez | Namáhanie požiarom | $O/A$ ( $A_p/V$ ) ( $m^{-1}$ ) |
|---------|--------------------|--------------------------------|
|         | zo štyroch strán   | $\frac{2b+2h}{A} \times 100$   |
|         | zo štyroch strán   | $\frac{2b+2h}{A} \times 100$   |



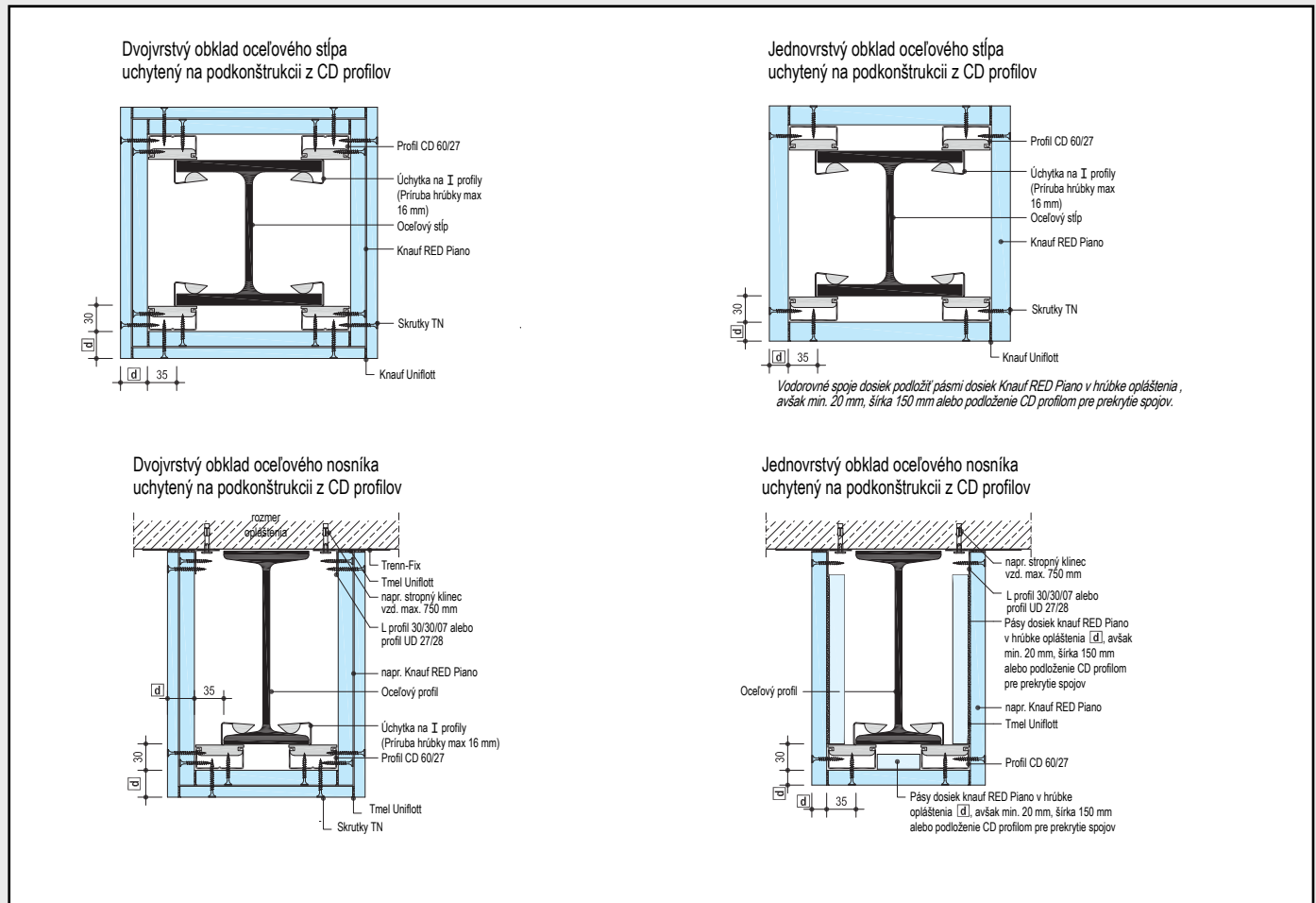
## Oceľové nosníky a stĺpy chránené doskami KNAUF GKF/RED Piano

Obklad zo sadrokartónových dosiek ju nutné upevniť na oceľové CD profily do krabice.

Pri stĺpoch sa dosky pripievňujú do profilov CD. Na príchytky sa upevnia CD profily, do ktorých sa skrutkujú dosky. Vzďialenosť príchytiek je 1000 mm. Opláštenie môže byť jednovrstvové i viacvrstvové, pričom každá vrstva musí byť dôkladne pripievaná k nosnej konštrukcii. Spoje dosiek všetkých vrstiev sa musia pretmeliť. Pri stĺpe sa odporúča chrániť rohy opláštenia ochrannými profilmi. Dosky sa prichytávajú k podkonštrukcii skrulkami TN.

Pri nosníkoch sa dosky skrulkujú do profilov CD. CD profily sa k chráneným prvkom pripievňujú pomocou príchytiek Knauf, ktoré sú vo vzdialenosti max. 750 mm. Na strop sa upevňuje profil UD alebo montážny uholník 30x30x0,7 mm. Dosky sa prichytávajú k podkonštrukcii skrulkami TN.

Príklady ochrany prvkov sadrokartónovými doskami znázorňujú nasledovné obrázky:



## Oceľové nosníky a stĺpy chránené doskami KNAUF GKF/RED Piano

Na základe STN EN 13 501-2 a v súlade s článkom 7 tejto normy sú nosné oceľové prvky s hodnoteným požiarne ochranným systémom zo sadrokartónových dosiek KNAUF GKF/RED Piano klasifikované:

- v závislosti na hrúbke požiarne ochranného materiálu  $d_p$  (mm) (hrúbky sú zvolené s ohľadom na výrobné rozmery sadrokartónových dosiek),
- v závislosti na najväčšej prípustnej hodnote súčiniteľa prierezu  $A_m/V$  ( $m^{-1}$ ) [O/A] posudzovaného oceľového prvku,
- pre návrhovú teplotu ocele 500 °C.

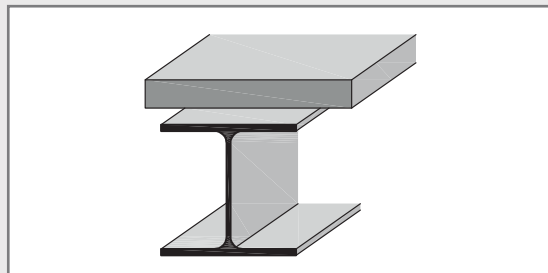
Hodnoty sú uvedené na nasledujúcej strane. Hodnoty pre iné kritické teploty sú na vyžiadanie.

### Rozšírená aplikácia určuje nasledovné použitie:

- rozsah hrúbok požiarne ochranného materiálu – sadrokartónových dosiek (vždy GKF/RED Piano) nosníky (12,5 - 57) mm, stĺpy (12,5 - 54) mm,
- rozsah súčiniteľov a prierezov oceľových prvkov  $A_p/V$  pre nosníky (52 - 682)  $m^{-1}$ , stĺpy (47 - 682)  $m^{-1}$ ,
- rozsah návrhových teplôt  $\theta_D = (350^\circ C \text{ až } 750^\circ C)$ ,
- tvar prierezu je I alebo H profil, konštrukčné uzavreté profily.
- dimenzačné hodnoty pre iné návrhové teploty ocele na vyžiadanie

## Jednovrstvý obklad nosníkov doskami GKF/RED Piano

| R    | Najväčšia prípustná hodnota súčiniteľa prierezu $A_p/V$ (m <sup>-1</sup> ) pri hrúbke opláštenia doskami $d_p$ (mm) |      |      |      |      |
|------|---|------|------|------|------|
|      | 12,5  | 15,0 | 18,0 | 20,0 | 25,0 |
| R 15 | 682   | -    | -    | -    | -    |
| R 30 | 682   | -    | -    | -    | -    |
| R 45 | 241   | 357  | 682  | -    | -    |
| R 60 | 136   | 158  | 214  | 311  | 682  |
| R 90 | 73  | 74   | 76   | 78   | 89   |



Návrhová teplota ocele 500°C.

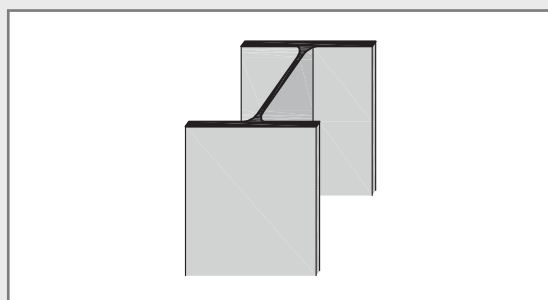
## Viacvrstvý obklad nosníkov doskami GKF/RED Piano

| R     | Najväčšia prípustná hodnota súčiniteľa prierezu $A_p/V$ (m <sup>-1</sup> ) pri hrúbke opláštenia doskami $d_p$ (mm) |                 |              |               |              |               |              |              |                 |              |                 |
|-------|---|-----------------|--------------|---------------|--------------|---------------|--------------|--------------|-----------------|--------------|-----------------|
|       | 25,0<br>2x12,5  | 27,5<br>12,5+15 | 30,0<br>2x15 | 33,0<br>15+18 | 36,0<br>2x18 | 38,0<br>18+20 | 40,0<br>2x20 | 45,0<br>3x15 | 48,0<br>2x15+18 | 50,0<br>2x25 | 51,0<br>2x18+15 |
| R 45  | 679   | -               | -            | -             | -            | -             | -            | -            | -               | -            | -               |
| R 60  | 452   | 679             | -            | -             | -            | -             | -            | -            | -               | -            | -               |
| R 90  | 118   | 139             | 169          | 229           | 352          | 546           | 679          | -            | -               | -            | -               |
| R 120 | 68  | 74              | 82           | 94            | 111          | 125           | 143          | 224          | 338             | 511          | 679             |

Návrhová teplota ocele 500°C.

## Jednovrstvý obklad stíпов doskami GKF/RED Piano

| R     | Najväčšia prípustná hodnota súčiniteľa prierezu $A_p/V$ (m <sup>-1</sup> ) pri hrúbke opláštenia doskami $d_p$ (mm) |      |      |      |      |
|-------|---|------|------|------|------|
|       | 12,5  | 15,0 | 18,0 | 20,0 | 25,0 |
| R 15  | 682   | -    | -    | -    | -    |
| R 30  | 682   | -    | -    | -    | -    |
| R 45  | 241   | 357  | 682  | -    | -    |
| R 60  | 136   | 158  | 214  | 311  | 682  |
| R 90  | 73  | 74   | 76   | 78   | 89   |
| R 120 | 49  | 48   | -    | -    | -    |



Návrhová teplota ocele 500°C.

## Viacvrstvý obklad stíпов doskami GKF/RED Piano

| R     | Najväčšia prípustná hodnota súčiniteľa prierezu $A_p/V$ (m <sup>-1</sup> ) pri hrúbke opláštenia doskami $d_p$ (mm) |                 |              |               |              |               |              |              |                 |              |                 |
|-------|---|-----------------|--------------|---------------|--------------|---------------|--------------|--------------|-----------------|--------------|-----------------|
|       | 25,0<br>2x12,5  | 27,5<br>12,5+15 | 30,0<br>2x15 | 33,0<br>15+18 | 36,0<br>2x18 | 38,0<br>18+20 | 40,0<br>2x20 | 45,0<br>3x15 | 48,0<br>2x15+18 | 50,0<br>2x25 | 51,0<br>2x18+15 |
| R 45  | 679   | -               | -            | -             | -            | -             | -            | -            | -               | -            | -               |
| R 60  | 452   | 679             | -            | -             | -            | -             | -            | -            | -               | -            | -               |
| R 90  | 118   | 139             | 169          | 229           | 352          | 546           | 679          | -            | -               | -            | -               |
| R 120 | 68  | 74              | 82           | 94            | 111          | 125           | 143          | 224          | 338             | 511          | 679             |

Návrhová teplota ocele 500°C.

| Schématický náčrt  | Požiarna odolnosť<br>EI | Konštrukčný systém Knauf |             |             |  |                  |                         |
|--|-------------------------|--------------------------|-------------|-------------|--|------------------|-------------------------|
|  |                         | Opláštenie               |             | Izolácia    |  | Druh konštrukcie | Oceľový profil Knauf CW |
|  |                         | Druh dosky               | Hrúbka (mm) | Hrúbka (mm) | Objemová hmotnosť (kg/m <sup>3</sup> ) |                  |                         |
| <b>W361.sk ■ Priečka Vidiwall s jednoduchými oceľovými profilmi CW - jedenkrát opláštená</b> |                         |                          |             |             |  |                  |                         |
|  | 15                      | Knauf Vidiwall           | 12,5        | možná       | možná <sup>1)</sup>                    | D1               | CW 50, 75, 100          |
|  | 30                      |                          |             | možná       | možná <sup>1)</sup>                    |                  |                         |
| <b>W362.sk ■ Priečka Vidiwall s jednoduchými oceľovými profilmi - dvakrát opláštená</b>      |                         |                          |             |             |  |                  |                         |
|  | 60                      | Knauf Vidiwall           | 2 x 12,5    | možná       | možná <sup>1)</sup>                    | D1               | CW 50, CW 75<br>CW 100  |
|  | 90                      |                          | 2 x 12,5    | možná       | možná <sup>1)</sup>                    |                  |                         |
| <b>W363.sk ■ Priečka Vidiwall s jednoduchými oceľovými profilmi - trikrát opláštená</b>      |                         |                          |             |             |  |                  |                         |
|  | 120                     | Knauf Vidiwall           | 3 x 12,5    | možná       | možná <sup>1)</sup>                    | D1               | CW 75, CW 100           |

1) Knauf Insulation AKUSTIK BOARD.

- V závislosti od veľkosti profilu je nutné voliť hrúbku izolácie, pre CW50 - min. hrúbka minerálnej izolácie 50 mm, pre CW75 - min. 75 mm, pre CW100 - min. 100 mm.

| Schématický náčrt  | Požiarna odolnosť<br>EI zdola | Konštrukčný systém Knauf |             |  |   |                        |                          |                       |  |
|--|-------------------------------|--------------------------|-------------|--|---|------------------------|--------------------------|-----------------------|--|
|  |                               | Opláštenie               |             | Prierez oceľových profilov - montážne profily b/h (mm) | Vzdialenosť upevňovacích prvkov, resp. závesov (mm) | Osové vzdialenosti     |                          | Izolačný materiál     |  |
|  |                               | Druh dosky               | Hrúbka (mm) |  |   | Hlavných profilov (mm) | Montážnych profilov (mm) | Minimálna hrúbka (mm) | Objemová hmotnosť (kg/m <sup>3</sup> ) |
| <b>Zavesený podhľad z dosiek Aquapanel na konštrukcii z CD profilov vo dvoch úrovniach na závese nonius alebo priamom závese</b> |                               |                          |             |  |   |                        |                          |                       |  |
|  | 15                            | Knauf Vidiwall           | 2 x 10      | CD 60/27   | 800   | 600                    | 400                      | možná                 | možná <sup>1)</sup>                    |
|  | 30                            |                          | 2 x 10      | CD 60/27   | 800   | 600                    |                          | možná                 | možná <sup>1)</sup>                    |

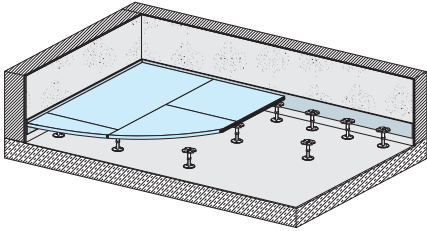
1) Minerálna izolácia s triedou reakcie na oheň A1 Knauf Insulation - viac informácií v technických listoch výrobkov.

# Konštrukcie Vidiwall

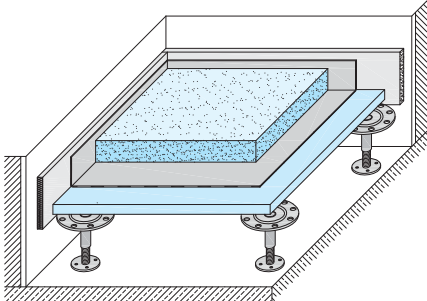
Maximálne výšky stien Vidiwall s požiarnou odolnosťou



| Schématický náčrt   | Profil<br>Oceľový profil CW<br>0,6 mm | Hrúbka steny<br>(mm) | Osová vzdialenosť<br>profilov<br>(cm) | Maximálne výšky<br>stien |
|---|---------------------------------------|----------------------|---------------------------------------|--------------------------|
| <b>■ Maximálne konštrukčné výšky priečky Vidiwall W 361.sk</b>            |                                       |                      |                                       |                          |
|   | Knauf<br>CW 50                        | 75                   | 62,5 (60)                             | 3,0                      |
|   | Knauf<br>CW 75                        | 100                  | 62,5 (60)                             | 4,0                      |
|   | Knauf<br>CW 100                       | 125                  | 62,5 (60)                             | 4,0                      |
| <b>■ Maximálne konštrukčné výšky priečky Vidiwall W 362.sk a W 363.sk</b> |                                       |                      |                                       |                          |
|   | Knauf<br>CW 50                        | 100                  | 62,5 (60)                             | 4,0                      |
|   | Knauf<br>CW 75                        | 125                  | 62,5 (60)                             | 4,0                      |
|   | Knauf<br>CW 100                       | 150                  | 62,5 (60)                             | 4,0                      |

| Schématický náčrt  | Požiarne odolnosť'<br>REI (min) | Hrúbka dosiek<br>(mm) | Rozmer dosiek<br>(mm) | Svetlá výška<br>(dutina)<br>(mm) |
|--|---------------------------------|-----------------------|-----------------------|----------------------------------|
| ■ Požiarne odolnosť' dutinových sadrovláknitých podláh Knauf GifaFloor FHB zo spodnej strany |                                 |                       |                       |                                  |
|             | -                               | 25<br>28<br>32        | 1200 x 600            | -                                |

Požiarne odolnosť' dutinových podláh na vyžiadanie

| Schématický náčrt   | Požiarne odolnosť'<br>REI (min) | Hrúbka dosiek<br>(mm) | Hrúbka<br>sadrového poteru<br>(mm) | Rozmer dosiek<br>(mm) | Svetlá výška<br>(dutina)<br>(mm) |
|---|---------------------------------|-----------------------|------------------------------------|-----------------------|----------------------------------|
| ■ Požiarne odolnosť' dutinovej podlahy Knauf Camillo s liatym poterom Knauf zo spodnej strany |                                 |                       |                                    |                       |                                  |
|            | 30                              | 18                    | 38                                 | 1200 x 600            | ≤ 500                            |

Podlahové sadrokartónové dosky Knauf Camillo, objemová hmotnosť 1100 kg/m<sup>3</sup>

Podlahové dosky sú uložené na výškovo nastaviteľných oceľových stojkách M12 v osoých vzdialenostiach 600 mm v oboch smeroch, po obvode 300 mm.

Maximálne zaťaženie podlahy je 1,5 kN/m<sup>2</sup>.

Konštrukčné, statické a stavebnofyzikálne vlastnosti systémov Knauf sa dosiahnu iba v prípade, že sú použité systémové výrobky Knauf, alebo výrobky výslovne odporúčané spoločnosťou Knauf. Práva na technické zmeny vyhradené. Platí vždy aktuálne vydanie. Okrem údajov v tomto technickom liste je nutné dodržiavať všetky všeobecne dostupné pravidlá pre výstavbu, normy, smernice a vyhlášky. Naša záruka sa vzťahuje len na produkty firmy Knauf. Údaje o spotrebe, množstve a vyhotovení vychádzajú z praxe, a preto nemôžu byť bez korekcií použité v odlišných podmienkach. Všetky práva vyhradené. Zmeny, dotlač, fotomechanická a elektronická reprodukcia, aj čiastočná, podlieha výslovnému súhlasu firmy Knauf.



- ▶ tel. : +421 2 5824 0811
- ▶ info-sk@knauf.com
- ▶ www.knauf.com