

## Reno Board 6,5 A-1

Gipsplade type A

Kantudformning 1

Produktdatablad

08/2025

### Beskrivelse

Glasfiberarmeret gipskartonplade type A-1.  
Leveres med forsænkede, kartonklædte langkanter samt skårne kortkanter.

### Anvendelse

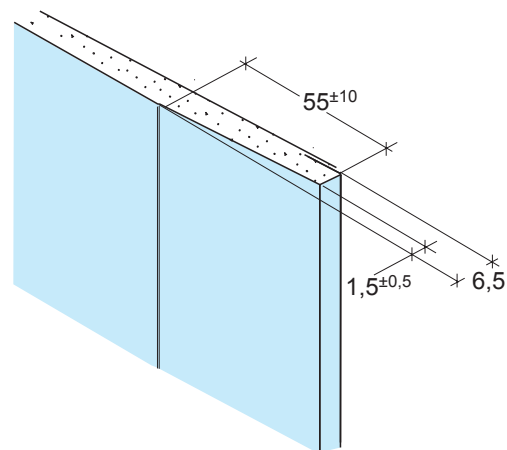
Reno Board anvendes indendørs til renovering og andre specialopgaver. Den lille pladetykkelse muliggør, at pladerne kan bøjes og bruges ved buede væg- og loftløsninger.  
Find relevant information på [www.knauf.dk](http://www.knauf.dk).

### Bearbejdning

Pladerne tilskæres med hobbykniv eller fukssvans..

### Mærkning

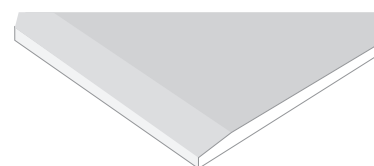
Specialpladen 6,5 A-1 er mærket på følgende måde: Forsiden i pladens forsækning: "CE 6,5 A-1, dato, klokkeslet". Bagsiden, "Reno Board 6,5 A-1, produktionslinie, holdnr., dato, klokkeslet".



Forsænkede, kartonklædte langkanter



Skårne kortkanter



**Produktdata**

Egenskaber		Værdi	Enhed
Mål	Benævnelser	6,5	mm
	Tykkelse	6,5	mm
	Bredde	1200	mm
	Længde	2500	mm
	Vægt	5,4	kg/m <sup>2</sup>
	Rumvægt	831	kg/m <sup>3</sup>
Tolerancer	Tykkelse	±0,5	mm
	Bredde	+0/-4	mm
	Længde	+0/-4	mm
	Vægt	± 4	%
	Langkant, parallelitet	0	mm
	Kortkant, retvinkelhed	2,5	mm/m bredde
Styrke	Bøjningsstyrke på langs	11,6	MPa
	Bøjningsstyrke på tværs	4,5	MPa
	Forskydningsstyrke pr. befæstigelse	NPD	N
	λ-værdi	0,25	W/m•K
	Max. påvirkning, 5-10 min	< 120	°C
	Max. påvirkning varig	< 50	°C
Fugt	Z-værdi	0,33	GPa•s•m <sup>2</sup> /kg
	Vanddamp diffusionsmodstandsfaktor	10	
	Længdeudvidelse ved variation i RF på 45-90%	0,04	%
Brand	Reaktion på brand	A2-s1,d0 (B1)	
	Beklædningsklasse	-	
Standard	Deklareret type efter EN 520	A	

**Knauf**

Kløvermarksvej 6  
9500 Hobro  
Danmark

**Service:**

kundeservice-dk@knauf.com

**Technical consulting:**

teknik-dk@knauf.com

[www.knauf.dk](http://www.knauf.dk)