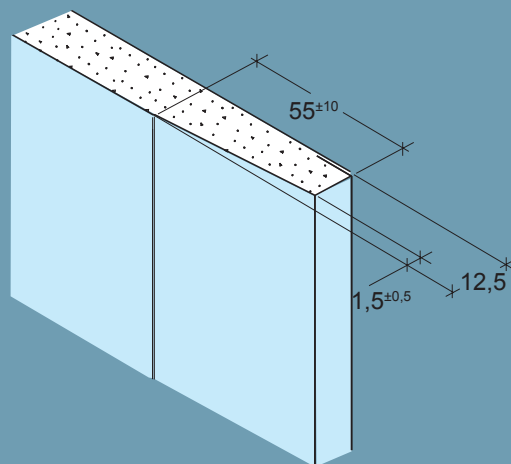
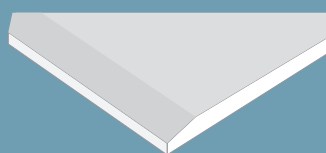


Forsænkede, kartonklædte langkanter

Skårne kortkanter



Solid Wet Board 13 mm H-1

Gipsplade type H Kantudformning 1

Blad nr.: 15-11.44.1
Side: 1/1

12/2020

Produktdata

Egenskab		Værdi	Enhed
Mål	Benævnelse	13	mm
	Tykkelse	12,5	mm
	Bredde	*	mm
	Længde	*	mm
	Vægt	11,0	kg/m ²
	Rumvægt	880	kg/m ³
Tolerancer	Tykkelse	±0,5	mm
	Bredde	+0/-4	mm
	Længde	+0/-4	mm
	Vægt	± 4	%
	Langkant, parallelitet	0	mm
	Kortkant, retvinkelighed	2,5	mm/m bredde
Styrke	Bøjningsstyrke på langs	8,1	MPa
	Bøjningsstyrke på tværs	3,4	MPa
	Forskydningsstyrke pr. befæstigelse	600	N
Varme	λ-værdi	0,25	W/m·K
	Max. påvirkning, 5-10 min	≤ 120	°C
	Max. påvirkning varig	≤ 50	°C
Fugt	Z - værdi	0,64	GPa·s·m ² /kg
	Vanddamp diffusionsmodstandsfaktor	10	
	Længdeudvidelse ved variation i RF på 45-90%	0,04	%
Brand	Reaktion på brand	A2-s1,d0 (B1)	
	Beklædningsklasse	K ₁ 10	
Standard	Deklareret type efter EN 520	DH2R	

* Se produktoversigt

Produktbeskrivelse

Glasfiberarmeret gipskartonplade type H-1 med imprægneret gipskerne. Leveres med kartonklædte, forsænkede langkanter og skårne kortkanter.

Anvendelse

Til vægge i vådrum. Der anvendes altid to-lags løsninger med MK-godkendt vådrumsmembran.

Bearbejdning

Pladerne tilskæres med hobbykniv eller fukssvans.

Mærkning

Knauf Solid Wet Board er mærket på følgende måde:

Forsiden i pladens forsænkning: "www.knauf.dk, 13 H-1, dato, klokkeslet".

Midten af pladen er markeret med prikker for skrueplacering med 300 mm mellemrum.

Bagsiden, midten af pladen: "Solid Wet Board 13 H-1, produktionslinie, dato, klokkeslet".