

# KNAUF

Trockenbau-Systeme

## W497\_AI01.de

Montageanleitung

12/2025



## **Knauf Pocket Kit Easy**

*Montageanleitung*

Einflüglige Montage  
Zweiflüglige Montage

standard	Pocket Kit Easy Standard
überhoch	Pocket Kit Easy Überhoch
überbreit	Pocket Kit Easy Überbreit
sonder	Pocket Kit Easy Sonder

# Inhalt

## Einleitung

<b>Allgemeine Hinweise</b> .....	3
Nutzungshinweise .....	3
<b>Allgemeine Hinweise   Rechtliche Hinweise   Qualifiziertes Personal   Bestimmungsgemäßer Gebrauch</b> .....	4
Rechtliche Hinweise.....	4
Qualifiziertes Personal .....	4
Bestimmungsgemäßer Gebrauch .....	4
<b>Empfohlenes Zubehör   Hinweise Montage/Konstruktion</b> .....	5
Empfohlenes Zubehör .....	5
Hinweise Montage/Konstruktion .....	5
<b>Technische Daten zur Montage einflüglig</b> .....	6
<b>Technische Daten zur Montage zweiflüglig</b> .....	8
<b>Montage Ausführung einflüglig/zweiflüglig</b> .....	10
Vorbereitung der Wandunterkonstruktion für den Einbau von Knauf Pocket Kit Easy.....	10
Vorbereitung Montage Knauf Pocket Kit Easy .....	12
Montage des Knauf Pocket Kit Easy .....	13
Montage Türblatt .....	26
<b>Montage Ausführung Pocket Kit Easy Überhoch/Sonder</b> .....	28
Pocket Kit Easy Überhoch – Technische Daten .....	28
Pocket Kit Easy Sonder bei Sondergröße .....	29

## Nutzungshinweise

### Hinweise zur Anleitung

Diese Montageanleitung ist ein Hilfsmittel zur Montage vorgefertigter Produkte. Sie enthält Angaben zum Lieferumfang, das sachgerechte Montieren sowie gegebenenfalls Prüfen und Justieren des Produkts. Die enthaltenen Informationen und Vorgaben, Konstruktionsvarianten, Ausführungsdetails und aufgeführten Produkte basieren, soweit nicht anders ausgewiesen, auf den zum Zeitpunkt der Erstellung gültigen Verwendbarkeitsnachweisen (z. B. allgemeine bauaufsichtliche Prüfzeugnisse abP und/oder allgemeine bauaufsichtliche Zulassungen abZ) und Normen.

#### Hinweis

Die in diesem Dokument gezeigten Bilder, Grafiken und Zeichnungen sind schematische Darstellungen und können von den tatsächlichen Gegebenheiten auf der Baustelle abweichen.

### Verweise auf weitere Dokumente

- System-Datenblatt [Knauf Metallständerwände W11.de](#)
- System-Datenblatt [Knauf Vorsatzschalen W61.de](#)
- Montageanleitung [Knauf Pocket Kit Easy Höhenausgleich W497\\_AI02.de](#)
- Montageanleitung [Knauf Pocket Kit Easy – Verdeckte Türblattaufnahme W497\\_AI03.de](#)
- Montageanleitung [Knauf Pocket Kit Easy zweiflügelig mit Synchronöffnung W497\\_AI04.de](#)
- Montageanleitung [Knauf Pocket Kit Easy – Aluminium-Laibung W497\\_AI05.de](#)
- Montageanleitung [Knauf Pocket Kit Easy Gipskarton-Laibung W497-A03.de](#)
- Montageanleitung [Knauf Pocket Kit Easy – Einbau Dämpfer W497-A04.de](#)
- Montageanleitung [Knauf Pocket Kit Easy – Einbau Glasklemmbacken W497-A05.de](#)
- Montageanleitung [Knauf Pocket Kit Easy – Push to open W497-A06.de](#)
- Technische Broschüre [Knauf Schiebetür-System Pocket Kit Easy W497\\_TB.de](#)

### Symbole in dieser Anleitung

In diesem Dokument werden folgende Symbole verwendet:

- |               |   |
|---------------|---|
| <b>MB</b>     | Montagebreite                                 |
| <b>B</b>      | Taschentiefe                                  |
| <b>C</b>      | Tragschienenlänge                             |
| <b>TBB</b>    | Türblattbreite                                |
| <b>TBH</b>    | Türblatthöhe                                  |
| <b>UKL</b>    | Unterkante Laufschiene                        |
| <b>OK FFB</b> | Oberkante Fertigfußboden                      |
| <b>OK RFB</b> | Oberkante Rohfußboden                         |
| <b>a</b>      | Abstand Decke/Verbindungsplatte Taschenprofil |
- 
- |           |   |
|-----------|---|
| standard  | Pocket Kit Easy Standard                                |
| überhoch  | Pocket Kit Easy Überhoch                                |
| überbreit | Pocket Kit Easy Überbreit                               |
| sonder    | Pocket Kit Easy Sonder (Knauf Empfehlung zwei Monteure) |

## Verweis auf Montagefilm



[youtube.com/Knauf Pocket Kit Easy](https://youtube.com/Knauf Pocket Kit Easy)

Montage Pocket Kit Easy  
(Teil 1)



[youtube.com/Knauf Pocket Kit Easy](https://youtube.com/Knauf Pocket Kit Easy)

Montage Laibung, Beplankung, Glastüreinbau  
(Teil 2)



[youtube.com/Knauf Pocket Kit Easy](https://youtube.com/Knauf Pocket Kit Easy)

Montage Laufschiene Ein- und Ausbau, nachträgliche Montage Zubehör  
(Teil 3)

## Rechtliche Hinweise

### Sicherheitshinweise

Diese Montageanleitung enthält Hinweise, die zur persönlichen Sicherheit sowie der Vermeidung von Sachschäden beachtet werden müssen.

#### Achtung

Bezeichnet eine möglicherweise schädliche Situation. Wenn diese nicht vermieden wird, kann eine Gefährdung der Sicherheit des Verarbeiters oder der Nutzer bzw. ein Sachschaden am Produkt oder an der Umgebung die Folge sein.

#### Hinweis

Gibt nützliche Hinweise zum Produkt oder System.

### Qualifiziertes Personal

Das zu dieser Anleitung zugehörige Produkt darf nur von für die jeweilige Aufgabenstellung qualifiziertem Personal gehandhabt werden. Die Sicherheits- und Warnhinweise sind zu beachten bzw. einzuhalten. Qualifiziertes Personal ist aufgrund seiner Ausbildung und Erfahrung befähigt, im Umgang mit diesem Produkt Risiken zu erkennen und mögliche Gefährdungen zu vermeiden.

### Bestimmungsgemäßer Gebrauch

#### Achtung

Knauf Produkte/Systeme dürfen nur für die in den Knauf-Dokumenten angegebenen Anwendungsfälle zum Einsatz kommen. Falls Fremdprodukte oder Fremdkomponenten zum Einsatz kommen, müssen diese von Knauf empfohlen bzw. zugelassen sein. Die einwandfreie Anwendung der Produkte/Systeme setzt sachgemäßen Transport, Lagerung, Aufstellung, Montage und Instandhaltung voraus.

## Empfohlenes Zubehör

### Aluminiumprofile zum Verspachteln für Laibungen mit hoher Kantenstabilität.

- Für Schiebetüren ohne Türzarge mit sehr hoher Kantenstabilität und hervorragendem Finish.
- Perfekt in das Trockenbausystem integriert.
- Für Holz- und Glastüren verfügbar.
- Leicht zu montieren.
- Für das komplette Portfolio ein- sowie zweiflügelig verfügbar.
- Für Fertigwanddicke (FWD) von 125 mm (mit Profil CW 75) und 150 mm (mit Profil CW 100).

**Hinweis** Im Lieferumfang der Aluminium-Laibung ist die Revisionsblende für die Standard-Türblattaufnahme enthalten.

**Empfehlung** Verspachtelung mit Uniflott

## Hinweise Montage/Konstruktion

**Hinweis** Wenn nicht anders angegeben, beziehen sich die Höhenmaße immer auf Oberkante Fertigfußboden (OK FFB).

### Wandkonstruktion

Weitere Angaben zur Planung, Konstruktion und Ausführung von Metallständerwänden bzw. Vorsatzschalenkonstruktionen siehe System-Datenblätter [Metallständerwände W11.de](#) und [Vorsatzschalen W61.de](#).

**Achtung** **Bei Einbau in eine Vorsatzschale**  
Für den Einbau in eine Vorsatzschale sind Materialien erforderlich, die nicht Bestandteil des Knauf Pocket Kit Easy Lieferumfangs sind und eigenständig für die Montage beschafft werden müssen, siehe [Bild 1](#).

Bild 1: Zusätzlich erforderliches Material für die Vorsatzschalenmontage



#### Empfehlung:

- Wandmontagewinkel: 2 x L-Winkel 50 x 50 x 2,0 mm
- Für den Untergrund geeignetes Befestigungsmittel
- Blechschrauben LN 3,5 x 1,1 zur Befestigung der Taschenprofile

**Achtung** **Bei der Montage auf Rohboden (Montage vor dem Estrich)**  
Wird das System auf einem Rohboden montiert, muss der Bereich des Türeinflaßes (Taschenbereich) bis zur Oberkante des Fertigfußbodens aufgeständert werden, z. B. mit dem Knauf Pocket Kit Easy Höhenausgleich, siehe [Bild 2](#). Weitere Angaben zum Höhenausgleich siehe auch [Bild 14](#) auf [Seite 12](#) sowie Montageanleitung [Knauf Pocket Kit Easy Höhenausgleich W497\\_AI02.de](#).

Bild 2: Knauf Pocket Kit Easy Höhenausgleich – Zusätzlich erforderliche Aufständering bei Doppelboden

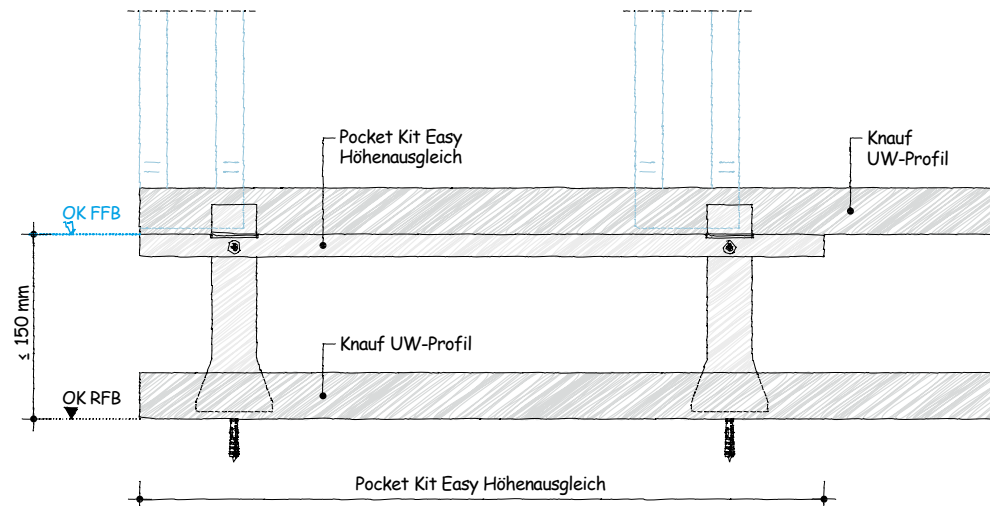


Bild 3: Knauf Pocket Kit Easy einflüglig

Maße in mm

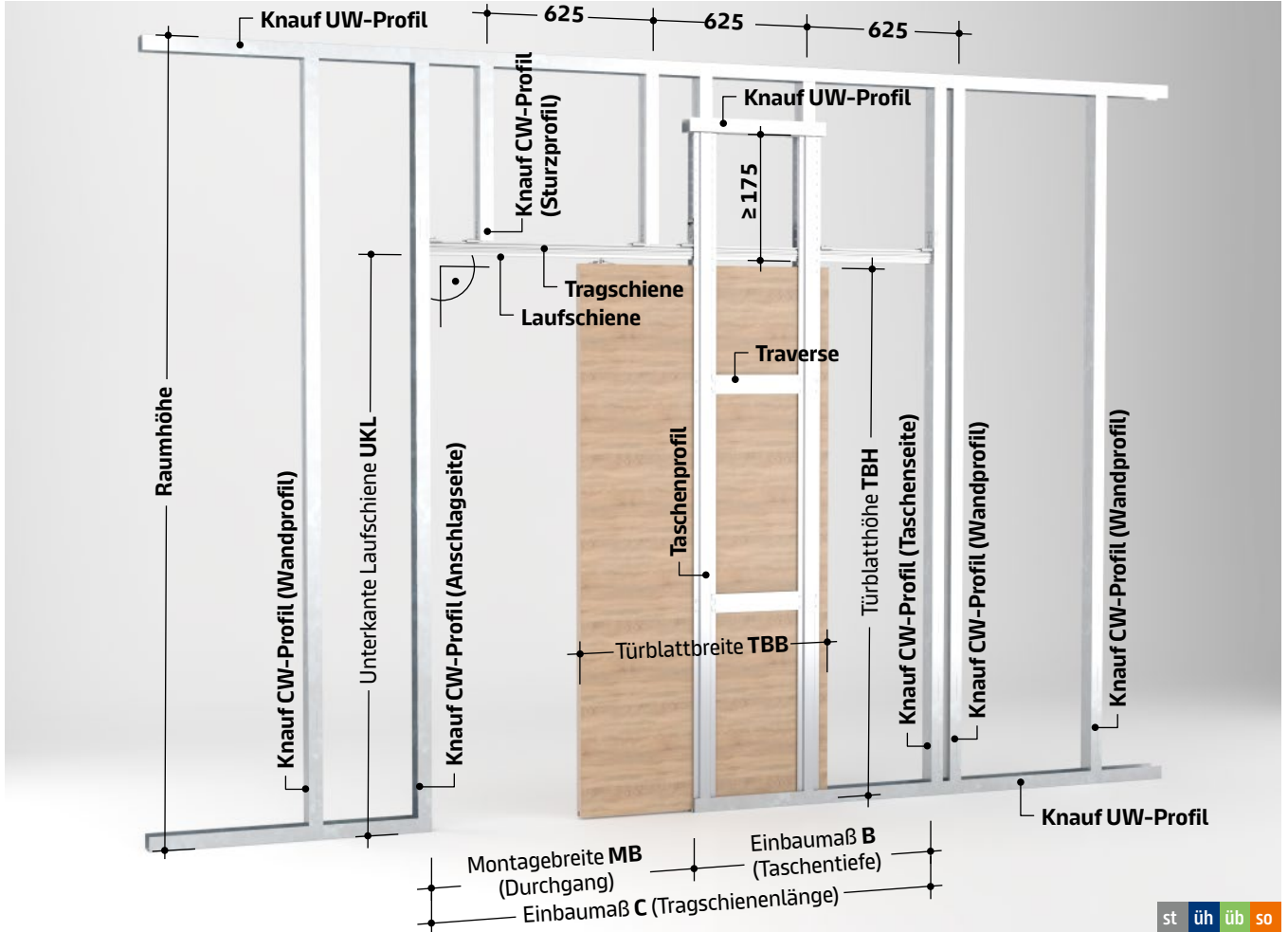
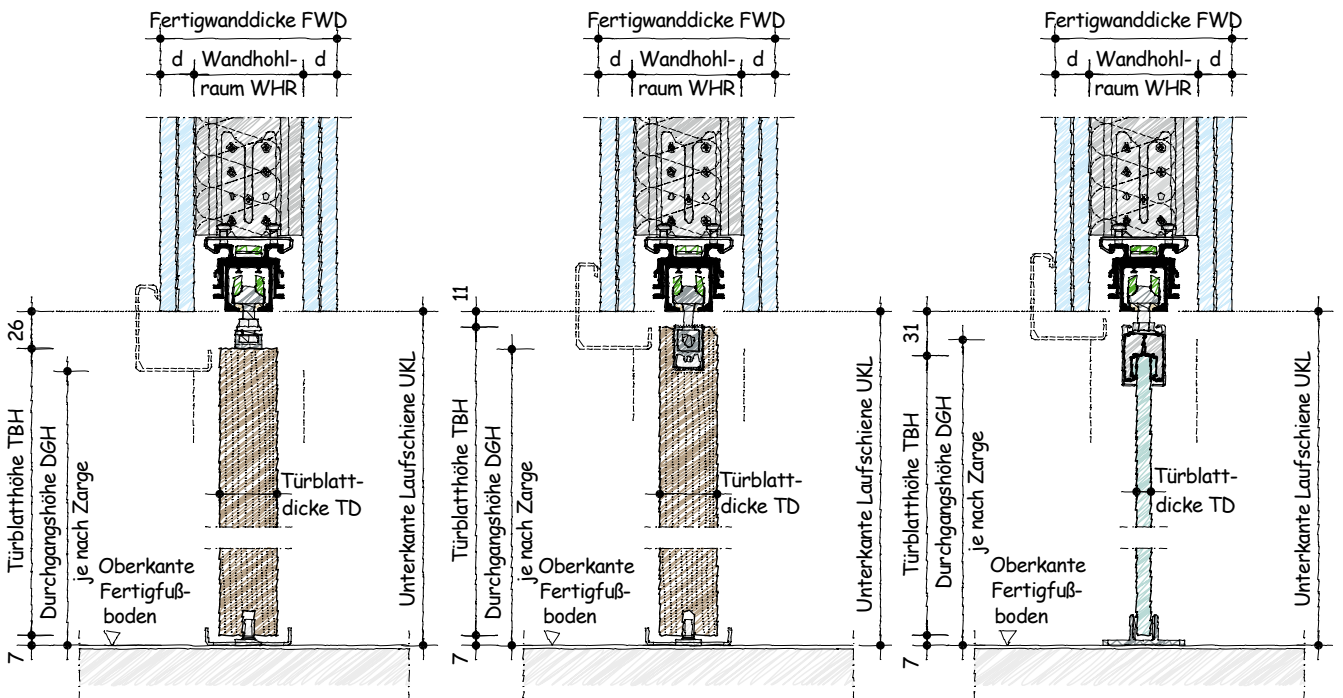


Bild 4: Schnitt Holztürblatt mit Standard-Türblattaufnahme

Bild 5: Schnitt Holztürblatt mit verdeckter Türblattaufnahme

Bild 6: Schnitt Glastürblatt mit Klemmbacken



Höhen justierbar +3 mm bis -3 mm

## Technische Daten

Tabelle 1: Technische Daten Knauf Pocket Kit Easy einflüglig

st üh üb so

Fertigwanddicke FWD	Max. Dicke Holztürblatt <sup>1)</sup>	Dicke Glastürblatt
125 mm (CW 75 + 2 x 12,5)	40 mm	8, 10 mm
150 mm (CW 100 + 2 x 12,5)	40, 65 mm <sup>2)</sup>	8, 10 mm

1) Inklusive z. B. Zierleisten bzw. Griffmuschel

2) Bei Aluminium-Laibung max. Türblattdicke 40 mm. Sonderaluminium-Laibungen für Türblattstärken bis 65 mm auf Anfrage möglich

Tabelle 2: Einbaumaße Unterkante Laufschiene UKL für Türblätter mit Standardmaßen einflüglig

st üb

Türblatthöhe Holztürblatt				Türblatthöhe Glastürblatt	
Standard Türblattaufnahme		Verdeckte Türblattaufnahme			
TBH	Einbaumaß UKL	TBH	Einbaumaß UKL	TBH	Einbaumaß UKL
1985 mm	2018 mm	2000 mm	2018 mm	1980 mm	2018 mm
2110 mm	2143 mm	2125 mm	2143 mm	2105 mm	2143 mm
2235 mm	2268 mm	2250 mm	2268 mm	2230 mm	2268 mm

**Hinweis** Bei **Pocket Kit Easy Überhoch** mit **Sondertürblattstärken** siehe [Tabelle 9](#) auf [Seite 28](#).

Tabelle 3: Berechnung der Einbaumaße einflüglig

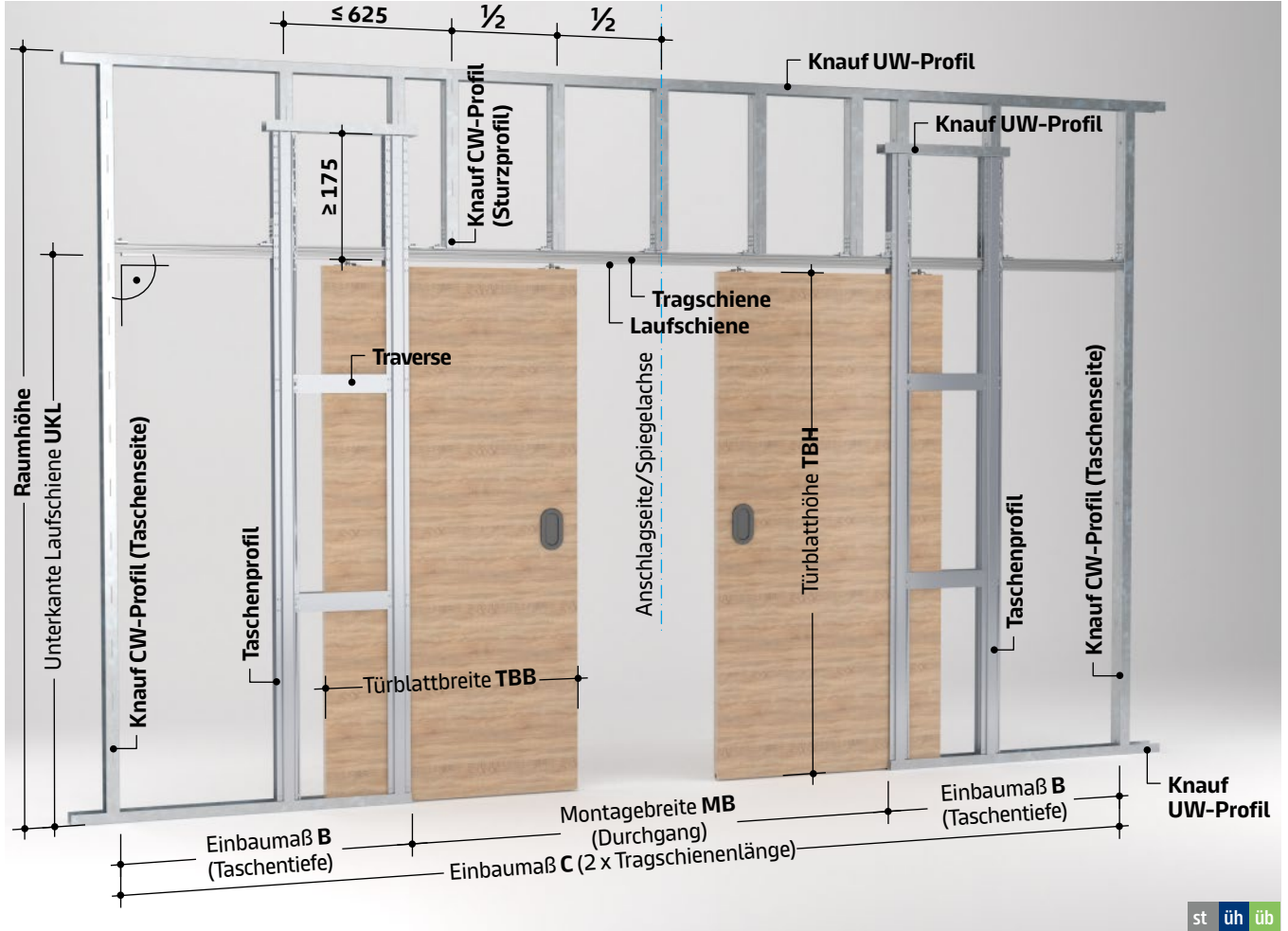
st üh üb so

Ausführung	Montagebreite MB	Einbaumaß B Taschentiefe	Einbaumaß C Tragschienenlänge	Unterkante Laufschiene UKL
Holztürblatt mit Standard-Türblattaufnahme	TBB + 15 mm	TBB - 5 mm	2 x TBB + 10 mm	TBH + 33 mm
Holztürblatt mit verdeckter Türblattaufnahme	TBB + 15 mm	TBB - 5 mm	2 x TBB + 10 mm	TBH + 18 mm
Glastürblatt mit Klemmbacken	TBB + 15 mm	TBB - 5 mm	2 x TBB + 10 mm	TBH + 38 mm

**Hinweis** Die berechneten Einbaumaße für **Türblätter mit Standardmaßen** bei einflügeligen Türen finden Sie in [Tabelle 7](#) auf [Seite 10](#).

Bild 7: Knauf Pocket Kit Easy zweiflüglig

Maße in mm

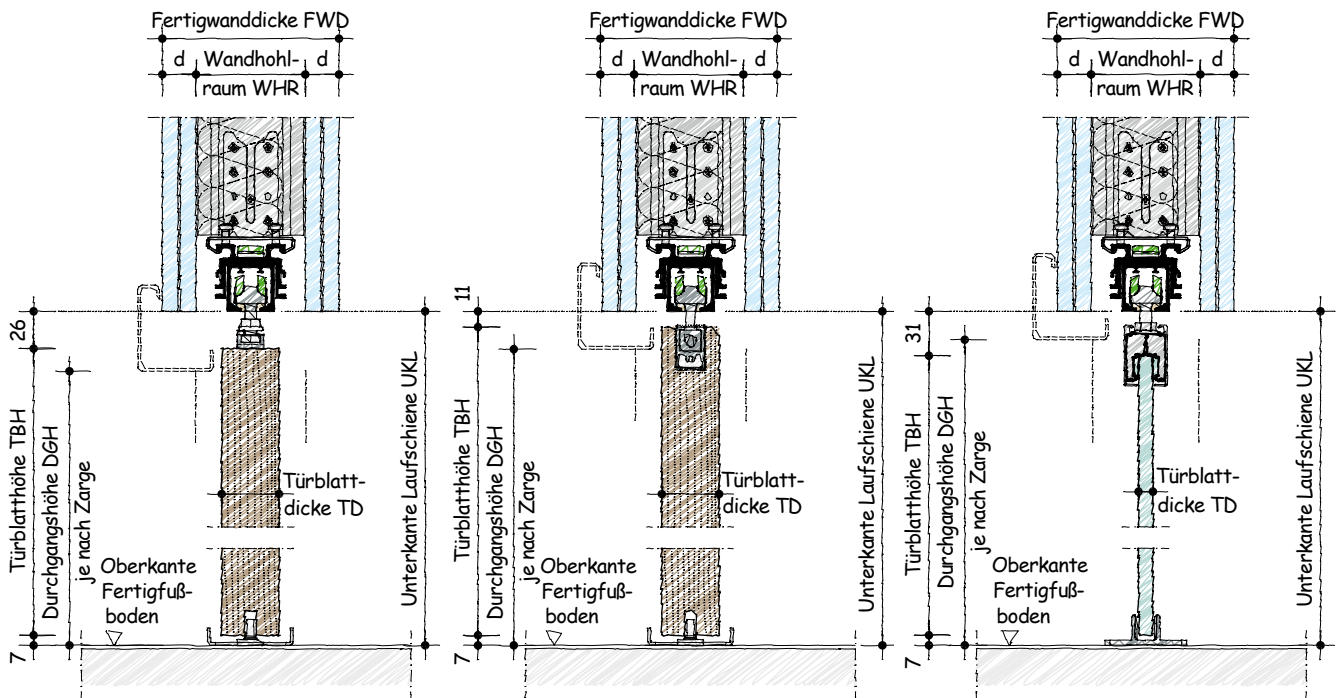


st üh üb

Bild 8: Schnitt Holztürblatt mit Standard-Türblattaufnahme

Bild 9: Schnitt Holztürblatt mit verdeckter Türblattaufnahme

Bild 10: Schnitt Glastürblatt mit Klemmbacken



Höhen justierbar +3 mm bis -3 mm

st üh üb

standard überhoch überbreit

Technische Daten

Tabelle 4: Technische Daten Knauf Pocket Kit Easy zweiflügelig

st üh üb

Fertigwanddicke FWD	Max. Dicke Holztürblatt <sup>1)</sup>	Dicke Glastürblatt
125 mm (CW 75 + 2x12,5)	40 mm	8, 10 mm
150 mm (CW 100 + 2x12,5)	40, 65 mm <sup>2)</sup>	8, 10 mm

1) Inklusiv z. B. Zierleisten bzw. Griffmuschel

2) Bei Aluminium-Laibung max. Türblattdicke 40 mm. Sonderaluminium-Laibungen für Türblattstärken bis 65 mm auf Anfrage möglich

Tabelle 5: Einbaumaße Unterkante Laufschiene UKL für Türblätter mit Standardmaßen zweiflügelig

st üh

Türblatthöhe Holztürblatt				Türblatthöhe Glastürblatt	
Standard Türblattaufnahme		Verdeckte Türblattaufnahme		TBH	Einbaumaß UKL
TBH	Einbaumaß UKL	TBH	Einbaumaß UKL		
1985 mm	2018 mm	2000 mm	2018 mm	1980 mm	2018 mm
2110 mm	2143 mm	2125 mm	2143 mm	2105 mm	2143 mm
2235 mm	2268 mm	2250 mm	2268 mm	2230 mm	2268 mm

**Hinweis** Bei **Pocket Kit Easy Überhoch** mit **Sondertürblattstärken** siehe **Tabelle 9** auf **Seite 28**.

Tabelle 6: Berechnung der Einbaumaße zweiflügelig

st üh üb

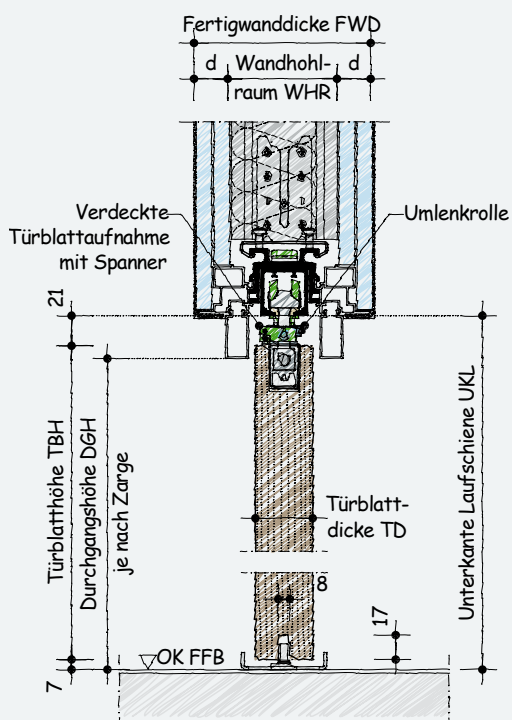
Ausführung	Montagebreite MB	Einbaumaß B Taschentiefe	Einbaumaß C 2x Tragschienenlänge	Unterkante Laufschiene UKL
Holztürblatt mit Standard-Türblattaufnahme	2 x TBB	TBB + 10 mm	4 x TBB + 20 mm	TBH + 33 mm
Holztürblatt mit verdeckter Türblattaufnahme	2 x TBB	TBB + 10 mm	4 x TBB + 20 mm	TBH + 18 mm
Glastürblatt mit Klemmbacken	2 x TBB	TBB + 10 mm	4 x TBB + 20 mm	TBH + 38 mm

**Hinweis** Für die zweiflügelige Variante müssen alle Maße gemessen werden, da die Türblattbreitenmarkierungen der Tragschiene nicht passen.

Die berechneten Einbaumaße für **Türblätter mit Standardmaßen** bei zweiflügeligen Türen finden Sie in **Tabelle 8** auf **Seite 11**.

Bei Verwendung der Synchronöffnung gelten andere Maßangaben, siehe Montageanleitung [Knauf Pocket Kit Easy zweiflügelig mit Synchronöffnung W497\\_AI04.de](http://Knauf Pocket Kit Easy zweiflügelig mit Synchronöffnung W497_AI04.de).

Bild 11: Schnitt Holztürblatt mit verdeckter Türblattaufnahme und Synchronöffnung



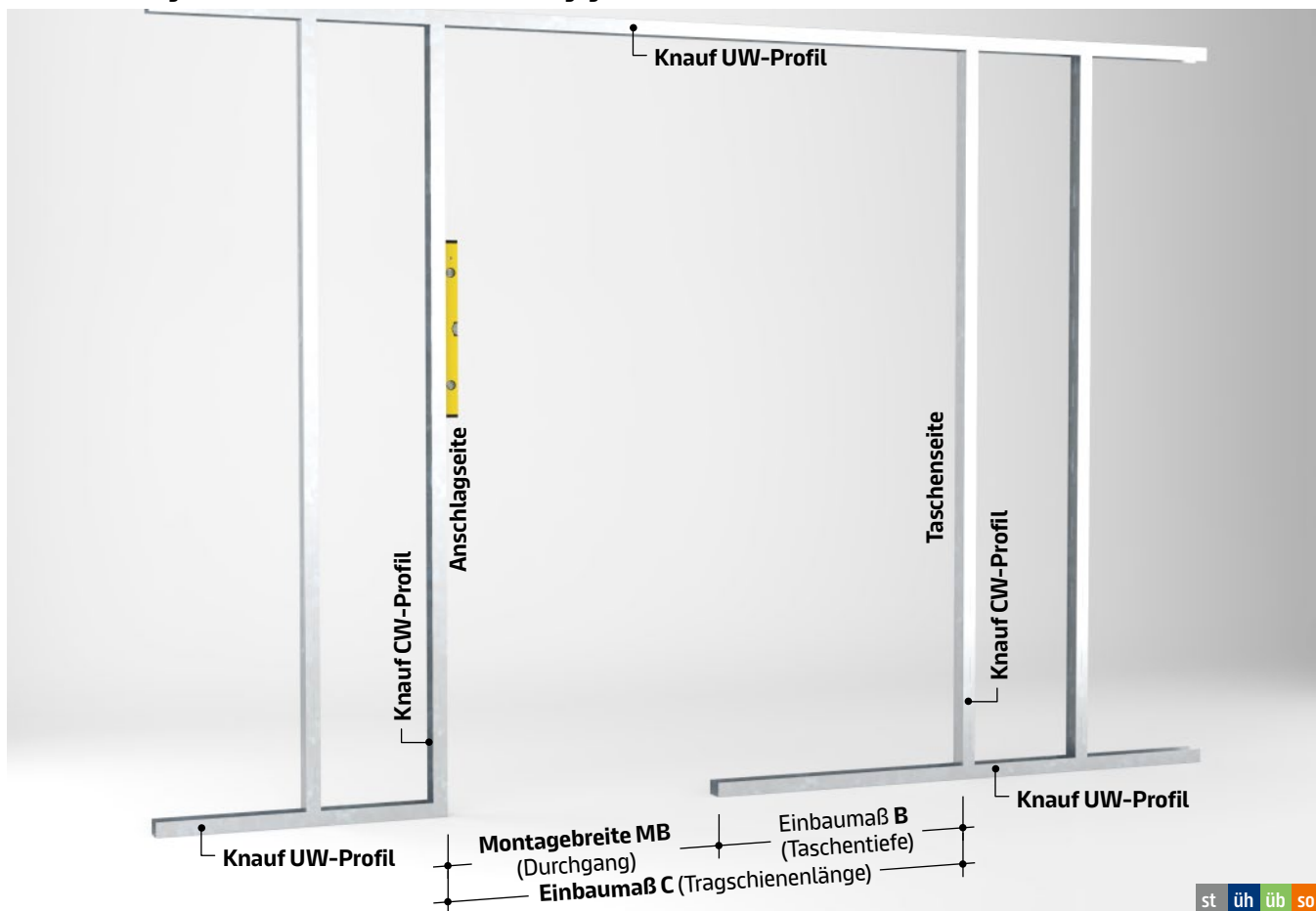
**Achtung**

### Vorbereitung der Wandunterkonstruktion für den Einbau von Knauf Pocket Kit Easy

**Hinweis** Einbaumaße nach Lieferprogramm

Die CW-Profile der Wand im Bereich der Pocket Kit Easy werden stegseitig zur Pocket Kit Easy ausgerichtet, siehe [Bild 12](#)/[Bild 13](#).

Bild 12: Bauseitige Unterkonstruktion vorbereiten – einflügelig



**Hinweis** Knauf CW-Profile Anschlag-/Taschenseite senkrecht ausrichten und crimpen.

Tabelle 7: Einbaumaße für Türblätter mit Standardmaßen einflügelig

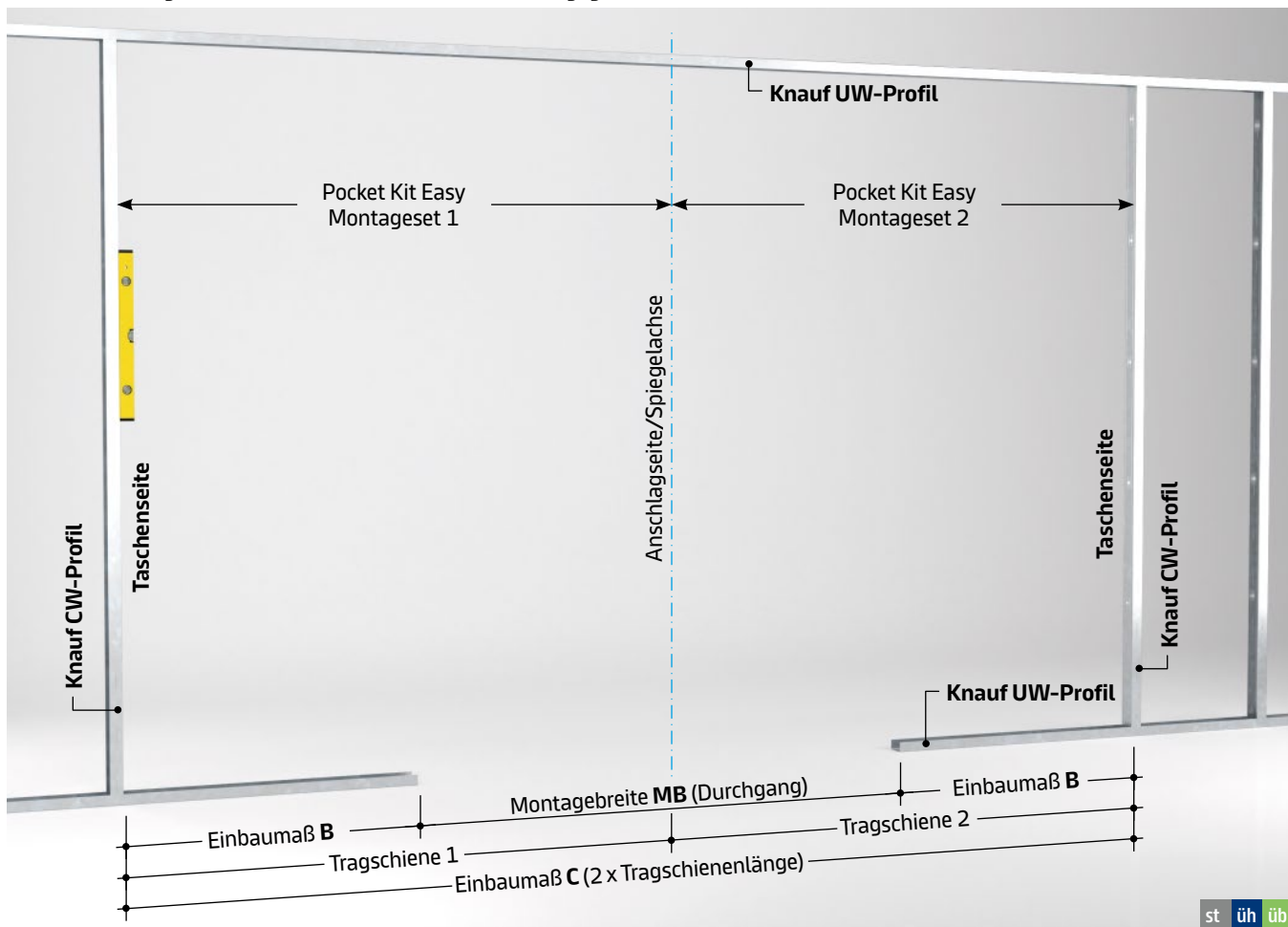
Türblattmaße TBB	Einbaumaße Montagebreite MB	Einbaumaß B Taschentiefe	Einbaumaß C Tragschienenlänge
985 mm	1000 mm	980 mm	1980 mm
860 mm	875 mm	855 mm	1730 mm
735 mm	750 mm	730 mm	1480 mm
610 mm	625 mm	605 mm	1230 mm

Türblätter mit Sonderbreiten: Berechnung der Einbaumaße gemäß [Tabelle 3](#) auf [Seite 7](#).

**Achtung**

Beim Kürzen der Tragschiene sowie Laufschiene ist darauf zu achten, dass die Auskrümmung der Laufschiene, gemessen ab dem letzten grünen Befestigungshaken, maximal 200 mm betragen darf. Die Schienen werden immer auf der Taschenseite gekürzt. Bei einer Auskrümmung  $\leq 200$  mm ist kein Versetzen des Hakens erforderlich, siehe [Bild 21](#) auf [Seite 14](#). Bei Auskrümmung  $> 200$  mm muss der Haken auf die Zwischenbohrung versetzt und verschraubt werden, siehe [Bild 22](#) auf [Seite 14](#).

Bild 13: Bauseitige Unterkonstruktion vorbereiten – zweiflügelig



st üh üb

**Hinweis** Knauf CW-Profile Taschenseite senkrecht ausrichten und crimpen.

Tabelle 8: Einbaumaße für Türblätter mit Standardmaßen zweiflügelig

st üh

Türblattmaße TBB	Einbaumaße Montagebreite MB	Einbaumaß B Taschentiefe	Einbaumaß C 2 x Tragschielenlänge
985 mm (2 x)	1970 mm	995 mm	3960 mm
860 mm (2 x)	1720 mm	870 mm	3460 mm
735 mm (2 x)	1470 mm	745 mm	2960 mm
610 mm (2 x)	1220 mm	620 mm	2460 mm

Türblätter mit Sonderbreiten: Berechnung der Einbaumaße gemäß [Tabelle 6](#) auf [Seite 9](#).

**Hinweis** Die Montagebreite MB muss gemäß der Tabelle manuell gemessen und geprüft werden.

**Achtung**

Für die zweiflügelige Variante müssen alle Maße gemessen werden, da die Türblattbreitenmarkierungen der Tragschiene nicht passen.

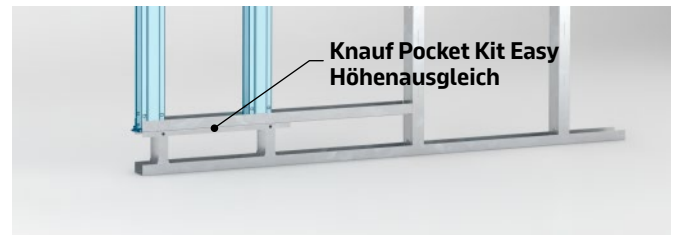
Beim Kürzen der Tragschiene sowie Laufschiene ist darauf zu achten, dass die Auskrugung der Laufschiene, gemessen ab dem letzten grünen Befestigungshaken, maximal 200 mm betragen darf. Die Schienen werden immer auf der Taschen-seite gekürzt. Bei einer Auskrugung ≤ 200 mm ist kein Versetzen des Hakens erforderlich, siehe [Bild 21](#) auf [Seite 14](#). Bei Auskrugung > 200 mm muss der Haken auf die Zwischenbohrung versetzt und verschraubt werden, siehe [Bild 22](#) auf [Seite 14](#).

### Hinweis

Wird das System auf den Rohfußboden montiert, muss der Türeinflaufbereich (Einbaumaß B) auf Oberkante Fertigfußboden z. B. mit den [Knauf Pocket Kit Easy Höhenausgleich W497\\_AI02.de](#) angeglichen werden.

Prüfen Sie die Gegebenheiten des Höhenniveaus. Passen Sie diesen eventuell mit den Knauf Pocket Kit Easy Höhenausgleich an. Siehe hierzu [Bild 14](#)

Bild 14: Knauf Pocket Kit Höhenausgleich



st üh üb so

## Vorbereitung Montage Knauf Pocket Kit Easy

### Hinweis

Knauf Pocket Kit Easy wird vormontiert und anschließend in die Türöffnung/Profilöffnung eingesetzt.

Bei der zweiflügeligen Variante werden zwei einflügelige Ausführungen montiert, gegenüberliegend in die Profilöffnung eingesetzt und abschließend miteinander verbunden.

1. Packen Sie das Knauf Pocket Kit Easy aus, siehe [Bild 15](#). Entnehmen Sie das zwischen den Profilen liegende Montagezubehör und die Laufschiene. Bei zweiflügeligem Pocket Kit Easy beginnen Sie mit einem Montageset und montieren dieses vollständig.

Bild 15: Teilmontierte Pocket Kit Easy (einflügelig – ein Montageset, zweiflügelig – zwei Montagesets)

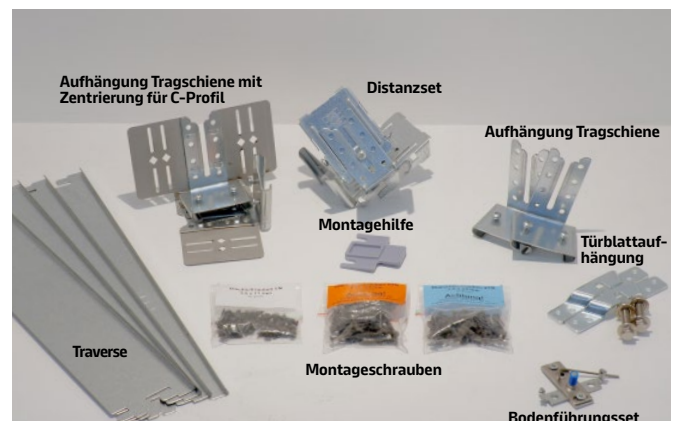


Inhalt	st	üh	üb	so
Taschenprofile vormontiert	2	2	2	3
Tragschiene mit Laufschiene vormontiert	1	1	1	1
Laufschiene enthält				
1 x Versteller Endanschlag mit Endanschlag	1	1	1	1
1 x Endanschlag				
2 x Laufwagen				

2. Sortieren Sie die Teile und prüfen Sie die Vollständigkeit, siehe [Bild 16](#).

Bild 16: Inhalt Zubehörkarton eines Montagesets

Inhalt des Zubehörkarton	st	üh	üb	so
Traverse	4	4	4	8
Distanzset	2	2	2	3
Aufhängung Tragschiene mit Zentrierung	2	2	2	2
Aufhängung Tragschiene	2	2	4	6
Montagehilfe	1	1	1	1
Bodenführungsset bestehend aus: 1 x Bodenführung montiert mit Aufnahme und Klemmschrauben 1 x Inbusschlüssel 2 mm	1	1	1	1
Türblattaufhängung Holz bestehend aus: 2 x Türblattaufnahme Holz 2 x Bundschraube M8 x 28 2 x Bundmutter M8 8 x Holzschraube 4 x 38	1	1	1	1
Schraubenbeutel XTN 3,9 x 33 (40 Stück)	1	2	1	2
Schraubenbeutel XTN 3,9 x 23 (40 Stück)	1	2	1	2
Schraubenbeutel LN 3,5 x 11 (40 Stück)	1	2	1	2

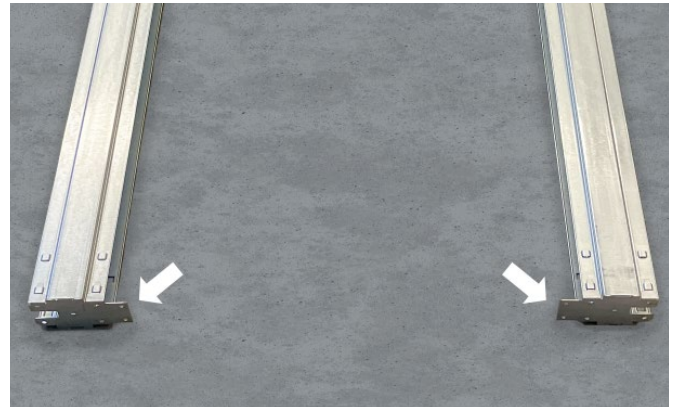


### Montage des Knauf Pocket Kit Easy

- Richten Sie die Taschenprofile zueinander so aus, dass die Verbindungsplatten zueinander zeigen. Diese sind im Bild mit weißen Pfeilen markiert, siehe [Bild 17](#).

**Hinweis** Bei niedriger Raumhöhe können die Taschenprofile oben gleichmäßig gekürzt werden. Vor dem Kürzen entnehmen Sie den Verbindner, und setzen Sie ihn anschließend wieder ein.

Bild 17: Ausrichtung Taschenprofile



st üh üb so

- Montieren Sie die Taschenprofile mit den 4 Traversen vor, siehe [Bild 18](#).

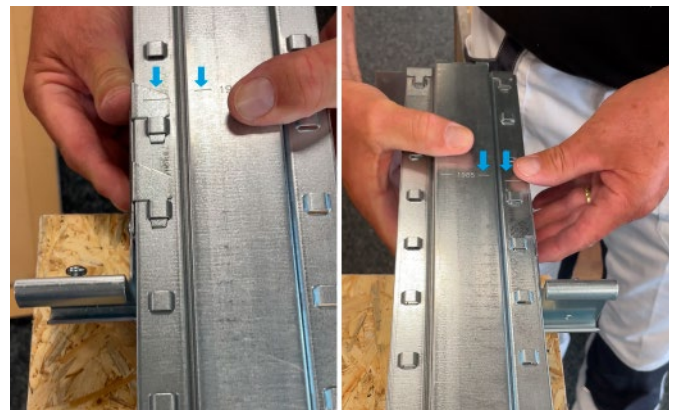
Bild 18: Tasche vormontieren



st üh üb so

- Montieren Sie die beiliegenden Distanzsets nach Markierung für Standard-Türblatthöhe, siehe [Bild 19](#). Bei Pocket Kit Easy Überhoch und Pocket Kit Easy Sonder siehe auch [Tabelle 9](#) auf [Seite 28](#).

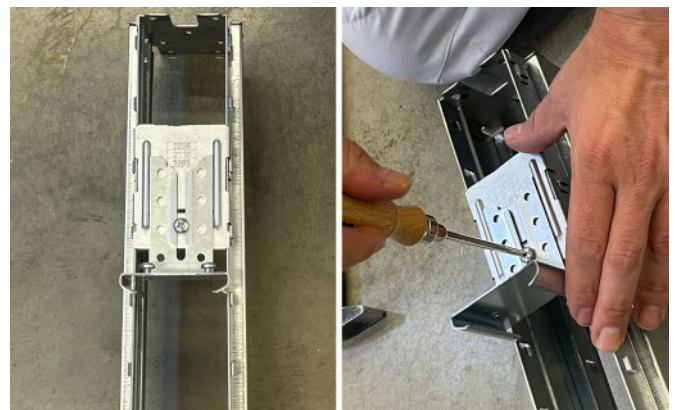
Bild 19: Distanzset montieren



st üh üb so

- Stellen Sie die Distanzsets auf die benötigte Türhöhe ein. Lösen Sie die Fixierschraube, verschieben Sie das Distanzset und ziehen Sie die Fixierschraube wieder fest. Prüfen Sie alle Fixierschrauben und ziehen Sie diese gegebenenfalls nach, siehe [Bild 20](#).

Bild 20: Distanzset einstellen



st üh üb so

7. Lösen Sie die Laufschiene von der Tragschiene, falls ein Kürzen der Schienen erforderlich ist.

**Hinweis**

Bei Türblattbreite  $\leq 735$  mm die Trag- und Laufschiene kürzen.

Um die Schienen auf die passende Länge zu kürzen, müssen Sie die rote Schraube entfernen (wird für den Zusammenbau wieder benötigt), danach verschieben Sie die Schienen gegeneinander, um die Laufschiene aus der Arretierung zu lösen.

**Achtung**

Achten Sie bei den nachfolgenden Schritten darauf, dass beim Kürzen der Tragschiene sowie Laufschiene die Auskrägung der Laufschiene, gemessen ab dem letzten grünen Befestigungshaken, maximal 200 mm betragen darf. Die Schienen werden immer auf der Tasche Seite gekürzt. Bei einer Auskrägung  $\leq 200$  mm ist kein Versetzen des Hakens erforderlich, siehe Bild 21. Bei Auskrägung  $> 200$  mm muss der Haken auf die Zwischenbohrung versetzt und verschraubt werden, siehe Bild 22.

Bild 21: Maximale Auskrägungslänge der Laufschiene  $\leq 200$  mm

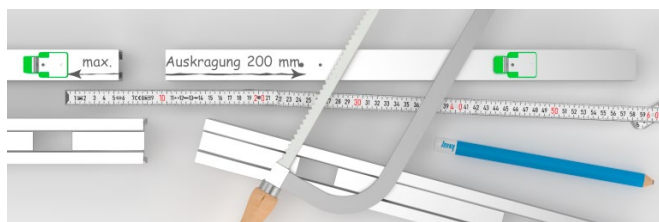
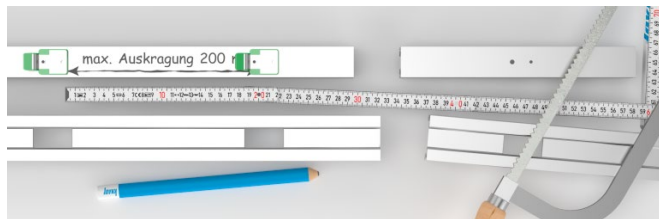


Bild 22: Maximale Auskrägungslänge der Laufschiene  $> 200$  mm



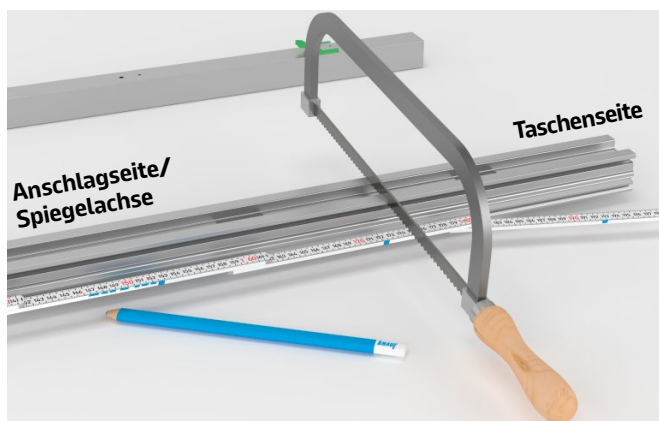
st üh üb so

8. Kürzen Sie die Tragschiene auf das lichte Maß der Wandunterkonstruktion (Einbaumaß C), aus Tabelle 7 auf Seite 10, siehe Bild 23/Bild 24.

**Achtung**

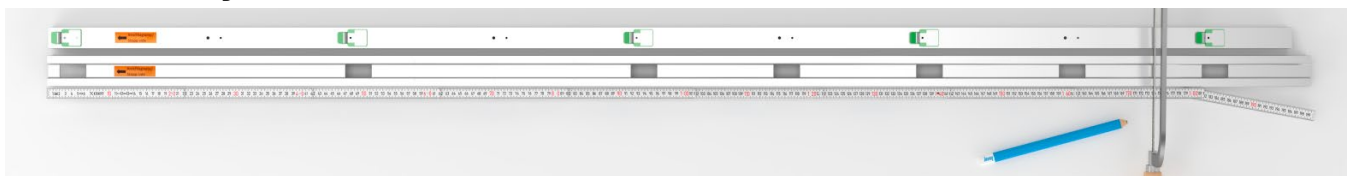
Dieses Maß gilt auch für die zweiflügelige Konstruktion. Gemessen wird von der Anschlagseite (einflügelig, siehe Bild 12 auf Seite 10) bzw. von der Spiegelachse (zweiflügelig, siehe Bild 13 auf Seite 11)

Bild 23: Lauf- und Tragschiene kürzen



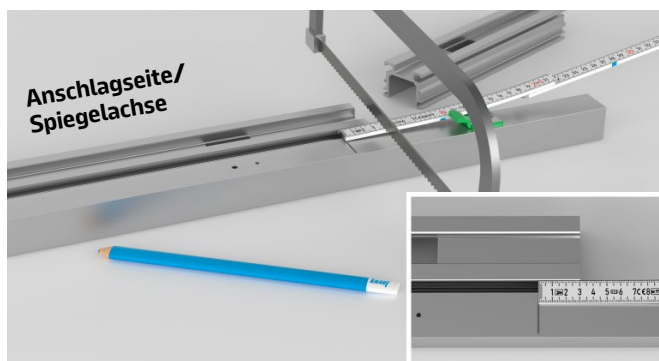
st üh üb so

Bild 24: Lauf- und Tragschiene kürzen



9. Kürzen Sie die Laufschiene ebenfalls, indem Sie die Schienen an der Anschlagseite (einflügelig, siehe Bild 12 auf Seite 10) bzw. Spiegelachse (zweiflügelig, siehe Bild 13 auf Seite 11) bündig ausrichten. Die Laufschiene muss 30 mm kürzer als die Tragschiene sein, siehe Bild 25.

Bild 25: Maß Laufschiene festlegen

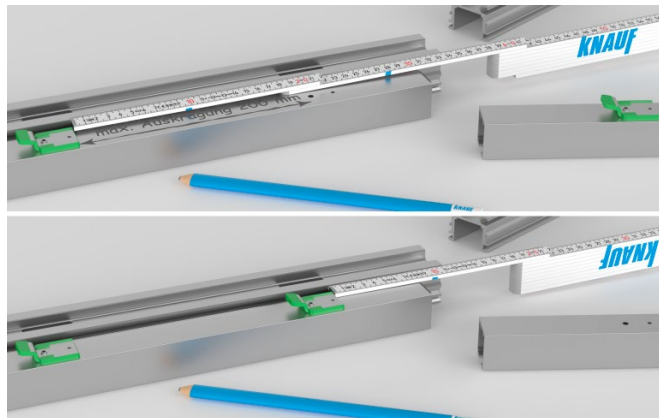


st üh üb so

10. Dieser Schritt ist erforderlich, wenn die Auskrügelungslänge der Laufschiene > 200 mm beträgt.  
Ist dies der Fall, muss der Haken auf die Zwischenbohrungen versetzt und verschraubt werden, siehe [Bild 26](#).

st üh üb so

Bild 26: Versetzen des grünen Hakens



11. Bei Türblattbreiten > 735 mm muss der hintere Verstellender Endanschlag mit Endanschlag zur Anschlagseite/Spiegelachse verschoben und nicht gekürzt werden.  
Bei Türblattbreiten ≤ 735 mm muss der Verstellender Endanschlag mit Endanschlag entnommen und an der markierten Stelle gekürzt werden. Außerdem müssen die Befestigungsschrauben in die vorgesehenen Schraubenlöcher versetzt werden. Danach setzen Sie den Verstellender Endanschlag mit Endanschlag wieder in die Laufschiene ein, siehe [Bild 27](#) und [Bild 28](#)!

st üh üb so

Bild 27: Kürzen des Verstellender Endanschlag mit Endanschlag bei Türblattbreiten ≤ 735 mm

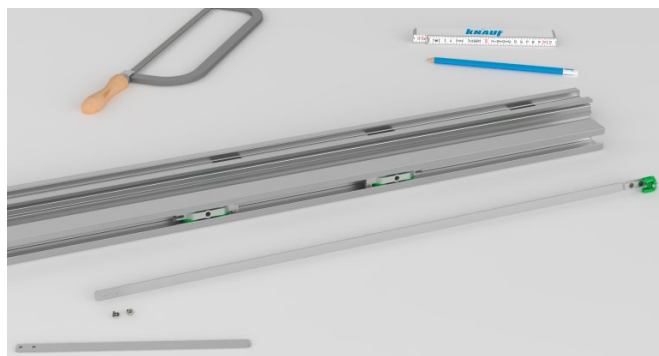


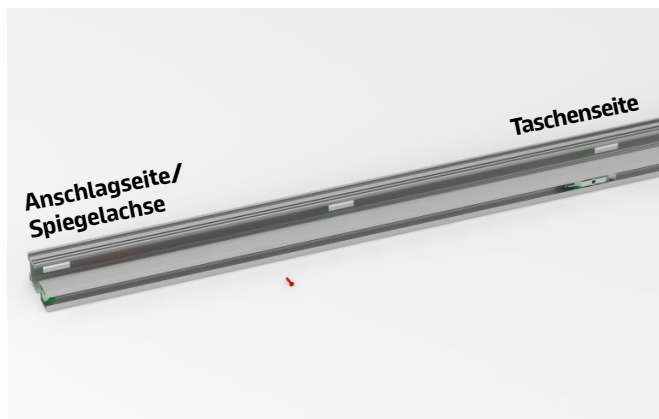
Bild 28: Verstellender Endanschlag mit Endanschlag kürzen bei Türblattbreiten ≤ 735 mm



12. Stecken Sie die zwei Schienen wieder zusammen und fixieren Sie diese mit der roten Schraube, die unter [Arbeitschritt 7](#) auf [Seite 14](#) entfernt wurde, siehe [Bild 29](#).

st üh üb so

Bild 29: Montage Lauf- in Tragschiene



### Hinweis

**Tragschienenmontage:** Achten Sie darauf, dass sich die Laufwagen in der Laufschiene befinden und jeweils zum Stopper des Endanschlag ausgerichtet sind, siehe [Bild 30](#).

Bild 30: Ausrichtung der Laufwagen zum Endanschlag



13. Achten Sie bei der Tragschienenmontage auf die Ausrichtung, siehe [Bild 31](#).

Bild 31: Schienenausrichtung



st üh üb so

14. Schieben Sie die Tragschiene von der Anschlagseite (Durchgangsseite) aus in die Tasche durch die Distanzsets, siehe [Bild 32](#).

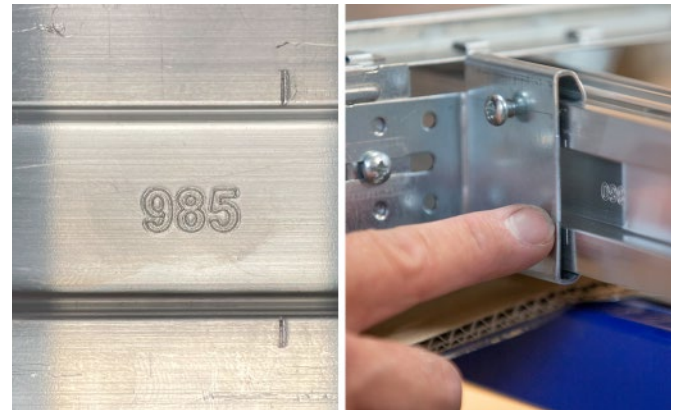
Bild 32: Tragschiene montieren



st üh üb so

15. Schieben Sie die Tragschiene bis zur gewünschten Markierung, siehe [Bild 33](#). Zwischenmaße gemäß Angaben der [Tabelle 3](#) auf [Seite 7](#) bzw. [Tabelle 6](#) auf [Seite 9](#) errechnen und Montagebreite **MB** einstellen.

Bild 33: Einstellung Tragschiene



st üh üb so

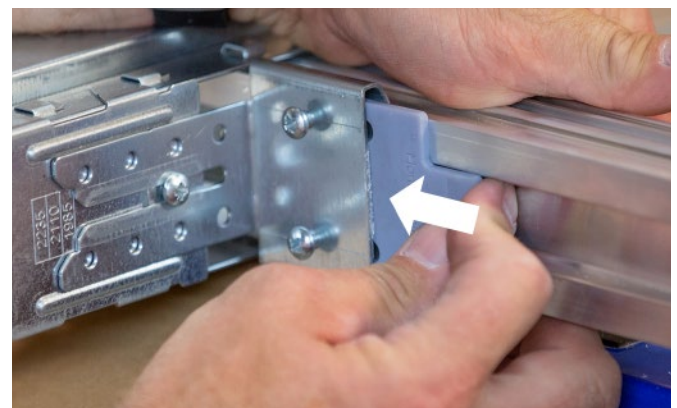
**Hinweis** Alle Aufhängung Tragschiene sowie Distanzsets auf der Tragschiene mit Zuhilfenahme der Montagehilfe verschrauben.

16. Schieben Sie die Montagehilfe zur Zentrierung zwischen Distanzset und Tragschiene bis zum Anschlag ein, siehe [Bild 34](#).

Bild 34: Zentrierung Distanzset zu Tragschiene



Montagehilfe

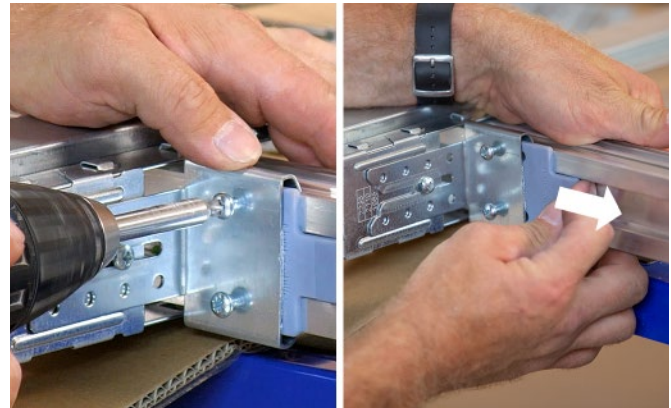


st üh üb so

standard überhoch überbreit sonder

17. Verschrauben Sie das Distanzset mit der Tragschiene und entfernen Sie anschließend die Montagehilfe wieder, siehe [Bild 35](#).

Bild 35: Befestigung Distanzset Tragschiene

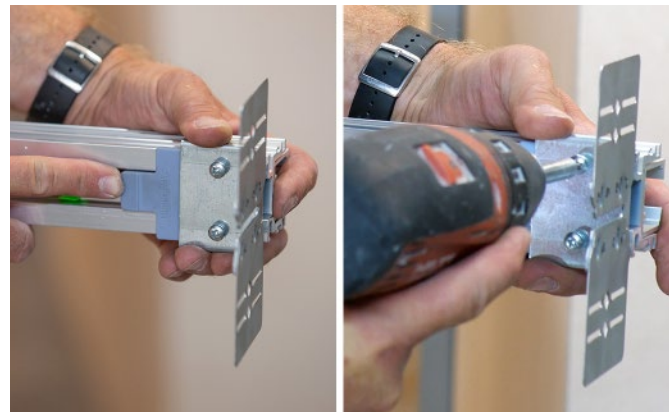


st üh üb so

18. Schrauben Sie die Aufhängung Tragschiene mit Zentrierung für das CW-Profil auf beiden Seiten der Tragschiene fest. Die Montage erfolgt mit der Montagehilfe. Positionieren Sie die Aufhängung jeweils außen bündig, siehe [Bild 36](#).

Bild 36: Verschraubung Aufhängung Tragschiene mit Zentrierung

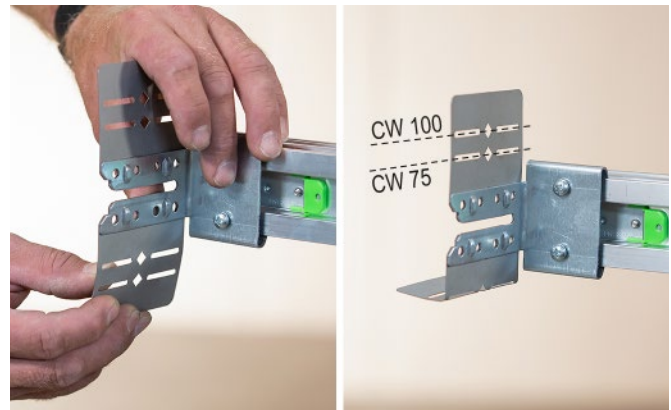
**sonder** Bei der Pocket Kit Easy Sonder darf die Aufhängung Tragschiene mit Zentrierung nur auf der Anschlagseite (Durchgangsseite) montiert werden. Die Montage auf der Taschenseite erfolgt zu einem späteren Zeitpunkt, siehe [Bild 77](#) auf [Seite 29](#).



st üh üb so

19. Abhängig vom Ständerwerk 75/100 biegen Sie die Sicherungslasche einseitig um. Die Aufhängung Tragschiene mit Zentrierung sorgt für die mittige Ausrichtung und sichert die Pocket Kit Easy bei der Montage, siehe [Bild 37](#).

Bild 37: Sicherungslasche umklappen

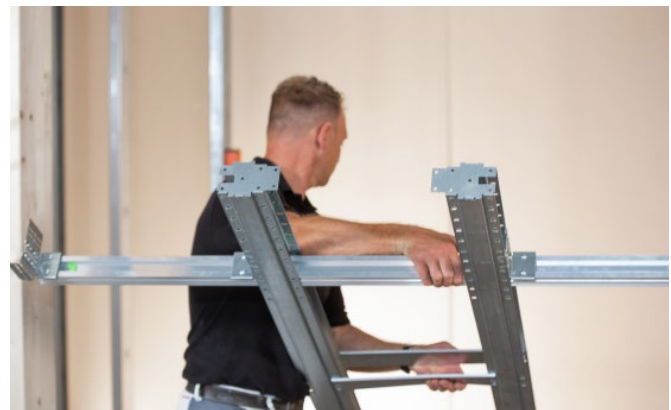


st üh üb so

20. Stellen Sie die Pocket Kit Easy in die vorbereitete Wandunterkonstruktion ein, siehe [Bild 38](#).

Bild 38: Einstellen Pocket Kit Easy

**sonder** Pocket Kit Easy Sonder, weiter bei [Arbeitsschritt 1](#) auf [Seite 29](#)



st üh üb so

21. Richten Sie die Pocket Kit Easy aus, siehe Bild 39.

Bild 39: Ausrichten Pocket Kit Easy



st üh üb

22. Klappen Sie die zweite Sicherungslasche auf der anderen Seite um, siehe Bild 40.

Bild 40: Sicherungslaschen umklappen

**Achtung**

Bei der **zweiflügeligen Variante** wird vorerst nur die Lasche auf der Taschenseite umgeklappt.



st üh üb

23. Prüfen Sie die Einbaumaße:

- MB** Montagebreite
- B** Taschentiefe
- C** Tragschienenlänge

**Einflügelige Variante:**

Maßübersicht siehe Bild 12 auf Seite 10.  
Maße aus Tabelle 7 auf Seite 10  
bzw. Tabelle 3 auf Seite 7.

**Zweiflügelige Variante:**

Maßübersicht siehe Bild 13 auf Seite 11  
Maße aus Tabelle 8 auf Seite 11  
bzw. Tabelle 6 von Seite 9.

Bild 41: Montagemaße prüfen



**Hinweis**

Das Maß **C** Tragschienenlänge der **zweiflügeligen Variante** besteht aus zwei miteinander verbundenen Tragschienen aus den Montageset 1 und Montageset 2, siehe Bild 7 auf Seite 8

Bild 42: Taschenprofile ausrichten



st üh üb so

24. Prüfen Sie den Meterriss im Taschenprofil, siehe [Bild 43](#).

Prüfen Sie bei der einflügeligen Variante das Einbaumaß **UKL** Unterkante Laufschiene aus [Tabelle 2](#) bzw. [Tabelle 3](#) von [Seite 7](#).

Bei der **zweiflügeligen Variante** prüfen Sie das Einbaumaß **UKL** Unterkante Laufschiene aus [Tabelle 5](#) bzw. [Tabelle 6](#) von [Seite 9](#).

Heften Sie die Aufhängung Tragschiene mit Zentrierung auf der Tischenseite mit einer Blechschraube LN 3,5 x 11, siehe [Bild 44](#).

Bei der **zweiflügeligen Variante** heften Sie erst mal nur die als erstes gefertigte Pocket Kit.

Bild 43: Meterriss im Taschenprofil prüfen

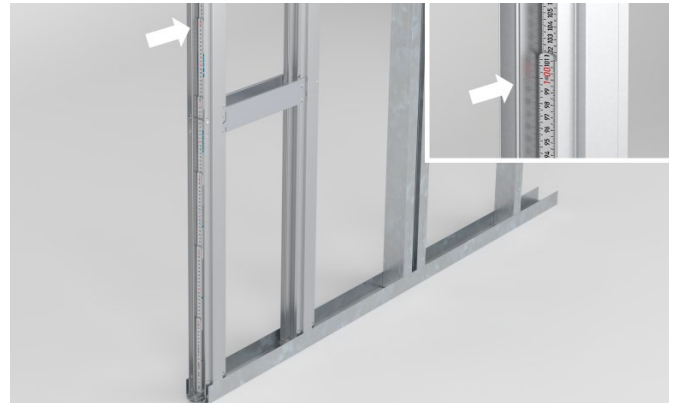


Bild 44: Aufhängung Tragschiene mit Zentrierung



### Hinweis

Die Aufhängung Tragschiene mit Zentrierung muss nach dem horizontalen Ausrichten der Tragschiene in einem späteren Schritt mit jeweils 6 Blechschrauben LN 3,5 x 11 in die CW-Profile verschraubt werden, siehe [Arbeitsschritt 34](#) auf [Seite 22](#).

st üh üb so

### Achtung

Bei der zweiflügeligen Variante beginnen Sie nun mit dem Erstellen der zweiten Pocket Kit Easy Konstruktion aus dem Montageset 2 und führen die Montageschritte erneut bis zu diesem Punkt durch.

25. **Nur für die zweiflügelige Variante:**

Nachdem Sie die zweite Konstruktion spiegelverkehrt zum ersten Pocket Kit Easy in die Profilöffnung eingesetzt haben, werden diese anschließend miteinander verschraubt, wie in [Bild 45](#) dargestellt. Die einzelnen Verbindungsschritte werden im Anschluss erläutert.

Bild 45: Verbindung der zwei Montageset Knauf Pocket Kit Easy



st üh üb

### Hinweis

Es wird die Ausführung mit Aluminium-Laibung empfohlen.

26. **Nur für die zweiflüglige Variante:**

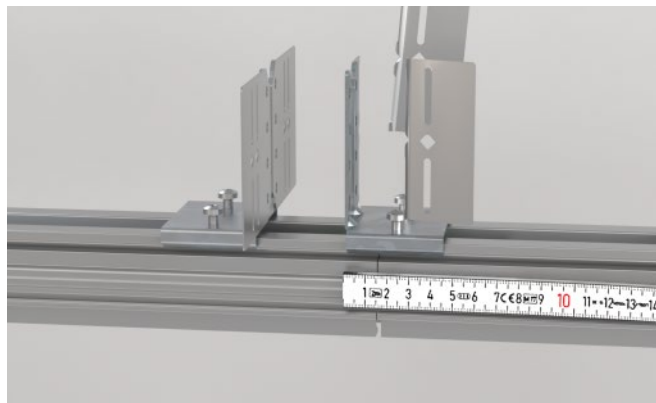
Entfernen Sie, durch mehrmaliges Hin- und Herbiegen, die Sicherungslaschen von einem der beiden Aufhängung Tragschiene mit Zentrierung und schieben diesen etwa 15 mm über den Stoß der Tragschienen. Verschrauben Sie diesen an der Position unter Verwendung der Montagehilfe, siehe Bild 46.



Montagehilfe

st üh üb

Bild 46: Sicherungslaschen entfernen und Aufhängung Tragschiene mit Zentrierung befestigen

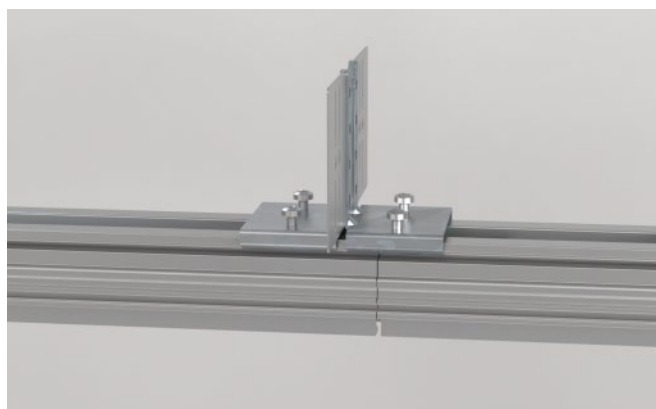


27. **Nur für die zweiflüglige Variante:**

Schieben Sie die Aufhängung Tragschiene mit Zentrierung der zweiten Konstruktion an die bereits montierte Aufhängung Tragschiene mit Zentrierung heran und verschrauben Sie sie mithilfe der Montagehilfe mittig auf die Tragschiene, siehe Bild 47.

st üh üb

Bild 47: Zweite Aufhängung Tragschiene mit Zentrierung befestigen



28. Falls erforderlich, lösen Sie zum Justieren die Justierschrauben der Distanzsets, siehe Bild 48.

st üh üb so

Bild 48: Tragschiene justieren über die Distanzsets

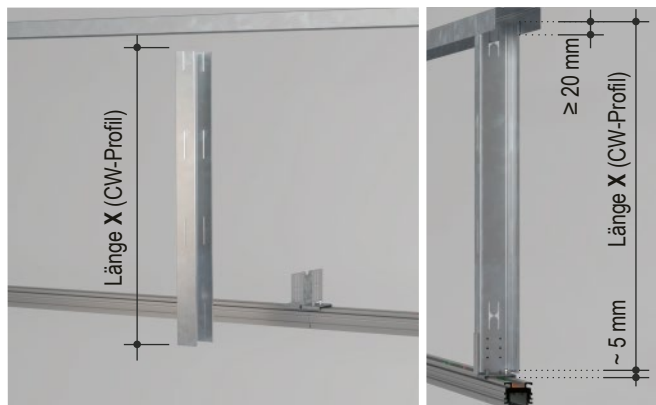


29. **Nur für die zweiflüglige Variante:**

Schneiden Sie ein CW-Profil der Wandprofile auf die erforderliche Länge X, damit es mindestens 20 mm in das UW-Deckenprofil ragt und bis zur Tragschiene einen Abstand von etwa 5 mm aufweist, siehe Bild 49.

st üh üb

Bild 49: Zusätzliches CW-Sturzprofil ablängen

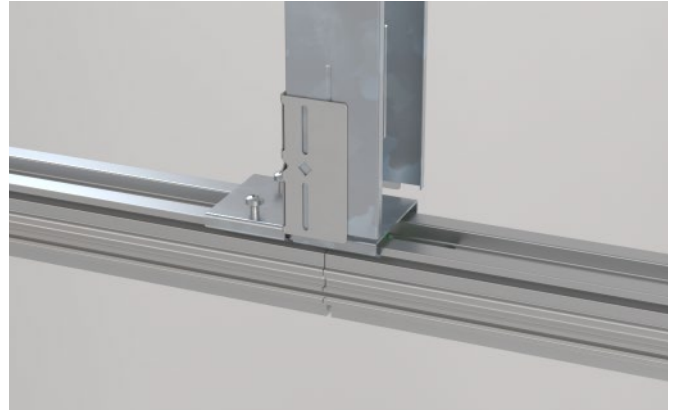


### 30. Nur für die zweiflüglige Variante:

Stellen Sie das CW-Profil über den Stoß der Tragschienen mit der Stegseite press an die Aufhängung Tragschiene mit Zentrierung in den Sturz ein und biegen Sie die noch verbliebenen Sicherungslaschen der Aufhängung Tragschiene mit Zentrierung um die Flansche des CW-Profil, siehe [Bild 50](#).

st üh üb

Bild 50: CW-Profil einsetzen und Sicherungslaschen umbiegen

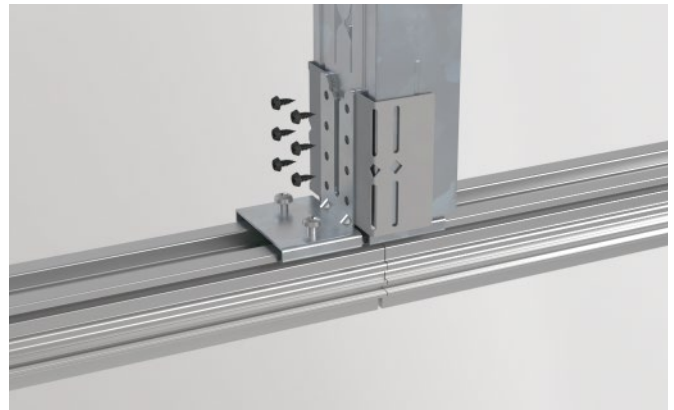


### 31. Nur für die zweiflüglige Variante:

Verschrauben Sie diese Konstruktion mit 6 Blechschrauben LN 3,5 x 11 durch die Löcher der beiden Aufhängung Tragschiene mit Zentrierung mit dem CW-Profil, um eine steife Verbindung zu erstellen, siehe [Bild 51](#).

st üh üb

Bild 51: Konstruktionsverbindung



32. Richten Sie die Tragschiene waagrecht aus (nur nach oben ausrichten) und fixieren Sie diese mit einer Blechschraube LN 3,5 x 11, siehe [Bild 52](#).

st üh üb so

Bild 52: Ausrichtung Tragschiene



33. Fixieren Sie die justierten Distanzsets mit den Justierschrauben, siehe [Bild 53](#).

st üh üb so

Bild 53: Distanzsets fixieren



34. Verschrauben Sie alle Aufhängungen Tragschiene mit Zentrierung und Distanzsets mit je sechs Blechschrauben LN 3,5 x 11 an den Anschlusspunkten, siehe [Bild 54](#).

st üh üb so

Bild 54: Verschraubung



35. Entfernen Sie durch mehrmaliges Hin- und Herbiegen alle Sicherungslaschen, siehe [Bild 55](#).

st üh üb so

Bild 55: Sicherungslaschen entfernen



36. **Nur für die zweiflügelige Variante:**

Nachdem Sie alles ausgerichtet haben, verbinden Sie das CW-Profil, das sich im Sturzbereich am Übergang der beiden Montagesätze befindet, mit dem UW-Deckenprofil.

Befestigen Sie es je Flansch und Seite mit einer Niete oder Schraube LN 3,5 x 11 bzw. einer Crimp-Stanzung, siehe [Bild 56](#).

st üh üb

Bild 56: CW-Profil mit UW-Deckenprofil verbinden



37. Befestigen Sie die Verbindungsplatten mit je zwei für den Untergrund geeigneten Befestigungsmitteln, siehe [Bild 57](#).

Die Befestigungsmittel sind nicht im Lieferumfang enthalten und müssen eigenständig beschafft werden.

st üh üb so

Bild 57: Befestigung der Verbindungsplatten



38. Schrauben Sie die Aufhängung Tragschiene (mithilfe der Montagehilfe) zur Montage der im Sturzbereich liegenden CW-Profile an und montieren Sie die CW-Profile passend zum Wandständerachsabstand. Verschrauben Sie diese mit Blechschrauben LN 3,5 x 11, siehe [Bild 58](#).



Montagehilfe

st üh üb so

Bild 58: Unterkonstruktion Wand einsetzen



### Achtung

Bei Vorsatzschalen montieren Sie die Laibungen vor dem Aufstellen des Pocket Kit Easy und der Befestigung an der Bestandswand.

39. Sitzt das Schiebetürsystem Knauf Pocket Kit Easy in einer Knauf Vorsatzschale W61.de, befestigen Sie die Taschenprofile jeweils mit handelsüblichen Wandmontagewinkeln an der Bestandswand. Die Winkel und Befestigungsmittel sind nicht im Lieferumfang enthalten und müssen eigenständig beschafft werden. Knauf empfiehlt hierfür einen L-Winkel 50 x 50 x 2,0 mm sowie für den Untergrund geeignete Befestigungsmittel und Blechschrauben LN 3,5 x 11 zu verwenden, siehe [Bild 59/Bild 60](#).

Bild 59: Zusatzmaterial



### Empfehlung:

- 2 x L-Winkel 50 x 50 x 2,0 mm
- Für den Untergrund geeignetes Befestigungsmittel
- Blechschrauben LN 3,5 x 11 zur Befestigung an den Ständerprofilen

st üh üb so

Bild 60: Montage in der Vorsatzschale



40. Wenn der Abstand  $a \geq 260$  mm zwischen der Decke und der Verbindungsplatte des Taschenprofils ist, dann montieren Sie ein UW-Profil in Wandunterkonstruktionsstärke mittig an die Verbindungsplatten der Taschenprofile mit je zwei Blechschrauben LN 3,5 x 11 wie im Bild 61 und setzen in Verlängerung der Ständerprofile jeweils ein CW-Profil, siehe Bild 62/ Bild 63.

st üh üb so

Bild 61: Mittiges UW-Profil in Wandunterkonstruktionsstärke

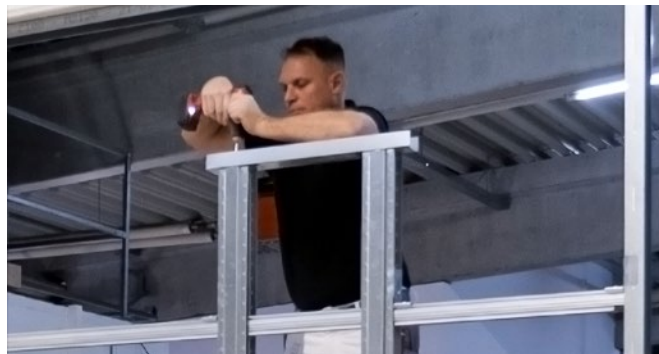


Bild 62: Wandunterkonstruktion ergänzen (einflügelig)

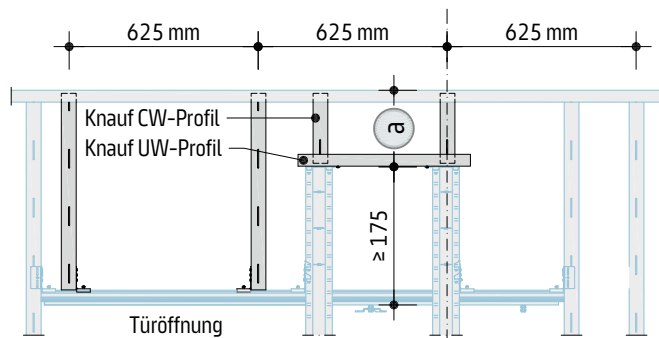
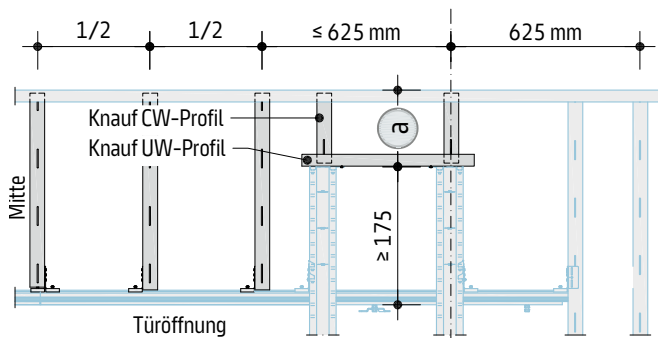


Bild 63: Wandunterkonstruktion ergänzen (zweiflügelig)

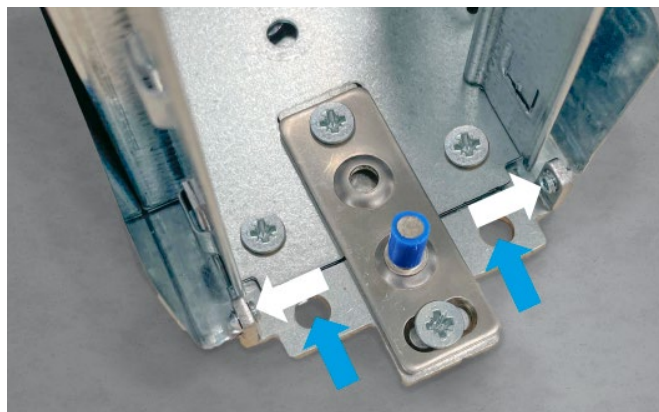


41. Setzen Sie die Bodenführung ein und befestigen Sie diese mit geeigneten Befestigungsmitteln. Die Befestigung erfolgt entweder im Boden (blaue Pfeile) oder alternativ in der Laibung (weiße Pfeile), abhängig von der verwendeten Laibung, siehe Bild 64.

Befestigungsmittel sind nicht im Lieferumfang enthalten.

st üh üb so

Bild 64: Bodenführung setzen



42. Vor der Beplankung entsprechende Gipskarton-Laibung oder Aluminium-Laibung montieren oder Eckausbildung für Holz- oder Stahlzarge abstimmen. Die Montageanleitung liegt der jeweiligen Verpackung bei oder ist auf der [www.knauf.com](http://www.knauf.com) als Download zu finden, siehe Bild 65

st üh üb so

Bild 65: Vorbereitung für Beplankung



43. Beplankung der Wand nach den Angaben des Wandsystems.  
Im Bereich der Pocket Kit Easy Türeinflauchtasche müssen die im Lieferumfang enthaltenen Schnellbauschrauben verwendet werden, um spätere Beschädigungen des Türblattes zu vermeiden, siehe [Bild 66](#).  
Halten Sie einen Luftspalt unter den Platten zum Boden von 10 mm ein.

Bild 66: Beplanken



st üh üb so

44. Nach der Beplankung entfernen Sie die vier Abstandshalter, die nahe an den Traversen-Befestigungspunkten liegen, siehe [Bild 67](#).

Bild 67: Entfernen der Abstandshalter



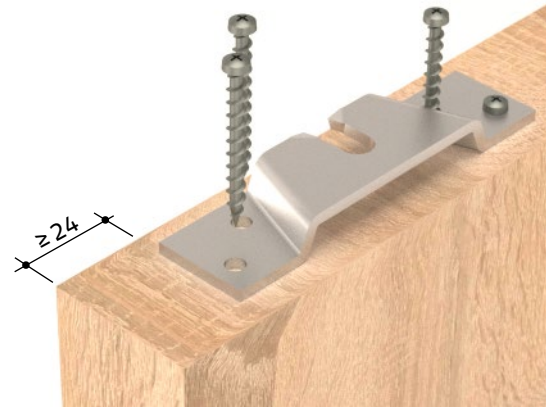
st üh üb so

### Montage Türblatt

45. Befestigen Sie die Türblattaufnahmen Holz mit einem Randabstand von  $\geq 24$  mm (bei Verwendung von Push-To-Open gesonderte Maße nach entsprechender Push-To-Open Montageanleitung verwenden) mittig zum Türblatt. Befestigen Sie, wenn nicht anders vom Türblatthersteller vorgegeben, die Türblattaufnahmen mit je vier Holzschrauben 4 x 38, siehe [Bild 68](#).

st üh üb so

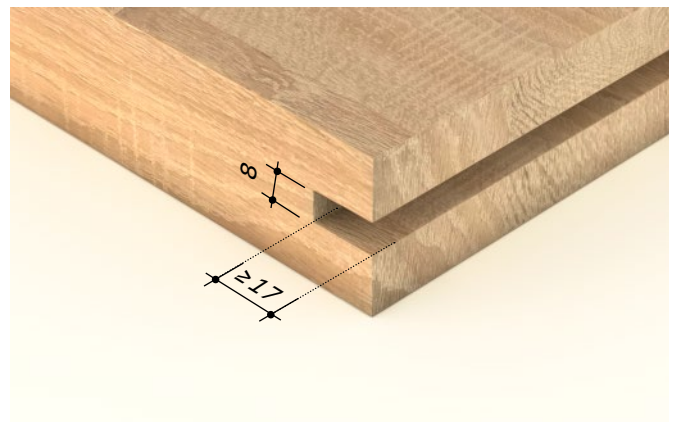
Bild 68: Türblattaufnahmen auf das Türblatt anschrauben



46. Achten Sie darauf, dass im Türblatt eine 8 mm breite Nut als Türblattführung vorhanden ist, die mittig zur Türblattbreite sitzt und  $\geq 17$  mm tief ist, siehe [Bild 69](#).

st üh üb so

Bild 69: Türblattführungsnut



47. Schrauben Sie die Bundschraube M8 x 28 in die Laufwagen, achten Sie darauf, dass die Bundmutter M8 auf der Schraube bleiben muss, siehe [Bild 70](#).

st üh üb so

Bild 70: Bundschrauben M8 x 28 einstellen



48. Setzen Sie die Tür ein, achten Sie darauf, dass Sie die Türblattführungsnut über die Bodenführung schieben und hängen Sie die Türblattaufnahme in die Bundschraube M8 x 28 ein, siehe [Bild 71](#).

Bild 71: Türblatt einsetzen



st üh üb so

49. Richten Sie das Türblatt waagrecht aus, indem Sie die Bundschraube M8 x 28 mit Zuhilfenahme eines Gabelschlüssels feinjustieren, siehe [Bild 72](#).

Bild 72: Türblatt waagrecht ausrichten



st üh üb so

50. Fixieren Sie die Türblattaufnahme mit der Bundmutter M8 auf der Bundschraube M8 x 28, siehe [Bild 73](#).

Bild 73: Türblatt fixieren

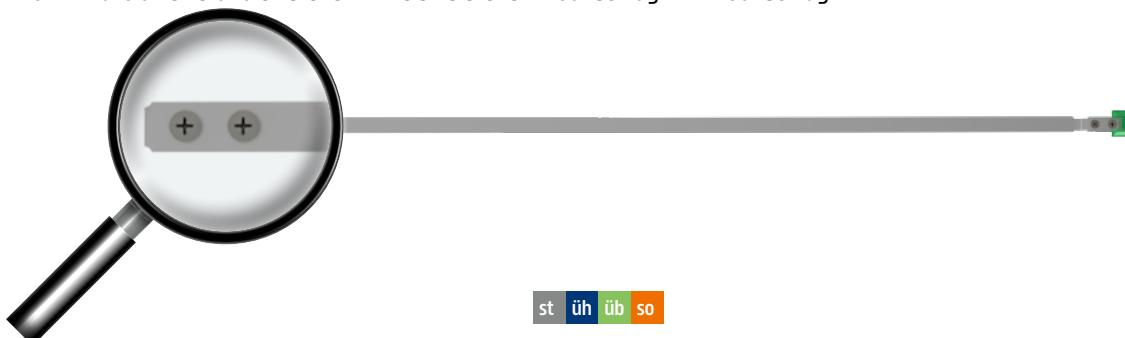


st üh üb so

### Hinweis

Die Einstellung des Türblatts für den gewünschten Einstand in die Wandtasche nehmen Sie vor, indem Sie den Versteller Endanschlag mit Endanschlag verschieben und diesen anschließend mit den zwei Schrauben an der gewünschten Position fixieren, siehe [Bild 74](#).

Bild 74: Türblatteinstand einstellen mittels Versteller Endanschlag mit Endanschlag



st üh üb so

standard überhoch überbreit sonder

### Pocket Kit Easy Überhoch – Technische Daten

Tabelle 9: Einbaumaße Unterkante Laufschiene UKL für Türblätter mit Sonderhöhen

üh so

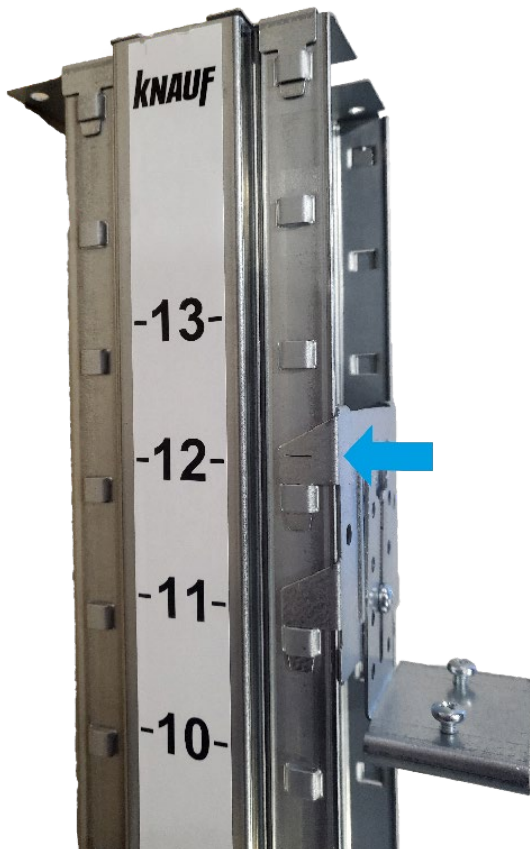
Türblatthöhe Holztürblatt			Distanzset Markierung oben passend zu Kalottennummer siehe Bild 75	Unterkante Laufschiene UKL		
TBH Kleinstmaß	TBH Höchstmaß	Holztürblatt mit Standard- Türblattaufnahme		Holztürblatt mit verdeckter Türblattaufnahme	Glastürblatt mit Klemmbacken	
2189 mm	–	2229 mm	2	TBH + 33 mm	TBH + 18 mm	TBH + 38 mm
2229 mm	–	2269 mm	3	TBH + 33 mm	TBH + 18 mm	TBH + 38 mm
2269 mm	–	2309 mm	4	TBH + 33 mm	TBH + 18 mm	TBH + 38 mm
2309 mm	–	2349 mm	5	TBH + 33 mm	TBH + 18 mm	TBH + 38 mm
2349 mm	–	2389 mm	6	TBH + 33 mm	TBH + 18 mm	TBH + 38 mm
2389 mm	–	2429 mm	7	TBH + 33 mm	TBH + 18 mm	TBH + 38 mm
2429 mm	–	2469 mm	8	TBH + 33 mm	TBH + 18 mm	TBH + 38 mm
2469 mm	–	2509 mm	9	TBH + 33 mm	TBH + 18 mm	TBH + 38 mm
2509 mm	–	2549 mm	10	TBH + 33 mm	TBH + 18 mm	TBH + 38 mm
2549 mm	–	2589 mm	11	TBH + 33 mm	TBH + 18 mm	TBH + 38 mm
2589 mm	–	2629 mm	12	TBH + 33 mm	TBH + 18 mm	TBH + 38 mm
2629 mm	–	2669 mm	13	TBH + 33 mm	TBH + 18 mm	TBH + 38 mm
2669 mm	–	2709 mm	14	TBH + 33 mm	TBH + 18 mm	TBH + 38 mm

#### Hinweis

Beachten Sie den Arbeitsschritt 5 auf Seite 13 sowie Bild 19 auf Seite 13 für die Montage der beiliegenden Distanzsets.

Bild 75: Distanzsets und Kalottennummer

(Beispiel für TBH 2589 mm – 2629 mm, Kalottennummer 12)



### Pocket Kit Easy Sonder bei Sondergröße

Vorbereiten und montieren gemäß [Arbeitsschritt 1](#) auf [Seite 12](#) bis [Arbeitsschritt 20](#) auf [Seite 17](#). Dabei müssen die Einbaumaße für die Breite (Horizontalmaße) bauseits entsprechend [Tabelle 3](#) auf [Seite 7](#) angepasst werden. Die Einbaumaße für die Höhe (Vertikalmaße) entnehmen Sie [Tabelle 9](#) auf [Seite 28](#).

Montieren Sie das verbleibende Distanzset in der passenden Höhe gemäß [Tabelle 9](#) auf [Seite 28](#) am verbleibenden Taschenprofil. Siehe hierzu [Arbeitsschritt 5](#) sowie [Arbeitsschritt 6](#) auf [Seite 13](#).

#### Notwendige Arbeitsschritte für Pocket Kit Easy Sonder

1. Platzieren Sie das 3. Taschenprofil auf der Tragschiene, siehe [Bild 76](#).  
Gegebenenfalls Sicherung z. B. mit Klebeband notwendig.

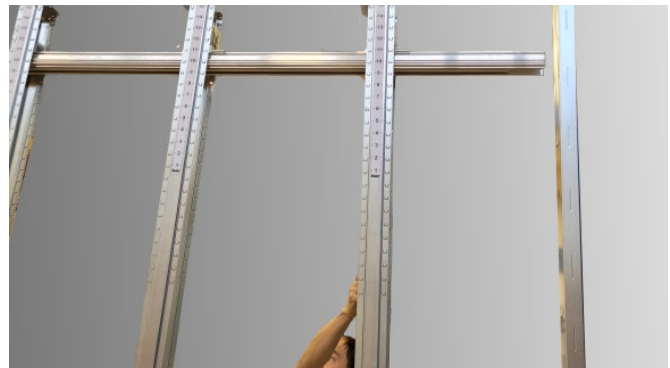
Bild 76: Einsetzen des verbleibenden Taschenprofils



SO

2. Richten Sie das Taschenprofil aus und positionieren Sie es im Abstand der Traversenlänge zu dem anschließenden Taschenprofil, siehe [Bild 77](#).

Bild 77: Positionieren des Taschenprofils



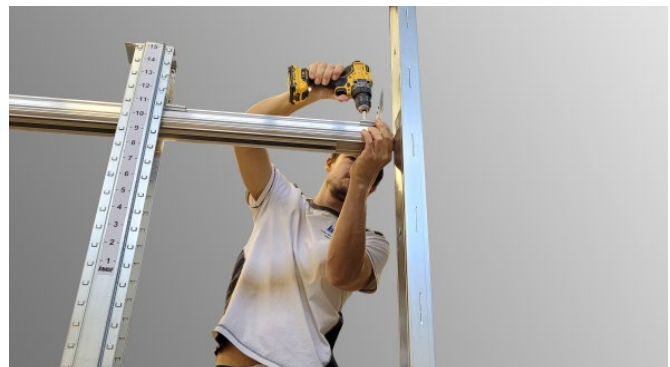
SO

3. Schrauben Sie die Aufhängung Tragschiene mit Zentrierung auf der Taschenseite mithilfe der Montagehilfe außen bündig an, siehe [Bild 78](#).

Bild 78: Verschrauben der Aufhängung Tragschiene mit Zentrierung auf der Tragschiene



Montagehilfe



SO

4. Klappen Sie die zwei Sicherungslaschen auf beiden Seiten um und heften die Aufhängung Tragschiene mit Zentrierung eventuell mit einer Blechschraube LN 3,5 x 11, siehe [Bild 79](#).

### Hinweis

Die Aufhängung Tragschiene mit Zentrierung muss nach dem horizontalen Ausrichten der Tragschiene in einem späteren Schritt mit jeweils 6 Blechschrauben LN 3,5 x 11 in die CW-Profile verschraubt werden, siehe [Arbeitsschritt 34](#) auf [Seite 22](#).

so

Bild 79: Sicherungslaschen umklappen



5. Montieren Sie das Taschenprofil mit den restlichen 4 Traversen an dem anschließenden Taschenprofil, siehe [Bild 80](#).

so

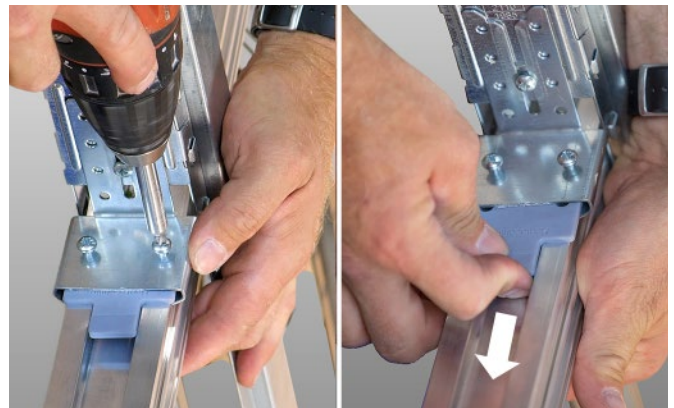
Bild 80: Taschenprofile über die Traversen verbinden



6. Verschrauben Sie das 3. Taschenprofil mit Distanzset an der Tragschiene und entfernen Sie anschließend die Montagehilfe wieder, siehe [Bild 81](#).

so

Bild 81: Befestigung Tragschiene



sonder Pocket Kit Easy Sonder, weiter bei [Arbeitsschritt 23](#) auf [Seite 18](#).



# KNAUF



Videos für Knauf Systeme und Produkte sind unter folgendem Link zu finden:  
[youtube.com/knauf](https://youtube.com/knauf)



Finden Sie passende Systeme für Ihre Anforderungen!  
[knauf.de/systemfinder](https://knauf.de/systemfinder)



Ausschreibungstexte für alle Knauf Trockenbau-Systeme mit Exportfunktionen sind unter folgendem Link zu finden:  
[ausschreiben.de/knauf](https://ausschreiben.de/knauf)



Im **Download Center** der [www.knauf.com](https://www.knauf.com) stehen alle Dokumente von Knauf Gips aktuell und übersichtlich zur Verfügung.

## **Knauf Gips KG**

Am Bahnhof 7,  
97346 Iphofen

## **Knauf Direkt**

Technischer Auskunft-Service:  
Tel.: 09323 916 3000 \*

[knauf-direkt@knauf.com](mailto:knauf-direkt@knauf.com)  
[www.knauf.com](https://www.knauf.com)

**Konstruktive, statische und bauphysikalische Eigenschaften von Knauf Systemen können nur gewährleistet werden, wenn ausschließlich Knauf Systemkomponenten oder von Knauf empfohlene Produkte verwendet werden.**

Technische Änderungen vorbehalten. Es gilt die jeweils aktuelle Auflage. Die enthaltenen Angaben entsprechen unserem derzeitigen Stand der Technik. Die allgemein anerkannten Regeln der Bautechnik, einschlägige Normen, Richtlinien und handwerklichen Regeln müssen vom Ausführenden neben den Verarbeitungsvorschriften beachtet werden. Unsere Gewährleistung bezieht sich nur auf die einwandfreie Beschaffenheit unseres Materials. Verbrauchs-, Mengen- und Ausführungsangaben sind Erfahrungswerte, die im Falle abweichender Gegebenheiten nicht ohne weiteres übertragen werden können. Alle Rechte vorbehalten.

Änderungen, Nachdruck und fotomechanische sowie elektronische Wiedergabe, auch auszugsweise, bedürfen unserer ausdrücklichen Genehmigung.

\* Unser Technischer Auskunft-Service steht nur für gewerbliche Anliegen zur Verfügung. Sie können sich mit Ihren Firmendaten hierfür registrieren. Nähere Informationen finden Sie hier: [www.knauf.de/tas](https://www.knauf.de/tas)