

# KNAUF

Trockenbau-Systeme

**VT23\_Tl.de**

Technische Information

07/2025



## **Knauf Cleaneo Klett Systeme - Materialbedarf**

# Inhalt

## Nutzungshinweise

<b>Hinweise</b> .....	3
Hinweise zum Dokument .....	3
Verweise auf weitere Dokumente .....	3
Bestimmungsgemäßer Gebrauch von Knauf Systemen .....	3
Allgemeine Hinweise zum Knauf System.....	3
Schraubenbedarf pro Cleaneo Klett Board .....	3

## Materialbedarf

<b>D125K.de Cleaneo Akustik-Plattendecke mit Klett-Oberfläche mit Holz-Unterkonstruktion</b> .....	4
Materialbedarf je m <sup>2</sup> Decke ohne Verlust- und Verschnittzuschlag.....	4
Beispiel Materialbedarf Unterkonstruktion D125K.de.....	5
<b>D127K.de Cleaneo Akustik-Plattendecke mit Klett-Oberfläche mit Metall-Unterkonstruktion</b> .....	6
Materialbedarf je m <sup>2</sup> Decke ohne Verlust- und Verschnittzuschlag.....	6
Beispiel Materialbedarf Unterkonstruktion D127K.de.....	7
<b>D137K.de Freitragende Cleaneo Akustik-Plattendecke mit Klett-Oberfläche</b> .....	8
Materialbedarf je m <sup>2</sup> Decke ohne Verlust- und Verschnittzuschlag.....	8
Beispiel Materialbedarf Unterkonstruktion D137K.de.....	9
<b>W623K.de Cleaneo Akustik-Wandbekleidung mit Klett-Oberfläche mit CD-Profil</b> .....	10
Materialbedarf je m <sup>2</sup> Akustik-Wandbekleidung ohne Verlust- und Verschnittzuschlag .....	10
Beispiel Materialbedarf Unterkonstruktion W623K.de .....	11

### Hinweise zum Dokument

Die vorliegende Technische Information dient als Planungs- und Ausführungsgrundlage für Planer und Fachunternehmer zur Anwendung von Knauf Systemen. Die enthaltenen Informationen und Vorgaben, Konstruktionsvarianten, Ausführungsdetails und aufgeführten Produkte basieren, soweit nicht anders ausgewiesen, auf den zum Zeitpunkt der Erstellung gültigen Anwendbarkeitsnachweisen (z. B. allgemeine bauaufsichtliche Prüfzeugnisse abP) und Normen. Zusätzlich sind bauphysikalische (Brandschutz und Schallschutz), konstruktive und statische Anforderungen berücksichtigt.

Die enthaltenen Ausführungsdetails stellen Beispiele dar und können für verschiedene Beplankungsvarianten des jeweiligen Systems analog angewendet werden. Dabei sind bei Anforderungen an den Brand- und/oder Schallschutz jedoch die ggf. erforderlichen Zusatzmaßnahmen und/oder Einschränkungen zu beachten.

### Verweise auf weitere Dokumente

#### System-Datenblätter

- [Knauf Cleaneo Akustik-Plattendecken D12\\_DSS.de](#)
- [Knauf Vorsatzschalen W61.de](#)
- [Knauf Freitragende Decken D13.de](#)

#### Technische Broschüren

- [Knauf Cleaneo Klett Lösungen AK08\\_TB.de](#)
- [Knauf Cleaneo Akustik-Wandsysteme AK04.de](#)
- [Knauf Spachtelkompetenz – Tro89.de](#)

#### Ordner

- [Schallschutz und Raumakustik mit Knauf](#)

#### Produkt-Datenblätter

- Produkt-Datenblätter der einzelnen Knauf Systemkomponenten beachten.

### Unterkonstruktionsabstände

- a** Abstand Abhänger/Verankerungselement
- b** Achsabstand Tragplatte/Tragprofil/Hutprofil (Spannweite Beplankung)
- c** Achsabstand Grundplatte/Grundprofil (Stützweite Tragplatte/Tragprofil)

### Legendensymbole

- 1** Legenden-Nummer, wird jeweils bei Verwendung erklärt

### Bestimmungsgemäßer Gebrauch von Knauf Systemen

Beachten Sie Folgendes:

**Achtung**

Knauf Systeme dürfen nur für die in den Knauf-Dokumenten angegebenen Anwendungsfälle zum Einsatz kommen. Falls Fremdprodukte oder Fremdkomponenten zum Einsatz kommen, müssen diese von Knauf empfohlen bzw. freigegeben sein. Die einwandfreie Anwendung der Produkte/Systeme setzt sachgemäßen Transport, Lagerung, Aufstellung, Montage und Instandhaltung voraus.

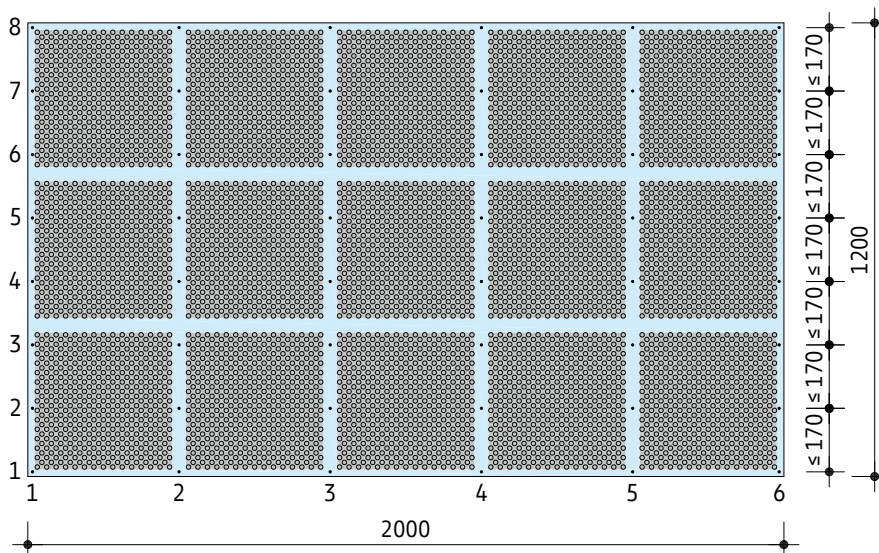
### Allgemeine Hinweise zum Knauf System

**Hinweis**

Nach dem Tapezieren oder dem Auftragen von Putzen für eine zügige Trocknung durch ausreichende Lüftung sorgen.

### Schraubenbedarf pro Cleaneo Klett Board

Schemazeichnung I Maße in mm



Schraubabstand  $\leq 170$  mm

8 Diamantschrauben pro Plattenbreite x 6 Schraubreihen (ungelochter Bereich) = **48 Diamantschrauben pro Cleaneo Klett Board**

### Materialbedarf je m<sup>2</sup> Decke ohne Verlust- und Verschnittzuschlag

Ausgewählte Beispiele

Bezeichnung	Einheit	Menge als Durchschnittswert					
		1	2	3	4	5	6
<b>Wandanschluss</b>							
Latte	m	0,4	–	0,4	–	0,4	–
Geeignetes Befestigungsmaterial z. B. Knauf Drehstiftdübel L 8/80	St	0,4	–	0,4	–	0,4	–
<i>Optional</i> Winkelprofil	m	–	0,4	–	0,4	–	0,4
Geeignetes Befestigungsmaterial z. B. Knauf Deckennagel bei Stahlbeton	St	–	0,4	–	0,4	–	0,4
<b>Unterkonstruktion</b>							
Geeignetes Verankerungselement z. B. Knauf Deckennagel bei Stahlbeton	St	1,8	1,5	1,2	2,2	2,0	1,5
Knauf Direktabhänger/Direktschwingabhänger für Holzlatte 50 x 30 2x Knauf Schnellbauschraube TN 3,5 x 25	St	1,8	1,5	1,2	2,2	2,0	1,5
Alternativ Knauf Nonius-Hänger-Oberteil + Nonius-Bügel für UA 50/40 + Nonius-Splint 2x Knauf Schnellbauschraube TN 3,5 x 25	St	1,8	1,5	1,2	2,2	2,0	1,5
Grundlatte und Traglatte ≥ 50 x 30 mm	m	4,4	4,1	3,7	4,4	4,1	3,7
Knauf Schnellbauschraube TN 4,3 x 55	St	4,7	3,9	2,9	4,7	3,9	2,9
<b>Dämmschicht</b>							
Dämmschicht z. B. Knauf Insulation	m <sup>2</sup>	1,0	1,0	1,0	1,0	1,0	1,0
<b>Knauf Platten</b>							
Cleaneo Klett Board mit rückseitiger Folienkaschierung	m <sup>2</sup>	1,0	–	1,0	–	1,0	–
Cleaneo Klett Board mit rückseitiger Vlieskaschierung	m <sup>2</sup>	–	1,0	–	1,0	–	1,0
Abschlusswinkel z. B. 20 x 30 x 2 mm	m	–	0,4	–	0,4	–	0,4
Diamantschraube XTB 3,9 x 38	St	–	1,4	–	1,4	–	1,4
<b>Verschraubung</b>							
Diamantschraube XTN 3,9 x 33	St	22	20	22	20	22	20
Cleaneo-Caps 12R	St	N. B.	N. B.	N. B.	N. B.	N. B.	N. B.
<b>Plattenstöße</b>							
Acryl	St	N. B.	–	N. B.	–	N. B.	–
<b>Oberflächengestaltung</b>							
Cleaneo Klett Surface	St	1,1	1,1	1,1	1,1	1,1	1,1

Legende:

N. B. = nach Bedarf

Fremdmaterial = kursiv gedruckt

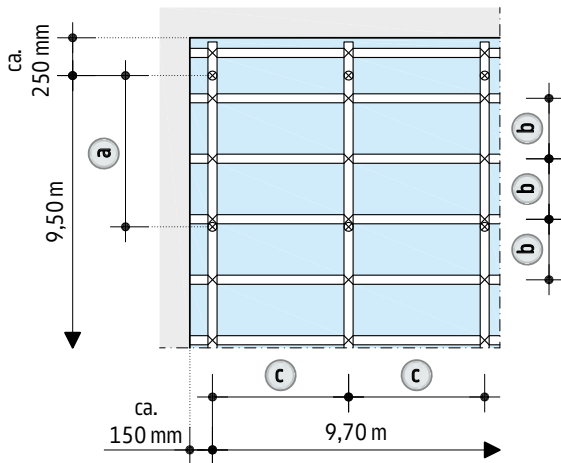
Die Mengen beziehen sich auf eine Deckenfläche von 10,00 m x 10,00 m = 100,00 m<sup>2</sup>

### Systemvariantenbeispiele für die Materialermittlung

Systemvariante	1	2	3	4	5	6
Cleaneo Klett Board	Folienkaschierung (dichter Randausschluss)	Vlieskaschierung (mit Schattenfuge)	Folienkaschierung (dichter Randausschluss)	Vlieskaschierung (mit Schattenfuge)	Folienkaschierung (dichter Randausschluss)	Vlieskaschierung (mit Schattenfuge)
Lastklasse	bis 0,15 kN	bis 0,15 kN	bis 0,15 kN	bis 0,30 kN	bis 0,30 kN	bis 0,30 kN
Abstand Abhänger	1150 mm	1100 mm	950 mm	900 mm	850 mm	750 mm
Achsabstand Grundlatte	600 mm	700 mm	1000 mm	600 mm	700 mm	1000 mm
Achsabstand Traglatte	400 mm	400 mm	400 mm	400 mm	400 mm	400 mm

### Beispiel Materialbedarf Unterkonstruktion D125K.de

Schemazeichnung



Abstand Abhänger **a** z. B. = 900 mm, Achsabstand Grundlatte **c** z. B. = 1100 mm, Achsabstand Traglatte **b** 400 mm  
Deckenfläche von 10,00 m x 10,00 m

#### Wandanschluss

1. 2x Deckenlänge + 2x Deckenbreite  
2x 10,00 m + 2x 10,00 m  
= **40 m Wandanschluss**

#### Grundlatten (stets auf ganze Anzahl aufrunden)

1. (Deckenlänge/-breite - 2x Randabstand Grundlatte) / Achsabstand Grundlatte **c** + 1 Grundlatte  
(10,00 m - 2x 0,15 m) / 1,10 m + 1 Stück  
= **10 Grundlatten**
2. Anzahl Grundlatten x Deckenlänge/-breite  
10 Stück x 10,00 m  
= **100 m Grundlatte**

#### Traglatten (stets auf ganze Anzahl aufrunden)

1. Deckenlänge/-breite / Achsabstand Traglatte **b** + 1 Traglatte  
10,00 m / 0,40 m + 1 Stück  
= **26 Traglatten**
2. Anzahl Traglatten x Deckenlänge/-breite  
26 Stück x 10,00 m  
= **260 m Traglatte**

#### Abhänger (stets auf ganze Anzahl aufrunden)

1. (Deckenlänge/breite - 2x Randabstand Abhänger) / Achsabstand Abhänger **a** + 1 Abhänger  
(10,00 m - 2x 0,25 m) / 0,90 m + 1 Stück  
= **11 Abhänger pro Grundlatte**
2. Anzahl Abhänger pro Grundlatte x Anzahl Grundlatten  
12 Stück x 12 Stück  
= **144 Abhänger**

#### Verbindung Grundlatte und Traglatte

1. Anzahl Grundlatten x Anzahl Traglatten  
10 Stück x 26 Stück  
= **260 Knauf Schnellbauschraube TN 4,3 x 55**

### Materialbedarf je m<sup>2</sup> Decke ohne Verlust- und Verschnittzuschlag

Ausgewählte Beispiele

Bezeichnung	Einheit	Menge als Durchschnittswert					
		1	2	3	4	5	6
<b>Wandanschluss</b>							
Knauf Profil UD 28/27	m	0,4	–	0,4	–	0,4	–
Knauf Trennwandkitt	St	0,6	–	0,6	–	0,6	–
Geeignetes Befestigungsmaterial z. B. Knauf Deckennagel bei Stahlbeton	St	0,4	–	0,4	–	0,4	–
<i>Optional</i> Winkelprofil	m	–	0,4	–	0,4	–	0,4
Geeignetes Befestigungsmaterial z. B. Knauf Deckennagel bei Stahlbeton	St	–	0,4	–	0,4	–	0,4
<b>Unterkonstruktion</b>							
Geeignetes Verankerungselement z. B. Knauf Deckennagel bei Stahlbeton	St	1,9	1,5	1,2	2,3	1,8	1,4
Knauf Direktabhänger/Direktschwingabhänger für CD 60/27 2x Knauf Blechschraube LN 3,5 x 11	St	1,9	1,5	1,2	2,3	1,8	1,4
Alternativ Knauf Justierbarer Direktabhänger/Direktschwingabhänger (inkl. 2x Splint)	St	1,9	1,5	1,2	2,3	1,8	1,4
Alternativ Knauf Nonius-Hänger-Oberteil/Nonius-Schwing-Oberteil + Nonius-Hänger-Unterteil + Nonius-Splint	St	1,9	1,5	1,2	2,3	1,8	1,4
Alternativ Knauf Nonius-Hänger-Oberteil/Nonius-Schwing-Oberteil + Nonius-Bügel für CD 60/27 + Nonius-Splint	St	1,9	1,5	1,2	2,3	1,8	1,4
Knauf Profil CD 60/27	m	4,7	4,0	3,6	4,7	4,0	3,6
Knauf CD-Längsverbinder	St	N. B.	N. B.	N. B.	N. B.	N. B.	N. B.
Knauf Kreuzverbinder für CD 60/27	St	5,5	3,6	2,6	5,5	3,6	2,6
Alternativ 2x Knauf Ankerwinkel	St	5,5	3,6	2,6	5,5	3,6	2,6
<b>Dämmschicht</b>							
Dämmschicht z. B. Knauf Insulation	m <sup>2</sup>	1,0	1,0	1,0	1,0	1,0	1,0
<b>Knauf Platten</b>							
Cleaneo Klett Board mit rückseitiger Folienkaschierung	m <sup>2</sup>	1,0	–	1,0	–	1,0	–
Cleaneo Klett Board mit rückseitiger Vlieskaschierung	m <sup>2</sup>	–	1,0	–	1,0	–	1,0
Abschlusswinkel z. B. 20 x 30 x 2 mm	m	–	0,4	–	0,4	–	0,4
Diamantschraube XTB 3,9 x 38	St	–	1,4	–	1,4	–	1,4
<b>Verschraubung</b>							
Diamantschraube XTN 3,9 x 23	St	22	20	22	20	22	20
Cleaneo-Caps 12R	St	N. B.	N. B.	N. B.	N. B.	N. B.	N. B.
<b>Plattenstöße</b>							
Acryl	St	N. B.	–	N. B.	–	N. B.	–
<b>Oberflächengestaltung</b>							
Cleaneo Klett Surface	St	1,1	1,1	1,1	1,1	1,1	1,1

Legende:

N. B. = nach Bedarf

Fremdmaterial = kursiv gedruckt

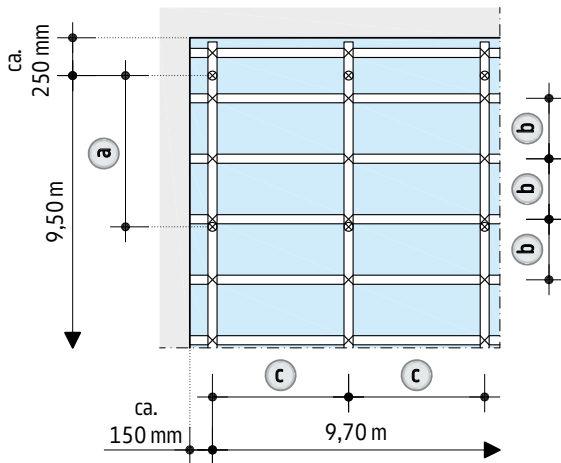
Die Mengen beziehen sich auf eine Deckenfläche von 10,00 m x 10,00 m = 100,00 m<sup>2</sup>

### Systemvariantenbeispiele für die Materialermittlung

Systemvariante	1	2	3	4	5	6
Cleaneo Klett Board	Folienkaschierung (dichter Randschluss)	Vlieskaschierung (mit Schattenfuge)	Folienkaschierung (dichter Randschluss)	Vlieskaschierung (mit Schattenfuge)	Folienkaschierung (dichter Randschluss)	Vlieskaschierung (mit Schattenfuge)
Lastklasse	bis 0,15 kN	bis 0,15 kN	bis 0,15 kN	bis 0,30 kN	bis 0,30 kN	bis 0,30 kN
Abstand Abhänger	1200 mm	1050 mm	900 mm	950 mm	800 mm	750 mm
Achsabstand Grundprofil	500 mm	800 mm	1100 mm	500 mm	800 mm	1100 mm
Achsabstand Tragprofil	400 mm	400 mm	400 mm	400 mm	400 mm	400 mm

### Beispiel Materialbedarf Unterkonstruktion D127K.de

Schemazeichnung



Abstand Abhänger **a** z. B. = 1000 mm, Achsabstand Grundprofil **c** z. B. = 900 mm, Achsabstand Tragprofil **b** 400 mm  
Deckenfläche von 10,00 m x 10,00 m

#### Wandanschluss

- 2x Deckenlänge + 2x Deckenbreite  
2x 10,00 m + 2x 10,00 m  
**= 40 m Wandanschluss**

#### Grundprofile (stets auf ganze Anzahl aufrunden)

- (Deckenlänge/-breite - 2x Randabstand Grundprofil) / Achsabstand Grundprofil **c** + 1 Grundprofil  
(10,00 m - 2x 0,15 m) / 0,90 m + 1 Stück  
**= 12 Grundprofile**
- Anzahl Grundprofile x Deckenlänge/-breite  
12 Stück x 10,00 m  
**= 120 m Grundprofil**

#### Tragprofile (stets auf ganze Anzahl aufrunden)

- Deckenlänge/-breite / Achsabstand Tragprofil **b** + 1 Tragprofil  
10,00 m / 0,40 m + 1 Stück  
**= 26 Tragprofile**
- Anzahl Tragprofile x Deckenlänge/-breite  
26 Stück x 10,00 m  
**= 260 m Tragprofil**

#### Abhänger (stets auf ganze Anzahl aufrunden)

- (Deckenlänge/breite - 2x Randabstand Abhänger) / Achsabstand Abhänger **a** + 1 Abhänger  
(10,00 m - 2x 0,25 m) / 1,00 m + 1 Stück  
**= 11 Abhänger pro Grundprofil**
- Anzahl Abhänger pro Grundprofil x Anzahl Grundprofile  
11 Stück x 12 Stück  
**= 132 Abhänger**

#### Verbinder

- Anzahl Grundprofile x Anzahl Tragprofile  
12 Stück x 26 Stück  
**= 312 Verbinder**

#### CD-Längsverbinder

N. B.

D125K.de

D127K.de

D131K.de

W623K.de

### Materialbedarf je m<sup>2</sup> Decke ohne Verlust- und Verschnittzuschlag

Ausgewählte Beispiele

Bezeichnung	Einheit	Menge als Durchschnittswert			
		1	2	3	4
<b>Wandanschluss</b>					
Knauf UW-Profil	m	0,8	0,8	0,8	0,8
Geeignetes Befestigungsmaterial z. B.					
Knauf Universalschraube 2x FN bei Metallständerwand	St	2,7	2,7	2,7	2,7
Alternativ Knauf Deckennagel bei Stahlbeton	St	2,8	2,8	2,8	2,8
Knauf CW-Profil	m	0,2	0,2	0,2	0,2
Geeignetes Befestigungsmaterial z. B.					
Knauf Universalschraube 2x FN bei Metallständerwand	St	N. B.	N. B.	N. B.	N. B.
Alternativ Knauf Deckennagel bei Stahlbeton	St	N. B.	N. B.	N. B.	N. B.
<b>Unterkonstruktion</b>					
Knauf Grundprofil					
Knauf CW-Einfachprofil	m	2,1	1,9	1,7	1,5
Z. B. Knauf Blechschraube LN 3,5 x 11 (Verbindung mit seitlichen UW-Randprofilen)	St	1,8	1,5	1,5	1,2
Alternativ Knauf CW-Doppelprofil	m	4,0	3,8	3,2	3,0
Knauf Blechschraube LN 3,5 x 11 (Knauf CW-Profile im Steg verschraubt)	St	3,8	3,8	3,0	3,0
Z. B. Knauf Blechschraube LN 3,5 x 11 (Verbindung mit seitlichen UW-Randprofilen)	St	3,4	3,2	2,7	2,6
Hutprofil 98/15	m	2,4	2,8	2,4	2,8
Knauf Universalschraube FN 4,3 x 35	St	10,1	11,8	8,2	9,5
Knauf Plattenstreifen 1,5 mm breit	m <sup>2</sup>	0,2	–	0,2	–
Knauf Schnellbauschraube TN / Diamantschraube XTN	St	1,4	–	1,4	–
<b>Dämmschicht</b>					
Dämmschicht z. B. Knauf Insulation	m <sup>2</sup>	1,0	1,0	1,0	1,0
<b>Knauf Platten</b>					
Cleaneo Klett Board mit rückseitiger Folienkaschierung	m <sup>2</sup>	1,0	–	1,0	–
Cleaneo Klett Board mit rückseitiger Vlieskaschierung	m <sup>2</sup>	–	1,0	–	1,0
Abschlusswinkel z. B. 20 x 30 x 2 mm	m	–	0,4	–	0,4
Diamantschraube XTB 3,9 x 38	St	–	3,4	–	3,4
<b>Verschraubung</b>					
Diamantschraube XTN 3,9 x 23	St	18,5	21,8	18,5	21,8
Diamantschraube XTN 3,9 x 38	St	6	–	6	–
Cleaneo-Caps 12R	St	N. B.	N. B.	N. B.	N. B.
<b>Plattenstöße/Verspachtelung</b>					
Acryl	St	N. B.	–	N. B.	–
Knauf Uniflott (Verspachtelung Plattenstreifen)	kg	N. B.	–	N. B.	–
<b>Oberflächengestaltung</b>					
Cleaneo Klett Surface	St	1,1	1,1	1,1	1,1

Legende:

N. B. = nach Bedarf

Fremdmaterial = kursiv gedruckt

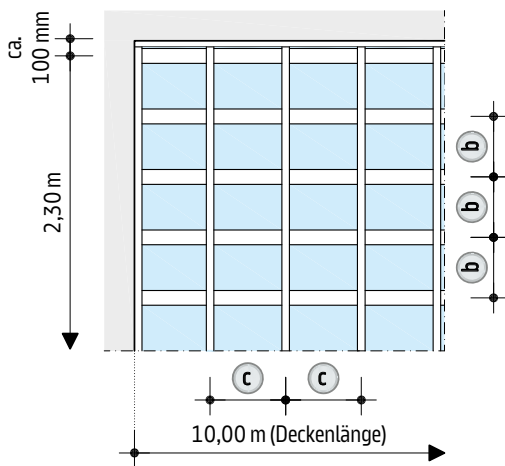
Die Mengen beziehen sich auf eine Deckenfläche von 2,5 m x 10,00 m = 25,00 m<sup>2</sup>

### Systemvariantenbeispiele für die Materialermittlung

Systemvariante	1	2	3	4
Cleaneo Klett Board	Folienkaschierung (dichter Randanschluss)	Vlieskaschierung (mit Schattenfuge)	Folienkaschierung (dichter Randanschluss)	Vlieskaschierung (mit Schattenfuge)
Achsabstand Grundprofil	500 mm	500 mm	625 mm	625 mm
Achsabstand Tragprofil	400 mm	400 mm	400 mm	400 mm

### Beispiel Materialbedarf Unterkonstruktion D137K.de

Schemazeichnung



Achsabstand Grundprofil **(c)** z. B. = 500 mm (CW-Einfachprofil), Achsabstand Tragprofil **(b)** 400 mm

Deckenfläche von 2,50 m x 10,00 m

Vlieskaschierung (mit Schattenfuge)

Folienkaschierung (dichter Randanschluss)

#### Wandanschluss tragend

- 2x Deckenlänge  
2x 10,00 m  
= 20 m UW-Profil

- 2x Deckenlänge  
2x 10,00 m  
= 20 m UW-Profil

#### Grundprofile (stets auf ganze Anzahl aufrunden)

- Deckenlänge / Achsabstand Grundprofil **(c)** + 1 Grundprofil  
10,00 m / 0,50 m + 1 Stück  
= 21 Grundprofile

- Deckenlänge / Achsabstand Grundprofil **(c)** + 3 Grundprofil  
10,00 m / 0,50 m + 3 Stück  
= 23 Grundprofile

- Anzahl Grundprofile x Deckenbreite  
21 Stück x 2,50 m  
= 52,50 m Grundprofil

- Anzahl Grundprofile x Deckenbreite  
23 Stück x 2,50 m  
= 57,50 m Grundprofil

#### Tragprofile (stets auf ganze Anzahl aufrunden)

- (Deckenbreite - 2x Randabstand Tragprofil) / Achsabstand Tragprofil **(b)** + 1 Tragprofil  
(2,50 m - 2x 0,10 m) / 0,4 m + 1 St  
= 7 Tragprofile

- (Deckenbreite - 2x Achsabstand Tragprofil **(b)**) / Achsabstand Tragprofil **(b)** + 1 Tragprofil  
(2,50 m - 2x 0,40 m) / 0,4 m + 1 St  
= 6 Tragprofile

- Anzahl Tragprofile x Deckenlänge  
7 Stück x 10,00 m  
= 70 m Tragprofil

- Anzahl Tragprofile x Deckenlänge  
6 Stück x 10,00 m  
= 60 m Tragprofil

#### Universalschraube FN 4,3 x 35

- Anzahl Grundprofile x Anzahl Tragprofile x 2  
21 Stück x 7 Stück x 2  
= 294 Universalschrauben FN

- (Anzahl Grundprofile - 2 Grundprofile) x Anzahl Tragprofile x 2  
(23 Stück - 2 Stück) x 6 Stück x 2  
= 252 Universalschrauben FN

### Materialbedarf je m<sup>2</sup> Akustik-Wandbekleidung ohne Verlust- und Verschnittzuschlag Ausgewählte Beispiele

Bezeichnung	Einheit	Menge als Durchschnittswert		
		1	2	3
<b>Unterkonstruktion</b>				
Befestigung der Knauf Profile (an flankierende Bauteile)				
Geeignetes Befestigungsmaterial z. B. Knauf Deckennagel bei Stahlbeton	St	1,5	1,5	1,5
Befestigung Knauf Direktabhänger für CD 60/27				
Geeignetes Verankerungselement z. B. Knauf Deckennagel bei Stahlbeton	St	1,5	1,5	1,5
Knauf Profil UD 28/27	m	1,2	1,2	1,2
Knauf Profil CD 60/27	m	2,3	2,3	2,3
Knauf Direktabhänger für CD 60/27, 120 mm 2x Knauf Blechschraube LN 3,5 x 11	St	1,5	1,5	1,5
Knauf Dichtungsband-Stücke 70/3 mm, 75 mm lang	m	0,1	0,1	0,1
Knauf Trennwandkitt	St	0,4	0,4	0,4
Alternativ Knauf Dichtungsband	m	0,1	0,1	0,1
Knauf Profil CD 60/27 für Stoßhinterlegung (Cleaneo Klett Board zu Diamant)	m	0,4	0,4	–
<b>Dämmschicht</b>				
Dämmschicht z. B. Knauf Insulation	m <sup>2</sup>	1,0	1,0	1,0
<b>Knauf Platten</b>				
Cleaneo Klett Board mit rückseitiger Folienkaschierung	m <sup>2</sup>	0,3	0,5	1,0
18 mm Diamant	m <sup>2</sup>	0,7	0,5	–
Knauf Platte mit V-Fräsungen	m	N. B.	N. B.	N. B.
<b>Verschraubung</b>				
Diamantschraube XTN 3,9 x 23 (Cleaneo Klett Board mit rückseitiger Folienkaschierung)	St	7,0	11,0	21,0
Diamantschraube XTN 3,9 x 33 (18 mm Diamant)	St	16,0	13,0	–
Cleaneo-Caps 12R	St	N. B.	N. B.	N. B.
<b>Plattenstöße</b> (Cleaneo Klett Board mit rückseitiger Folienkaschierung)				
Acryl	St	N. B.	N. B.	N. B.
<b>Verspachtelung</b> (18 mm Diamant)				
Knauf Uniflott	kg	1,0	1,0	–
Knauf Kantenschutzprofil	m	N. B.	N. B.	N. B.
Trenn-Fix, 65 mm breit, selbstklebend	m	N. B.	N. B.	N. B.
<b>Oberflächengestaltung</b>				
Cleaneo Klett Surface	St	0,4	0,6	1,1

Legende:

N. B. = nach Bedarf

Fremdmaterial = kursiv gedruckt

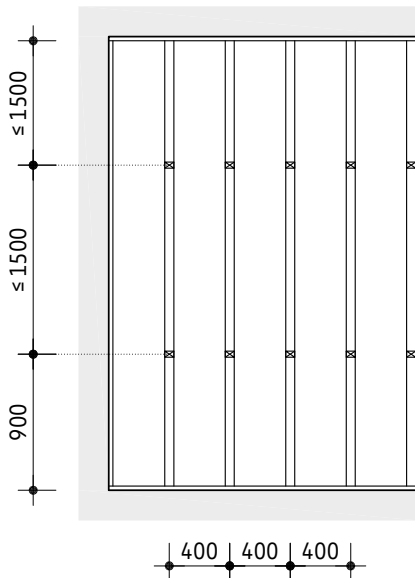
Die Mengen beziehen sich auf eine Wandfläche von  
H = 3,00 m, L = 4,00 m = A = 12,00 m<sup>2</sup>

### Systemvariantenbeispiele für die Materialermittlung

Systemvariante	1	2	3
Flächenanteil Cleaneo Klett	33 %	50 %	100 %
Ständerachsabstand CD 60/27	400 mm	400 mm	400 mm

### Beispiel Materialbedarf Unterkonstruktion W623K.de

Schemazeichnung | Maße in mm



Ständerachsabstand = 400 mm, Achsabstand Direktabhänger  $\leq 1500$  mm  
 Wandfläche von H = 3,00 m, L = 4,00 m

#### Wandanschluss

1.  $2 \times \text{Wandhöhe} + 2 \times \text{Wandbreite}$   
 $2 \times 3,00 \text{ m} + 2 \times 4,00 \text{ m}$   
**= 14 m Profil UD 28/27**

#### Ständerprofile (stets auf ganze Anzahl aufrunden)

1.  $(\text{Wandbreite} - 2 \times \text{Achsabstand Ständerprofile}) / \text{Achsabstand Ständerprofile} + 1 \text{ Ständerprofile}$   
 $(4,00 \text{ m} - 2 \times 0,40 \text{ m}) / 0,40 \text{ m} + 1 \text{ Stück}$   
**= 9 Ständerprofile**
2.  $\text{Anzahl Ständerprofile} \times \text{Wandhöhe}$   
 $9 \text{ Stück} \times 3,00 \text{ m}$   
**= 27 m Ständerprofile**

#### Direktabhänger (stets auf ganze Anzahl aufrunden)

1.  $(\text{Wandhöhe} - \text{Erster Direktabhänger von OK Fertigboden}) / \text{Achsabstand Direktabhänger}$   
 $(3,00 \text{ m} - 0,90 \text{ m}) / 1,50 \text{ m}$   
**= 2 Direktabhänger pro Ständerprofil**
2.  $\text{Anzahl Ständerprofile} \times \text{Anzahl Direktabhänger}$   
 $9 \text{ Stück} \times 2 \text{ Stück}$   
**= 18 Direktabhänger**

D125K.de  
D127K.de  
D131K.de  
W623K.de

# KNAUF



Videos für Knauf Systeme und Produkte sind unter folgendem Link zu finden:  
[youtube.com/knauf](https://youtube.com/knauf)



Finden Sie passende Systeme für Ihre Anforderungen!  
[knauf.de/systemfinder](https://knauf.de/systemfinder)



Ausschreibungstexte für alle Knauf Trockenbau-Systeme mit Exportfunktionen sind unter folgendem Link zu finden:  
[ausschreiben.de/knauf](https://ausschreiben.de/knauf)



Im **Download Center** der [www.knauf.com](https://www.knauf.com) stehen alle Dokumente von Knauf Gips aktuell und übersichtlich zur Verfügung.

## **Knauf Gips KG**

Am Bahnhof 7,  
97346 Iphofen

## **Knauf Direkt**

Technischer Auskunft-Service:  
Tel.: 09323 916 3000 \*

[knauf-direkt@knauf.com](mailto:knauf-direkt@knauf.com)  
[www.knauf.com](https://www.knauf.com)

**Konstruktive, statische und bauphysikalische Eigenschaften von Knauf Systemen können nur gewährleistet werden, wenn ausschließlich Knauf Systemkomponenten oder von Knauf empfohlene Produkte verwendet werden.**

Technische Änderungen vorbehalten. Es gilt die jeweils aktuelle Auflage. Die enthaltenen Angaben entsprechen unserem derzeitigen Stand der Technik. Die allgemein anerkannten Regeln der Bautechnik, einschlägige Normen, Richtlinien und handwerklichen Regeln müssen vom Ausführenden neben den Verarbeitungsvorschriften beachtet werden. Unsere Gewährleistung bezieht sich nur auf die einwandfreie Beschaffenheit unseres Materials. Verbrauchs-, Mengen- und Ausführungsangaben sind Erfahrungswerte, die im Falle abweichender Gegebenheiten nicht ohne weiteres übertragen werden können. Alle Rechte vorbehalten.

Änderungen, Nachdruck und fotomechanische sowie elektronische Wiedergabe, auch auszugsweise, bedürfen unserer ausdrücklichen Genehmigung.

\* Unser Technischer Auskunft-Service steht nur für gewerbliche Anliegen zur Verfügung. Sie können sich mit Ihren Firmendaten hierfür registrieren. Nähere Informationen finden Sie hier: [www.knauf.de/tas](https://www.knauf.de/tas)