



# Trampilla Knauf Cortafuego TRAS

Para sistemas de trasdosados con protección al fuego

## Descripción del producto

La trampilla Knauf Cortafuego TRAS puede ser instalada sobre un sistema de tabique W11 o trasdosado W628 con resistencia al fuego de 60, 90 y 120 minutos.

Compuesta por placas Knauf de diferente espesor, atornilladas a un marco de acero reforzado en las esquinas.

Es un producto certificado mediante ensayo según la norma UNE EN 13501-2.

La instalación se debe realizar durante el montaje de la estructura del sistema.

## Medidas

### EI<sub>2</sub>60, EI<sub>2</sub>90 y EI<sub>2</sub>120

- 400 x 400 mm
- 500 x 500 mm
- 600 x 600 mm
- 600 x 800 mm
- 600 x 1000 mm
- 600 x 1200 mm

## Propiedades

- Instalación en sistemas de trasdosado o tabique con espesor de placa:
  - 30 mm (2x15) en trasdosado EI 60
  - 37,5 mm (3x12,5) en trasdosado EI 90
  - 50 mm (2x25) en trasdosado EI 120
- Formato cuadrado y rectangular
- Apertura mediante presión y clipado
- Marco de acero reforzado y cerradura de seguridad, según medidas.
- Con un accesorio de acero que facilita su apertura
- La placa de la trampilla está fijada al marco mediante tornillos.
- La dimensión del hueco libre de paso depende de la medida de la trampilla -75 mm
- Clasificación I2 según norma UNE-EN13501-2

## Campo de aplicación

En sistemas de tabique y/o trasdosado con resistencia al fuego por ambas caras: EI 60, EI 90 y EI 120.

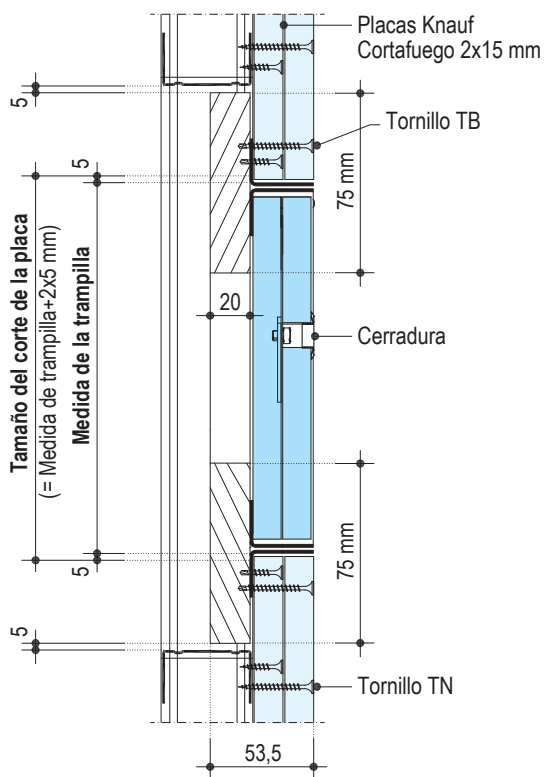
Espesor de trampilla según espesor total de placa de cada sistema: 30 mm (2x15), 37,5 mm (3x12,5) y 50 mm (2x25).

### Instalación y montaje en tabique y trasdosado

#### E135A.es-V1

Con placa 2x15 mm, sección vertical

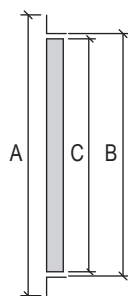
**Escala gráfica**



#### Trampilla Knauf Cortafuego TRAS EI<sub>2</sub>60

Medidas (mm)	A	B	C
400 x 400	475 x 475	400 x 400	325 x 325
500 x 500	575 x 575	500 x 500	425 x 425
600 x 600	675 x 675	600 x 600	525 x 525
600 x 800	675 x 875	600 x 800	525 x 725
600 x 1000	675 x 1075	600 x 1000	525 x 925
600 x 1200	675 x 1275	600 x 1200	525 x 1125

### Medidas para instalación



C= Medida de la apertura de la Trampilla (hueco libre de paso)  
 B= Medida de la trampa  
 A= Dimensión total necesaria para la instalación de la trampa

**Número de ensayo:** 071414-002

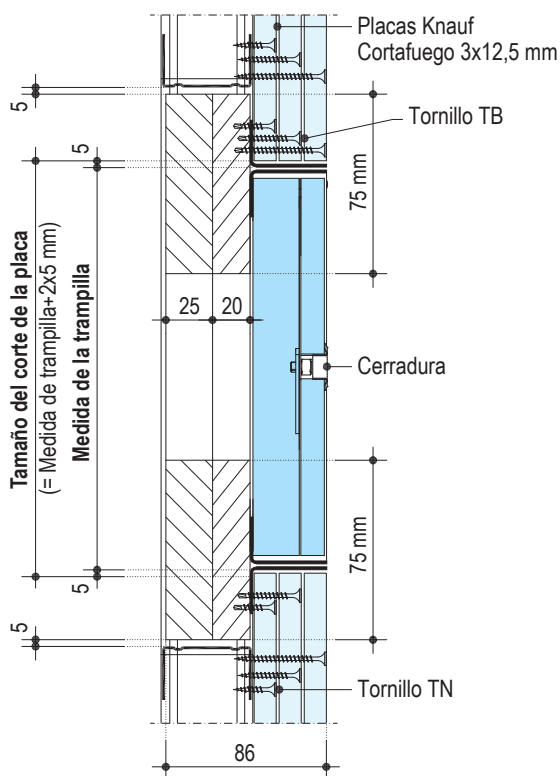
**Nota:** Consulte las instrucciones de montaje de la trampa

### Instalación y montaje en tabique y trasdosado

#### E135A.es-V2

Con placa 3x12,5 mm, sección vertical

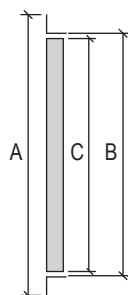
**Escala gráfica**



#### Trampilla Knauf Cortafuego TRAS EI<sub>2</sub>90

Medidas (mm)	A	B	C
400 x 400	475 x 475	400 x 400	325 x 325
500 x 500	575 x 575	500 x 500	425 x 425
600 x 600	675 x 675	600 x 600	525 x 525
600 x 800	675 x 875	600 x 800	525 x 725
600 x 1000	675 x 1075	600 x 1000	525 x 925
600 x 1200	675 x 1275	600 x 1200	525 x 1125

### Medidas para instalación



C= Medida de la apertura de la Trampilla (hueco libre de paso)  
 B= Medida de la trampa  
 A= Dimensión total necesaria para la instalación de la trampa

**Número de ensayo:** 071414-003

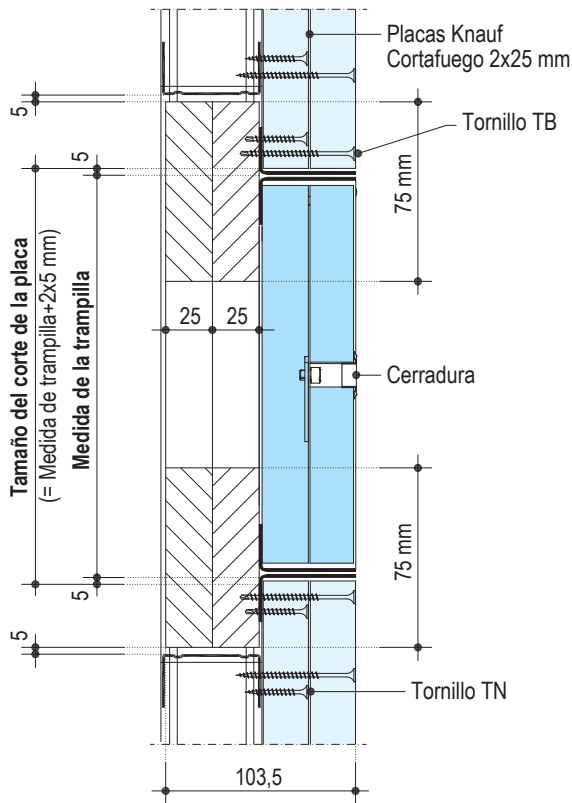
**Nota:** Consulte las instrucciones de montaje de la trampa

### Instalación y montaje en tabique y trasdosado

#### E135A.es-V3

Con placa 2x25 mm, sección vertical

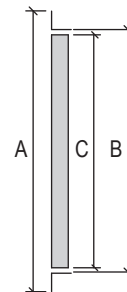
**Escala gráfica**



#### Trampilla Knauf Cortafuego TRAS EI<sub>2</sub>120

Medidas (mm)	A	B	C
400 x 400	474 x 474	400 x 400	325 x 325
500 x 500	574 x 574	500 x 500	425 x 425
600 x 600	674 x 674	600 x 600	525 x 525
600 x 800	674 x 874	600 x 800	525 x 725
600 x 1000	674 x 1074	600 x 1000	525 x 925
600 x 1200	674 x 1274	600 x 1200	525 x 1125

#### Medidas para instalación



C= Medida de la apertura de la Trampilla (hueco libre de paso)  
 B= Medida de la trampilla  
 A= Dimensión total necesaria para la instalación de la trampilla

**Número de ensayo:** 071414-001

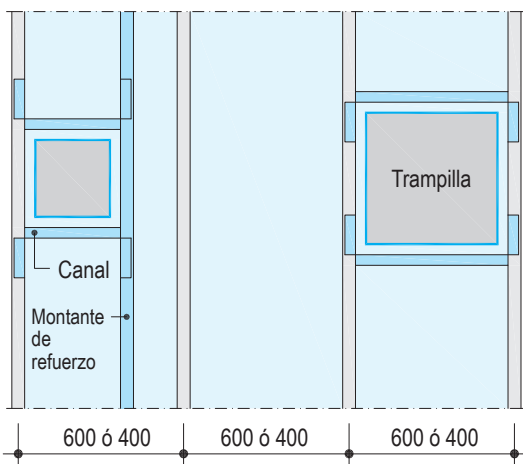
**Nota:** Consulte las instrucciones de montaje de la trampilla

### Instalación en tabiques y trasdosados Knauf

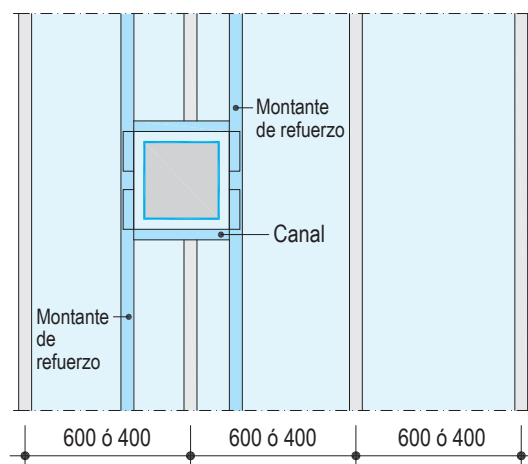
#### Estructura adicional

Dependiendo del diseño y de la ubicación de la trampilla, colocar una estructura de refuerzo.

#### Estructura continua con perfiles de refuerzo



#### Estructura adicional con perfiles de refuerzo



### Instalación de la trampilla

Ejecución en los sistemas Knauf de acuerdo a la hoja técnica W11.es y W62.es

- Comprobar la correcta apertura de la trampilla
- Corte de la placa: Es necesario que la medida de corte sea 10 mm mayor que la medida de la trampilla (B +2 x 5 mm). Realizar primero el corte de la primera placa y atornillarla a la estructura del sistema.
- Se deben evitar juntas coincidentes del sistema con el cerco de la esquina de la trampilla.
- En la zona del trasdosado donde se instalará la trampilla, colocar una estructura adicional de canales y montantes dispuesta de forma perimetral a la trampilla. Esta estructura debe quedar a una distancia de aprox. 10 mm del marco exterior de la trampilla. (A+2x5 mm).
- Dentro de este marco perimetral colocar la trampilla y realizar la fijación.
- Atornillar las placas Knauf al marco de la trampilla. Comenzar por el lado de las bisagras, como mínimo con dos tornillos TB por lado, según la medida de la trampilla. Distancia máxima entre tornillos 250 mm.
- Realizar la fijación con tornillos TB en todo el perímetro restante.
- Según necesidad y tamaño de la trampilla se deben colocar montantes de refuerzo en la zona inferior y superior de trampilla. (alfeizar y dintel).
- Marcar en la segunda placa, la zona de corte de la trampilla, siguiendo el mismo procedimiento anterior. Atornillar la siguiente placa de yeso al marco de la trampilla con tornillos TB de la longitud correspondiente al espesor total de las placas instaladas.
- Finalmente comprobar la correcta apertura y cierre de la trampilla.

### Tratamiento de juntas

- Rellenar las juntas entre el marco de la trampilla y el trasdosado con pasta Knauf UniK. Emplastecer la cabeza de los tornillos.
- No es necesario enlucir la superficie para un nivel de acabado Q2.
- Para un nivel de acabado Q3, alisar y rellenar.

### Acabado

Para la fase del acabado, se recomienda proteger la junta entre el marco de la trampilla y el trasdosado para evitar que se altere la correcta apertura y cierre de la trampilla.

### Pedido en trampilla

Al hacer el pedido especificar la medida y la resistencia al fuego requerida según el tipo de trasdosado donde se vaya a instalar.

#### Knauf

Teléfono de contacto:

► Tel.: 902 440 460

► Fax: 91 766 13 35

► [www.knauf.es](http://www.knauf.es)

**Sistemas de Construcción en Seco** Avenida de Burgos, 114 Planta 6ª, 28050 Madrid

**La documentación técnica está sujeta a constantes actualizaciones, es necesario consultar siempre la última versión desde nuestra página Web. [www.knauf.es](http://www.knauf.es)**



Todos los derechos reservados. Prohibida la reproducción total o parcial, sin la autorización de Knauf GmbH España. Garantizamos la calidad de nuestros productos. Los datos técnicos, físicos y demás propiedades consignados en esta hoja técnica, son resultado de nuestra experiencia utilizando sistemas Knauf y todos sus componentes que conforman un sistema integral. Los datos de consumo, cantidades y forma de trabajo, provienen de nuestra experiencia en el montaje, pero se encuentran sujetos a variaciones, que puedan provenir debido a diferentes técnicas de montaje, etc.. Por la dificultad que entraña, no ha sido posible tener en cuenta todas las normas de la edificación, reglas, decretos y demás escritos que pudieran afectar al sistema. Cualquier cambio en las condiciones de montaje, utilización de otro tipo de material o variación con relación a las condiciones bajo las cuales ha sido ensayado el sistema, puede alterar su comportamiento y en este caso, Knauf no se hace responsable del resultado de las consecuencias del mismo.