

KNAUF

Trockenbau-Systeme

E1103_AI01.de

Montageanleitung

02/2026



REVO Cleaneo Stripe

*Montage für Cleaneo Akustik-Plattendecken
mit Cleaneo Stripe Board 20*

Nutzungshinweise

Hinweise zur Anleitung

Diese Montageanleitung ist ein Hilfsmittel zur Montage vorgefertigter Produkte. Sie enthält Angaben zum Lieferumfang, das sachgerechte Montieren sowie gegebenenfalls Prüfen und Justieren des Produkts. Die enthaltenen Informationen und Vorgaben, Konstruktionsvarianten, Ausführungsdetails und aufgeführten Produkte basieren, soweit nicht anders ausgewiesen, auf den zum Zeitpunkt der Erstellung gültigen Verwendbarkeitsnachweisen (z. B. allgemeine bauaufsichtliche Prüfzeugnisse abP und/oder allgemeine bauaufsichtliche Zulassungen abZ) und Normen.

Verweise auf Seiten im Dokument

Info Gibt an, auf welcher Seite im Dokument weiterführende Informationen zur Montage zu finden sind.

Rechtliche Hinweise

Sicherheitshinweise

Diese Montageanleitung enthält Hinweise, die zur persönlichen Sicherheit sowie der Vermeidung von Sachschäden beachtet werden müssen.

Achtung Bezeichnet eine möglicherweise schädliche Situation. Wenn diese nicht vermieden wird, kann eine Gefährdung der Sicherheit des Verarbeiters oder der Nutzer bzw. ein Sachschaden am Produkt oder an der Umgebung die Folge sein.

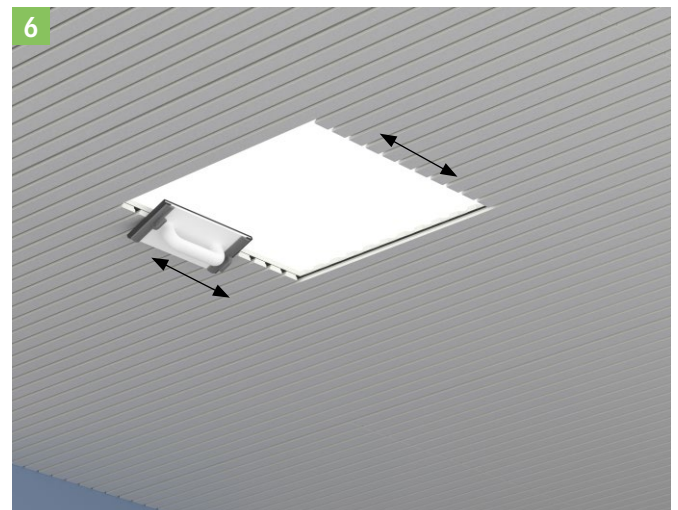
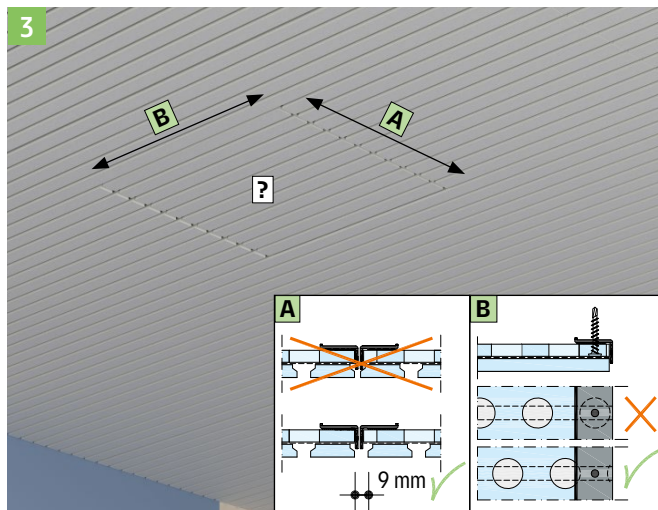
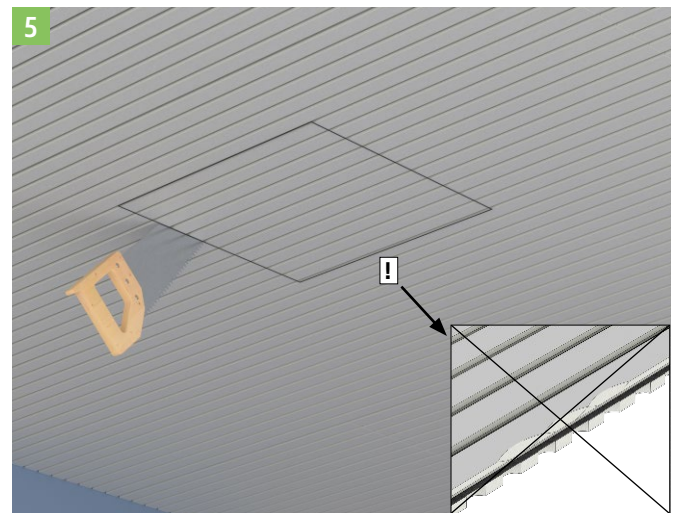
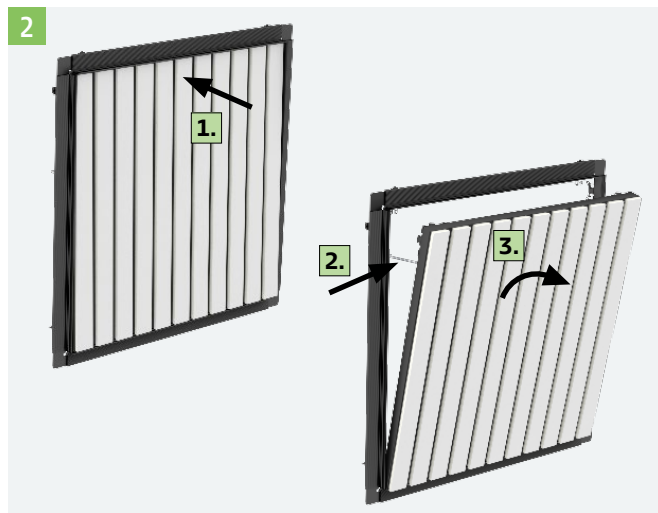
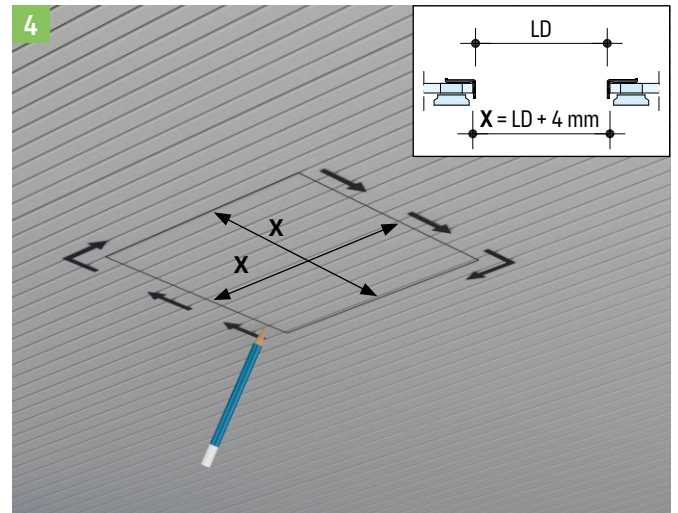
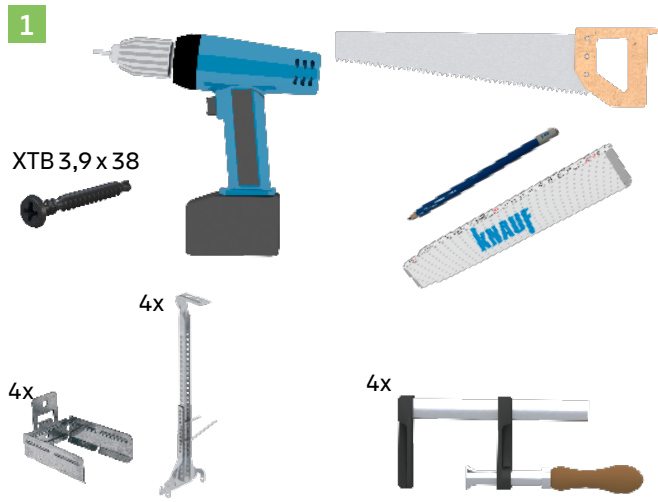
Hinweis Gibt nützliche Hinweise zum Produkt oder System.

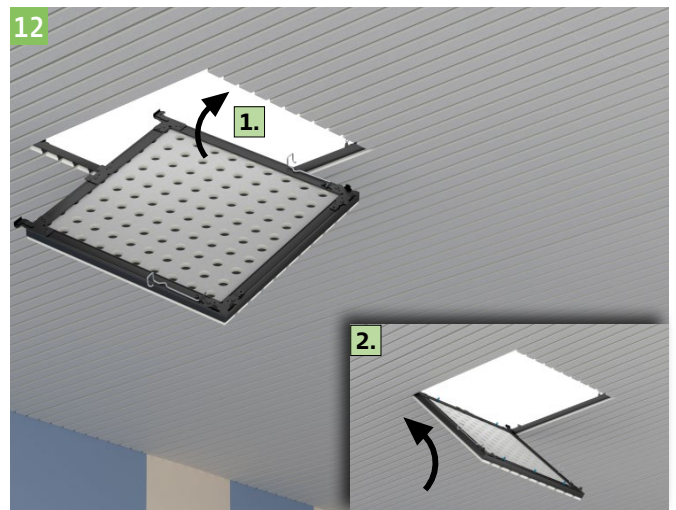
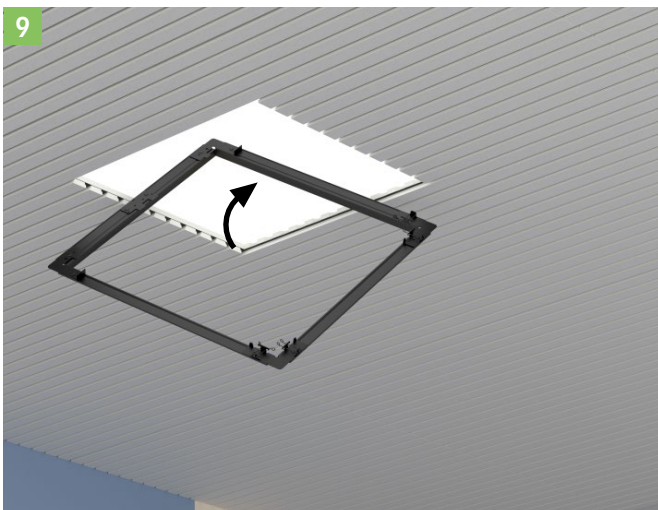
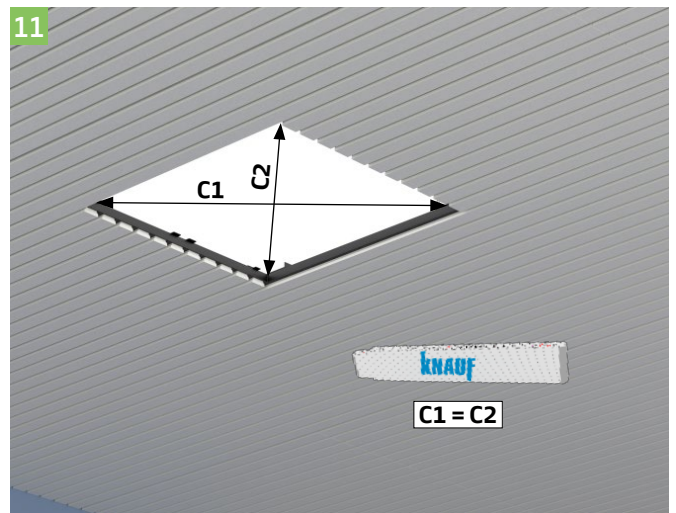
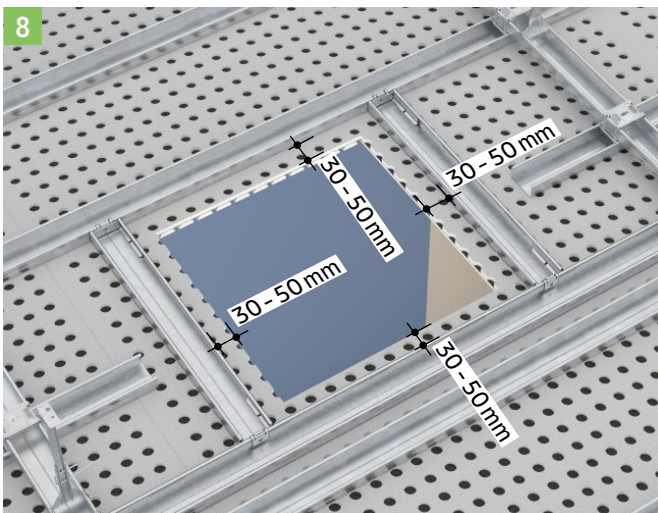
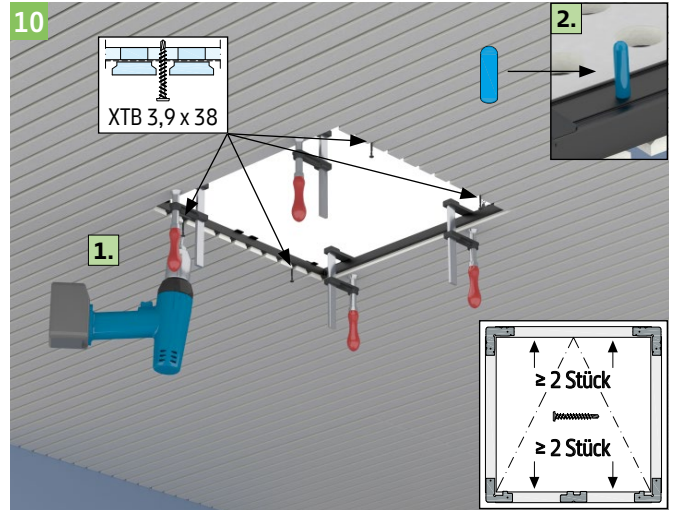
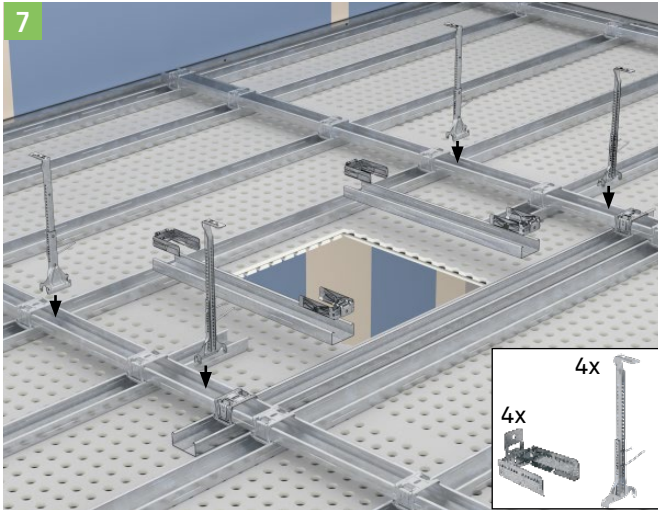
Qualifiziertes Personal

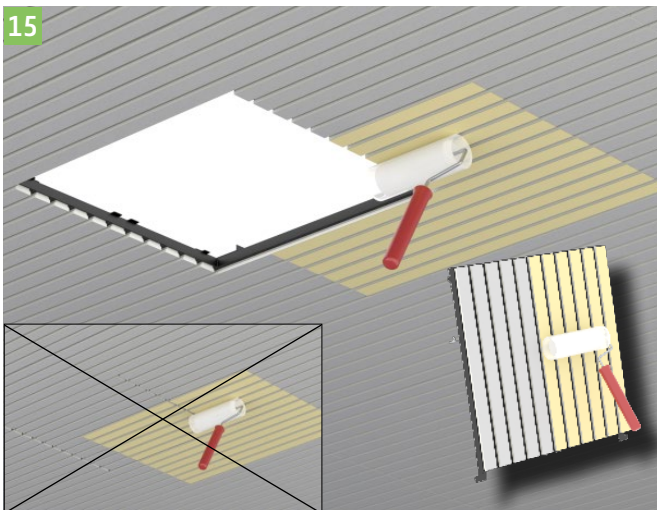
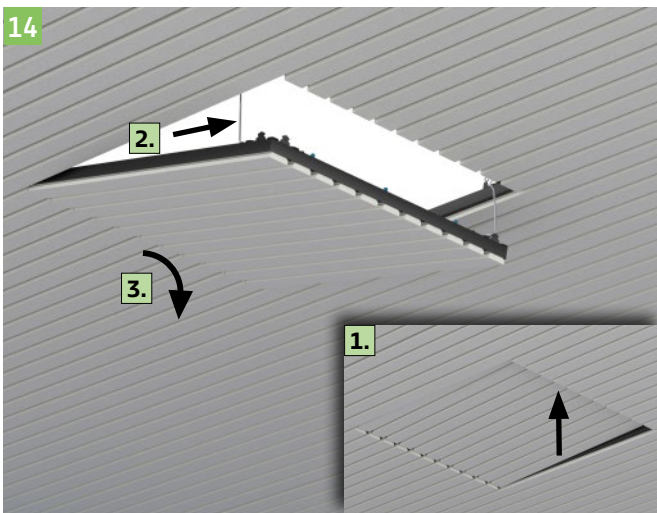
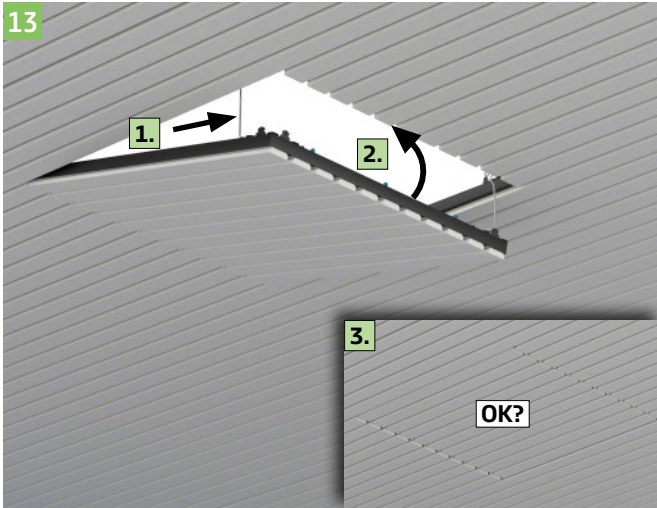
Das zu dieser Anleitung zugehörige Produkt darf nur von für die jeweilige Aufgabenstellung qualifiziertem Personal gehandhabt werden. Die Sicherheits- und Warnhinweise sind zu beachten bzw. einzuhalten. Qualifiziertes Personal ist aufgrund seiner Ausbildung und Erfahrung befähigt, im Umgang mit diesem Produkt Risiken zu erkennen und mögliche Gefährdungen zu vermeiden.

Bestimmungsgemäßer Gebrauch

Achtung Knauf Produkte/Systeme dürfen nur für die in den Knauf-Dokumenten angegebenen Anwendungsfälle zum Einsatz kommen. Falls Fremdprodukte oder Fremdkomponenten zum Einsatz kommen, müssen diese von Knauf empfohlen bzw. zugelassen sein. Die einwandfreie Anwendung der Produkte/Systeme setzt sachgemäßen Transport, Lagerung, Aufstellung, Montage und Instandhaltung voraus.







Info

Siehe auch Montageanleitung
[Cleaneo Stripe Board 20 K7616_AI01.de](#)

KNAUF



Videos für Knauf Systeme und Produkte sind unter folgendem Link zu finden:
youtube.com/knauf



Finden Sie passende Systeme für Ihre Anforderungen!
knauf.de/systemfinder



Ausschreibungstexte für alle Knauf Trockenbau-Systeme mit Exportfunktionen sind unter folgendem Link zu finden:
ausschreiben.de/knauf



Im **Download Center** der www.knauf.com stehen alle Dokumente von Knauf Gips aktuell und übersichtlich zur Verfügung.

Knauf Gips KG

Am Bahnhof 7,
97346 Iphofen

Knauf Direkt

Technischer Auskunft-Service:
Tel.: 09323 916 3000 *

knauf-direkt@knauf.com
www.knauf.com

Konstruktive, statische und bauphysikalische Eigenschaften von Knauf Systemen können nur gewährleistet werden, wenn ausschließlich Knauf Systemkomponenten oder von Knauf empfohlene Produkte verwendet werden.

Technische Änderungen vorbehalten. Es gilt die jeweils aktuelle Auflage. Die enthaltenen Angaben entsprechen unserem derzeitigen Stand der Technik. Die allgemein anerkannten Regeln der Bautechnik, einschlägige Normen, Richtlinien und handwerklichen Regeln müssen vom Ausführenden neben den Verarbeitungsvorschriften beachtet werden. Unsere Gewährleistung bezieht sich nur auf die einwandfreie Beschaffenheit unseres Materials. Verbrauchs-, Mengen- und Ausführungsangaben sind Erfahrungswerte, die im Falle abweichender Gegebenheiten nicht ohne weiteres übertragen werden können. Alle Rechte vorbehalten.

Änderungen, Nachdruck und fotomechanische sowie elektronische Wiedergabe, auch auszugsweise, bedürfen unserer ausdrücklichen Genehmigung.

* Unser Technischer Auskunft-Service steht nur für gewerbliche Anliegen zur Verfügung. Sie können sich mit Ihren Firmendaten hierfür registrieren. Nähere Informationen finden Sie hier: www.knauf.de/tas