

FB 2,5 Forankrings- beslag

Side: 1/1

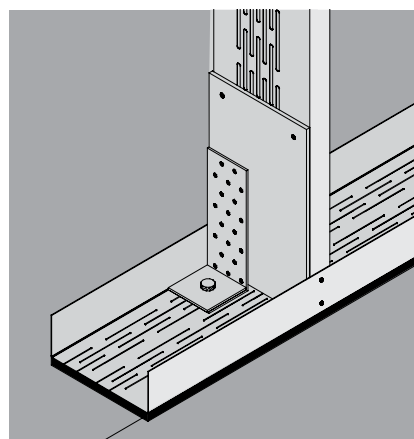
04/2018

Forankringsbeslag

FB 2,5 Forankringsbeslag med 12 mm tyk galvaniseret spændeplade til forankring af stabiliserende vægge. Anvendes til forankring af randstolper i stabiliserende inder- eller ydervægge.

Profildata Forankringsbeslag			
Egenskab		Værdi	Enhed
Brand	Reaktion på brand	A1	Ubrændbar
Styrke	Flydespænding	250	N/mm ²
Overflade	Zink	275	g/m ²
Korrosionsklasse		C2	
Tykkelse vinkel		2,5	mm
Tykkelse underlags- skive		12	mm
Kapacitet, træk incl. underlagsskive		10	kN

Stålkvalitet: S250GD+Z275



Forankring, bl.a. ved stabiliserende vægge, foretages med FB 2,5 beslag evt. suppleret med LFP lastfordelingsbeslag, og der anvendes normalt ekspansionsbolte eller limankre.