

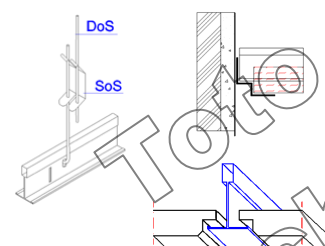
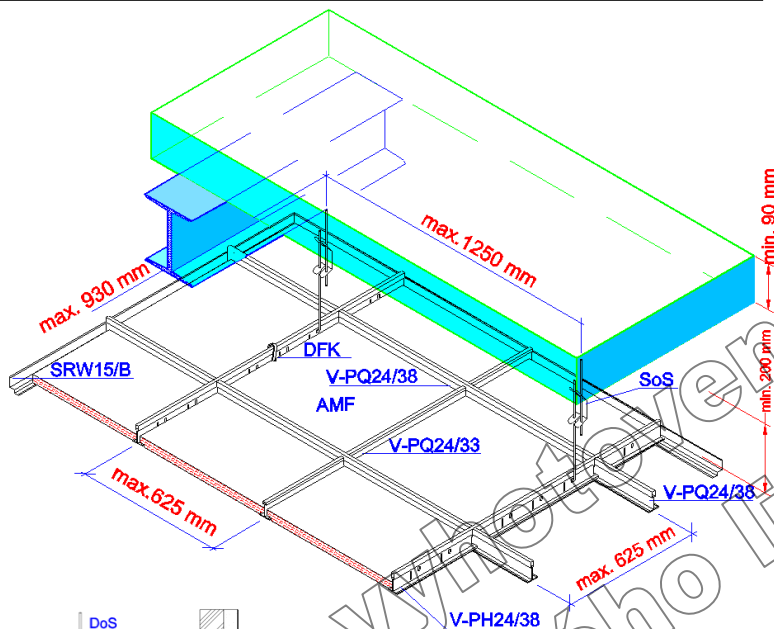


SYSTEM C – VIDITELNÁ KONSTRUKCE

Požární odolnost stropu s ocelovými nosníky a ŽB deskou

Dokladováno :

Zkouška : (3136/311/12) - NB dle EN 1363-1 a 1365-2



Konstrukční řešení závěsů, napojení na okolní konstrukce a uložení desek na nosném profilu

Použité montážní prvky :

Desky AMF-Thermatex 625x625x19 mm, hrana VT-24
 V-PH24/38/375(360) Hlavní nosný profil 24/38 3,75/3,60 m dlouhý
 V-PQ24/38/1250(1200) Příčný profil 1,25(1,2) m
 V-PQ24/38/625(600) Příčný profil 0,625(0,6) m
 SoS/SoH Závěs s fixovacím perem
 SRW15/B Okrajový profil 25/15/8/15 mm
 (DFK) Tlačné pero

Klasifikace požární odolnosti podle EN 13501-2

Klasifikace stropní konstrukce s pohledem AMF
REI120

Technické údaje :

Desky AMF-Thermatex Alpha
 tloušťky 19 mm
 Max.rozměr 625x625 mm hrana VT-24
 Rozměr hlavních profilů 24/38 mm
 příčných profilů 1250 mm 24/38 mm
 příčných profilů 625 mm 24/33 mm
 Maximální vzdálenost hlavních profilů 1250 mm
 Maximální vzdálenost závěsů 930 mm
 Min.vzdálenost zadní strany desek podhledu od spodní pásnice chráněného ocelového nosníku 200 mm

Oblast aplikace :

Zabezpečení požární odolnosti vodorovné konstrukce stropu s požitím podhledového systému AMF s deskami AMF-Thermatex Alpha je možné až do REI120 za předpokladu, že

- maximální zatížení konstrukce nepřesáhne hodnoty dosažené při zkoušce
- je zachována minimální vzdálenost od spodní hraně chráněného nosného dílu (např. pásnice ocelového nosníku) 200 mm
- v dutině není žádný hořlavý materiál
- jsou použity pouze komponenty a díly dodávané Knauf AMF

Postup montáže :

Montáž může provádět pouze firma, která se prokáže platným „Potvrzením“ o zaškolení vydaným Knauf AMF. Obecná pravidla pro montáž upravují „Všeobecné technické podmínky pro montáž podhledů s požární odolností“ vydané Knauf AMF.

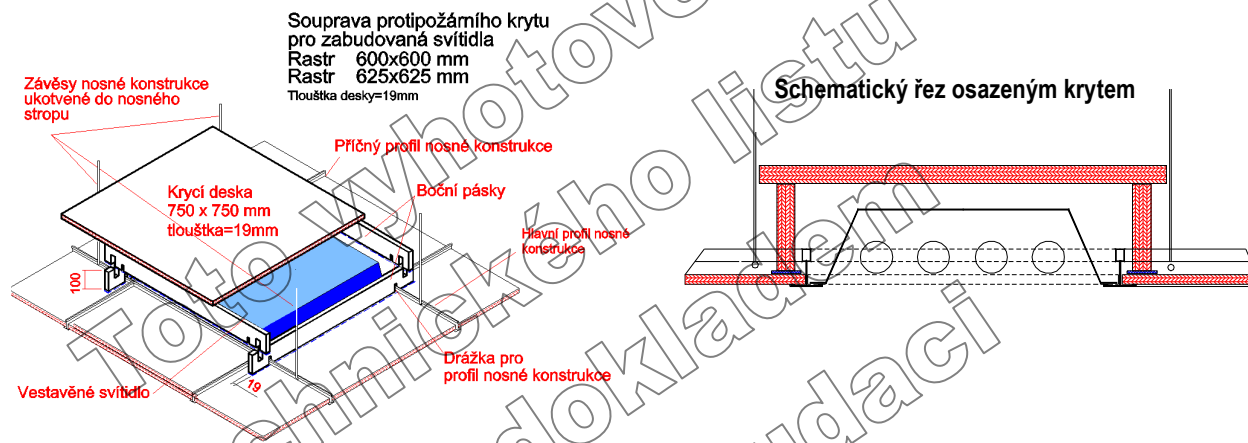
Nejdříve je na zdi, sloupy, příčky apod. připevněn kovovými hmoždinkami, ocelovými hřeby nebo šrouby po 300 mm v příslušné výšce okrajový profil SRW15/B. Následně jsou na nosnou konstrukci stropu v osových vzdálenostech odpovídajících rozměru rastru, max. 1250 mm, zavěšeny příslušným způsobem (pomocí rychlozávěsů SoS/SoH apod.) hlavní profily V-PH24/38 a adjustovány v požadované výšce, přitom je nutno dbát na rovnoběžnost profilů a umístění otvorů pro vložení příčných profilů tak, aby byla zajištěna pravoúhlost rastru. Vzdálenost závěsů je max. 930 mm, první závěs max. 150 mm ode zdi. Na krajích se profily ukládají na horní rameno okrajového profilu. Do hlavních profilů se vloží příčné profily V-PQ

SYSTEM C – VIDITELNÁ KONSTRUKCE

24/38/1250(1200), následně je rastr doplněn profily V-PQ24/33/625(600). Do takto vzniklé konstrukce se vkládají stropní desky, které se pouze v případě očekávaného přetlaku v místnosti zajišťují tlačnými perý DFK. Veškeré přířezy musí být provedeny tak přesně, aby nevznikly nežádoucí mezery mezi nosným profilem a deskou podhledu.

Vestavěná rastrová svítidla je nutno chránit AMF-Soupravou protipožárního krytu pro vestavěná svítidla nebo je nutno použít svítidla, která svým technickým řešením zabezpečují požadovanou požární odolnost. Stejně tak je nutno chránit veškeré prostupy procházející plochou podhledu (bodová svítidla apod.). Procházející drátěné závěsy pro podvěšená svítidla, pokud jsou zatěsněny sádrovou hmotou, jsou přípustné.

AMF - Souprava krytu pro vestavěná svítidla



Popis: Souprava protipožárního krytu pro svítidla vestavěná do minerálních podhledů AMF je vyrobena z 19 mm desek AMF z minerálních vláken, zařazených dle ČSN EN 13501-1 do třídy reakce na oheň A2_{s1,d0}. Souprava se skládá ze čtyř bočnic širokých 100 mm, opatřených zářezy pro nasunutí na nosnou konstrukci podhledu (pro rastr 600x600 i 625x625), rohovými zámky pro spojení bočnic, a z krycí desky o rozměru 750x750 mm, překrývající celý půdorys osvětlovacího tělesa.

Použití: Soupravu je možno použít na ochranu svítidel, vestavěných do podhledových konstrukcí AMF v rastru 600x600mm a 625x625 mm, pro požadovanou požární odolnost stropní konstrukce do REI90. Maximální hmotnost vestavěného svítidla je 6,0 kg.

Montáž: Nosnou konstrukci podhledu, přiléhající k osvětlovacímu tělesu se soupravou protipožárního krytu, je nutno opatřit přídatnými závěsy a to tak, aby závěsy byly umístěny na hlavním profilu co nejbližší ke krytu svítidla. To znamená, že svítidlo je osazeno buď mezi dva přivěšené hlavní profily, nebo jsou přivěšeny příčné profily V-PQ24/38/1250(1200). Na již položené desky podhledu se položí bočnice soupravy tak, aby do sebe správně zapadly rohové zámky. Případné otvory (kolem protažení kabelu, kolem nosných profilů atd.) je nutno řádně vyplnit sádrovou hmotou. Na závěr, po osazení osvětlovacího tělesa, je na horní hranu bočnic symetricky uložena krycí deska, která se mechanicky zajistí proti pohybu.

Uvedené údaje jsou informativní a výrobce nezodpovídá za případné vady či nedostatky způsobené nesprávnou interpretací.