

K219.hr



Tehničko upustvo

01/2018

## K219.hr Knauf samonosivi Fireboard stropovi A1

K219.hr- Knauf samonosivi Fireboard stropovi A1 - metalna potkonstrukcija CW/UW



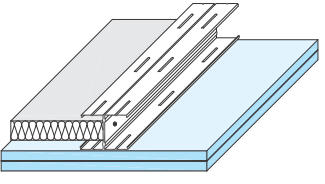
# Knauf samonosivi Fireboard strop A1 K219.hr

Protupožarna zaštita odozdo / odozdo i odozgo (stropni međuprostor)

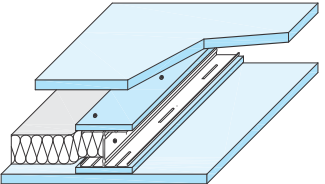
Spušteni stropovi, koji pripadaju samo jednoj protupožarnoj klasi

<p><b>odozdo</b> Kod izloženosti odozdo vrijedi protupožarna klasa „jedino podstropovi“ za sve stropne i krovne konstrukcije iznad (npr. trapeznog lima).</p> <p><b>odozgo</b> Stropni međuprostor mora se učiniti protupožarnim. Stropna i krovna konstrukcija koja je iznad toga mora pripadati barem istoj protupožarnoj klasi.</p>	<p><b>Razred požarne otpornosti</b></p>		<p><b>Knauf konstrukcija sustava</b></p>				
	<p><b>odozdo</b></p>	<p><b>odozgo</b></p>	<p><b>Obloga</b></p>	<p>Vrsta/ materijala razred</p>	<p>Min. <b>Debljina</b></p>	<p>Potkons- trukcija maks. osni razmak <b>nosivih profila</b> <b>b</b></p>	<p><b>Sloj izolacije</b> (Potreban zbog zaštite od požara)</p>
				<p>mm</p>	<p>mm</p>	<p>Min. debljina mm</p>	<p>Min. gustoća kg/m<sup>3</sup></p>

## K219.hr Knauf samonosivi Fireboard strop A1

	<p><b>EI90</b></p>	<p>Fireboard A1</p>	<p><b>2x20</b></p>	<p><b>625</b></p>	<p>bez izolacijskog materijala iii min.B2</p>
---	--------------------	-------------------------	--------------------	-------------------	---

## K219.hr Knauf samonosivi Fireboard strop A1

	<p><b>EI90</b></p>	<p><b>EI90</b></p>	<p>Fireboard A1</p>	<p><b>20 + 20 polaganje</b></p>	<p><b>625</b></p>	<p>Mineralna vuna <b>S</b> <b>60 50</b></p>
---	--------------------	--------------------	-------------------------	---	-------------------	---

- spojni građevinski dijelovi moraju imati razred otpornosti na požar ≥ EI90
- Kod spoja na pregradne zidove iz gipsanih ploča (EI90), mora se na strani nosivog spoja udvostručiti oblogu preko cijele površine pomoću **Fireboarda** (20 mm).

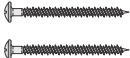



Mineralna vuna - Izolacijski sloj prema HRN EN 13162, dio 3.1.1.

<p><b>S</b></p>	<p><b>Klasa materijala A</b> <b>Točka taljenja ≥ 1000°C</b></p>
-----------------	---

# Knauf samonosivi Fireboard strop A1 K219.hr

## Učvršćenja

### Učvršćenja nosivih rubnih profila

Podloga za pričvršćivanje	Sredstvo za pričvršćivanje		maksimalni razmak pričvršćivanja	
			EI90 • jedino odozdo	EI90 • odozdo i odozgo
Pregradni zidovi iz gipsanih ploča	2x Knauf univerzalni vijak FN 4,3x65		625 mm	312,5 mm
Zid od amiranog betona	Knauf stropni čavao		300 mm	250 mm
	Knauf vijak s tiplom L8/80			-
Nosivi zidovi bez šupljina ili laganog betona (težina • 1000 kg/m <sup>3</sup> )	Knauf vijak s tiplom L8/80		300 mm	-
	za podlogu primjereno i dopušteno sredstvo za pričvršćenje prema protupožarnim standardima		300 mm <sup>1)</sup>	300 mm <sup>2)</sup>

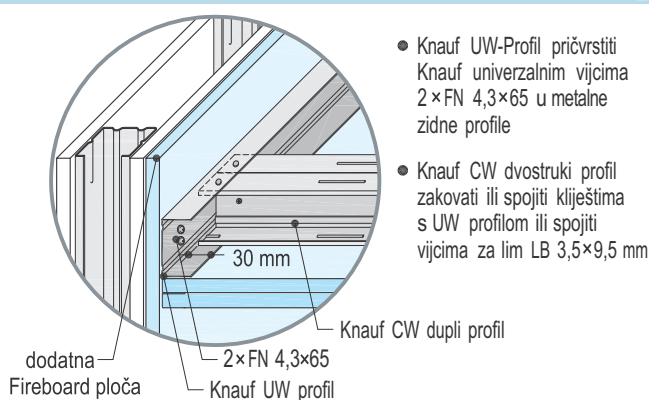
• Nosivost (najmanje):

<sup>1)</sup> Izrezivanje: 0,35 kN;

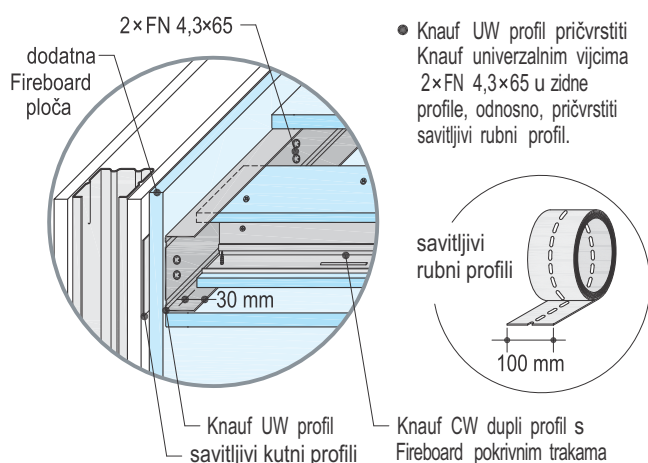
<sup>2)</sup> Izrezivanje: 0,35 kN; Izvlačenje: 0,5 kN

### Spojevi sa zidom

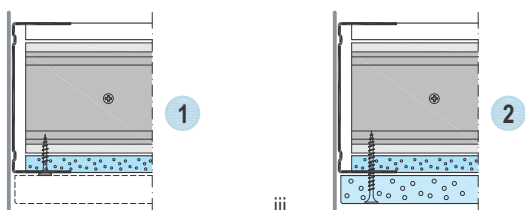
#### EI90 • Jedino odozdo



#### EI90 • Odozdo i odozgo



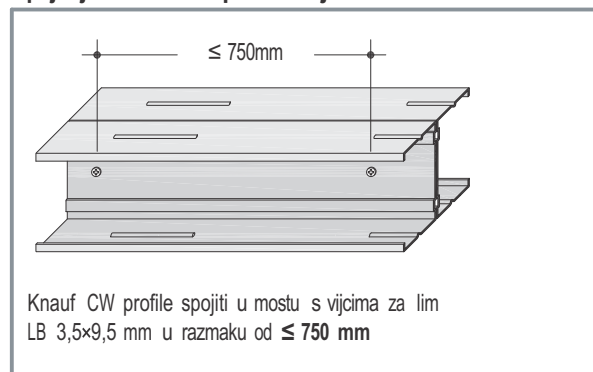
#### Knauf CW dvostruki profili (svaki spoj) spojiti UW profilom



• uključujući pokrivne trake  
Samourezni vijci TN 3,5x25

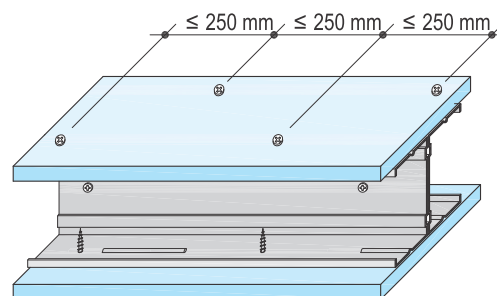
• uključujući pokrivne trake  
+ obloga sa  
Samourezni vijcima TN 3,5x45

### Spajanje Knauf CW profila vijcima



### Učvršćenje pokrivne trake

Fireboard pokrivne trake 12,5 mm, širina 120 mm



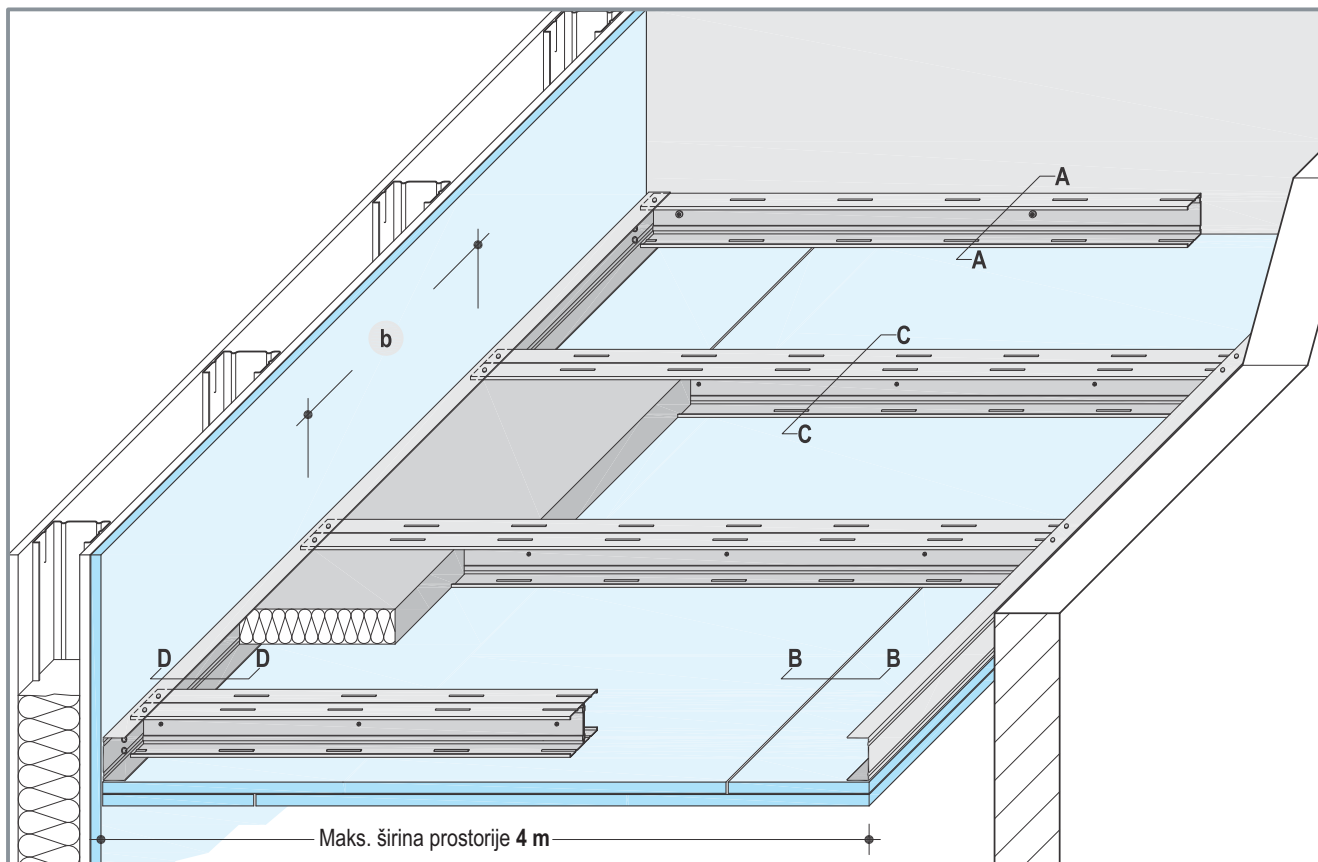
Fireboard pokrivne trake učvrstiti pomoću samoureznih vijaka TN 3,5x25 mm neravnomjerno u razmaku od ≤ 250 mm u CW dupli profil

### Knauf ploče • pričvršćivanje sa samoureznim vijcima TN

Obloga	na metalnim profilima (Prodiranje ≥ 10 mm) Debljina lima ≤ 0,7 mm	maksimalan razmak pričvršćivanja
EI90 • samo odozdo		
2x20 Fireboard	1. sloj TN 3,5x35 2. sloj TN 3,5x55	500 mm 170 mm
EI90 • odozdo i odozgo		
20 Fireboard + 12,5 pokrivne trake	TN 3,5x45	170 mm
Knauf ploče izmahnuto u CW dvostruke profile pričvrstiti.		

# Knauf samonosivi Fireboard strop A1 K219.hr

Protupožarna zaštita EI90 • samo odozdo



## Širina prostorije

u m

Knauf CW dvostruki profil kao nosivi profil debljina lima 0,6 mm	Maks. osni razmak Fireboard Nosivi profil <b>b</b>	Maksimalna širina prostorije u m	Knauf UW profil kao spoj sa zidom debljina lima 0,6 mm
<ul style="list-style-type: none"> <li>2 × CW 50</li> <li>2 × CW 75</li> <li>2 × CW 100</li> <li>2 × CW 125</li> <li>2 × CW 150</li> </ul>	najmanja debljina 625 mm      2×20 mm	<ul style="list-style-type: none"> <li>2</li> <li>2,75</li> <li>3,25</li> <li>3,65</li> <li>4</li> </ul>	<ul style="list-style-type: none"> <li>UW 50</li> <li>UW 75</li> <li>UW 100</li> <li>UW 125</li> <li>UW 150</li> </ul>

Veća A1 širina prostorije na upit.

## Detalji M 1:5

**K219vu-B3.hr čelni spoj ploča (B-B)**

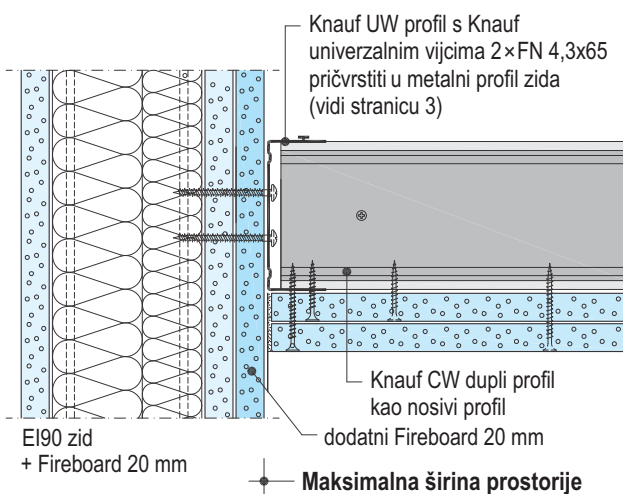
**K219vu-C3.hr uzdužni spoj ploča (C-C)**

**Savjet** Samonosivi Knauf CW dupli profil na svakoj prirubnici (spoju) zakovicom, kliještima za spajanja Knauf UW profilom ili pomoću vijaka za lim 3,5 × 9,5 spojiti (vidi stranicu 3).

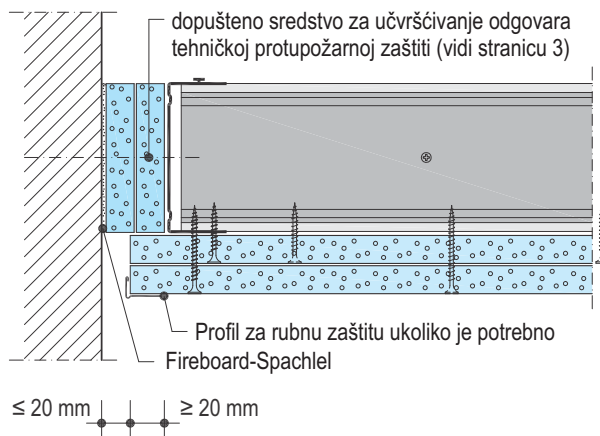
# Knauf samonosivi Fireboard strop A1 K219.hr

## Protupožarna zaštita EI90 • samo odozdo

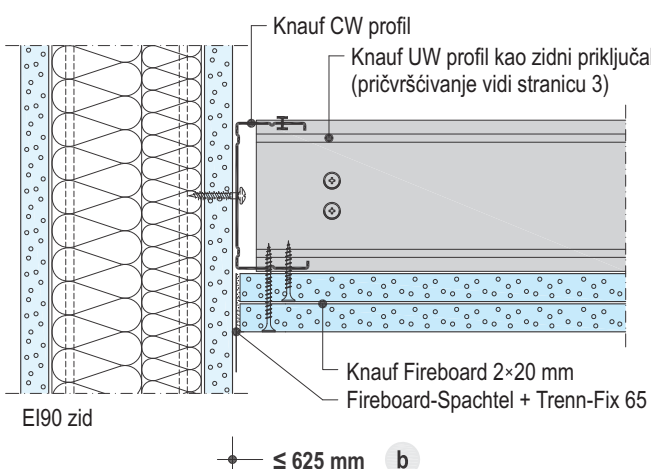
Detalji M 1:5



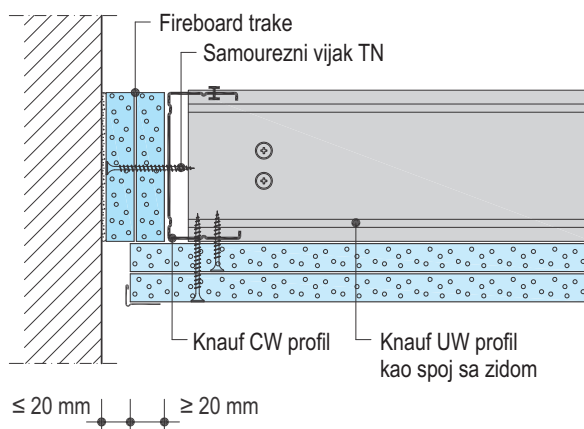
**K219vu-D3.hr** nosivi spoj sa zidom (D-D)



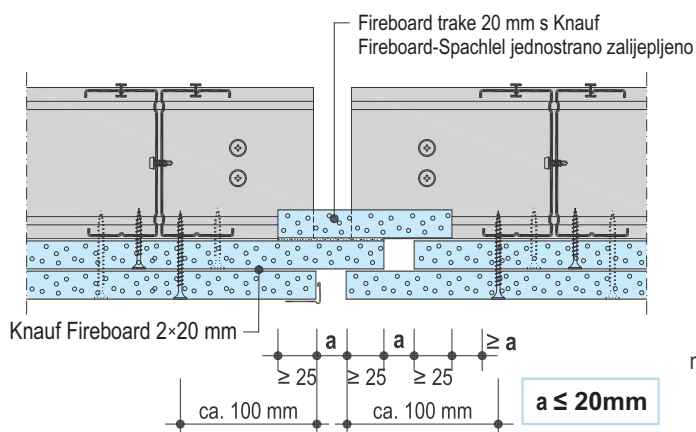
**K219vu-D4.hr** nosivi spoj sa zidom s vidljivim razmakom (D-D)



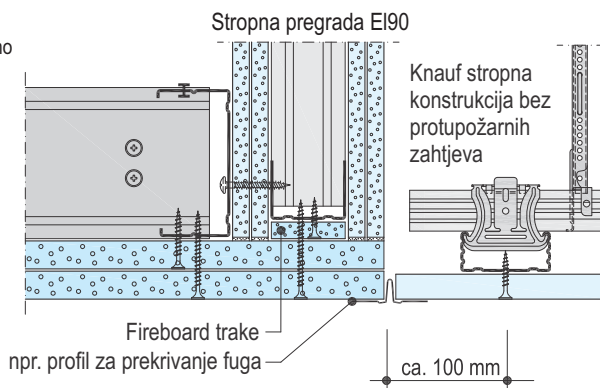
**K219vu-A3.hr** konstrukcijski spoj sa zidom (A-A)



**K219vu-A4.hr** konstrukcijski spoj sa zidom s vidljivim razmakom (A-A)



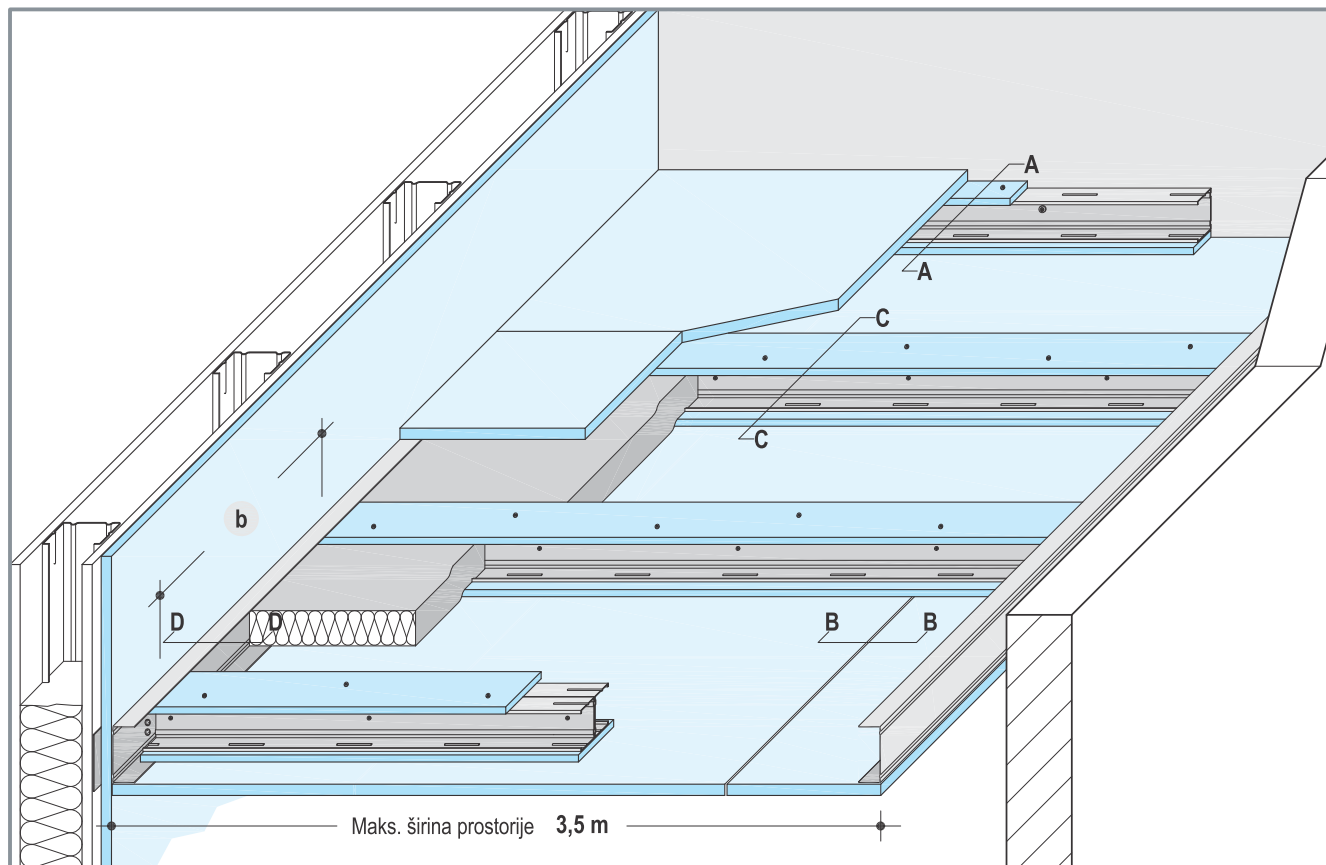
**K219vu-C4.hr** Dilatacijski spoj (C-C)



**K219vu-A5.hr** Poprečni presjek stropnog prijelaza (A-A)

# Knauf samonosivi Fireboard strop A1 K219.hr

Protupožarna zaštita EI90 • odozdo i odozgo



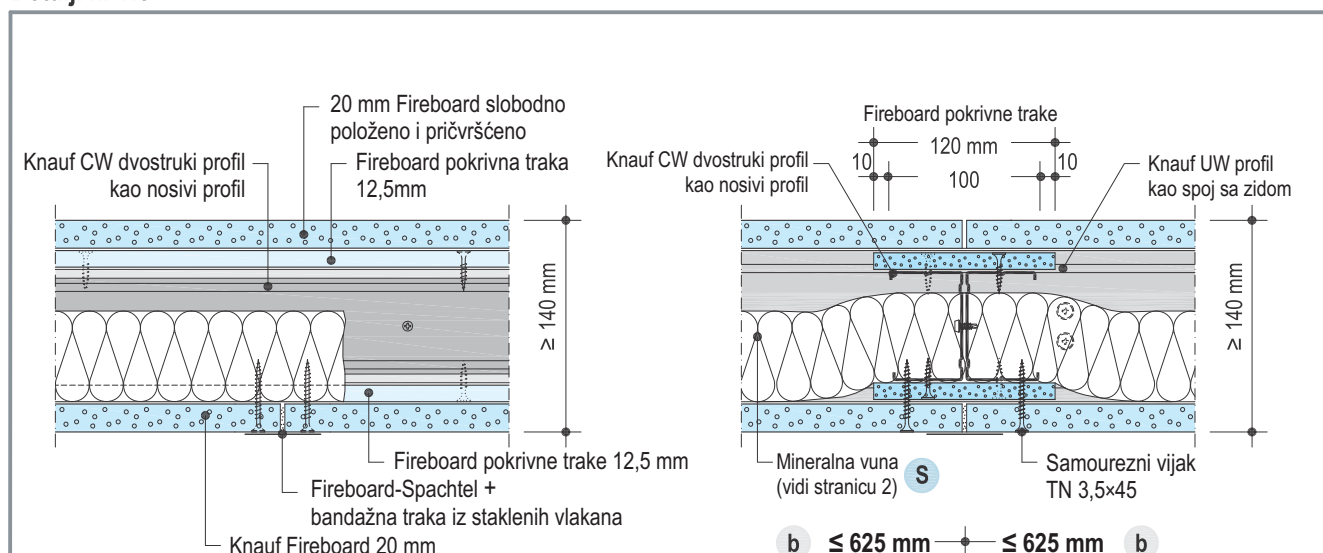
## maksimalna širina prostorije

u m

Knauf CW dvostruki profil kao nosivi profil debljina lima 0,6 mm	Maks. osni razmak Fireboard Nosivi profil	Maksimalna širina prostorije	Knauf UW profil kao spoj sa zidom debljina lima 0,6 mm
2 × CW 75 2 × CW 100 2 × CW 125	<b>b</b> najmanja debljina 625 mm      20 mm	u m <b>2,70</b> <b>3,00</b> <b>3,00</b>	UW 100 UW 125 UW 150

Veća širina prostorije na upit.

## Detalji M 1:5



**K219vuvu-B3.hr** čelni spoj ploča (B-B)

**K219vuvu-C3.hr** uzdužni spoj ploča (C-C)

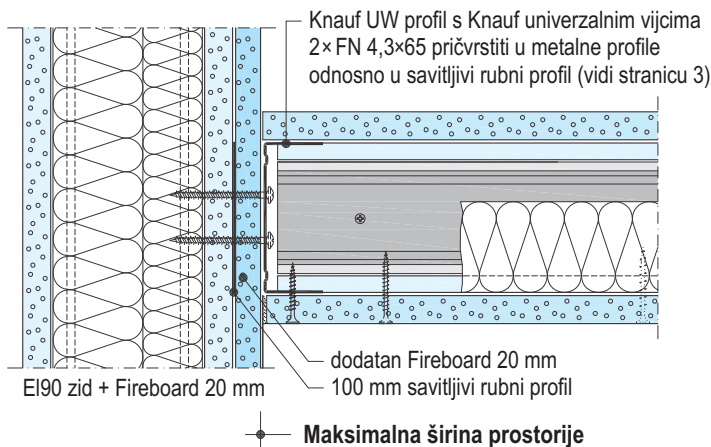
**Savjet**

Samonosivi Knauf CW dupli profil na svakoj pribirnici (spoju) spojiti s Knauf UW profilom (vidi stranicu 3).

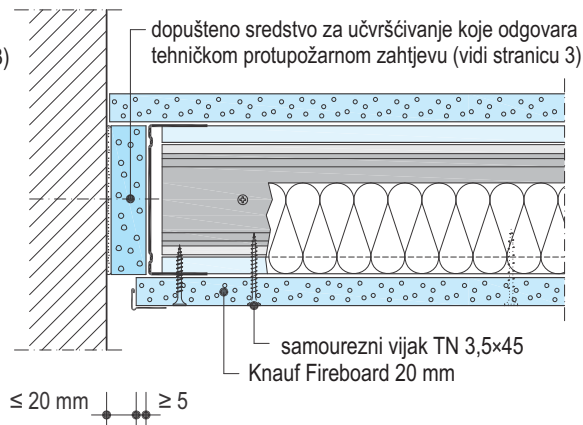
# Knauf samonosivi Fireboard strop A1 K219.hr

Protupožarna zaštita EI90 • odozdo i odozgo

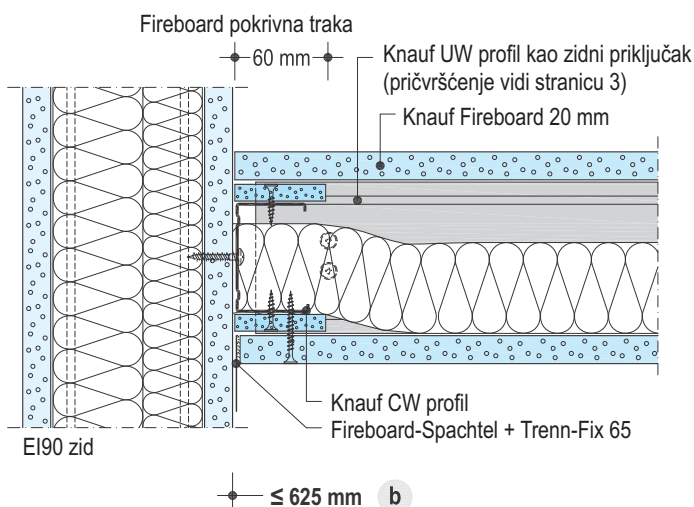
Detalji M 1:5



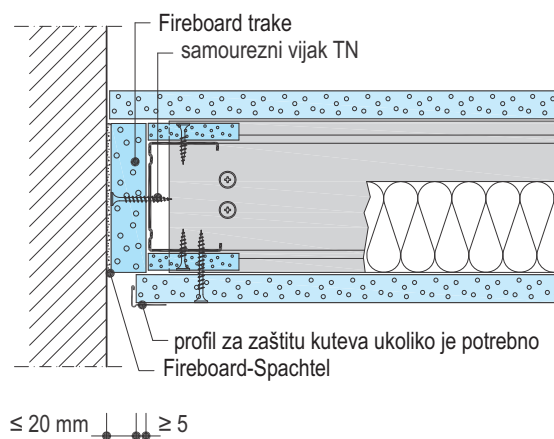
**K219vuvo-D3.hr** nosivi spoj sa zidom (D-D)



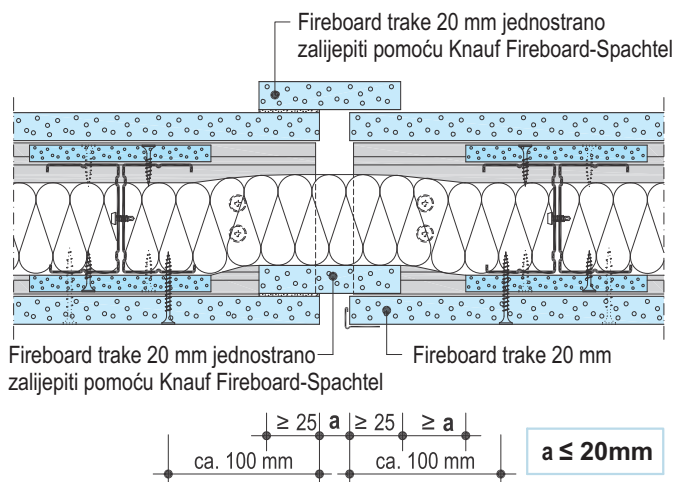
**K219vuvo-D4.hr** nosivi spoj sa zidom  
s vidljivim razmakom (D-D)



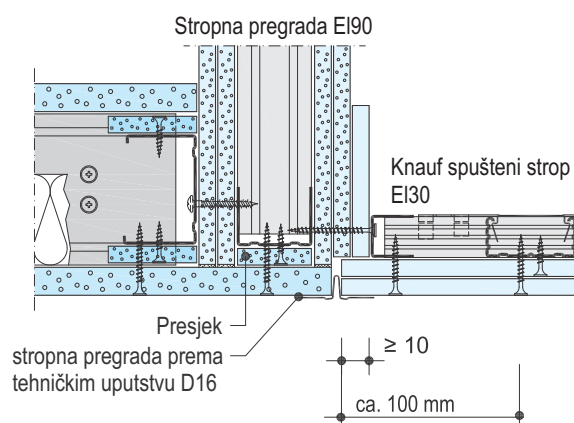
**K219vuvo-A3.hr** konstrukcijski spoj sa zidom (A-A)



**K219vuvo-A4.hr** konstrukcijski spoj sa zidom  
s vidljivim razmakom (A-A)



**K219vuvo-C4.hr** Dilatacijski spoj (C-C)



**K219vuvo-A5.hr** Poprečni presjek  
stropnog prijelaza (A-A)

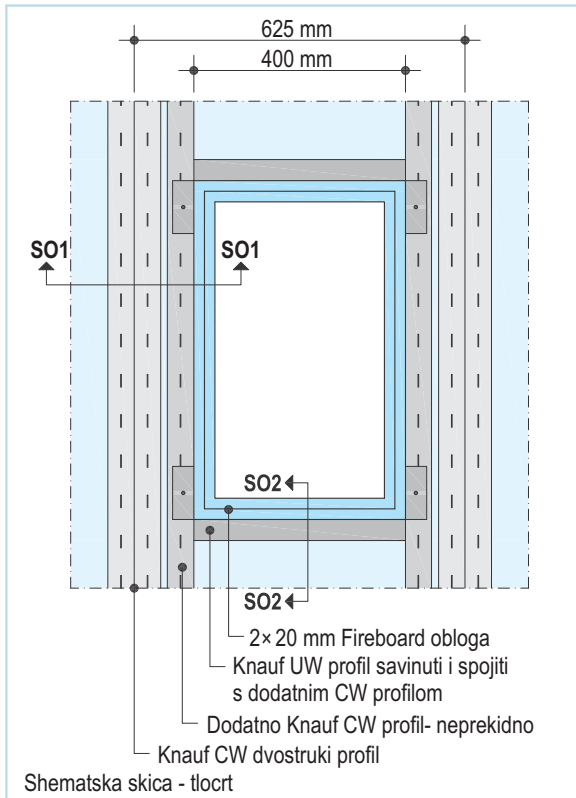
# Knauf samonosivi Fireboard strop A1 K219.hr

Protupožarna zaštita EI90 • samo odozdo

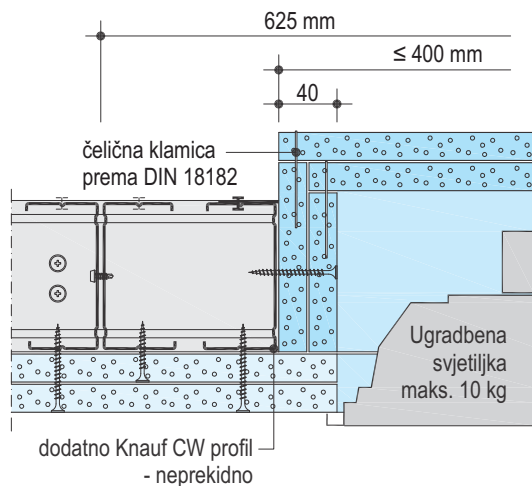
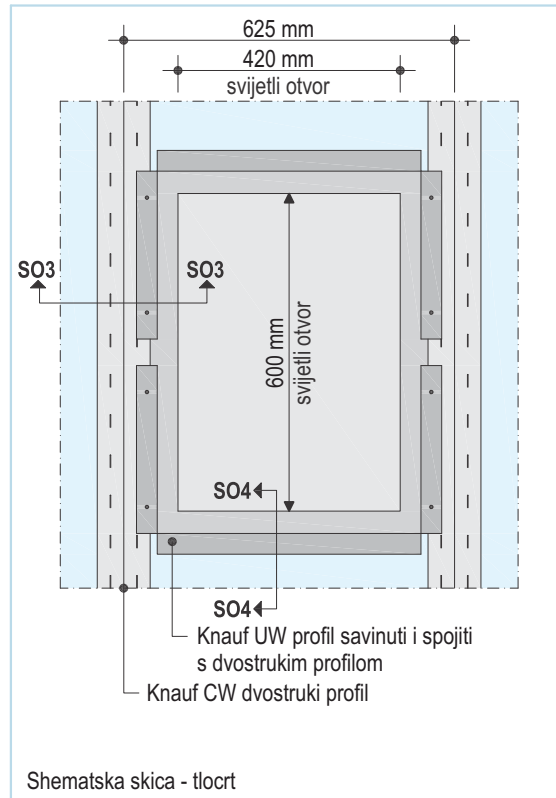
Svjetiljke, revizijska vrata

Detalji M 1:5

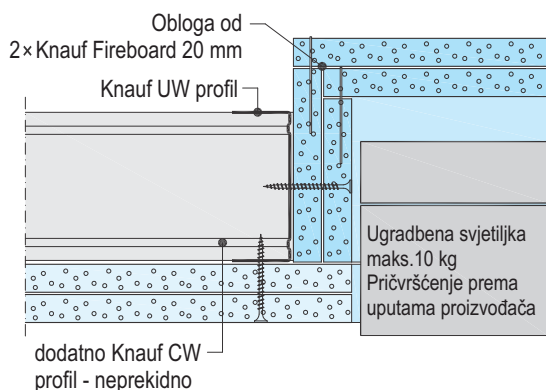
## Protupožarna obloga za ugradbene svjetiljke



## Revizijska vrata

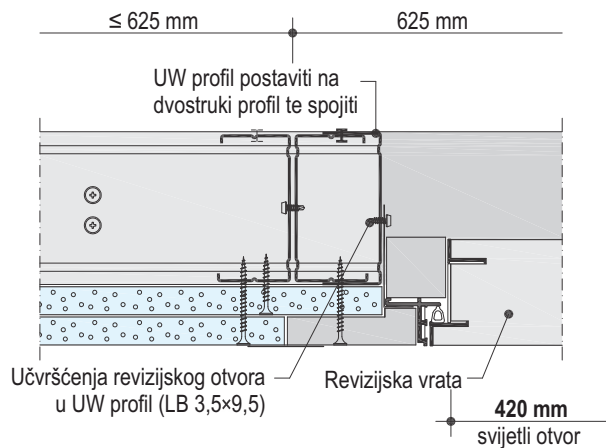


### K219vu-S01.hr Poprečni presjek ugradbene svjetiljke

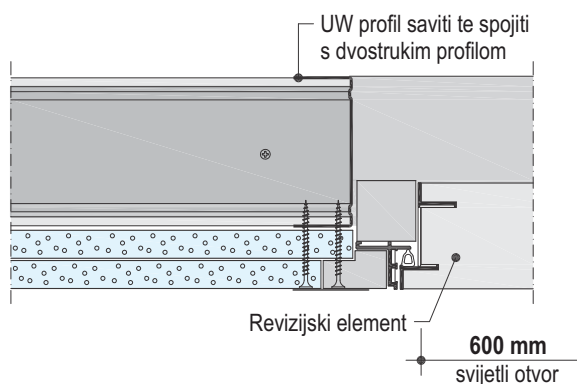


### K219vu-S02.hr Uzdužni presjek ugradbene svjetiljke

### Savjet Alutop revizijska vrata na upit



### K219vu-S03.hr Poprečni presjek revizijskih vrata



### K219vu-S04.hr Uzdužni presjek revizijskih vrata



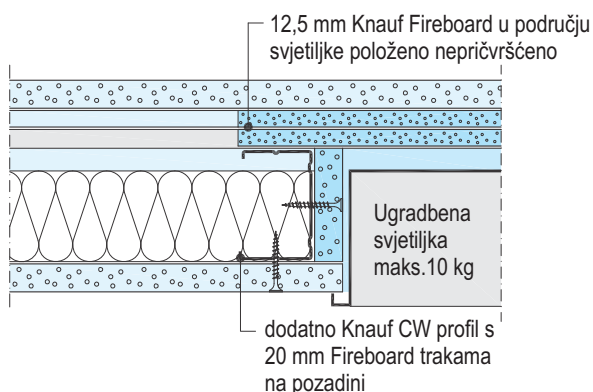
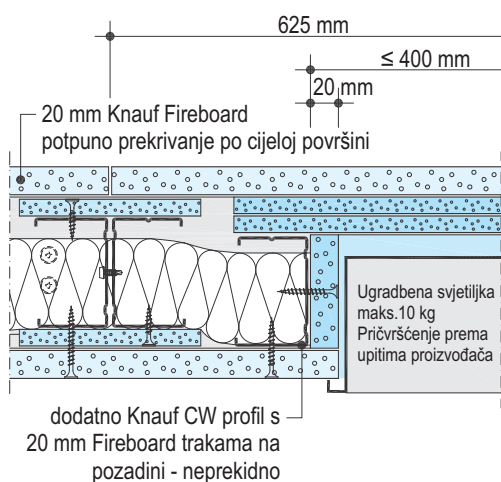
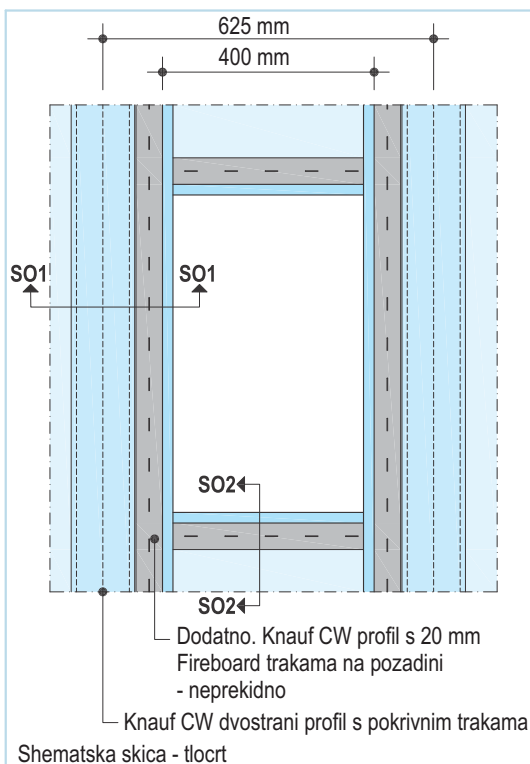
# Knauf samonosivi Fireboard strop A1 K219.hr

Protupožarna zaštita EI90 • odozdo i odozgo

Svjetiljke, revizijska vrata

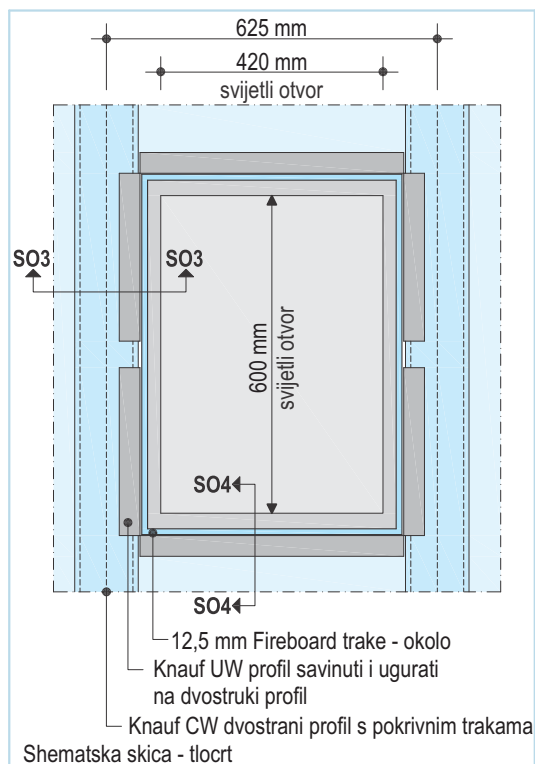
Detalji M 1:5

## Protupožarna obloga za ugradbene svjetiljke

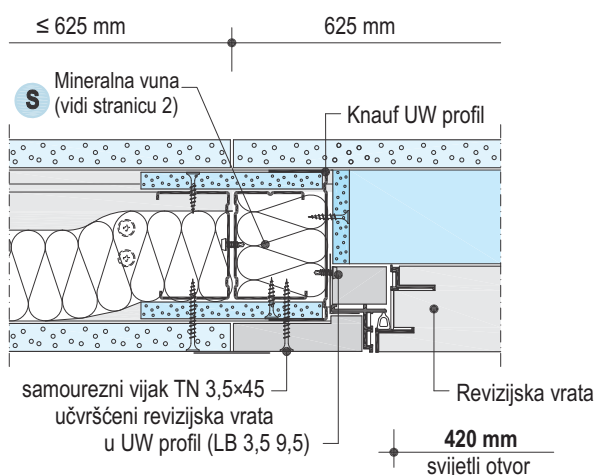


K219vuvo-S02.hr Poprečni presjek ugradbene svjetiljke

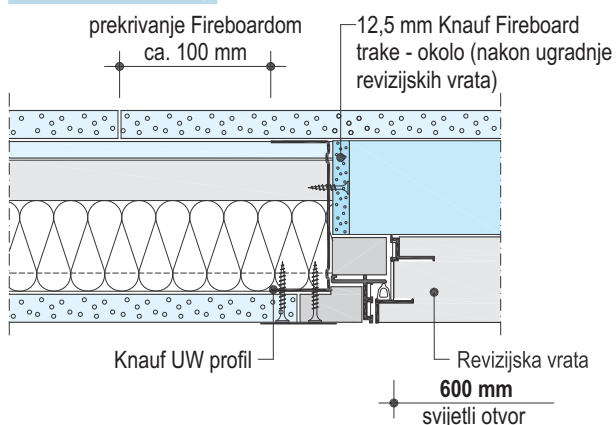
## Revizijska vrata



### Savjet Autop revizijska vrata na upit



### K219vuvo-S03.hr Poprečni presjek revizijskih vrata



K219vuvo-S04.hr Uzdužni presjek revizijskih vrata

# Knauf samonosivi Fireboard strop A1 K219.hr

## Utrošak materijala za izabrane primjere

Potrebni materijal po m <sup>2</sup> stropa bez gubitaka i dodataka za rezanje.		(količine se odnose na površinu stropa od 2,5 m × 10 m = 25 m <sup>2</sup> )	
Opis	Jedinica mjere	Prosječna količina	
		Otpornost na požar EI90 • Jedino odozdo	Otpornost na požar EI90 • Odozdo i odozgo
<i>Materijal koji nije Knauf proizvod otisnut je kosim slovima.</i>		Knauf Fireboard 2×20mm	Knauf Fireboard 20 mm
<b>Spoj sa zidom</b>			
odn. UW profil 50×40×0,6; (4,0 m dužina)	m	0,8	-
odn. UW profil 75×40×0,6; (4,0 m dužina)			-
odn. UW profil 100×40×0,6; (4,0 m dužina)			-
odn. UW profil 125×40×0,6; (posebna dužina)			0,8
odn. UW profil 150×40×0,6; (posebna dužina)			-
Pričvršćivanje UW profila kao zidni priključak:			
odn. Knauf univerzalni vijak FN 4,3 × 65 mm	kom	2,7	5,3
odn. Knauf stropni čavao; (paket 100 komada)	kom	-	2,6
odn. Knauf vijak s tiplom "L" 8/80; (paket 50 komada)	kom	2,6	-
odn. prikladno, dopušteno sredstvo za pričvršćivanje	kom	-	2,6
Pričvršćivanje CW profila kao zidni priključak:			
odn. CW profil 50×50×0,6; (do 5,0 m dužine)	m	0,2	-
odn. CW profil 75×50×0,6; (do 6,0 m dužine)			-
odn. CW profil 100×50×0,6; (do 6,0 m dužine)			0,2
odn. CW profil 125×50×0,6; (posebna dužina)			-
odn. CW profil 150×50×0,6; (posebna dužina)			-
Pričvršćivanje CW profila kao zidni priključak:			
odn. Knauf univerzalni vijak FN 4,3 x 35 mm	kom	-	-
odn. Knauf stropni čavao; (paket 100 komada)	kom	prema potrebi	prema potrebi
odn. Knauf vijak s tiplom "L" 8/80; (paket 50 komada)	kom	-	-
odn. prikladno, dopušteno sredstvo za pričvršćivanje	kom	-	-
<b>Potkonstrukcija</b>			
Knauf CW dvostruki profili kao nosivi profili:			
odn. CW profil 50×50×0,6; (do 5,0 m dužine)	m	3,0	-
odn. CW profil 75×50×0,6; (do 6,0 m dužine)			3,0
odn. CW profil 100×50×0,6; (do 6,0 m dužine)			-
odn. CW profil 125×50×0,6; (posebna dužina)			-
odn. CW profil 150×50×0,6; (posebna dužina)			-
Knauf CW dvostruki profili ledno pričvršćeni:			
odn. Knauf vijak za lim LB 3,5 × 9,5 mm	kom	2,4	2,4
Spoj dvostrukih profila s bočnim UW profilima:			
odn. npr. čelična zakovica	kom	2,6	-
odn. npr. TN 3,5 × 25 mm	kom	-	2,6
odn. Izolacijski materijal (obratiti pozornost na protupožarnu zaštitu, vidi str.2)	m <sup>2</sup>	prema potrebi	1,0
<b>Obloga</b>			
odn. Knauf Fireboard; 20 mm	m <sup>2</sup>	2,0	1,0
Knauf samourezni vijci; (učvršćenje Fireboard)			
odn. TN 3,5 × 35 mm	kom	10	-
odn. TN 3,5 × 45 mm	kom	-	18
odn. TN 3,5 × 55 mm	kom	18	-
Fireboard pokrivna traka 120 mm širine			
odn. Knauf Fireboard; 12,5 mm	m <sup>2</sup>	-	0,4
Knauf samourezni vijci; (učvršć. Fireboard pokrivna traka)			
odn. TN 3,5 × 25 mm	kom	-	15
dodatni sloj ploča (prekrivanje):			
odn. Knauf Fireboard; 20 mm	m <sup>2</sup>	-	1,0
dodatni sloj ploča (udvostručavanje zida):			
odn. Knauf Fireboard; 20 mm	m <sup>2</sup>	prema potrebi	prema potrebi
odn. Savitljivi kutni profil	m	-	0,8
<b>Obrada spojeva i zaglađivanje</b>			
odn. Knauf Fireboard-Spachtel; (vreća od 5 kg/20kg )	kg	0,12	0,06
odn. Knauf bandažna traka iz staklenih vlakana; (rola 25m)	m	1,1	1,1
odn. Trenn-Fix 65; (rola 50 m)	m	1,0	1,0
odn. Profil za zaštitu kuteva 23/13; (2,75 m dužine)	m	prema potrebi	prema potrebi

# Knauf samonosivi Fireboard strop A1 K219.hr

## Raspisni tekstovi

Poz.	Opis	Količina	Jedinična cijena	Ukupna cijena
.....	<p>Spušteni strop K219.hr, visina ugradnje u m ..... , Oblaganje (udvostručenje) postojećeg zida s jednim slojem Knauf Fireboard 20 mm,* izvedba potkonstrukcije od pocinčanim profilima od čeličnog lima, Nosivi profili kao dvostruki profili * CW 50/75/100/125/150 * Spokrivnim trakama od Knauf Fireboard traka d = 12,5 mm, b = 120 mm * Obloga donje strane stropa pomoću Knauf Fireboarda, debljina 20/2 × 20 * mm. Obloga gornje strane stropa pomoću Knauf Fireboarda, debljina 20 mm,* Izolacijski sloj od mineralne vune prema HRN EN 13162 *, Debljina u mm ..... , minimalna gustoća u kg/m<sup>3</sup> ....., * Klasa građevnog materijala A/B1/B2*, točka taljenja ≥ 1000 °C.*</p> <p>Proizvodi /sustav: <b>Knauf samonosivi Fireboard strop A1 K219.hr</b></p>	..... m <sup>2</sup>	..... kn	..... kn
.....	<p><b>Vidljivi strop</b> Zahtjevi protupožarne zaštite EI90, kao dodatak za spuštene stropove, okolo, izvedba prema detalju br..... .</p>	..... m	..... kn	..... kn
.....	<p><b>Klizni spoj</b> Zahtjevi protupožarne zaštite EI90, kao dodatak za spuštene stropove, izvedba prema detalju br..... .</p>	..... m	..... kn	..... kn
.....	<p><b>Dilatacijski spoj</b> Zahtjevi protupožarne zaštite EI90, kao dodatak za spuštene stropove, izvedba prema detalju br..... .</p>	..... m	..... kn	..... kn
.....	<p><b>Stropna pregrada / razlika u visini</b>, visina u m ..... , Zahtjevi protupožarne zaštite EI90, kao dodatak za spuštene stropove izvedba prema detalju br..... .</p>	..... m	..... kn	..... kn
.....	<p><b>Izrez</b>, kao dodatak za spuštene stropove, Promjer u mm ..... / mjere u mm ..... *</p>	..... kom	..... kn	..... kn
.....	<p><b>Otvor</b>, pojačati potkonstrukciju, za ugradnju revizijskih vrata / ..... *. kao dodatak za spuštene stropove, mjere u mm ..... izvedba prema detalju br. .... .</p>	..... kom	..... kn	..... kn
.....	<p><b>Protupožarna obloga za ugradbene svjetiljke</b> Zahtjevi protupožarne zaštite EI90, mjere u mm ..... , izvedba prema detalju br..... .</p>	..... kom	..... kn	..... kn
.....	<p><b>Revizijska vrata</b> Zahtjevi protupožarne zaštite EI90, Okvir od aluminija, mjere u mm ..... . Ispuna Knauf ploča, debljina u mm ..... . Za spuštene stropove. Proizvod: <b>Knauf Alutop revizijska vrata</b></p>	..... kom	..... kn	..... kn
.....	Naknadno zaglađivanje na ugrađenim stropnim dijelovima.	..... m	..... kn	..... kn
	<i>*prekrižite neodgovarajuće</i>		Iznos	..... kn

# K219 Knauf spušteni Fireboard stropovi A1

Konstrukcija, montaža, obrada spojeva / završne obrada površine



## Konstrukcija

Knauf samonosivi Fireboard stropovi A1 se kao spušteni stropovi pričvršćuju isključivo na zidove. Knauf Fireboard ploče se vijcima pričvršćuju za metalnu potkonstrukciju iz Knauf CW dvostrukih profila.

Dozvoljena je ugradnja ili montaža dodatnih tereta, kao npr. rasvjetnih tijela s maksimalno 100 N (10 kg) po dvostrukom profilu (50 N po m<sup>2</sup> stropne površine), s odgovarajućim sredstvima za

pričvršćenje izravno na potkonstrukciju. Konzolni profili se ne smiju zbijati!

U konstrukciju Knauf samonosivih Fireboard stropova moraju biti preuzete dilatacijski spojevi građevine. Kod dužina od 15 m ili znatno suženih površina stropova (npr. kod sužavanja zbog izbočina zidova) potrebno je ugraditi dilatacijske spojeve. Spojeve ploča s drugim dijelovima građevine (nosivi stupovi ili toplinski opterećeni

elementi kao npr. ugradna rasvjetna tijela i sl.) izvode se odvajanjem ploča od priključne površine sa skrivenim spojem. Tvornička zaštita od korozije nanosena na profile za unutarnje prostore, uključujući kupaonice i kuhinje u domaćinstvima je dostatna.

U drugim područjima ugradnje, npr. kod utjecaja vanjskog zraka, potrebne su dodatne mjere zaštite od korozije prema HRN EN 13964, tabl.2.

## Ugradnja

Kod spajanja na lagane pregradne zidove (EI90) potrebno je jednostrano cijelom površinom udvostručiti oblogu s Knauf Fireboard pločom 20 mm na strani nosivog priključka.

### Potkonstrukcija

- Spoj sa zidom s UW profilima. Kod spoja na lagane pregradne zidove (EI 90) te kod protupožarne zaštite odozdo i odozgo mora se uz udvostručene obloge ugraditi i savitljivi kutni profil (razmak 312,5 mm) za pričvršćenje rubnog profila uzidnu konstrukciju.
- Kod povišenih zahtjeva za zaštitom od buke spojni profil sa zidom potrebne je temeljito brtviti Trennwand kitom prema HRN DIN 4109, prilog 1, poglavlje 5.2. Porozne brtvene trake u pravilu ne zadovoljavaju.
- CW - profile kao dvostruke profile pričvrstiti na leđnoj strani profila vijcima za lim LB 3,5×9 mm na razmaku od maksimalno 750 mm.

- CW dvostruke profile utaknuti u UW profile ≥ 30 mm. Obje gornje prirubnice CW dvostrukih profila zakovicama, klijestima za spajanje ili vijcima za lim LB 3,5×9,5 mm sa UW profilima pričvrstiti, ukoliko nisu potrebne pokrivne trake.
- Samo kod protupožarnih zahtjeva odozdo i odozgo: trake iz Knauf Fireboard ploča debljine 12,5 mm i širine 120 mm kao pokrivne trake na gornju i donju stranu CW dvostrukih profila sa vijcima TN 3,4 × 25 mm pričvrstiti na razmaku od maksimalno 250 mm. Pričvršćenje CW dvostrukih profila u UW rubne profile prema prikazu na str. 3.

### Obloga

- Knauf Fireboard ploče postaviti uzdužno po CW dvostrukim profilima.
- Čelne spojeve ploča izvesti s pomakom od najmanje 40 cm.
- Pričvršćenje Knauf Fireboard ploča započeti u

sredini ili na jednom od kuteva kako bi se izbjegle deformacije u materijalu.

- Kod pričvršćenja Knauf Fireboard ploča na CW dvostruke profile čvrsto ih pritisnuti na potkonstrukciju i učvrstili vijcima TN na razmaku od 170 mm.
- Kod dvoslojnog oblaganja razmak vijaka prvog sloja ploča može se povećati na maksimalnih 500 mm, ukoliko se drugi sloj ploča odmah nakon toga (istoga dana) učvrsti za prvi sloj.
- Samo kod protupožarnih zahtjeva odozdo i odozgo: gornja obloga iz Knauf Fireboard ploča 20 mm slobodno je položena i gusto zbijena.
- Pričvršćenje Knauf Fireboard ploča 20 mm debljine, pomoću samouveznih vijaka TN 3,5 × 45,2 × 20 mm s TN 3,5 × 45 mm + TN 3,5 × 55 mm.
- Spojeve s drugim dijelovima građevine izvesti s Trenn-Fix 65 i Knauf Fireboard Spachtel materijalom.

## Obrada spojeva / završna obrada površine

### Materijali za obradu spojeva

Ručno zaglađivanje s Knauf Fireboard Spachtel materijalom i Knauf bandažnom trakom iz staklenih vlakana.

### Izvedba

Kod višeslojne obloge spojeve 1.sloja zapuniti, a spojeve vanjskog drugog sloja zaglađiti i obraditi. Vidljive glave vijaka zaglađiti.

Preporuka: rezane rubove ploča kod vidljivog sloja obloge također obraditi s Knauf bandažnom trakom iz staklenih vlakana.

### Temperatura obrade/ Klima

Obrada spojeva može započeti tek kada je isključena mogućnost promjene dimenzija Knauf Fireboard ploča, npr. kao posljedica vlage ili promjene temperature.

Kod obrade spojeva sobna temperatura ne smije biti niža od +10° C.

Također kod asfaltnog estriha Knauf Fireboard ploče obrađivati tek nakon ugradnje estriha.

### Obrada površine

Prije nanošenja premaza ili nanošenja završne obloge Knauf Fireboard ploče treba premazati temeljnim premazom. Pri tome treba voditi računa o usklađenosti temeljnog premaza i završnog premaza odn. završne obloge koji se naknadno nanose. Na Knauf Fireboard ploča može se nanijeti sljedeće:

- **Tapete:** papirne, tekstilne i plastične tepete. Smiju se koristiti ljepljiva iz melilne celuloze. Nakon lijepljenja papirnatih tapeta i tapeta iz staklenih vlakana prostorije treba temeljito provjetravati i osigurati dostatnu ventiliranost.
- **Žbuke:** Knauf strukturne žbuke, kao npr. žbuka iz umjetnih smola, tankoslojne žbuke, zaglađivanje cijele površine s Knauf Fireboard Spachtel i mineralne žbuke. Da bi se žbuka iz umjetnih smola nakon nanošenja brzo osušila, prostorije treba temeljito provjetravati i osigurati dostatnu ventiliranost.

- **Premazi:** vodopostojane disperzijsko-silikatne boje, višebojni premazi, uljane boje, mat lakovi, alkidne boje na bazi smole i polimernih smola, poliuretanski lakovi (PUR), epoksidni lakovi (EP) koriste se prema području primjene, a ovisno o zahtjevima.

- **Alkalni premazi:** poput vapnenih boja, vodenog stakla i silikatni premazi nisu podobni za nanošenje na gipsane ploče. **Disperzijsko-silikatne** boje mogu se primijeniti uz odgovarajuću preporuku proizvođača boja, te uz strogo pridržavanje njihovih uputa za primjenu.

Knauf Spezialgrund K 459 temeljni premaz za premazivanje cijele površine zaglađenih Knauf Fireboard ploča za izjednačavanje upojnosti te za optičko usklađivanje. Knauf Spezialgrund je sistemski proizvod za izradu površina s višim zahtjevima kvalitete.

<b>Knauf d.o.o.</b> Tvornica Knin Uzdolje polje 91 22300 Knin, Hrvatska T +385 (0)22 688 500 F +385 (0)22 688 540 E info@knauf.hr www.knauf.hr	<b>Knauf d.o.o.</b> Podružnica Zagreb Ulica grada Vukovara 21 10000 Zagreb, Hrvatska T +385 (0)1 3035 400 F +385 (0)1 3035 415 E info@knauf.hr www.knauf.hr	<b>Knauf d.o.o. Sarajevo</b> Kolodvorska 11a 71000 Sarajevo, Bosna i Hercegovina T +387 (0)33 711 090 F +387 (0)33 664 368 E info@knauf.ba www.knauf.ba	<b>Knauf d.o.o. Podgorica</b> Vojvode Maša Đurovića 9 City Kvart 81000 Podgorica, Crna Gora T +382 (0)20 513 114 F +382 (0)20 513 115 E info@knauf.co.me www.knauf.co.me
---	--	--	---

Konstruktivska, statička i građevinsko-fizikalna svojstva Knauf sustava mogu se ostvariti samo ukoliko je osigurana isključiva primjena sistemskih komponenta iz Knauf proizvodnog programa.