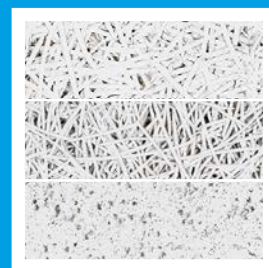




**KNAUF**CEILING  
*Solutions*

**FICHE TECHNIQUE**

# HERADESIGN<sup>®</sup> Creative Module



HERADESIGN<sup>®</sup> Creative module est un panneau acoustique pour plafond et mur composé d'une couche de laine de bois liée à la magnésie.

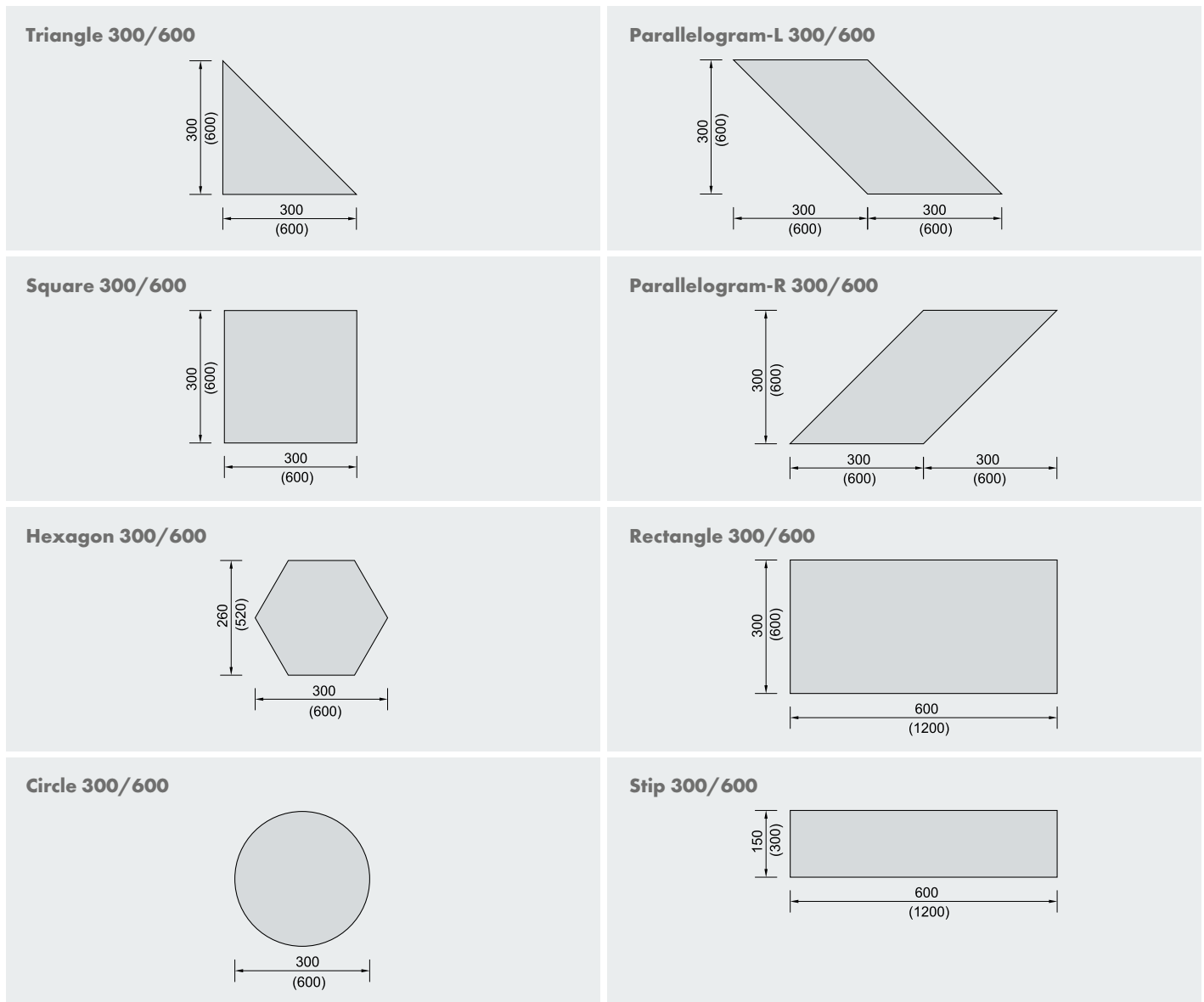
- Choisissez parmi huit formes au choix avec surface Fine, Superfine ou Micro
- Excellente performance d'absorption acoustique

[KNAUFCEILINGSOLUTIONS.COM](http://KNAUFCEILINGSOLUTIONS.COM)

YOUR **CEILING**  
OUR **SOLUTIONS**

		HERADESIGN® Fine	HERADESIGN® Superfine	HERADESIGN® Micro					
<b>Surface</b>									
<b>Détails de bord</b>		Bord AK-01 							
<b>Épaisseur</b>		25 mm							
<b>Dimensions</b>		Taille d'ossature 300 et 600 mm							
<b>Système</b>		Pour les applications de plafond, la fixation mécanique des modules est obligatoire, Installation adhésive pour module 300 sur sous-structure adaptée au mur, jusqu'à une hauteur de 3 m.							
<b>Poids</b>		12,6 - 15,0 kg/m <sup>2</sup>							
<b>Réaction au feu</b>		Euroclass B-s1,d0 selon EN 13501-1							
<b>Absorption acoustique</b>		HERADESIGN® Fine: $\alpha_w$ jusqu'à 0,90 / NRC jusqu'à 0,90 HERADESIGN® Superfine: $\alpha_w$ jusqu'à 1,00 / NRC jusqu'à 1,00 HERADESIGN® Micro: $\alpha_w$ jusqu'à 0,55 / NRC jusqu'à 0,55							
<b>Conductivité thermique</b>		HERADESIGN® Fine: $\lambda = 0,090$ W/mK selon l'EN 12667 HERADESIGN® Superfine: $\lambda = 0,090$ W/mK selon l'EN 12667 HERADESIGN® Micro: $\lambda = 0,100$ W/mK selon l'EN 12667							
<b>Résistance à l'humidité</b>		Adapté à une humidité relative de l'air inférieure à 90 %, Pour une application dans des pièces où l'humidité relative de l'air dépasse constamment les 80 %, il est recommandé de demander conseil sur la physique du bâtiment.							
<b>Zones d'application</b>		Un panneau de plafond suspendu et mural décoratif et efficace acoustiquement pour les espaces intérieurs.							
<b>Information complémentaire</b>		<ul style="list-style-type: none"> <li>Tolérances de fabrication par rapport aux dimensions nominales : L4, W2, T2 : ± 1 mm, pour les longueurs &gt; 1250 mm L4 : ± 2 mm</li> <li>Altération maximale des dimensions en atmosphère normale, 23 °C / 50 % d'humidité relative : ± 1 %</li> </ul>							
<b>Facilité de nettoyage</b>									
<b>Couleurs</b>		<b>Couleurs standard</b>	<b>VD couleurs Vario Design</b>						
		 Blanc Similaire à RAL 9010   Beige Ton naturel 13	 Granit   Acier   Vert Marbre   Cuivre   Chêne   Laiton   Grès   Béton	<ul style="list-style-type: none"> <li>Autres couleurs RAL et NCS disponibles.</li> <li>Des différences de teinte peuvent se produire en raison de la surface rugueuse des fibres et des panneaux.</li> </ul>					
<b>Durabilité</b>									

**GAMME DE PRODUITS**



**CARACTÉRISTIQUES TECHNIQUES**

		Exigence par m <sup>2</sup> de mur ou de plafond					
Description		Module 300 <sup>1)</sup>			Module 600 <sup>2)</sup>		
		Surface (m <sup>2</sup> )	Pcs./m <sup>2</sup>	Pcs./carton	Surface (m <sup>2</sup> )	Pcs./m <sup>2</sup>	Pcs./carton
	Triangle	0,045	22,22	28	0,180	5,56	40
	Parallelogram	0,090	11,11	7	0,360	2,78	10
	Square	0,090	11,11	14	0,360	2,78	20
	Rectangle	0,180	5,56	7	0,720	1,39	10
	Strip	0,090	11,11	14	0,360	2,78	20
	Circle	0,070	11,11	14	0,283	2,78	20
	Hexagon	0,058	17,25	14	0,234	4,27	20

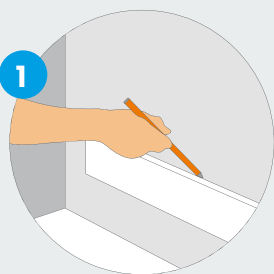
<sup>1)</sup> Ilot 300 : max. 20 cartons par palette. <sup>2)</sup> Ilot 600 : max. <sup>3)</sup> cartons par palette.

**INSTALLATION**

**Variante : Installation par collage au mur**

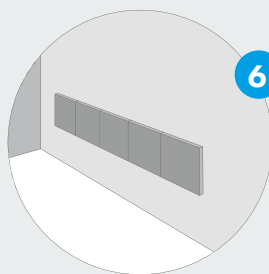
Les consignes d'installation suivantes concernant l'installation par collage des îlots acoustiques HERADESIGN® creative par modules de 300 mm sur un mur, jusqu'à une hauteur de mur maximale de 3 m. Pour une installation à l'aide de vis HERADESIGN®, veuillez suivre la procédure correspondante. **Important :** La surface de pose des modules doit pouvoir supporter cette charge, doit être de niveau, sèche et exempte de poussières. Température de manutention et de surface de pose min. +7 °C. Il convient de vérifier l'adhérence des surfaces aux propriétés inconnues. Les consignes générales d'installation des dalles acoustiques en laine de bois HERADESIGN® doivent être respectées.

**1 | MARQUER**  
un guide horizontal.

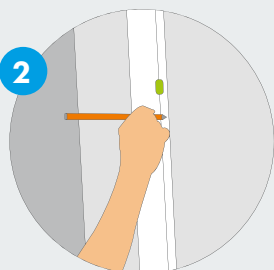


**6 | INSTALLER LA PREMIÈRE LIGNE**

La première ligne doit être correctement installée. Pour veiller à ce que les éléments ne glissent pas et pour faciliter l'alignement, nous recommandons d'utiliser une barre horizontale. La première ligne peut également être fixée avec des vis ou de la gomme adhésive.

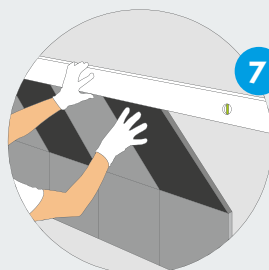


**2 | MARQUER**  
un guide vertical.

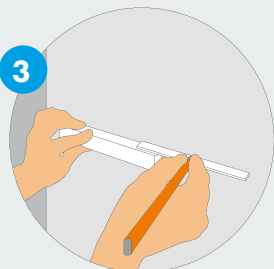


**7 | PLUS DE COLLE**

Les rangées suivantes sont positionnées et collées, en partant du bas. Il convient de vérifier régulièrement la position des îlots à l'aide d'un niveau à bulles.

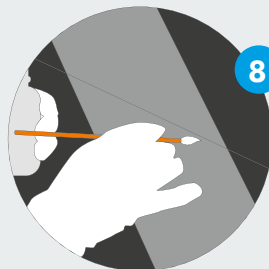


**3 | DÉFINIR LE MODULE**  
Selon le type de module à coller, plusieurs guides peuvent être nécessaires pour les modules de 300 mm ou 600 mm.



**8 | CONTRÔLER**

Une fois l'installation terminée, il est possible de masquer les éclats de couleur ou de fibre à l'aide d'un petit pinceau et de la peinture de retouche fournie.

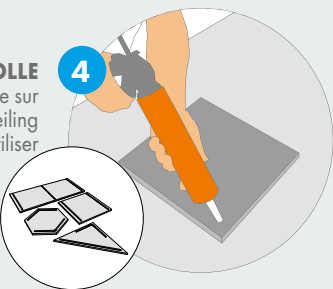


**4 | APPLIQUER LA COLLE**

Appliquer une ligne de colle sur l'îlot acoustique. Knauf Ceiling Solutions recommande d'utiliser Knauf POWER-ELAST.

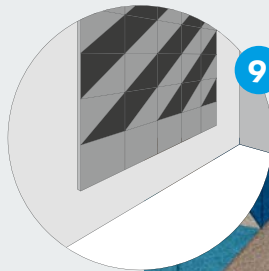
Temps de préparation : env. 15 min  
Quantité : environ 1 cartouche/m²

Exemple illustré des lignes d'application de colle.

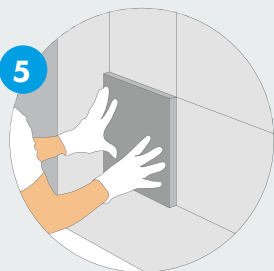


**9 | PROFITER**

L'installation au mur est terminée.



**5 | ALIGNER**  
les îlots au module et coller à la surface de pose en appuyant dessus.



## INSTALLATION

### Notes sur les guides d'installation

Les modules HERADESIGN® creative sont produits, vérifiés et livrés sur site avec le plus grand soin.

Lors de la livraison, veuillez toujours vérifier :

- Le nombre de paquets (palettes, cartons, m<sup>2</sup>)
- Le contenu du colis par rapport au bon de livraison et aux étiquettes apposées sur l'emballage
- Les accessoires : capuchons, vis, peinture de retouche, profilés ou autres éléments
- Les marchandises ou pièces sont-elles endommagées ?

**IMPORTANT :** Tout dommage survenant lors du transport, ou tout problème de quantité ou de qualité des produits doivent être vérifiés et approuvés par le transporteur. Le revendeur ayant livré les marchandises doit en être informé immédiatement.

Les facteurs d'importance pour une installation HERADESIGN® creative réussie et attrayante sont la précision de la mise en œuvre et les bonnes conditions de travail. Pour obtenir des résultats satisfaisants, veiller à la bonne installation et à la qualité optimale des produits.

Toutes les installations intérieures HERADESIGN® Creative ne doivent être réalisées que dans des conditions de contrôle de l'humidité et de la température. Tous les travaux de construction amenant de la poussière doivent être achevés avant la pose des panneaux.

Vérifier l'absence de dommages sur les modules HERADESIGN® Creative avant leur installation. Les dalles endommagées ne doivent pas être installées.

Toujours prendre les précautions appropriées lors du transport sur site, du déballage et de la manutention des produits HERADESIGN® Creative. Travailler avec les mains propres et des outils propres. Nous recommandons de porter des gants propres.

Avant de procéder à l'installation des produits, vérifier la capacité de charge de la surface où ils seront installés.

Si nécessaire, les modules peuvent être découpés à la scie circulaire, à la scie sur table ou à la scie sauteuse. Nettoyer la poussière à l'aide d'une brosse souple.

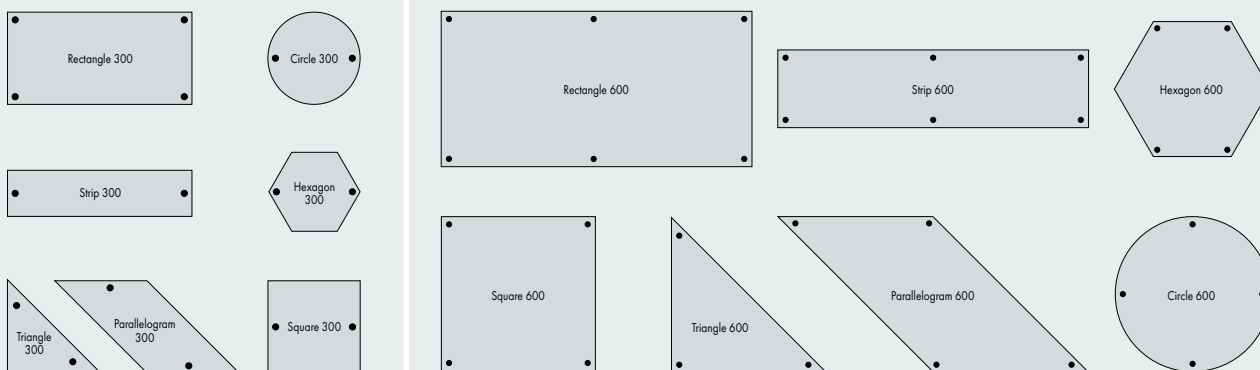
Après installation des produits, repeindre avec soin les légers dommages à la surface de la dalle ainsi que les bords découpés. Pour cela, utiliser un pinceau fin. N'appliquer qu'une petite quantité de peinture afin d'éviter toute différence de couleur. Les bords coupés ou les fibres créées peuvent être peints avec un rouleau à poils courts (p. ex. rouleau microfibre de 13 mm, rouleau à peinture de 10 mm, etc.) ou un pinceau.

Lorsque les panneaux HERADESIGN® Creative sont installés à l'aide de vis, l'outil HERADESIGN® Bitholder easy est idéal pour l'insertion parfaite des vis. La profondeur de vissage requise doit être définie sur un échantillon de dalle avant l'installation.

### Variante d'installation par vissage au mur et au plafond

HERADESIGN® Creative acoustic Module peut également être vissé sur des profils CD de 60 x 27 x 0,6 mm ou sur des lattes en bois de 30/60 mm, type de vis : vis HERADESIGN®, 50 x 4,5 mm.

Il est également possible d'utiliser des agrafes rainurées ou traitées à la résine, largeur d'agrafe > 8 mm, longueur d'agrafe > 50 mm.



L'emplacement des vis peut varier selon le motif et la sous-structure, lors de l'utilisation de modules 300 mm.

Les produits peuvent varier suivant les pays. Veuillez contacter votre représentant commercial local. Pour obtenir plus d'informations et connaître les mentions légales, veuillez consulter notre site Internet.