

## System montażu z widocznymi profilami T 24 mm dla stref o wysokiej wilgotności - System C

### Najważniejsze cechy

- Podwyższona ochrona przed korozją zgodnie z normą EN 13964, klasa D dla instalacji sufitowych nad basenami
- Dla stref ze stałą, wysoką wilgotnością względną (>95% RH); dostępne akcesoria zabezpieczone przed korozją
- Opatentowany złoty zamek "Quick-Release™ Clip" do montażu wysokiej jakości systemów konstrukcji
- Profile poprzeczne połączone są z profilem głównym stykiem typu nakładka; ochrona przed skręceniem profili poprzecznych

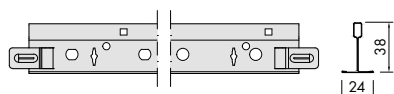
### Miejsca zastosowania

- Strefy o wysokiej wilgotności

### Właściwości techniczne

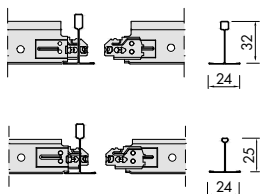
- Materiał: stal galwanizowana z dodatkową warstwą farby ochronnej
- Wykończenie powierzchni: utrwalana termicznie farba poliesterowa
- Kolor: wszystkie standardowe produkty w kolorze białym DONN® White

### ■ DONN® DX24 KB | Profile główne, kolor biały (styk prosty)



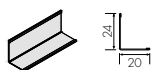
Numer produktu	Wymiary (mm)				Zawartość / karton		Waga / karton	Karton / paleta
	Długość	Szerokość	Wysokość	Rozstaw otworów	szt	mb	kg	paleta
DX24XH375KB	3750	24	38	156,25	20	75,00	26,80	30
DX24XH370KB	3700	24	38	100	20	74,00	26,30	30

### ■ DONN® DX24 KB | Profile poprzeczne, kolor biały (system zatrzaskowy - styk typu nakładka GK)



Profile poprzeczne - z otworami								
DX24XM125KB	1250	24	32	312,5	60	75,00	26,30	75
DX24XM120KB	1200	24	32	300	60	72,00	25,30	75
DX24XS62,5KB	625	24	25	312,5	60	37,50	12,80	150
DX24XS60KB	600	24	25	300	60	36,00	12,30	150

### ■ DONN® DX24 KB | Profile przyściennie Białe



MIE2024KB	3000	20	24	-	40	120,00	26,10	60
-----------	------	----	----	---	----	--------	-------	----

## Rysunki przekrojowe

### ■ DONN® DX24 KB | Profile główne, kolor biały (styk prosty)

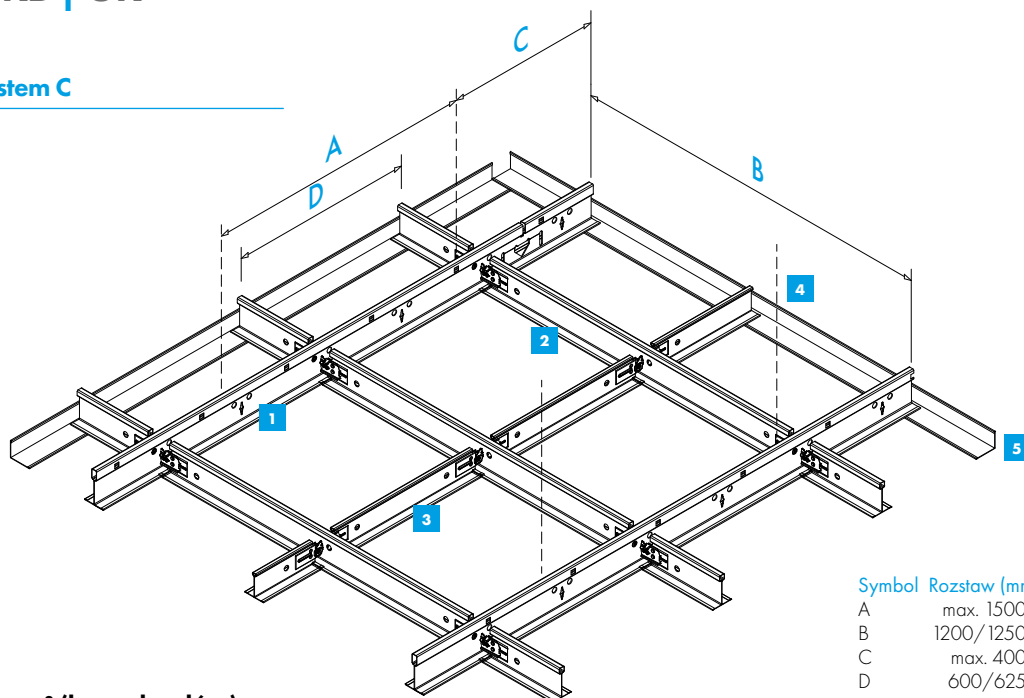
Length	78,125	156,25	21 x 156,25	156,25	78,125
3750					
3700	50	100	34 x 100	100	50

### ■ DONN® DX24 KB | Profile poprzeczne, kolor biały (system zatrzaskowy - styk typu nakładka GK)

Length	312,5	2 x 312,5	312,5
1250			
1200	300	2 x 300	300

Length	312,5	312,5
625		
600	300	300

Rysunek systemu - System C



Symbol	Rozstaw (mm)
A	max. 1500
B	1200/1250
C	max. 400
D	600/625

■ Zużycie materiału na m<sup>2</sup> (bez odpadów)

Nr	Opis	Numer produktu	Moduł 600 x 600	Moduł 625 x 625	Moduł 1200 x 600	Moduł 1250 x 625
1	Profil główny	DX24XH370KB DX24XH375KB	0,84 mb	-	0,84 mb	-
2	Długi profil poprzeczny	DX24XM120KB DX24XM125KB	1,67 mb	-	1,67 mb	-
3	Krótki profil poprzeczny	DX24XS60KB DX24XS62,5KB	0,84 mb	-	-	-
4	Wieszak	-	0,70 szt	0,64 szt	0,70 szt	0,64 szt
	Klips zabezpieczający	-	5,56 szt	5,56 szt	5,56 szt	5,56 szt
	Płyty	-	2,78 szt	2,56 szt	1,39 szt	1,28 szt
5	Profil przysięenny		W zależności od kształtu pomieszczenia (ok. 0,6 mb/m <sup>2</sup> )			

■ Tabela obciążeń | Maksymalna dopuszczalna waga (kg/m<sup>2</sup>)

Rozstaw profili głównych Rozstaw wieszaków A (mm)	1200 mm	1250 mm	600 mm	625 mm
	Moduł 600 x 600, 1200 x 600	Moduł 625 x 625, 1250 x 625	Moduł 600 x 600, 1200 x 600	Moduł 625 x 625, 1250 x 625
800	13,9	12,1	25,0	25,0
1000	11,5	10,3	25,0	25,0
1200	8,2	7,6	18,7	17,7
1500	4,7	4,5	10,2	9,7

Uwagi:  
 Obciążenie na m<sup>2</sup> musi być równomiernie rozłożone (bez dodatkowych obciążeń punktowych). Po obciążeniu ugięcie pozostanie w granicach dopuszczalnego ugięcia zgodnie z klasą 1 (L/500) normy EN 13964, pod warunkiem, że układ profili będzie taki, jak pokazano.

W przypadku innych układów profili, nośności lub odległości między wieszakami prosimy o kontakt z firmą Knauf Ceiling Solutions.

<b>Reakcja na ogień</b>		<b>Euroklasa A1</b> zgodnie z EN 13501-1	<b>RUS KMO (NG) / KM1 (G1, V1, D1, T1)</b> zgodnie z 123-FZ
<b>Jakość powietrza</b>		<b>A+</b>	<b>ISO 3</b>
<b>Konserwacja i użytkowanie</b>			
<b>Odnawialność zasobów</b>		<b>25%</b>	
<b>Możliwości wzornicze</b>			

All measurements in millimetres. All sizes are nominal.  
 Cross Tee alignment is achieved by locating the tees to the left-hand side of the adjoining section.

Dostępność produktów w poszczególnych krajach może się różnić.  
 Prosimy o kontakt z biurem sprzedaży w Warszawie. Zapraszamy do odwiedzenia naszej strony internetowej, na której można uzyskać więcej informacji i zapoznać się z notą prawną.  
[knaufceilingolutions.com](http://knaufceilingolutions.com)