

F-TEC AQUAPANEL 12,5/25 SPATWATERDICHT

Inspectieluiken voor wand- en plafondsysteemen



PRODUCTBESCHRIJVING

Inspectieluik voor inbouw in wanden en verlaagde plafonds volgens het Knauf AQUAPANEL systeem, in spatwaterzones in vochtige ruimtes.

Een REVO AQUAPANEL inspectieluik bestaat uit:

- › Geëloxeerd aluminium buitenkader
- › Naar buiten scharnierend en compleet uitneembaar binnendeksel
- › Naar keuze vlak ingelijmde of geschroefde cementplaat Knauf AQUAPANEL Indoor
- › Corrosiebestendige profielen en bewegingsdelen in verband met de toepassing in vochtige ruimtes
- › Onderhoudsvrije dichting
- › Zelfactiverend opvangmechanisme
- › Kunststof beschermingskapjes voor de schroefpunten, voor veilige toegang tot installatieruimte

EIGENSCHAPPEN EN VOORDELEN

- › Universeel toepasbaar voor enkele of dubbele AQUAPANEL beplating, 12,5 of 2 x 12,5 mm
- › Eenvoudige montage
- › Ook achteraf te monteren
- › Zonder spachtelkant
- › Betegelbaar
- › Beproefd spatwaterbestendig (rapport BB 0215069, LGA Bayern)
- › Lucht- en stofdicht, klasse 4 conform EN 1026 en 12207
- › Rookdicht conform DIN 18095

TOEPASSINGSGBIED

Universeel toepasbaar in plafonds en wanden, bijv.:

- › Metalen staanderwanden, ook in de spatwaterzones
- › Voorzetwanden, ook in de spatwaterzones

Onder spatwaterzones wordt bijvoorbeeld de douchehoek verstaan.

VERWERKING

Een metalen onderconstructie van de wanden en plafonds dient te bestaan uit extra corrosiewerende profielen en hulpstukken. Meegeleverde vleugeldelen bevestigen in de groef van het buitenkader, corresponderend met de beplatingdikte van het betreffende Knauf systeem. Bij een afmeting van 300 x 300 mm is inbouw zonder extra raveling mogelijk bij montage tussen twee draagprofielen. Bevestigen van de beplating met AQUAPANEL Maxi schroeven met boorpunt, type TB (per vleugeldeel twee schroeven). De montage kan gelijktijdig met het plafond gedaan worden of achteraf. De sparing ca. 20 mm groter uitzagen dan de nominale afmetingen (= doorgangmaat + 35 mm) van het inspectieluik. Raveling aanbrengen van CD60/27 of CW- en UW-profielen, al naar gelang de constructie. Als afstand tussen de sparing en de profielen minimaal 30 en maximaal 100 mm aanhouden.

Bij inbouw in afgehangen plafonds 4 extra, drukstijve afhangers bij de hoeken van het inspectieluik aanbrengen. Het buitenkader van het inspectieluik in de sparing inbrengen en op de beplating opleggen, stellen en vastschroeven. Bevestig het zelfactiverende vangmechanisme. Deze veiligheidsmaatregel voorkomt dat het inspectieluik uit het buitenkader valt als het eventueel niet goed is gesloten en mag daarom niet over het hoofd worden gezien. Aansluitend het binnendeksel inzetten en de juiste werking van het sluitmechanisme controleren en het vangmechanisme aan het binnendeksel bevestigen.

Bij inbouw in de wand dient achter het inspectieluik minimaal 30 mm vrije ruimte te zijn bij de sluitzijde (het bovenste derde deel van het luik) om het inspectieluik goed te kunnen openen.

Inbouw achteraf mogelijk

Bij inbouw van het inspectieluik achteraf wordt de beplating eenvoudig uitgezaagd. De sparing aan de achterzijde van de beplating rondom van extra profielen voorzien (CD60/27, UW- of CW-profielen) en de beplating hierop vastschroeven (schroefafstand ≤ 150 mm).

Afvoegen

De voeg tussen buitenkader en beplating vullen en glad afwerken met AQUAPANEL Voegen-vuller - Wit of -Grijs. Eveneens de schroefkoppen meenemen met deze bewerking.

Reinigen

Buiten kader, binnendeksel en vooral een eventuele dichting na het voegwerk grondig reinigen.

Afwerking

Pleisterwerk

Wanden en plafonds van Aquapanel kunnen worden afgewerkt met een pleisterlaag van Aquapanel Voeg- en Afwerkmortel - Wit met wapening van Knauf Autex Super. Aan weerszijden van de sluitnaad van het inspectieluik passende stucstopprofielen toepassen, geschikt voor natte ruimten of zwembaden.

Tegelwerk

Tegelwerk alleen aanbrengen d.m.v. verlijming (maximale dikte van lijmband en tegel 10 mm). Na montage van het inspectieluik het buitenraam afvoegen. De wandtegels kunnen daarna exact tot aan de naad tussen buitenkader en binnendeksel worden geplaatst.

Let op: Bij rechthoekige inspectieluiken (op speciale bestelling leverbaar) zijn de scharnier- en sluitzijden standaard aan de lange kanten gesitueerd. (tenzij anders opgegeven)

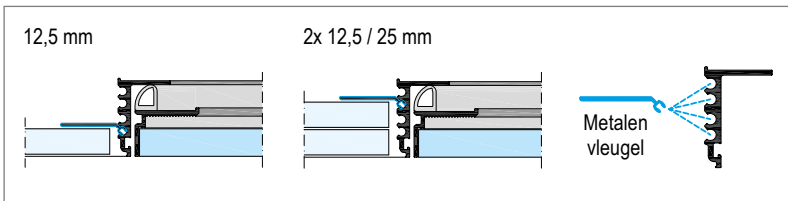
Schroeflengte afhankelijk van de beplating. Minstens:

- › 1 vleugeldeel per langszijde en 2 vleugeldelen per scharnier- en sluitzijde bij afmetingen ≤ 400 x 400 mm
- › 2 vleugeldelen per langs- en scharnier/sluitzijde bij afmetingen > 400 x 400 mm

Rondom het inspectieluik geen plaatnaden situeren.

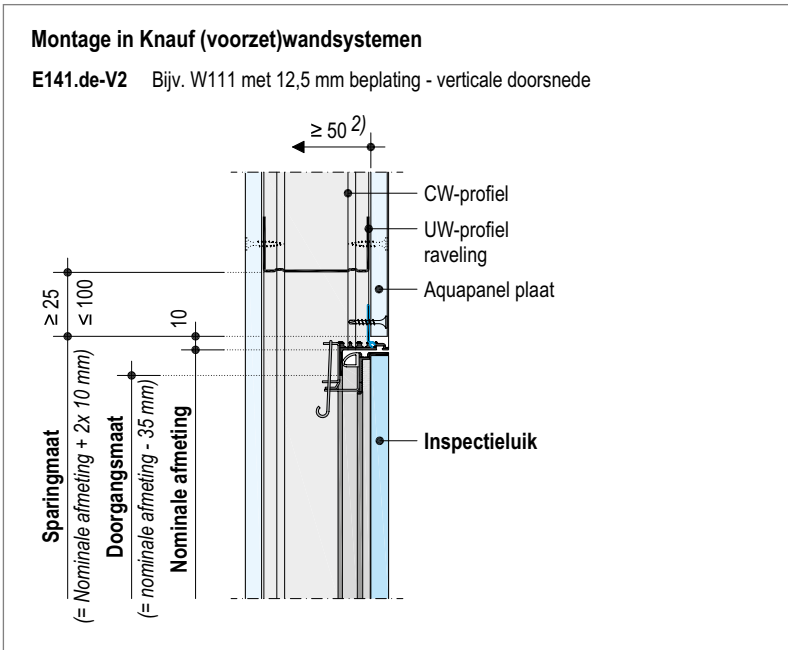
Houdt de bij het inspectieluik geleverde montagehandleiding in acht. Uitvoering van de plafondsysteemen conform de betreffende actuele documentatie.

Beplatingen

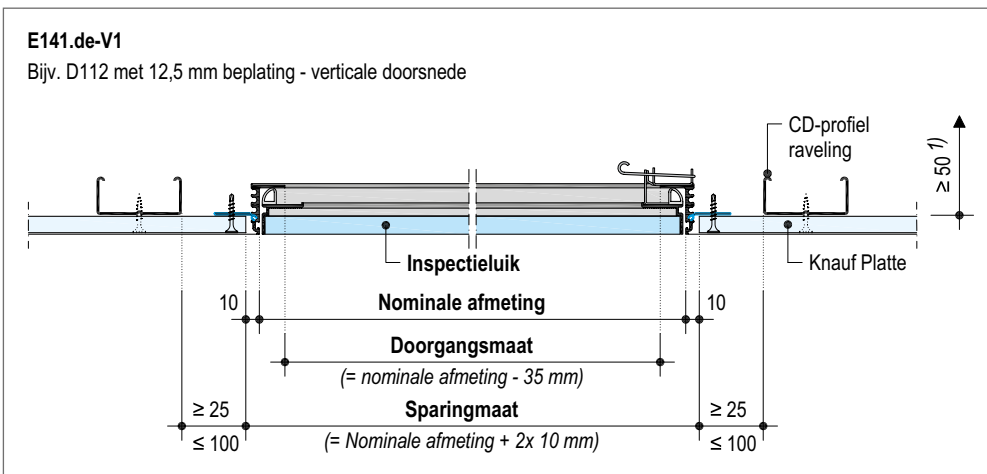


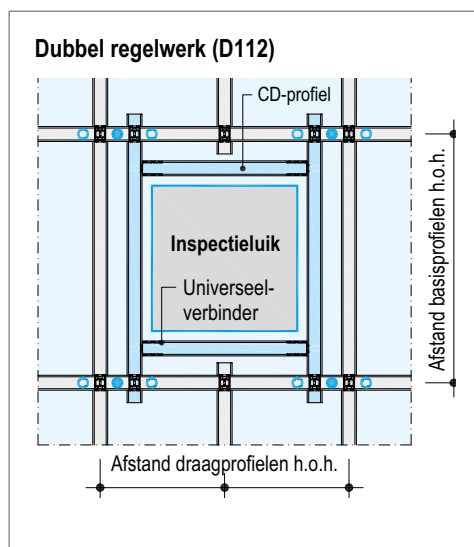
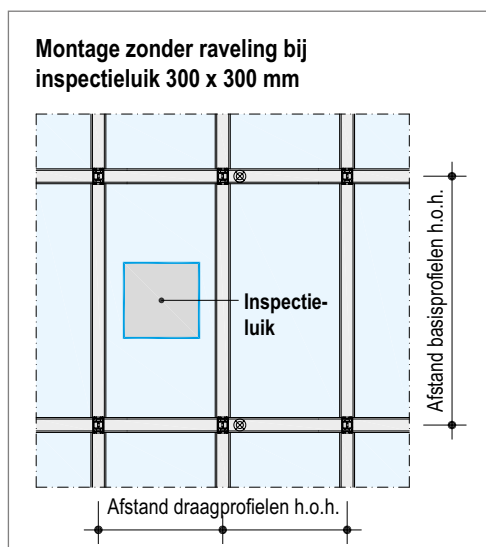
Principedetails wandmontage

Principedetails - maten in mm



Principedetails plafondmontage





ASSORTIMENT

Omschrijving	Nominale afmetingen (mm)	Gewicht kg/st	Verpakkingseenheid	Artikelnummer	EAN code
Inspectieluik F-TEC AQUAPANEL 12,5/25 Spatwaterdicht	300 x 300	3,1	1 st. per doos	154587	4003982409577
	400 x 400	4,4		154588	4003982409584
	500 x 500	6,3		154589	4003982409591
	600 x 600	8,2		154590	4003982409607

Bij bestelling opgeven

- > Afmetingen van inspectieluik (breedte x lengte)
- > Accessoires of maatwerk

Accessoires / maatwerk

- > Vierkantsleutelvergrendeling
- > Rondcilinderslot
- > Slot geschikt voor profielcilinder (cilinder niet meegeleverd)

Constructieve, statische en fysische eigenschappen van de Knauf systemen worden gewaarborgd op voorwaarde dat uitsluitend gebruik wordt gemaakt van de onderdelen van de Knauf systemen en de door Knauf speciaal aanbevolen producten.

Knauf B.V.

Mesonweg 8-12
3542 AL Utrecht

Tel: (030) 247 33 11

Fax: (030) 240 96 90

Knauf Techniek

Voor meer informatie:

(030) 247 33 89

www.knauf.nl

techniek@knauf.nl