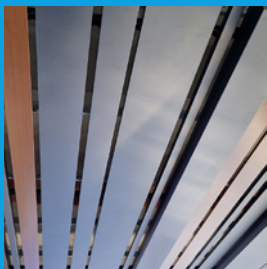


KNAUF

METAL Linear Stripe

Metall-Linear Decken



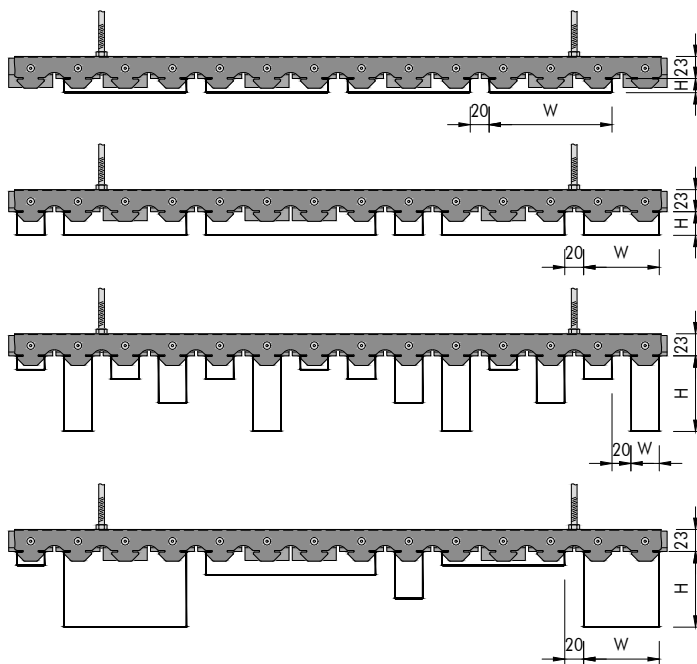
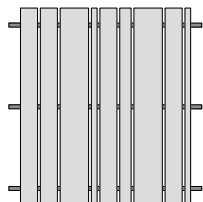
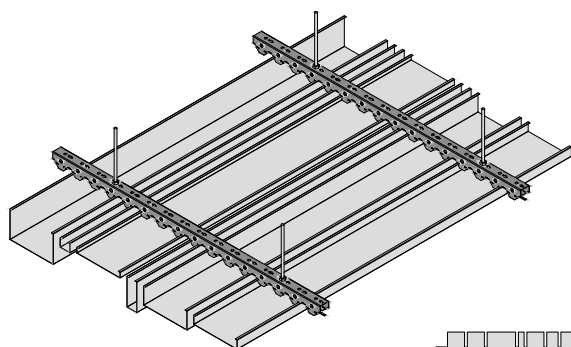
© Rendering

METAL Linear Stripe Lösungen bieten unendliche Möglichkeiten für ein kreatives Raumgestaltung

- Linear Stripes sind in einer Vielzahl von Farben, Breiten, Höhen und
- Längen unter Verwendung desselben Tragprofils verfügbar
- Kombinieren Sie horizontale und vertikale Module in verschiedenen Abmessungen und Farben für eine ultimative Gestaltungsfreiheit
- Neben den Standardfarben sind Linear Stripes auch mit WOOD Design-Effekte verfügbar
- Zusätzliche Gestaltungsmöglichkeiten im Rahmen unseres Vario-Designprogramms

Build on us.





Stripes

- Material vorbeschichtetes Aluminium 0,6 mm
- Kantenausführung scharfkantig
- Abmessungen Länge (L) 3000 mm
(Vario Design: min. 1000 / max. 4000 mm)
Breite (W) x Höhe (H)
30 x 15 / 80 x 15 / 130 x 15 / 180 x 15 mm
30 x 25 / 80 x 25 / 130 x 25 / 180 x 25 mm
30 x 50 / 80 x 50 / 130 x 50 mm
30 x 80 / 80 x 80 / 130 x 80 mm

Unterkonstruktionssystem

Standard Tragprofil

Eigenschaften	Detaillierte Informationen	
Farben / Perforationen		RAL 9016 RAL 7016 RAL 9005 Oak Light Oak Dark weiter Farben auf Anfrage
Gewicht		0.11 – 0.48 kg/m²
Brandschutz		Euroklasse A1; gemäß EN 13501-1
Lichtreflexion		RAL 9016: 87% , RAL 7016: 8% , RAL 9005: 4%
Feuchtebeständigkeit		90% RH
Luftqualität		 A+ (French VOC)
Reinigung		