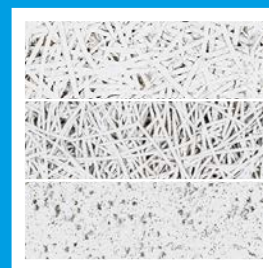




KNAUFCEILING
Solutions

ТЕХНИЧЕСКА КАРТА HERADESIGN® Creative Module



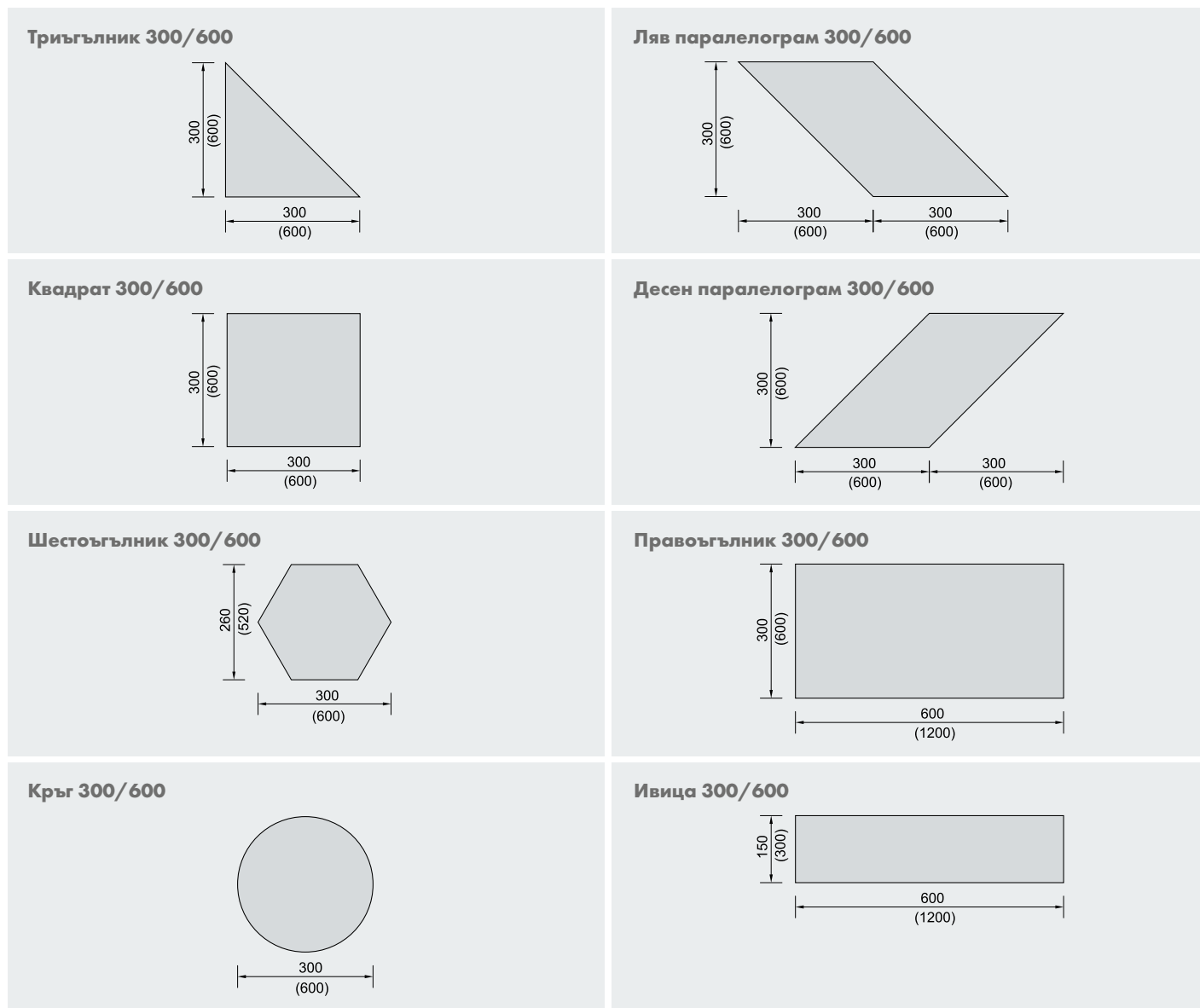
HERADESIGN® Creative module е еднопластово акустично пано за окачен таван и стена от дървесна вата, свързана с магнезит.

- С възможност за избор между осем форми
- Налични в структури HERADESIGN® Fine, Superfine и Micro

ТЕХНИЧЕСКА КАРТА HERADESIGN® Creative Module

		HERADESIGN® Fine	HERADESIGN® Superfine	HERADESIGN® Micro					
Структура									
Данни за канта		Edge AK-01 							
Дебелина		25 мм							
Размери		Размер на решетката 300 и 600 мм							
Система на монтаж		При монтаж на таван закрепването с винтове е задължително. Монтаж с лепене е допустим за модул 300 на подходяща основа при стени с височина до 3м.							
Тегло		12,6 - 15,0 кг/м ²							
Клас на горимост		Euroclass B-s1,d0 според EN 13501-1							
Звукопоглъщане		HERADESIGN® Fine: α_w до 0,90 / NRC до 0,90 HERADESIGN® Superfine: α_w до 1,00 / NRC до 1,00 HERADESIGN® Micro: α_w до 0,55 / NRC до 0,55							
Топлопроводимост		HERADESIGN® Fine: $\lambda = 0,090$ W/mK според EN 12667 HERADESIGN® Superfine: $\lambda = 0,090$ W/mK според EN 12667 HERADESIGN® Micro: $\lambda = 0,100$ W/mK според EN 12667							
Влагоустойчивост		до 90% RH							
Приложение		Декоративно и акустично пано за окачен таван и стена за употреба в интериорни пространства.							
Специална информация		<ul style="list-style-type: none"> • Допустими отклонения в номиналните размери : Д - 4, Ш - 2, Д - 2: ± 1 мм, за дължини > 1250 мм Д - 4: ± 2 мм • Максимална промяна в размерите при стандартен климат 23°C/50% относителна влажност : $\pm 1\%$ 							
Почистване									
Цветове		Стандартни цветове	VD Цветове Vario Design						
		 Бял Близък до RAL 9010 Бежов Естествен цвят 13	 Гранит Стомана Зелен Мрамор Мед Дъб Месинг Пясъчник Бетон	<ul style="list-style-type: none"> • Възможни са и други цветове от популярните RAL и NCS системи за оцветяване. • Отклонения в цвета и външния вид могат да възникнат поради грубата структура на паната. 					
Дълговечност									

ПРОДУКТОВА ГАМА



ТЕХНИЧЕСКИ ДАННИ

Разход на м ² площ за таван или стена							
Описание	Модул 300 ¹⁾			Модул 600 ²⁾			
	Площ [м ²]	Бр/м ²	Бр/кашон	Площ [м ²]	Бр/м ²	Бр/кашон	
Триъгълник	0.045	22.22	28	0.180	5.56	40	
Паралелограм	0,090	11,11	7	0,360	2,78	10	
Квадрат	0,090	11,11	14	0,360	2,78	20	
Правоъгълник	0.180	5.56	7	0.720	1.39	10	
Ивица	0.090	11.11	14	0.360	2.78	20	
Кръг	0.070	11.11	14	0.283	2.78	20	
Шестоъгълник	0.058	17.25	14	0.234	4.27	20	

¹⁾ Модул 300: макс. 20 кашона на палет. ²⁾ Модул 600: макс. 3 кашона на палет

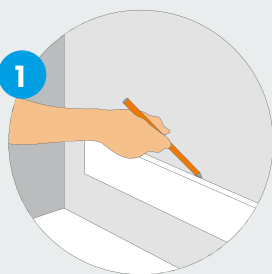
МОНТАЖ

Вариант: с лепене на стена

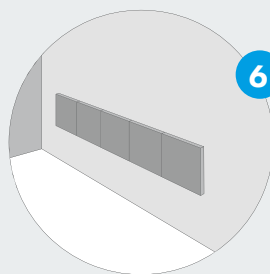
Валидно при монтаж с лепене на акустични елементи HERADESIGN® creative модул 300мм на стена с максимална височина 3м.

Важно: монтажната повърхност трябва да бъде товароносима, гладка, суха и обезпрашена. Монтажът и температурата на основата трябва да са мин. +7°C. Повърхности с неясни качества трябва да бъдат тествани за адхезия. Важат общите правила за монтаж на акустични пана HERADESIGN®.

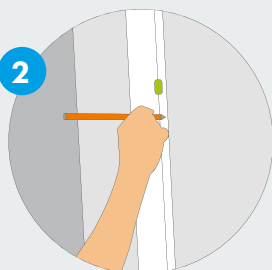
1 | МАРКИРАЙТЕ
хоризонтална водеща линия



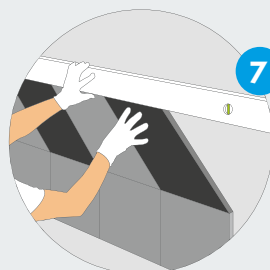
6 | МОНТИРАЙТЕ ПЪРВИЯ РЕД
Прецизно монтирайте първия ред. За да сме сигурни, че елементите няма да приплъзнат и за подравняване препоръчваме използване на водещ профил. Иначе първия ред може да бъде фиксиран с винтове или с такер.



2 | МАРКИРАЙТЕ
вертикална водеща линия

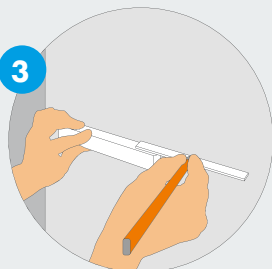


7 | ПРОДЪЛЖЕТЕ С ЛЕПЕНЕТО
Следващия ред след първия трябва да се подравни и залепи. Правилната подредба на модулите трябва да се проверява на равни интервали с нивел.

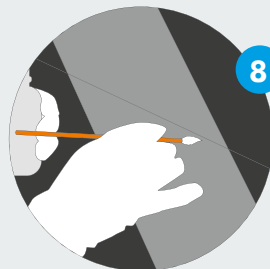


3 | ОПРЕДЕЛЕТЕ ВИДА НА МОДУЛА

Според вида на модула за лепене могат да са необходими няколко водещи линии на 300 или 600 мм.



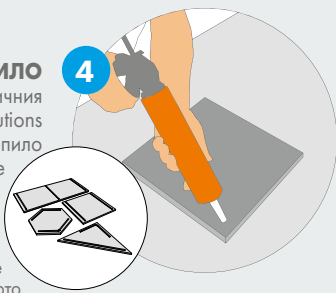
8 | ПРОВЕРЕТЕ
След приключване всяко поражение по паната - цвят или влакно, може да бъде поправено с малка четка и приложената боя за поправки.



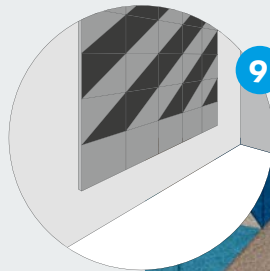
4 | НАНЕСЕТЕ ЛЕПИЛО

Нанесете лепило по акустичния модул. Knauf Ceiling Solutions препоръчва използване на лепило Knauf POWER-ELAST. Време за работа: припл. 15 мин
Количество: припл. 1 опаковка/м2 на ивици.

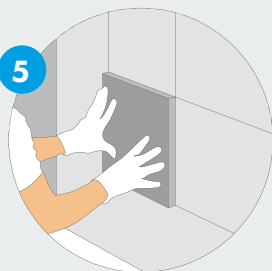
Илюстриране полагане на лепилото



9 | НАСЛАДЕТЕ СЕ НА РЕЗУЛТАТА
Монтажа е приключил.



5 | ПОДРАВНЕТЕ
акустичните модули и притиснете за да залепнат за носещата повърхност.



МОНТАЖ

Указания за монтаж

HERADESIGN® creative modules са внимателно произведени, проверени и доставени до вас.

При доставка моля проверете :

- Брой пакети (палети, кашони, м²)
- Сравнете съдържанието на опаковките с опаковъчния лист и етикетите на кашоните
- Аксесоари: винтове, боя за корекции, профили и други
- Има ли повредени артикули ?

ВАЖНО: Транспортни щети, липси или проблеми с качеството се установяват при получаване. Информирайте незабавно обслужващия търговец.

Важни за успешния и качествен монтаж на HERADESIGN® creative са прецизната работа и подходящи условия за работа. Внимателната работа и качествени продукти са важни за задоволителен резултат.

Монтажът на HERADESIGN® Creative трябва да става при контролирани влажност и температура. Всички строителни дейности, създаващи прах, трябва да бъдат приключени преди монтажа.

Проверете модулите HERADESIGN® creative преди монтаж. Повредени модули не трябва да се монтират.

Транспортът и разопаковането на продуктите HERADESIGN® creative трябва да става с повишено внимание. Винаги работете с чисти ръце и инструменти. Препоръчваме чисти ръкавици.

Преди монтаж проверете товароносимостта на основата.

Модулите могат да бъдат рязани с циркуляр или трион, когато е необходимо . Отстранете праха с мека четка.

Дребни щети по повърхността на паната и изрязаните ръбове могат да бъдат внимателно боядисани след монтаж с фина четка.

Полагайте внимателно боята за избягване на цветови разлики. Освен четка може да се използва и валик с къс косъм (микрофибър 13мм, валик за боя 10мм и др.)

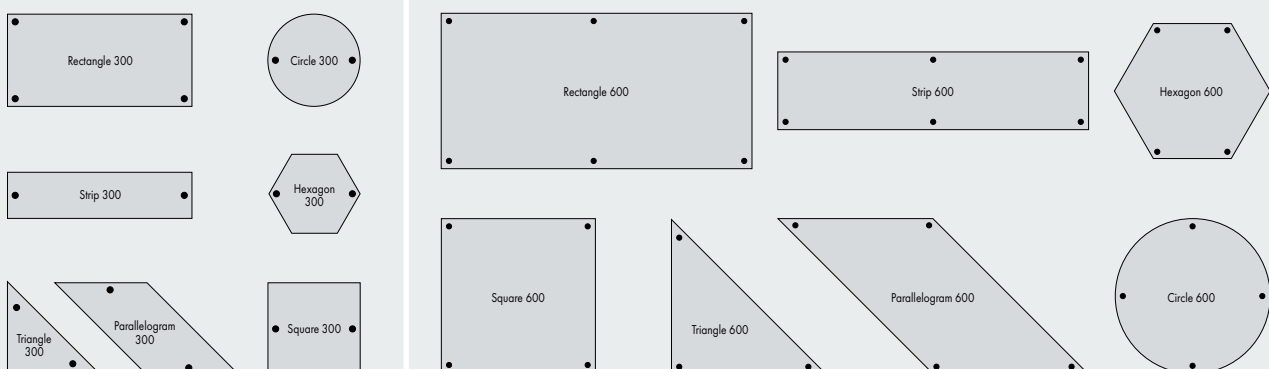
При монтаж с винтове на HERADESIGN® Creative, накрайникът HERADESIGN® Bitholder ‚easy‘ е идеалният инструмент за точно навиване на винта. Желаната дълбочина на потъване трябва да бъде настроена предварително на мостра.

Варианти за монтаж с винтове на стена и таван

Акустичните модули HERADESIGN® creative се монтират на CD профил 60 x 27 x 0.6мм или дървени летви 30 / 60мм.

Винтове: HERADESIGN® 50 x 4.5мм.

Могат да се използват и скоби за такер с ширина > 8мм, и дължина > 50мм.



Положението на винтовете може да варира в зависимост от декора и носещата конструкция при използване на модули 300мм.

Продуктите могат да варират в различните страни. Моля свържете се с Вашия регионален представител. Допълнителна информация и правна рамка можете да намерите на нашия уебсайт.