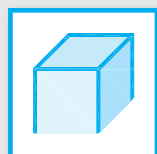


K37.pl **Knauf Cubo** **Pomieszczenie w pomieszczeniu**

K375.pl – Knauf Cubo Basis

K376.pl – Knauf Cubo Empore

Dowolna aranżacja pomieszczeń w systemie pomieszczenia w pomieszczeniu Knauf Cubo przy jednoczesnym spełnieniu wysokich wymagań stabilności konstrukcji, odporności ogniowej i izolacyjności akustycznej.

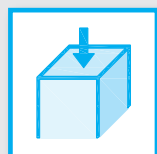


K375.pl Knauf Cubo Basis

System samonośny, który można skonstruować w dowolnym miejscu w istniejącym pomieszczeniu. Może stanowić samodzielny system lub być dołączony do istniejących ścian.

Odpowiedni do:

- pomieszczeń sanitariatów
- kabin dźwiękoszczelnych
- sal konferencyjnych
- biur w halach produkcyjnych
- obudowy maszyn przemysłowych



K376.pl Knauf Cubo Empore

Dopuszczalne obciążenie Cubo Basis zostały poszerzone o dostęp warunkowy, obciążenie statyczne oraz obciążenie ruchem.

Odpowiedni do:

- rozbudowy pomieszczeń mieszkalnych
- tworzenia dodatkowej powierzchni magazynowej

Cubo Empore możliwy w przypadku:

- dostępu warunkowego
- obciążenia statycznego do 0,5 kN/m²
- obciążenia statycznego do 1,0 kN/m²
- obciążenia ruchem do 2,0 kN/m²

Dodatkowe informacje o systemach

Knauf Cubo	K375.pl Basis	K376.pl Empore
montaż kłapy rewizyjnej	■ sufit / ściana Cubo na zapytanie	■ sufit / ściana Cubo na zapytanie
dylatacja	■	-
system „sufit pod sufitem“ ¹⁾	■ zalecana szczelina pozorna ²⁾	■ zalecana szczelina pozorna ²⁾
ściana Cubo jako przedścianka	■	-
odporność ogniowa	■ REI30 - REI120	■ REI30 - REI120
obciążenia pionowe na sufit Cubo	-	■

1) zobacz zeszyt techniczny D13

2) zobacz zeszyt techniczny D12


	strona
Informacje podstawowe	Płyty Knauf 4
	Dane ogólne dotyczące wymiarowania - sufit Cubo 5
	Dane techniczne / odporność ogniowa
	K375.pl Knauf Cubo Basis 6
	K376.pl Knauf Cubo Empore 8
	Izolacyjność akustyczna
	K375.pl Knauf Cubo Basis 10
	K376.pl Knauf Cubo Empore 11
	Wzmocnienia / otwory 12
	Konstrukcja nośna Cubo 14
	Podkonstrukcja - sufit Cubo / ściana Cubo 16
	Montaż - sufit Cubo / ściana Cubo 18
	Mocowanie okładziny / obciążenia mocowane do ściany 19
	Ułożenie płyt - ściana Cubo / sufit Cubo 20
K375.pl Knauf Cubo Basis	Detale ściana Cubo / sufit Cubo 22
K376.pl Knauf Cubo Empore	Detale ściana Cubo / sufit Cubo 26
Detale specjalne K375.pl Knauf Cubo Basis K376.pl Knauf Cubo Empore	Cubo do Cubo 28
	K375.pl Knauf Cubo Basis K376.pl Knauf Cubo Empore
	Ściany pośrednie usztywniające / szczeliny dylatacyjne 31
Informacje ogólne	Zużycie materiałów 32
	Konstrukcja / montaż 33
	Szpachlowanie / powłoki i okładziny 34




Płyty Knauf

Rodzaj płyty	PN-EN	Grubość	Wymiary		Krawędź
		d mm	szerokość mm	długość mm	krawędź wzdłużna

Płyty gipsowe wg EN 520

Płyta ogniochronna	DF	12,5	1200	2000 do 3000	HRAK 
	DFH2		1200	2000 do 3000	
	DF	15	1200	2000 / 2600	
	DFH2		1200	2000	
Silentboard	DF	12,5	625	2000 / 2500	HRAK 
Diamant Płyta twarda	DFH1IR	12,5	1200	2000 / 2600	HRAK 
	DFH2IR	15	1250	2000 / 2500	
Dual Floor	DFH1IR	12,5	600	1800	VK 

Brio WF		18	600	1200	
---------	--	----	-----	------	--

Płyta gipsowa zbrojona matami z włókna szklanego wg EN 15283-1

Fireboard	GM-F	20	1250	2000	VK 
		25	1250	2000	

- DFH2: rdzeń gipsowy tych płyt został dodatkowo zaimpregnowany środkami redukującymi wchłanianie wilgoci, płyty odpowiednie do pomieszczeń o okresowo podwyższonej wilgotności powietrza
- Płyty na wysokość pomieszczenia na zapytanie
- Suchy jastrych Brio 18 WF zobacz zeszyt techniczny F12.pl
- Suchy jastrych Dual Floor zobacz zeszyt techniczny F147.pl

■ Diamant

Twarda płyta gipsowo-kartonowa dla najwyższej jakości suchej zabudowy. Płyty Diamant są stosowane jako okładziny w systemach suchej zabudowy, które stanowią elementy budowlane o najwyższych wymaganiach w zakresie odporności ogniowej, izolacyjności akustycznej, odporności na uderzenia oraz odporności na działanie wilgoci

■ Silentboard

Płyta gipsowo-kartonowa o nadzwyczajnej izolacyjności akustycznej. Płyta Silentboard może być stosowana we wszystkich obszarach wewnątrz budynków w systemach suchej zabudowy o wymaganiach odporności ogniowej oraz najwyższych wymaganiach izolacyjności akustycznej

■ Fireboard

Specjalna płyta gipsowa klasy A1 dla zapewnienia najwyższej klasy odporności ogniowej. Systemy suchej zabudowy z zastosowaniem płyt Fireboard zapewniają maksymalne bezpieczeństwo przeciwpożarowe



K375.pl/ K376.pl Knauf Cubo Basis/ Empore



Dane dotyczące wymiarowania - sufit Cubo

Ciężar sufitu Cubo: K375 / K376

Ciężar okładziny rodzaj	grubość mm	kg/m ²
Płyta ogniochronna F13 / Płyta impregnowana ogniochronna HF13	12,5	10,2
Płyta ogniochronna F15 / Płyta impregnowana ogniochronna HF15	15	13,0
Silentboard	12,5	17,5
Diamant	12,5	12,8
	15	15,5
Fireboard	20	16,4
	25	20,5
Dual Floor	2 x 12,5	25
Brio 18 WF	18	25,5
plyta wiórowa 1)	22	16,5

1) OSB/3 lub równoważna, gęstość



Ciężar konstrukcji przeszło z profili Knauf	kg/m ²
2 x CW100	4
2 x CW125	4,5
2 x CW150	5
2 x UA 100	11
2 x UA 125	12,5
2 x UA 150	14
profil sprężysty / profil CD	1,4



Ewentualne dodatkowe obciążenie sufitu
"sufit pod sufitem" : $\leq 0,15 \text{ kN/m}^2$ ($\leq 15 \text{ kg/m}^2$)
np. wełna mineralna, konstrukcja podłogi, karnisze, oświetlenie
Dodatkowe obciążenia, jak np. oprawy oświetleniowe czy karnisze, można mocować do sufitów podwieszanych za pomocą odpowiednich łączników (np. kółków do pustych przestrzeni Knauf Hartmut). Obciążenia te należy uwzględnić przy obliczaniu klasy obciążenia sufitu podwieszanego. (Zeszyt D11.pl str.20)

Warianty okładziny od góry	kg/m ²
od dołu	
-	12,8
Diamant 12,5 mm	12,8
Diamant 12,5 mm	25,6
Diamant 12,5 mm	25,6
plyta wiórowa 22 mm	29,3
Diamant 12,5 mm	29,3
plyta wiórowa 22 mm	42,1
2x Diamant 12,5 mm	42,1
2x Diamant 12,5 mm	51,2
2x Diamant 12,5 mm	51,2
Diamant 12,5 mm + Silentboard 12,5 mm	60,6
Diamant 12,5 mm + Silentboard 12,5 mm	60,6
Diamant 15 mm	62
Diamant 15 mm	62
2x Fireboard 20 mm	65,6
2x Fireboard 20 mm	65,6
plyta wiórowa 22 mm + Dual Floor 2x 12,5mm	67,1
2x Diamant 12,5 mm	67,1
plyta wiórowa 22 mm + Brio 18 WF	67,6
2x Diamant 12,5 mm	67,6
plyta wiórowa 22 mm + Dual Floor 2 x 12,5 mm	72,5
2x Diamant 15 mm	72,5
Fireboard 2 x 25 mm	82
Fireboard 2 x 25 mm	82
2x płyta ogniochronna 12,5 mm	40,8
2x płyta ogniochronna 12,5 mm	40,8
2x płyta ogniochronna 15 mm	52
2x płyta ogniochronna 15 mm	52

Przykłady obliczeń

Obliczenie ciężaru sufitu przeszłowego stanowi podstawę do wyznaczenia maksymalnej rozpiętości przęseł

■ tylko wydzielenie pomieszczenia	■ EI 30	■ EI 60 - dostęp warunkowy
Diamant 12,5 mm 12,8 kg/m²	Diamant 4x 12,5 mm 51,2 kg/m²	Diamant 2x 15 mm 31,0 kg/m²
podwójny profil CW 100 4 kg/m²	podwójny profil CW 100 4 kg/m²	Dual Floor 2x 12,5 mm 25,0 kg/m²
dodatkowe obciążenie oświetlenie 5 kg/m²	dodatkowe obciążenie „sufit pod sufitem” 14 kg/m²	plyta wiórowa 22 mm 16,5 kg/m²
		podwójny profil UA 100 11 kg/m²
		dodatkowe obciążenie - kg/m²
22 kg/m² → 0,22 kN/m²	70 kg/m² → 0,70 kN/m²	83,5 kg/m² → 0,84 kN/m²
→ ciężar własny: $\leq 0,3 \text{ kN/m}^2$	→ ciężar własny: $\leq 0,7 \text{ kN/m}^2$	→ ciężar własny: $\leq 0,9 \text{ kN/m}^2$

Uwagi odnośnie doboru konstrukcji sufitu Cubo:

1. Wyznaczenie ciężaru własnego stropu

■ Okładzina

W zależności od wybranego typu i grubości płyty wyznacza się ciężar powierzchniowy okładziny

+ ■ Konstrukcja

+ ■ Dodatkowe obciążenia

Dodatkowe obciążenia (np. system „sufitu pod sufitem”, wełna mineralna) podnoszą całkowity ciężar sufitu i muszą być uwzględnione podczas doboru konstrukcji sufitu

2. Obciążenie sufitu

■ Dostęp warunkowy

■ Obciążenie statyczne: $\leq 0,5 \text{ kN/m}^2$ (odpowiada 50 kg/m^2) / $\leq 1,0 \text{ kN/m}^2$ (odpowiada 100 kg/m^2)

■ Obciążenie ruchem $\leq 2,0 \text{ kN/m}^2$

3. Wymiarowanie konstrukcji

W zależności od ciężaru własnego + obciążenia sufitu wyznacza się maksymalną rozpiętość sufitu Cubo



K375.pl Knauf Cubo Basis

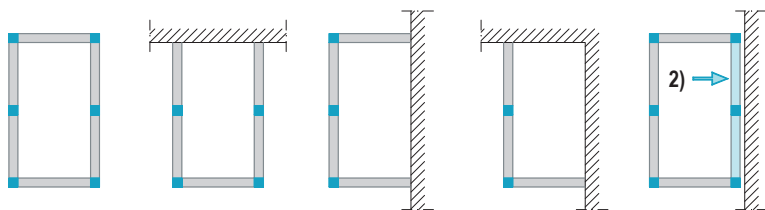
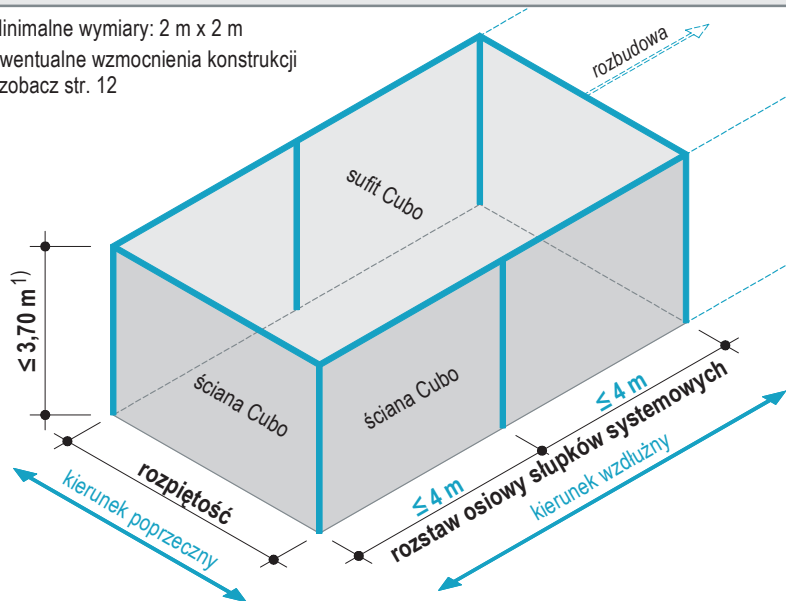
Dane techniczne



K375.pl Knauf Cubo

Rysunki schematyczne


- Minimalne wymiary: 2 m x 2 m
- Ewentualne wzmocnienia konstrukcji - zobacz str. 12




- 1) W przypadku wysokości pomieszczenia > 3,70 m. Większa wysokość na zapytanie. Odporność ogniowa po uzgodnieniu z rzeczoznawcą do spraw ppoż.
- 2) Możliwe rozwiązanie w postaci przedścianek: okładzina od strony pomieszczenia, min. 2-warstwowa; Odporność ogniowa tylko od wewnątrz - po uzgodnieniu z rzeczoznawcą do spraw ppoż. Rozwiązanie „Cubo do Cubo” zobacz strony 28 + 29

Rozpiętości sufitu Cubo K375.pl

Profile sufitowe nie mogą być przedłużane

Podwójny profil Knauf CW gr. blachy 0,6 mm		Rozstaw osiowy mm (b)	Max. rozpiętość [m] Ciężar sufitu w kN/m²									
			do 0,2	do 0,3	do 0,4	do 0,5	do 0,6	do 0,7	do 0,8	do 0,9	do 1,0	
2x CW 100		500 ³⁾	4	3,6	3,3	3,2	3	2,9	2,8	2,7	2,6	
2x CW 125			4,5	4,1	3,8	3,6	3,4	3,3	3,2	3,1	3	
2x CW 150			5	4,6	4,2	4	3,8	3,7	3,6	3,5	3,4	

Profile sufitowe nie mogą być przedłużane

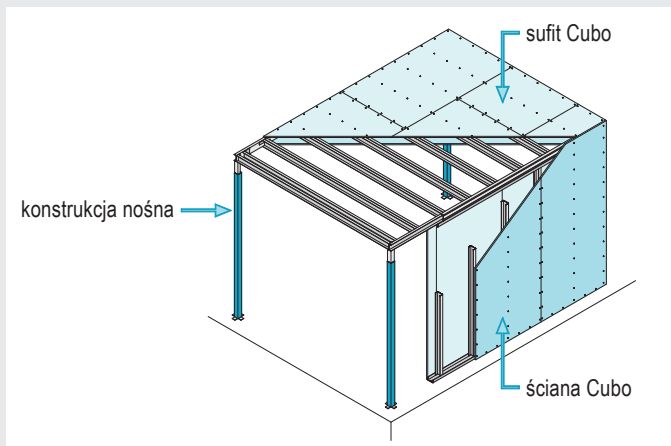
Podwójny profil Knauf UA gr. blachy 2 mm		Rozstaw osiowy mm (b)	Max. rozpiętość [m] Ciężar sufitu w kN/m²								
			do 0,4	do 0,5	do 0,6	do 0,7	do 0,8	do 0,9	do 1,0	do 1,1	do 1,2
2x UA 100		500 ³⁾	5,5	5,1	4,8	4,5	4,3	4,2	4,0	3,9	3,8
2x UA 125			6,5	6,1	5,7	5,4	5,2	5	4,8	4,6	4,5
2x UA 150			7,5	7	6,6	6,3	6	5,8	5,6	5,4	5,2

3) Rozstaw osiowy ≤ 400 mm w przypadku okładziny mieszanej z płytą Silentboard mocowaną bezpośrednio do profili podwójnych CW / UA

- Informacje odnośnie wymiarów konstrukcji sufitu Cubo - zobacz strona 5
- Podwójny profil CW: ugięcie ≤ L / 500, ≤ 4 mm; podwójny profil UA: ugięcie ≤ L / 500



Odporność ogniowa od środka i od zewnątrz



- Klasa odporności ogniowej obowiązuje w każdym rozwiązaniu w przypadku działania ognia od środka i od zewnątrz
- Sąsiednie elementy budowlane muszą spełniać co najmniej tę samą klasę odporności ogniowej

Lp.	Kombinacja płyt w zależności od orientacji zastosowania ^{1) 3) 5) 6)}				Klasa w zakresie odporności ogniowej ścian i sufitów ^{2) 4)}
	Sufity - od zewnątrz	Sufity - od wewnątrz	Ściany - od zewnątrz	Ściany - od wewnątrz	
1.	2 x 12,5 mm Płyta Knauf typu DF, DFH2, DFH1IR	2 x 12,5 mm Płyta Knauf typu DF, DFH2, DFH1IR	2 x 12,5 mm Płyta Knauf typu DF, DFH2, DFH1IR	2 x 12,5 mm Płyta Knauf typu DF, DFH2, DFH1IR	REI 30
2.	2 x 15 mm lub 3 x 12,5 mm Płyta Knauf typu DF, DFH2, DFH1IR	2 x 15 mm lub 3 x 12,5 mm Płyta Knauf typu DF, DFH2, DFH1IR	2 x 15 mm lub 3 x 12,5 mm Płyta Knauf typu DF, DFH2, DFH1IR	2 x 15 mm lub 3 x 12,5 mm Płyta Knauf typu DF, DFH2, DFH1IR	REI 60
3.	3 x 15 mm Płyta Knauf typu DF, DFH2, DFH1IR lub 2 x 20 mm Knauf typu GM-F	3 x 15 mm Płyta Knauf typu DF, DFH2, DFH1IR lub 2 x 20 mm Knauf typu GM-F	3 x 15 mm Płyta Knauf typu DF, DFH2, DFH1IR lub 2 x 20 mm Knauf typu GM-F	3 x 15 mm Płyta Knauf typu DF, DFH2, DFH1IR lub 2 x 20 mm Knauf typu GM-F	REI 90
4.	2 x 15 mm + 2 x 12,5 mm Płyta Knauf typu DF, DFH2, DFH1IR lub 2 x 25 mm Knauf typu GM-F	2 x 15 mm + 2 x 12,5 mm Płyta Knauf typu DF, DFH2, DFH1IR lub 2 x 25 mm Knauf typu GM-F	2 x 15 mm + 2 x 12,5 mm Płyta Knauf typu DF, DFH2, DFH1IR lub 2 x 25 mm Knauf typu GM-F	2 x 15 mm + 2 x 12,5 mm Płyta Knauf typu DF, DFH2, DFH1IR lub 2 x 25 mm Knauf typu GM-F	REI 120

1) Płyty gipsowo-kartonowe lub płyty gipsowe zbrojone włóknami firmy KNAUF – opis w pkt. 3.4 *)

2) W przypadku wymienionych wariantów opłytywania, klasy odporności ogniowej dotyczą oddziaływania ognia od wewnątrz lub zewnątrz pomieszczenia.

3) Z uwagi na wymogi odporności ogniowej nie jest wymagane stosowanie izolacji, jednak jest dopuszczalne stosowanie wełny mineralnej szklanej lub skalnej zgodnie z pkt. 3.5 *).

4) W zamian za płyty gipsowo-kartonowe KNAUF typu DF mogą być stosowane płyty gipsowo-kartonowe KNAUF DF zawierające dodatkowo typy H1, H2, E, I, R (np. DFH2, DFH1IR). Płyty te muszą posiadać taki sam lub większy deklarowany ciężar powierzchniowy.

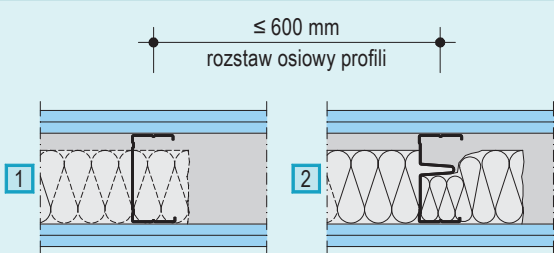
5) W zamian za płyty gipsowo-kartonowe KNAUF typu DF mogą być stosowane płyty gipsowe zbrojone włóknami KNAUF typu GM-F.

6) Dopuszczalne jest stosowanie płyt o większej łącznej grubości oraz dodatkowych warstw płyt o ile całkowity ciężar nie przekracza wartości dopuszczalnego obciążenia podanego w tabeli na str. 6.

*) Klasyfikacja ITB w zakresie odporności ogniowej nr 06094/19/R19NZP

Rysunki schematyczne

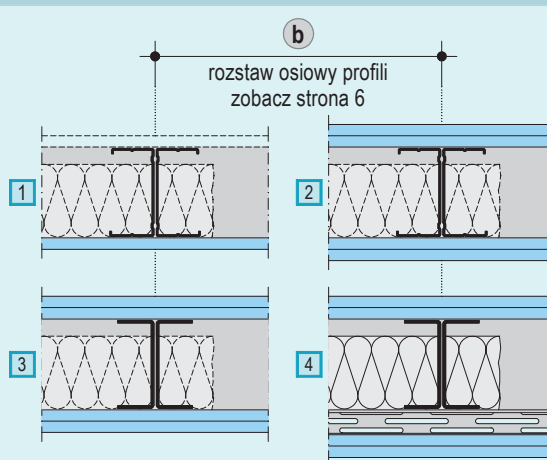
Ściany Cubo K376.pl



■ Profil Knauf

- 1 Profil Knauf CW 75 / 100
- 2 Profil Knauf MW 75 / 100 → izolacyjność akustyczna

Sufit Cubo K375.pl



■ Profil Knauf

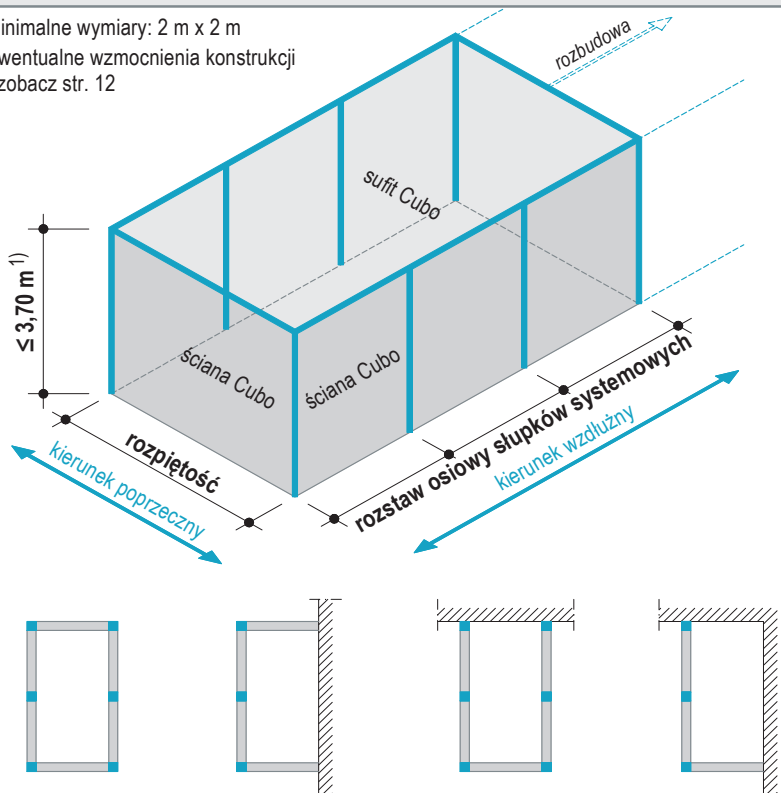
- 1 Podwójny profil CW 100 / 125 / 150 → tylko wydzielenie pom.
- 2 Podwójny profil CW 100 / 125 / 150
- 3 Podwójny profil UA 100 / 125 / 150 → duże rozpiętości / większe ciężary sufitów
- 4 Podwójny profil UA 100 / 125 / 150 z profilem sprężystym (rozstaw osiowy ≤ 500 mm lub dla okładziny Silentboard ≤ 400 mm) → izolacyjność akustyczna



K376.pl Knauf Cubo Empore

Rysunki schematyczne **Obciążenie sufitu** (nie obciążenie stałe)

- Minimalne wymiary: 2 m x 2 m
- Ewentualne wzmocnienia konstrukcji - zobacz str. 12



1) W przypadku wysokości pomieszczenia > 3,20 m. Większa wysokość na zapytanie. Odporność ogniowa po uzgodnieniu z rzeczoznawcą do spraw ppoż.

■ Rozwiązanie „Cubo do Cubo” - zobacz str. 30

„dostęp warunkowy“ / „obciążenie statyczne“ „obciążenie ruchem“

- | | |
|---|---|
| <ul style="list-style-type: none"> Konstrukcja nośna:
Słupki systemowe rozstaw osiowy: ≤ 4 m sufit Cubo:
podwójne profile UA
rozstaw osiowy: $\textcircled{b} \leq 500$ mm | <ul style="list-style-type: none"> Konstrukcja nośna:
Słupki systemowe rozstaw osiowy: $\leq 2,5$ m sufit Cubo:
podwójne profile UA
rozstaw osiowy: $\textcircled{b} \leq 400$ mm |
|---|---|


■ **Ciężar własny + dostęp warunkowy:**
Przez „dostęp warunkowy” należy rozumieć krótkotrwałe obciążenie sufitu przez ok. 2 osoby, na przykład w celu dokonania prac konserwacyjnych i rewizyjnych (analogicznie do ruchu po dachach szklanych w celu ich oczyszczenia). Planowane obciążenie ruchem nie jest dopuszczalne.

■ **Ciężar własny + obciążenie statyczne $\leq 0,5 / \leq 1,0$ kN/m² (z włączeniem dostępu warunkowego):**
Są to tymczasowe obciążenia, takie jak gospodarcze i przemysłowe materiały składowane (np. lekkie materiały budowlane na paletach). Jako równomiernie rozłożone obciążenia użytkowe w uproszczeniu można również potraktować także techniczne obciążenia elementów wykończeniowych (np. kanały wentylacyjne). Aby to było możliwe, obciążenie skupione (punktowe obciążenie sufitu) nie powinno przekraczać 0,5 / 1,0 kN (poszczególne obciążenia sufitu). Na całej powierzchni należy przestrzegać maksymalnego powierzchniowego obciążenia 0,5 / 1,0 kN/m². Dodatkowe obciążenia sufitu (stałe obciążenia dodatkowe) pochodzące ze słupów, belek, itp. nie są dopuszczalne.

■ **Ciężar własny + obciążenie ruchem $\leq 2,0$ kN/m²:**
Należy wziąć pod uwagę wszystkie planowane, zmienne obciążenia podczas użytkowania sufitu. Są to obciążenia ciężarem człowieka lub meblami. Obejmuje to użytkowanie analogiczne do powierzchni mieszkalnych, poczekalni, powierzchni biurowych, powierzchni roboczych i korytarzy zgodnie z kategorią A3 lub B1 zgodnie z EN 1991-1-1/NA. Zastosowanie w obiektach użyteczności publicznej nie jest możliwe.

Rozpiętości sufitu Cubo K376.pl

Profile sufitowe (UA) nie mogą być przedłużane

Podwójny profil Knauf UA gr. blachy 2 mm		rozstaw osiowy mm \textcircled{b}	Max. rozpiętość [m] Ciężar sufitu kN/m ²							
			do 0,4	do 0,5	do 0,6	do 0,7	do 0,8	do 0,9	do 1,0	
2x UA 100	Ciężar własny	+ dostęp warunkowy	500 ³⁾	4,2	4	3,9	3,8	3,7	3,6	3,5
		+ obciążenie statyczne $\leq 0,5$ kN/m ²	500 ³⁾	3,3	3,2	3,1	3,0	2,9	2,8	2,8
		+ obciążenie statyczne $\leq 1,0$ kN/m ²	500 ³⁾	2,9	2,8	2,7	2,7	2,6	2,6	2,5
		+ obciążenie ruchem $\leq 2,0$ kN/m ² 2) 4)	400	2,6	2,5	2,5	2,4	2,4	2,4	2,4
2x UA 125	Ciężar własny	+ dostęp warunkowy	500 ³⁾	5	4,8	4,6	4,5	4,4	4,3	4,2
		+ obciążenie statyczne $\leq 0,5$ kN/m ²	500 ³⁾	3,9	3,8	3,7	3,6	3,5	3,4	3,3
		+ obciążenie statyczne $\leq 1,0$ kN/m ²	500 ³⁾	3,4	3,3	3,2	3,2	3,1	3,1	3,0
		+ obciążenie ruchem $\leq 2,0$ kN/m ² 2) 4)	400	3,1	3,0	3,0	2,9	2,9	2,9	2,8
2x UA 150	Ciężar własny	+ warunkowy dostęp	500 ³⁾	5,8	5,6	5,4	5,2	5,1	5	4,9
		+ obciążenie statyczne $\leq 0,5$ kN/m ²	500 ³⁾	4,6	4,4	4,2	4,1	4,0	3,9	3,9
		+ obciążenie statyczne $\leq 1,0$ kN/m ²	500 ³⁾	3,9	3,8	3,7	3,7	3,6	3,6	3,5
		+ obciążenie ruchem $\leq 2,0$ kN/m ² 2) 4)	400	3,6	3,5	3,5	3,4	3,4	3,3	3,3

2) Nie stosować w obszarach użyteczności publicznej

3) Rozstaw osiowy ≤ 400 mm w przypadku okładziny mieszanej z płytą Silentboard mocowaną bezpośrednio do profili podwójnych CW / UA

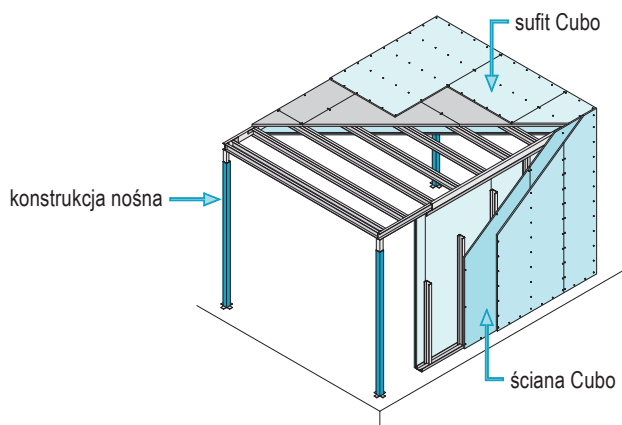
4) Nie dotyczy systemów z odpornością ogniową

■ Informacje odnośnie wymiarów konstrukcji sufitu Cubo - zobacz strona 5

■ Dobór podwójnego profilu UA: Ugięcie $\leq L / 500$ („warunkowy dostęp”); $L / 1000$ („obciążenie statyczne” lub „obciążenie ruchem”)



Odporność ogniowa od środka i zewnątrz



■ płyta wiórowa 22 mm:

- Płyta wiórowa jako 1. lub 2. warstwa przy „warunkowym dostępie”; tylko jako 1. warstwa przy „obciążeniu statycznym” lub „obciążeniu ruchem” lub w przypadku odporności ogniowej
- Klasa odporności ogniowej obowiązuje w każdym rozwiązaniu w przypadku działania ognia od środka i od zewnątrz
- Sąsiednie elementy budowlane muszą spełniać co najmniej tę samą klasę odporności ogniowej

Lp.	Kombinacja płyt w zależności od orientacji zastosowania ^{1) 3) 5) 6)}				Klasa w zakresie odporności ogniowej ścian i sufitów ^{2) 4)}
	Sufity - od zewnątrz	Sufity - od wewnątrz	Ściany - od zewnątrz	Ściany - od wewnątrz	
1.	2 x 12,5 mm Płyta Knauf typu DF, DFH2, DFH1IR	2 x 12,5 mm Płyta Knauf typu DF, DFH2, DFH1IR	2 x 12,5 mm Płyta Knauf typu DF, DFH2, DFH1IR	2 x 12,5 mm Płyta Knauf typu DF, DFH2, DFH1IR	REI 30
2.	2 x 15 mm lub 3 x 12,5 mm Płyta Knauf typu DF, DFH2, DFH1IR	2 x 15 mm lub 3 x 12,5 mm Płyta Knauf typu DF, DFH2, DFH1IR	2 x 15 mm lub 3 x 12,5 mm Płyta Knauf typu DF, DFH2, DFH1IR	2 x 15 mm lub 3 x 12,5 mm Płyta Knauf typu DF, DFH2, DFH1IR	REI 60
3.	3 x 15 mm Płyta Knauf typu DF, DFH2, DFH1IR lub 2 x 20 mm Knauf typu GM-F	3 x 15 mm Płyta Knauf typu DF, DFH2, DFH1IR lub 2 x 20 mm Knauf typu GM-F	3 x 15 mm Płyta Knauf typu DF, DFH2, DFH1IR lub 2 x 20 mm Knauf typu GM-F	3 x 15 mm Płyta Knauf typu DF, DFH2, DFH1IR lub 2 x 20 mm Knauf typu GM-F	REI 90
4.	2 x 15 mm + 2 x 12,5 mm Płyta Knauf typu DF, DFH2, DFH1IR lub 2 x 25 mm Knauf typu GM-F	2 x 15 mm + 2 x 12,5 mm Płyta Knauf typu DF, DFH2, DFH1IR lub 2 x 25 mm Knauf typu GM-F	2 x 15 mm + 2 x 12,5 mm Płyta Knauf typu DF, DFH2, DFH1IR lub 2 x 25 mm Knauf typu GM-F	2 x 15 mm + 2 x 12,5 mm Płyta Knauf typu DF, DFH2, DFH1IR lub 2 x 25 mm Knauf typu GM-F	REI 120

1) Płyty gipsowo-kartonowe lub płyty gipsowe zbrojone włóknami firmy KNAUF – opis w pkt. 3.4 *)

2) W przypadku wymienionych wariantów opłytkowania, klasy odporności ogniowej dotyczą oddziaływania ognia od wewnątrz lub zewnątrz pomieszczenia.

3) Z uwagi na wymogi odporności ogniowej nie jest wymagane stosowanie izolacji, jednak jest dopuszczalne stosowanie wełny mineralnej szklanej lub skalnej zgodnie z pkt. 3.5 *).

4) W zamian za płyty gipsowo-kartonowe KNAUF typu DF mogą być stosowane płyty gipsowo-kartonowe KNAUF DF zawierające dodatkowo typy H1, H2, E, I, R (np. DFH2, DFH1IR). Płyty te muszą posiadać taki sam lub większy deklarowany ciężar powierzchniowy.

5) W zamian za płyty gipsowo-kartonowe KNAUF typu DF mogą być stosowane płyty gipsowe zbrojone włóknami KNAUF typu GM-F.

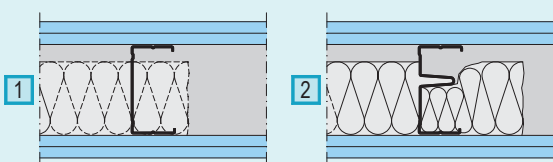
6) Dopuszczalne jest stosowanie płyt o większej łącznej grubości oraz dodatkowych warstw płyt o ile całkowity ciężar nie przekracza wartości dopuszczalnego obciążenia podanego w tabeli na str. 8.

*) Klasyfikacja ITB w zakresie odporności ogniowej nr 06094/19/R19NZP

Rysunki schematyczne

Ściany Cubo K376.pl

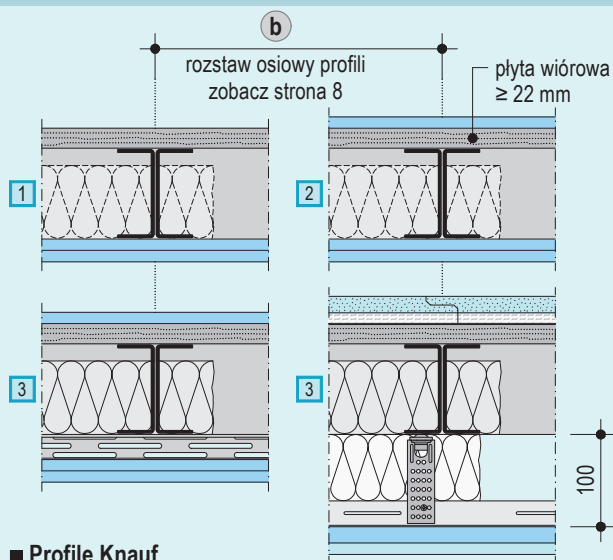
≤ 600 mm
Rozstaw osiowy profili



■ Profile Knauf

- 1 Profil CW 75 / 100
- 2 Profil MW 75 / 100 → izolacyjność akustyczna

Sufit Cubo K376.pl



■ Profile Knauf

- 1 Podwójny profil UA 100 / 125 / 150 → tylko wydzielenie
- 2 Podwójny profil UA 100 / 125 / 150
- 3 Podwójny profil UA 100 / 125 / 150 z profilem sprężystym lub profilem CD na wieszaku bezpośrednim akustycznym (rozstaw ≤ 500 mm lub dla okładziny Silentboard ≤ 400 mm) → izolacyjność akustyczna



Cubo - izolacyjność akustyczna dla pomieszczenia o wymiarach: 3,9 x 2,1 x 2,6 m (L x B x H)

Ściana Cubo K375		MW 100 (wzrost izolacyjności o 1 dB w stosunku do CW 100)			
		tylko wydzielenie pomieszczenia Diamant 12,5	2x Diamant 12,5	Diamant 12,5 + Silentboard 12,5	2x Fireboard 20
Sufit Cubo K375					
		$D_{nT,w}$	$D_{nT,w}$	$D_{nT,w}$	$D_{nT,w}$
podwójny profil CW 100	tylko wydzielenie pomieszczenia Diamant 12,5 Diamant 12,5	41 dB	42 dB ¹⁾	46 dB	
	 2x Diamant 12,5 2x Diamant 12,5		49 dB		
	 Silentboard 12,5 + Diamant 12,5 Diamant 12,5 + Silentboard 12,5		50 dB ¹⁾	55 dB	
	 2x Fireboard 20 2x Fireboard 20				44 dB ¹⁾
podwójny profil UA 100	 2x Diamant 12,5 2x Diamant 12,5		41 dB		
	 2x Fireboard 20 2x Fireboard 20				37 dB ¹⁾
podw. profil UA 100 + pr. sprężysty	 2x Diamant 12,5 2x Diamant 12,5		50 dB ¹⁾	51 dB ¹⁾	
	 2x Fireboard 20 2x Fireboard 20				44 dB ¹⁾

■ Ponieważ Cubo stanowi całościowe pomieszczenie, a nie jest elementem konstrukcji, izolacyjność akustyczna zależy od jego wymiarów i podawana jest jako różnica standardowych poziomów ciśnienia akustycznego D_{nT} . D_{nT} jest to różnica poziomów ciśnienia akustycznego między strefą zewnętrzną i wewnętrzną w przypadku zwykłych warunków pod względem akustyki wewnątrz (czas pogłosu $T = 0,5$ s).

■ W trakcie badań dźwięków powietrznych wszystkie ściany oraz sufit zostały poddane działaniu dźwięku. Obliczenia opierają się na tej samej podstawie. Dane odnoszą się do pomieszczenia Cubo o wymiarach 3,9 x 2,1 x 2,6 m (L x B x H). W przypadku niekorzystnego stosunku kubatury do powierzchni n_p w przypadku mniejszych wymiarów, $D_{nT,w}$ ulega zmniejszeniu do 2 dB i odwrotnie $D_{nT,w}$ może ulec poprawie o 3 dB

w przypadku większych wymiarów.

■ Dla Cubo o takich wymiarach i drzwiach o powierzchni 2 m² obowiązuje ogólna zasada „Jeżeli oceniana wartość izolacji akustycznej drzwi R_w jest większa o 1 dB aniżeli oceniana różnica standardowych poziomów ciśnienia akustycznego $D_{nT,w}$ w konstrukcji Cubo bez drzwi, wówczas $D_{nT,w}$ zmniejsza się przez drzwi maksymalnie o 1 dB”. W celu dokonania dokładniejszej oce-



Cubo - izolacyjność akustyczna dla pomieszczenia o wymiarach: 3,9 x 2,1 x 2,6 m (L x B x H)

Ściana Cubo K376		MW 100 (wzrost izolacyjności o 1 dB w stosunku do CW 100)							
		2x Diamant 12,5		Diamant 12,5 + Silentboard 12,5		Diamant 15 + Silentboard 12,5		2x Fireboard 20	
Sufit Cubo K376		L'_{n,w}	D_{nT,w}	L'_{n,w}	D_{nT,w}	L'_{n,w}	D_{nT,w}	L'_{n,w}	D_{nT,w}
podwójny profil UA 100	tylko wydzielenie pomieszczenia HWP 22 Diamant 12,5	87 dB ¹⁾	31 dB ¹⁾						
	tylko wydzielenie pomieszczenia HWP 22 2x Diamant 12,5	78 dB	39 dB						
	 Diamant 12,5 + HWP 22 2x Diamant 12,5	76 dB	43 dB						
	 Fireboard 25 + HWP 22 2x Fireboard 20							81 dB ¹⁾	38 dB ¹⁾
podwójny profil UA 100 + profil sprężysty	 Diamant 12,5 + HWP 22 2x Diamant 12,5	61 dB	53 dB						
	 Brio 18 WF + HWP 22 2x Diamant 12,5	56 dB	52 dB	56 dB ¹⁾	54 dB ¹⁾	55 dB	59 dB		
	 Fireboard 25 + HWP 22 2x Fireboard 20							70 dB ¹⁾	47 dB ¹⁾
podw. profil UA 100 + CD z wieszakiem bezp. akustycznym Brio 18 WF + HWP 22 Diamant 15 + Silentboard 12,5 wysokość podwieszenia 100 mm + 80 mm wełna mineralna					49 dB	59 dB			

ny należy uwzględnić zależne od częstotliwości wartości izolacji akustycznej konstrukcji Cubo i drzwi.

- Dane dotyczące dźwięków powietrznych uwzględniają tylko przenikanie dźwięku przez ścianę i sufit konstrukcji Cubo. Aby osiągnąć pożądany poziom izolacji akustycznej należy ewentualnie polepszyć boczne przenoszenie dźwięków występującej podłogi (np. wykonana

później szczelina dylatacyjna w jastrychu).

- Szywniejsze profile UA są pod względem izolacji akustycznej mniej korzystne niż profile CW, przewyższają je w przypadku połączenia ich z wieszakami bezpośrednimi akustycznymi lub profilem sprężystym.
- Warstwa izolacyjna z wełny mineralnej wg EN 13162, stopień wypełnienia $\geq 80\%$; opór właściwy przepływu powietrza wg EN 29053: $r \geq 5 \text{ kPa} \cdot \text{s/m}^2$.

1) Obliczone wartości: dodatkowa wartość bezpieczeństwa 3 dB (dźwięki powietrzne, odgłos kroków)

Pojęcia:

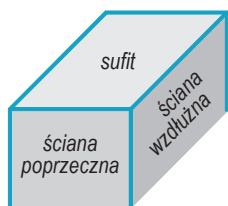
L'_{n,w} ważony znormalizowany poziom dźwięków uderzeniowych w Cubo poprzez pobudzenie sufitu.

D_{nT,w} ważona znormalizowana różnica poziomu dźwięku.



Możliwości usztywnienia: (inne na zapytanie)

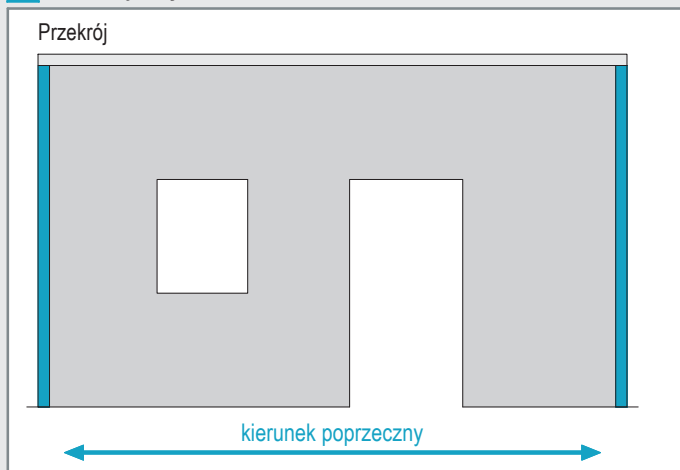
Rysunki schematyczne



Sufit, ściany wzdłużne i poprzeczne są elementami usztywniającymi system Cubo

- W przypadku długości systemu ≤ 8 m poprzeczne usztywnienia są wymagane tylko na końcach systemu
 - w przypadku systemu zamkniętego rolę tę pełnią ściany poprzeczne
 - systemy otwarte wymagają zewnętrznego usztywnienia zgodnie z wariantami 2 - 4
- W przypadku długości systemu > 8 m stosować dodatkowe usztywnienia poprzeczne co ≤ 8 m zgodnie z wariantami 1 - 4 a w obszarze słupków systemowych należy zastosować dodatkowy profil UW w konstrukcji sufitu

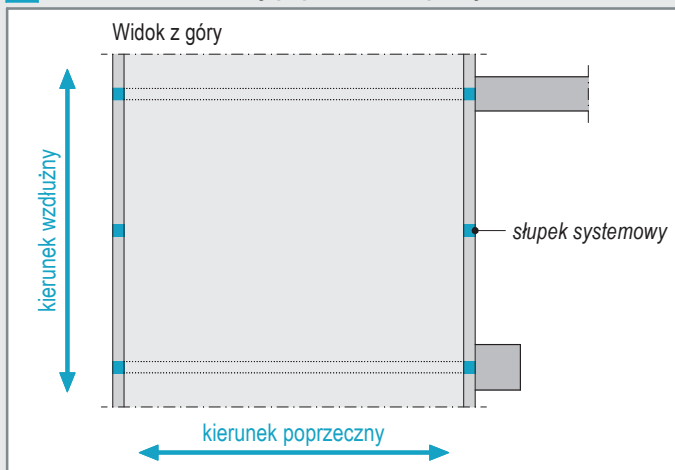
1 Z wewnętrznymi ścianami Cubo



Uwagi:

- Wykonanie ścian wewnętrznych Cubo tak jak ścian zewnętrznych
- Połączenie ze ścianą wzdłużną (połączenie T) zobacz str. 31.
- Połączenie profilu UW ściany do profilu UA sufitu za pomocą wkrętu Knauf FN (z nawierciem $\varnothing 3$ mm).
- Możliwe otwory w ścianach - zobacz str. 13.

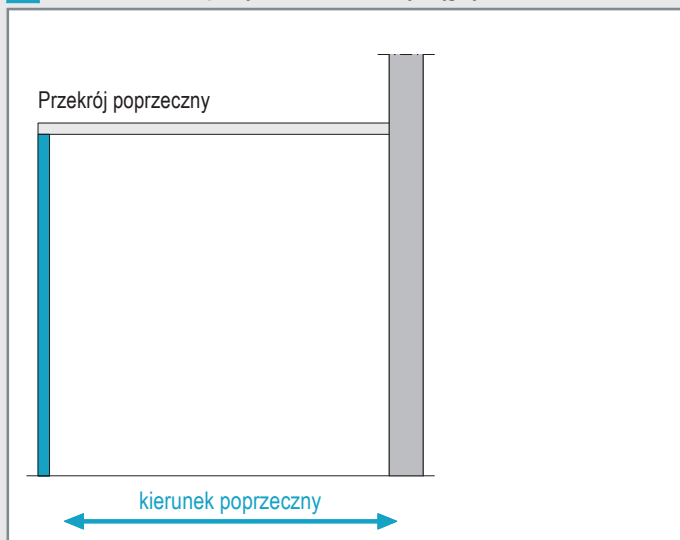
2 Jednostronnie - ściany poprzeczne/słupki systemowe



Uwagi:

- Możliwe sąsiadujące elementy budowlane: ściana murowana, żelbetowa, szkieletowa (konstrukcja metalowa / drewniana), słupy żelbetowe. W przypadku odporności ogniowej: ta sama klasa odporności ogniowej.
- Słupek systemowy zamocować siłowo odpowiednim elementem mocującym do ściany masywnej / słupa. Zaprojektowane dla 4,2 kN siły poziomej.
- Zewnętrzne ściany / słupki muszą móc przenieść dodatkowe obciążenia

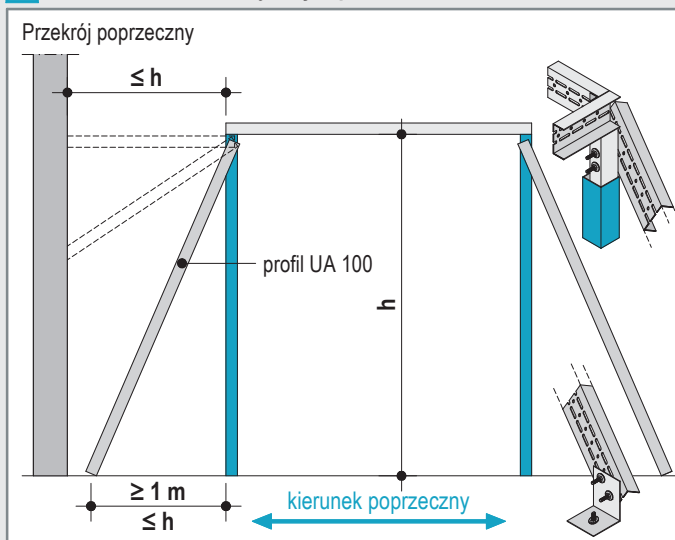
3 Jednostronnie - połączenie ze ścianą ciągłą



Uwagi:

- Ściana ciągła pełni funkcję usztywnienia.
- Możliwe następujące ściany: ściana murowana, ściana żelbetowa. Dla sufitu Cubo z podwójnym profilem CW możliwa też ściana szkieletowa.
- Wykonanie połączeń zobacz str. 15 + 17.

4 Obustronnie - z zewnętrznym profilem UA



Uwagi:

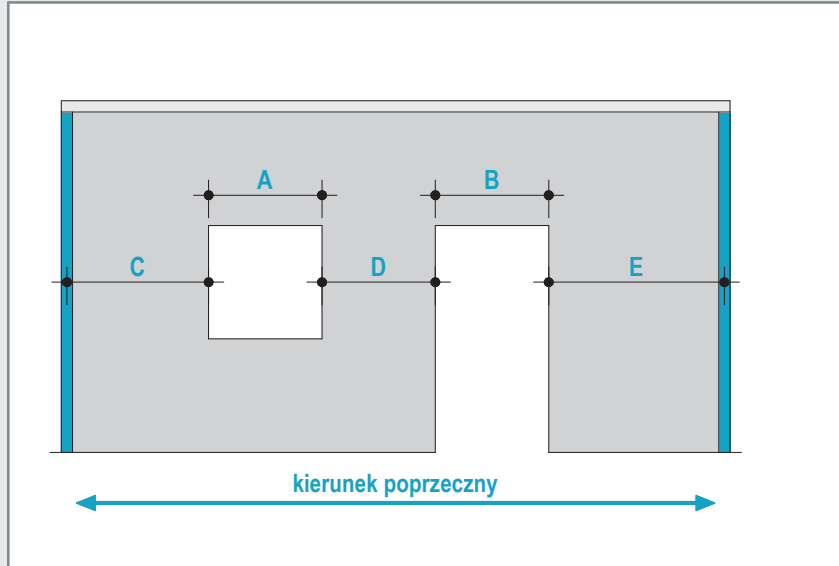
- Skręcanie przez podłużne otwory profili UA jest niedopuszczalne. Korzystać z okrągłych otworów.
- Mocować profil UA za pomocą dwóch prętów gwintowanych + nakrętki M8 do części regulowanej słupka (nawierciec $\varnothing 8,5 - 9$ mm).
- Pręty gwintowane: mocowanie do części ruchomej, odległość od górnej krawędzi ≥ 50 mm / ≤ 100 mm, odległość między sobą ≥ 100 mm.
- Kątownik zamocować do podłoża za pomocą odpowiedniego kołka. Mocowanie profilu UA za pomocą 2 prętów gwintowanych / śrub M8 + zakrętki M8 do kątownika (nawierciec $\varnothing 8,5 - 9$ mm).
- Kątowniki i mocowanie kątowników do posadzki zaprojektowane dla rozciągania i ścinania 4,2 kN
- W przypadku odporności ogniowej: odpowiednio zabezpieczyć poprzeczne profile ze wszystkich stron



Dopuszczalne otworki w ścianach

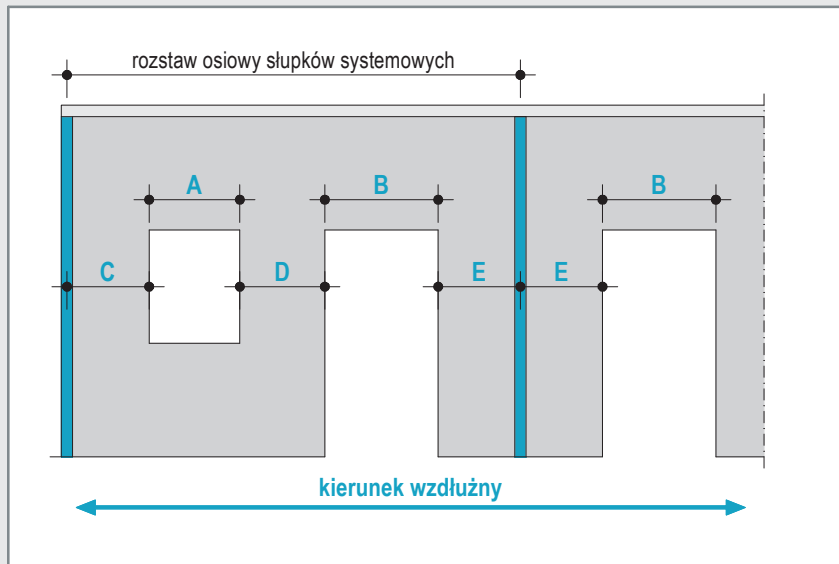
Otworki w ścianie poprzecznej

Widoki - rysunki schematyczne



- **Wymiary A + B**
≤ 40 % wymiaru poprzecznego
- **Pojedyncze otworki A lub B**
≤ 2000 mm szerokości
- **Wymiar C**
≥ A/2 ale min. 600 mm
- **Wymiar D**
większy wymiar z A/2 lub B/2 ale min. 600 mm
- **Wymiar E**
≥ B/2 ale min. 600 mm

Otworki w ścianie wzdłużnej



- **Wymiary A + B**
≤ 40 % rozstawu osiowego słupków systemowych
- **Wymiar C**
≥ A/2 ale min. 600 mm
- **Wymiar D**
większa wartość z A/2 lub B/2 ale min. 600 mm
- **Wymiar E**
≥ B/2 ale min. 600 mm

■ Większe otworki na zapytanie

Otworki okienne i drzwiowe

Rysunki schematyczne

profil Knauf UW

profil Knauf UA o wysokości pomieszczenia

np. kątownik drzewny

■ **Konstrukcja**

■ **Okladzina**

≥ 150 mm

■ nie umieszczać styków płyt na profilach ościeżnicowych

■ Więcej szczegółów rozwiązania zobacz detal na str. 23. Wykonać analogicznie do otworu okiennego z profilem UA i giętym elementem łączącym



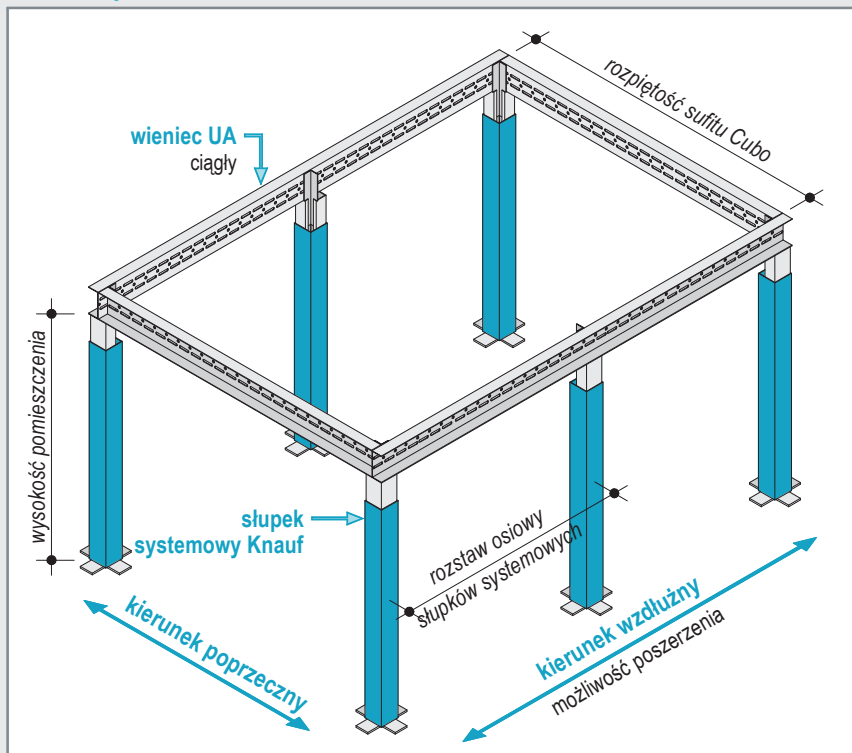
K37.pl Knauf Cubo

Konstrukcja nośna



Konstrukcja nośna: Słupki systemowe Knauf + wieniec z profilu UA

Rysunki schematyczne - systemy samonośne



Rozstaw osiowy słupków systemowych Knauf

- zobacz indywidualny projekt systemu
- Podczas projektowania układu profili należy uwzględnić otwory okienne i drzwiowe (zobacz też str. 13)

Kierunek wzdłużny

- Zobacz indywidualny projekt systemu dopuszczalne poszerzenie

Kierunek poprzeczny

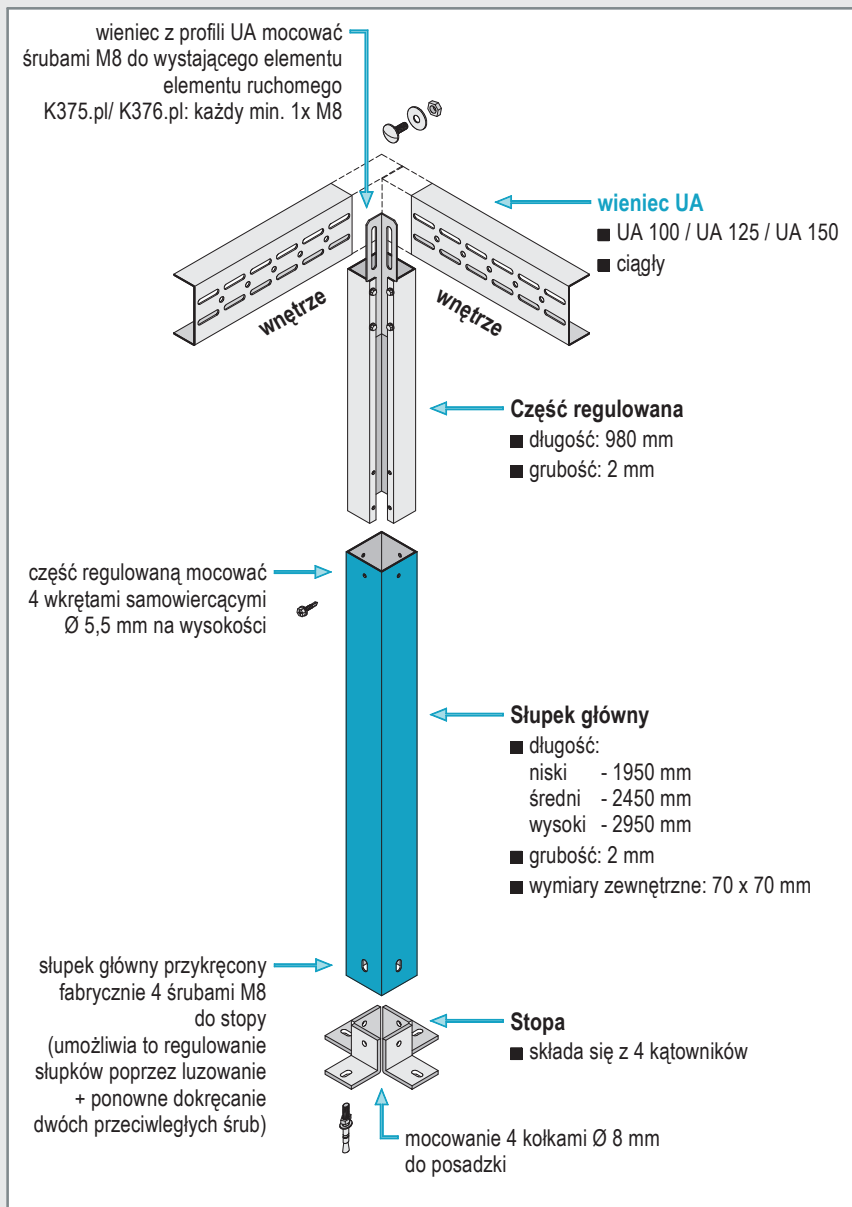
- Rozpiętość sufitu przeszłowego Cubo

Rozpiętość sufitu Cubo

- (= od profilu Knauf UA do profilu Knauf UA)
- zobacz indywidualny projekt systemu

konstrukcyjna wysokość pomieszczenia

- (= od posadzki do wienca z profilu UA)
- zgodnie z indywidualnym projektem systemu
- niski: 2,0 m do 2,7 m** wysokość pomieszczenia
- średni: 2,5 m do 3,2 m** wysokość pomieszczenia
- wysoki: 3,0 m do 3,7 m** ¹⁾wysokość pomieszczenia
- wyższe niż 3,7 m na zapytanie
- regulowana część teleskopowa

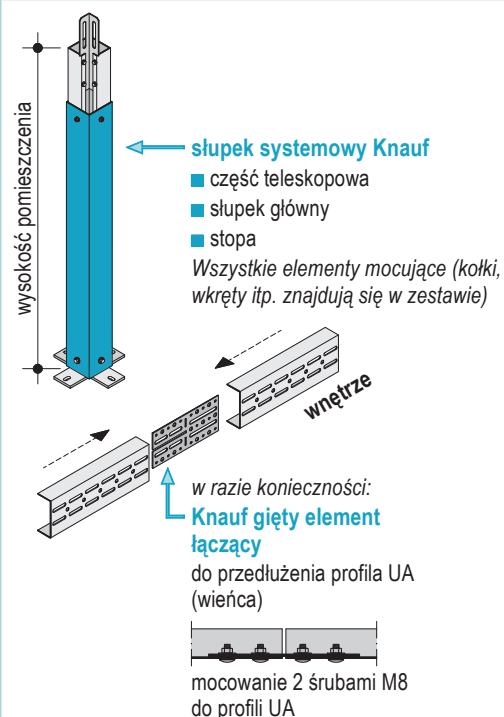


Montaż - konstrukcja nośna

1. 4 kątowniki stopy słupka zamocować do posadzki, każdy za pomocą 1 kołka Ø 8 mm
2. Wyrównać słupki systemowe
3. Część ruchomą w części głównej wyrównać na wysokości, przykręcić za pomocą 4 wkrętów samowierzących Ø 5,5 mm.
4. Ciągły wieniec z profilu UA zamocować za pomocą śrub M8 do części teleskopowej słupka systemowego (K375.pl / K376.pl: każdy min. 1x M8)

Ewentualne styki profili wienca UA możliwe tylko w kierunku wzdłużnym. Styki możliwe w pobliżu słupków, maksymalnie 1,5 m od słupka.

(łączenie za pomocą giętych elementów łączących Knauf)





K37.pl Knauf Cubo

Konstrukcja nośna - połączenie z elementami budynku, np. ścianą masywną

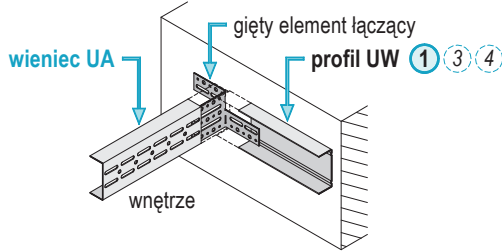


Konstrukcja nośna: K375.pl Basis

Rysunki schematyczne - wymiary w mm

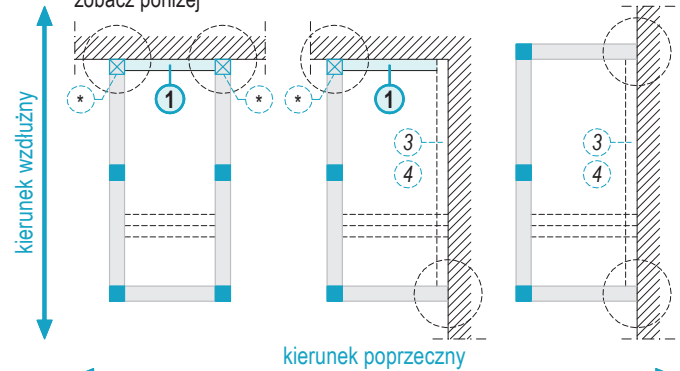
■ Połączenie wieńca UA za pomocą giętego elementu łączącego do sąsiadującego elementu budowlanego

mocowanie wieńca UA do elementu łączącego - 2x M8



③ ④ Profil + mocowanie - zobacz str. 17

* Zalecenie: dla ciężaru własnego sufitu x rozpiętość sufitu > 4 kN/m wykonać jak dla Cubo Empore z dodatkowym słupkiem systemowym zobacz poniżej

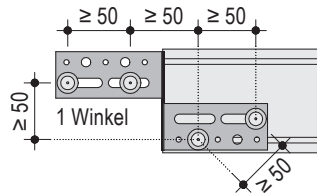


① **Profil UW:** Mocowanie profilu UW odpowiednim elementem mocującym ≤ 600 mm (np. Deckennagel / kolek rozporowy / wkręt FN do ściany szkielet.) Ten profil służy tylko do mocowania okładziny i nie pełni funkcji nośnej.

Mocowanie giętego elementu łączącego do sąsiadnego elementu budowlanego

■ np. ściana żelbetowa
4x Knauf Deckennagel

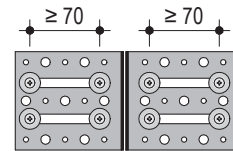
z odpowiednią podkładką,
d = 2 - 3 mm, Ø 30 mm



■ Połączenie ze ścianą szkieletową
8x wkręt Knauf
FN 4,3x65

z odpowiednią podkładką,
d = 2 - 3 mm, Ø 30 mm

Ściana szkielet. 2- warstwowa okł.1)



■ inne podłoże
odpowiedni element mocujący
Oceniono dla max. obciążenia całego połączenia do 2,0 kN

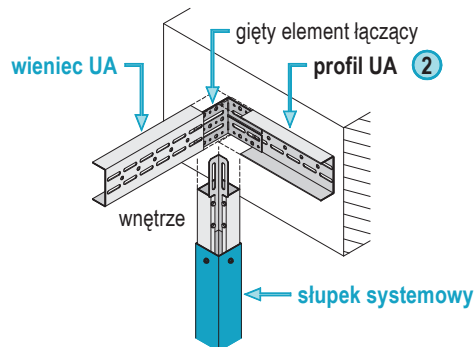
1) wszelkie niezbędne modyfikacje ostatecznych ścian uzgadnia się w każdym indywidualnym przypadku



Konstrukcja nośna: K376.pl Empore

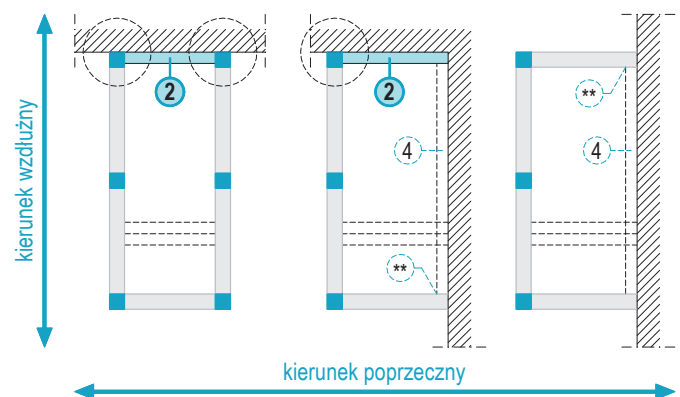
■ Mocowanie wieńca z profilu UA za pomocą giętego elementu łączącego do sąsiadnego elementu budowlanego

mocowanie wieńca UA do elementu łączącego - 2x M8



④ Profil + mocowanie - zobacz str. 17

** Połączenie wg K375.pl (patrz powyżej)

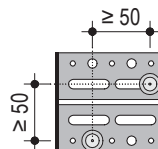


② **Profil UA:** Mocowanie profilu UA kołkiem Knauf Deckennagel w rozstawie ≤ 500 mm. Profil ten służy do mocowania okładziny ale również dodatkowo pełni funkcję podparcia

Mocowanie giętego elementu łączącego do sąsiadnego elementu budowlanego

■ np. ściana żelbetowa
2x Knauf Deckennagel

z odpowiednią podkładką,
d = 2 - 3 mm, Ø 30 mm



■ inne podłoże
odpowiedni element mocujący

■ mocowanie do ściany szkieletowej na zapytanie



K37.pol Knauf Cubo

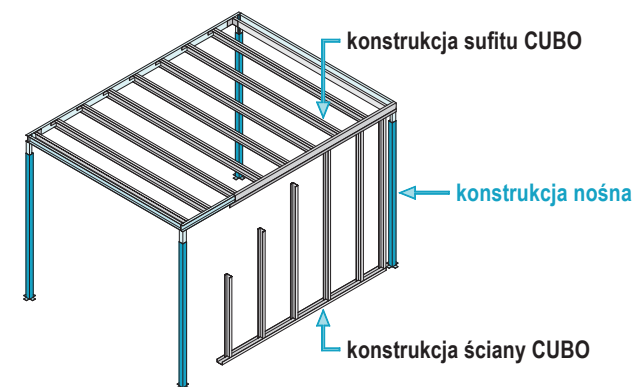
Podkonstrukcja - sufit Cubo / ściana Cubo



Konstrukcja

Rysunki schematyczne

Ściana i sufit Cubo są mocowane do konstrukcji nośnej



Sufit CUBO

- K375.pl:**
- podwójny profil CW
 - podwójny profil UA → duże rozpiętości / większy ciężar sufitu
 - podwójny profil UA + profil sprężysty / profil CD z wiekszakim bezpośrednim akustycznym → izolacyjność akustyczna
- K376.pl:**
- podwójny profil UA → izolacyjność akustyczna
 - podwójny profil UA + profil sprężysty

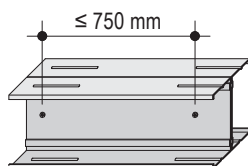
Ściana CUBO K375.pl / K376.pl :

- z profilem CW
- profil MW → izolacyjność akustyczna

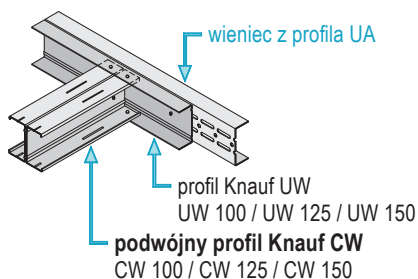
Konstrukcja sufitu CUBO

Podwójny profil Knauf CW

profile CW skrócić ze sobą wkrętami LN 3,5x9 w rozstawie ≤ 750 mm

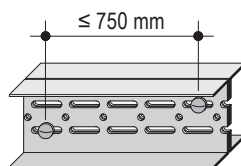


Montaż - zobacz str. 17 + 18

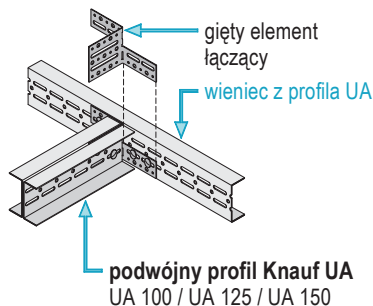


Podwójny profil Knauf UA

profile UA skrócić ze sobą śrubami M8 w rozstawie ≤ 750 mm przez podłużne otwory



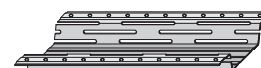
Montaż - zobacz str. 17 + 19



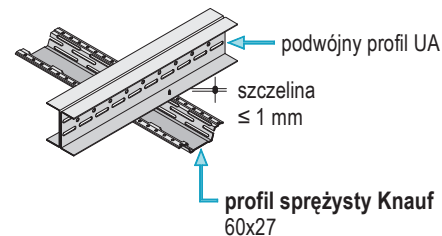
Knauf profil sprężysty 60x27

Montaż prostopadłe do podwójnych profili UA w rozstawie osiowym ≤ 500 mm lub w przypadku okładziny mieszanej z płytą Silentboard ≤ 400 mm

- przykład rozwiązania dla izolacyjności akustycznej



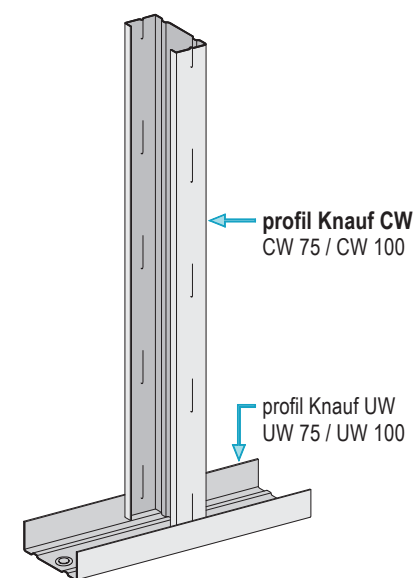
Zamocować profile sprężyste do podwójnych profili UA za pomocą dwóch wkrętów LB 3,5x16. profile sprężyste wiszą na łbach wkrętów.



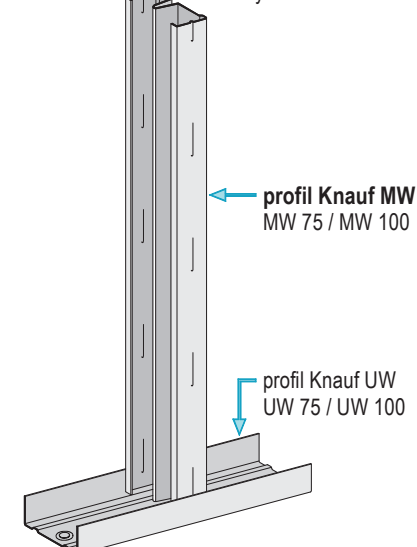
Profile sufitowe Cubo (CW / UA) nie mogą być przedłużanie

Konstrukcja ściany Cubo

Profil Knauf CW

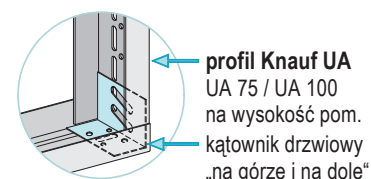


Profil Knauf MW ■ lepsza izolacyjność akustyczna



Otwory okienne i drzwiowe:

profil UA + kątownik drzwiowy (zobacz też str. 13 + 23)



► Inne rozwiązania konstrukcji - zobacz zeszyty techniczne Knauf (np. W11.pl)



K37.pl Knauf Cubo

Sufit Cubo - połączenie z elementami budynku, np. ścianą masywną

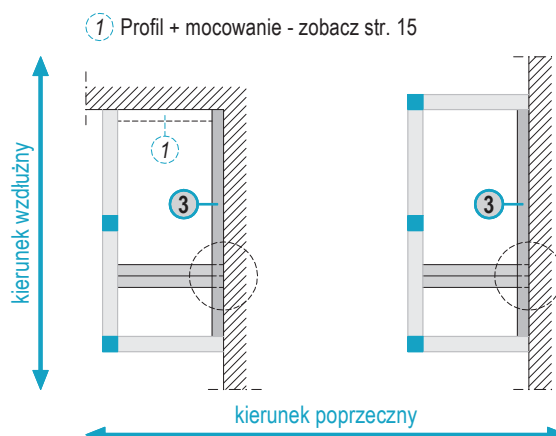
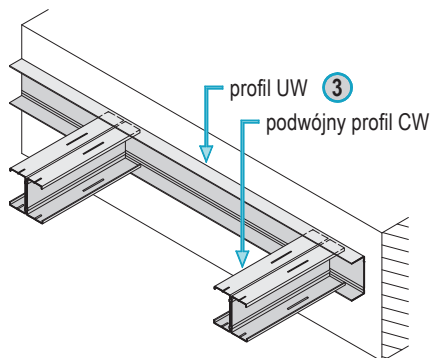


Sufit CUBO - podwójny profil CW K375.pl Basis

Rysunki schematyczne - wymiary w mm

■ Połączenie podwójnych profili CW z profilem UW na sąsiednim elemencie budowlanym

CW + UW połączyć np. przez skręcanie lub nitowanie



3 Profil UW: Ten profil jest profilem nośnym dla obciążenia sufitu i okładziny

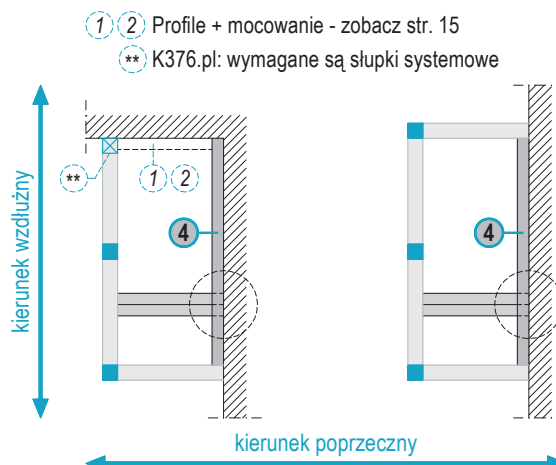
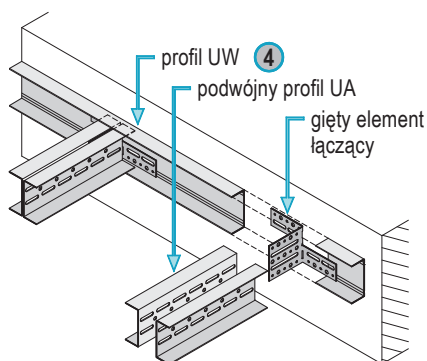
podłoże	element mocujący	max. rozstaw elementów mocujących ciężar własny sufitu	
		do 0,4 kN/m ²	do 1,0 kN/m ²
ściana szkieletowa, 2-warstwowa okładzina ¹⁾ (mocowanie do konstrukcji ściany)	2x wkręt Knauf FN 4,3x65	600 mm	300 mm
ściana żelbetowa	Knauf Deckennagel	300 mm	250 mm
	Stalowy łącznik rozporowy GS 6x35 mm Stalowy łącznik rozporowy GS 6x65 mm		200 mm
inne podłoża	odpowiedni element mocujący min. nośność na ścinanie 0,35 kN	300 mm	200 mm

1) wszelkie konieczne modyfikacje dla istniejących ścian należy skonsultować indywidualnie

Sufit Cubo - podwójny profil UA: K375.pl Basis / K376.pl Empore

■ Mocowanie podwójnego profilu UA za pomocą giętego elementu łączącego do sąsiedniego elementu budowlanego

Mocowanie wieńca UA do elementu łączącego - 2x M8

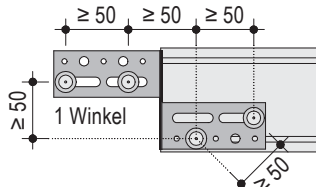


4 Profil UW: mocowanie profilu UA odpowiednim elementem mocującym ≤ 600 mm (np. Deckennagel / kołek rozporowy) Ten profil służy wyłącznie do mocowania okładziny i nie ma żadnej funkcji nośnej

Mocowanie giętego elementu łączącego do sąsiedniego elementu budowlanego

■ np. ściana żelbetowa 4x Knauf Deckennagel

z odpowiednią podkładką,
d = 2 - 3 mm, Ø 30 mm



■ inne podłoże
Odpowiedni element mocujący
Oceniono dla max. obciążenia całego połączenia do 2,0 kN

■ mocowanie do ściany szkieletowej na zapytanie



K37.pl Knauf Cubo

Montaż - sufit Cubo / ściana Cubo



Konstrukcja nośna jest w całości zmontowana i ustawiona

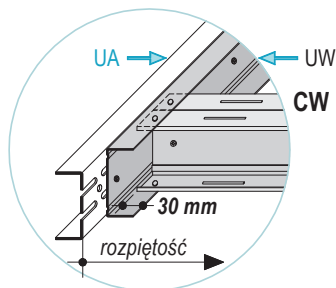
Montaż - sufit i ściany CUBO

Rysunki schematyczne

1. Konstrukcja sufitu CUBO

Podwójny profil CW:

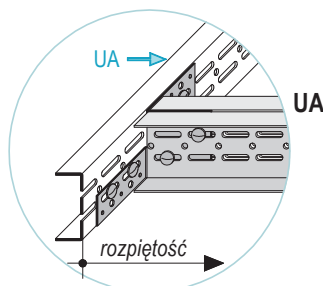
profil UW wkrętem LB 3,5x16 przykręcić co max. 500 mm do wieńca UA, podwójny profil CW wsunąć w profil UW, połączyć na górze i na dole (np. skręcić)



Podwójny profil UA:

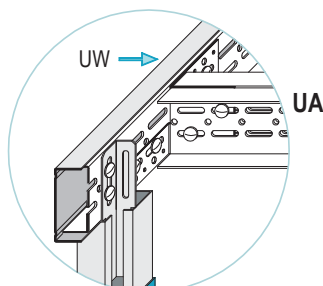
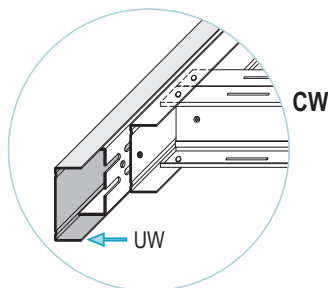
Mocowanie podwójnego profilu UA do wieńca UA za pomocą giętego elementu łączącego.

Mocowanie elementu łączącego do wieńca UA - 4x M8, do podwójnego profilu UA - 2x M8.



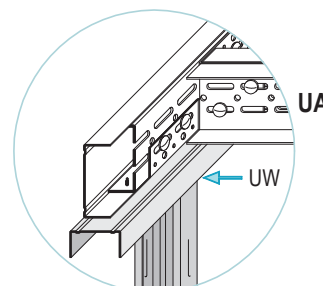
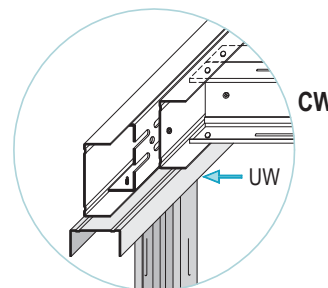
2. Profil UW - na zewnątrz

odcinek profilu UW (ok. 200 mm długości) lub ciągły profil UW (żeby zamocować okładzinę po zewnętrznej stronie ściany) nałożyć na profil UA nasunąć na wieńec UA



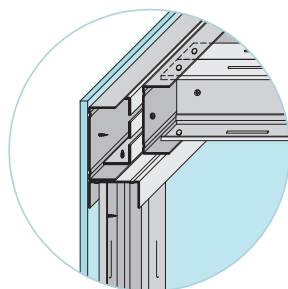
3. Konstrukcja ściany CUBO

profil UW przykręcić wkrętem LB 3,5x16 co max. 1000 mm (K375.pl) / 500 mm (K376.pl) do wieńca UA, następnie zamocować pozostałe elementy konstrukcji ściany.



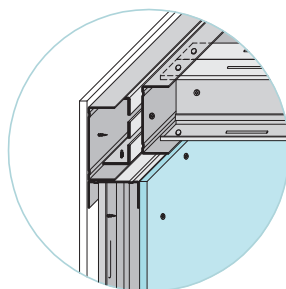
4. Okładzina ściany CUBO - zewnętrzna

Zamocować okładzinę po stronie zewnętrznej



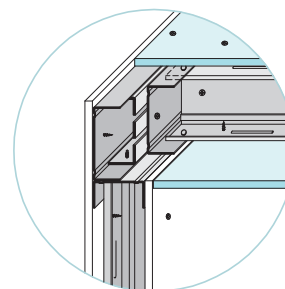
5. Okładzina ściany CUBO - wewnętrzna

Zamocować okładzinę po stronie wewnętrznej



6. Okładzina sufitu CUBO

Zamocować okładzinę sufitu
W celu rozłożenia obciążeń podczas montażu górnej okładziny zastosować deski lub panele szalunkowe



- Połączenia z innymi elementami budowlanymi - zobacz str. 15 + 17
- Usztywniające ściany pośrednie - zobacz str. 12 + 13
- Konstrukcja nośna: po zamontowaniu usztywniającej okładziny sufitu oraz ściany wystające kątowniki stopy w razie konieczności mogą być przycięte.
- Po montażu sufitu i ściany Cubo można w razie konieczności ściany pośrednie nie stanowiące usztywnienia (wykonanie zgodnie z zeszytem technicznym) mogą być umieszczane w systemie pomieszczenia w pomieszczeniu w dowolnej kolejności.

■ Odporność ogniowa

rozłożenie okładziny





Mocowanie okładziny wkrętami Knauf

Okładzina grubość w mm	Konstrukcja metalowa	
	Profil z blachy gr. blachy $s \leq 0,7$ mm	Profil z blachy gr. blachy $0,7$ mm $< s \leq 2,25$ mm
DF, DFH2 i GM-F	TN	TB
Diamant i Silentboard	XTN	XTB
OSB, sklejka, płyta wiórowa	-	TB

Długość wkrętu nie może być mniejsza niż sumaryczna grubość okładziny +10 mm.

- W przypadku okładziny z płyt Diamant i Silentboard stosować zawsze wkręty do płyt Diamant

Max. rozstawy elementów mocujących

Wymiary w mm

Okładzina	Rozstaw wkrętów w danej warstwie			
	1 warstwa	1 warstwa	3 warstwa	4 warstwa
dwuwarstwowa	500 ¹⁾ / 500 ²⁾	250 ¹⁾ / 170 ²⁾	-	-
trzywarstwowa	750 ¹⁾ / 500 ²⁾	500 ¹⁾ / 170 ²⁾	250 ¹⁾ / 170 ²⁾	-
czterowarstwowa	750 ¹⁾ / 500 ²⁾	750 ¹⁾ / 250 ²⁾	500 ¹⁾ / 170 ²⁾	250 ¹⁾ / 170 ²⁾

1) Ściana / Sufit od góry

2) Sufit od dołu

W przypadku sufitu od góry, rozstawy dotyczą montażu jednego dnia. W innym przypadku należy je zredukować do 170 mm. Montaż płyty OSB, sklejka, płyta wiórowa w maksymalnym rozstawie co 500 mm.

W przypadku płyt Silentboard rozstaw zredukować odpowiednio z 250 na 200 mm i 170 na 150 mm.

Wieszanie obciążeń do ścian i sufitów

Ściana CUBO

■ do 0,7 kN/m - kołki

Ściany szkieletowe mogą być obciążane w dowolnym miejscu obciążeniami wspornikowych do 0,7 kN/m długości ściany (lub do 0,4 kN/m w przypadku okładziny 1x 12,5 mm lub 1x 15 mm) przy uwzględnieniu ramienia siły (wysokość szafki ≥ 30 cm) oraz mimośrodowo (głębokość szafki ≤ 60 cm).

Rozstaw kołków ≥ 75 mm (zalecenie Knauf ≥ 200 mm).

Obciążenia powinny być mocowane za pomocą co najmniej 2 kołków plastikowych lub metalowych, np. Knauf Hartmut kołek do pustych przestrzeni

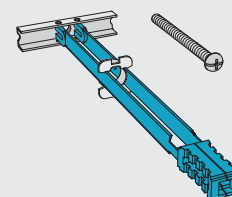
■ do 1,5 kN/m - stojaki nośne

Obciążenia wspornikowe powyżej 0,4 lub 0,7 kN/m do 1,5 kN/m długości ściany należy przenieść na konstrukcję budynku za pomocą stojaków z profili UA.

Grubość okładziny mm	Max. nośność kołków					
	kołek z tworzywa sztucznego Ø 8 mm lub 10 mm		kołek metalowy wkręt M5 lub M6		Knauf kołek Hartmut wkręt M5	
	plyty Knauf kg	Diamant kg	plyty Knauf kg	Diamant kg	plyty Knauf kg	Diamant kg
12,5	25	30	30	35	35	40
15 / 18	30	35	35	40	40	45
2x 12,5	40	45	50	55	55	60
$\geq 2x 15$	45	50	55	60	60	65

Sufit CUBO

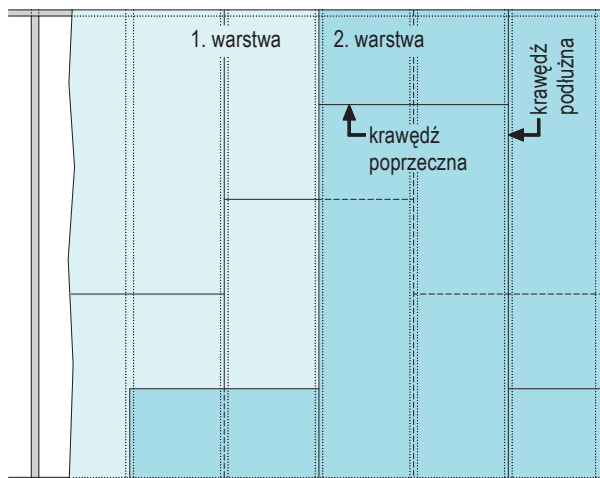
- Dopuszczalny jest montaż dodatkowych obciążeń, takich jak oprawy oświetleniowe maksymalnie 100 N (10 kg) na każdy podwójny profil (50 N na każdy m² powierzchni sufitu) za pomocą odpowiedniego elementu mocującego bezpośrednio do konstrukcji. Dodatkowe obciążenia należy uwzględnić przy doborze profili przeseł.





Ułożenie płyt pionowe

Szerokość płyty: 1200 mm

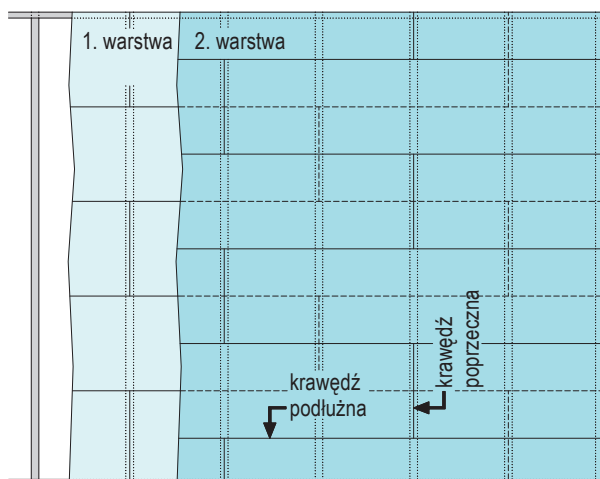


- Podłużne styki płyt rozmieszczać z przesunięciem min. rozstawu słupków
- Przy stosowaniu płyt na niepełną wysokość pomieszczenia, styki poprzeczne umieszczać z przesunięciem min. 400 mm .
- Przy okładzinie wielowarstwowej również krawędzie poprzeczne układać z przesunięciem.
- Połączenia wzdłużne i poprzeczne płyt umieszczonych naprzeciwko również należy układać z przesunięciem

■ Ułożenie płyt
pionowo: ogniochronnych / Diamant 12,5 mm / Fireboard

Ułożenie płyt poziome

Szerokość płyty: 625 mm



- Styki poprzeczne umieszczać z przesunięciem o minimum rozstaw profilu
- W przypadku okładziny wielowarstwowej styki podłużne w kolejnych warstwach okładziny umieszczać z przesunięciem o połowę szerokości płyty
- Połączenia wzdłużne i poprzeczne płyt umieszczonych naprzeciwko również należy układać z przesunięciem

■ Ułożenie płyt
poziomo: Silentboard

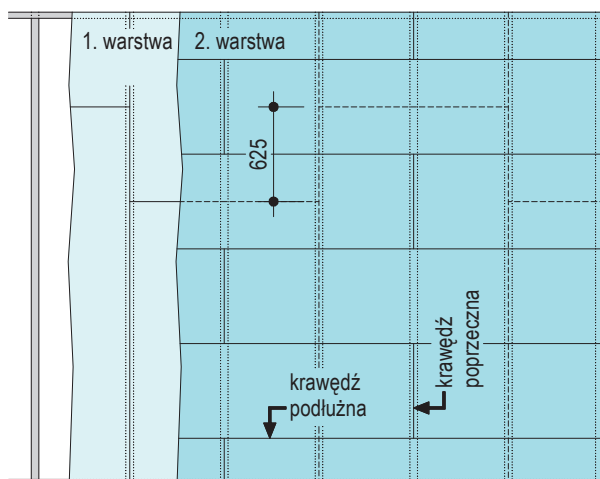


1. warstwa Diamant

Ułożenie płyt pionowe + poziome

Szerokość płyty: 1250 mm (1. warstwa pionowo)

Szerokość płyty: 625 mm (2. warstwa poziomo)



1. warstwa (pionowo):
- Podłużne styki płyt rozmieszczać z przesunięciem min. rozstawu słupków
 - Przy stosowaniu płyt na niepełną wysokość pomieszczenia, styki poprzeczne umieszczać z przesunięciem min. 625 mm .

2. warstwa (poziomo):
- Styki poprzeczne umieszczać z przesunięciem o minimum rozstaw profilu

Przesunięcie pomiędzy 1. i 2. warstwą

- W przypadku gdy występuje spoina pozioma w 1. warstwie płyt należy krawędź wzdłużną 2. warstwy przesunąć o połowę szerokości płyt w stosunku do krawędzi poprzecznej 1. warstwy.
- Połączenia wzdłużne i poprzeczne płyt umieszczonych naprzeciwko również należy układać z przesunięciem

■ Ułożenie płyt
pionowo: Diamant
poziomo: Silentboard



1. warstwa Diamant

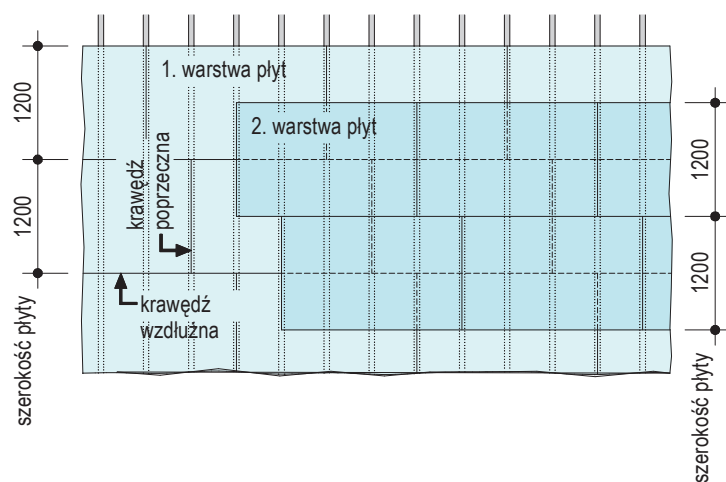


Ułożenie poprzeczne

strona spodnia sufitu

wszystkie wymiary w mm

Szerokość płyty 1. warstwy: **1200 mm** Diamant 12,5 mm
Szerokość płyty 2. warstwy: **1200 mm** np. Diamant 12,5 mm

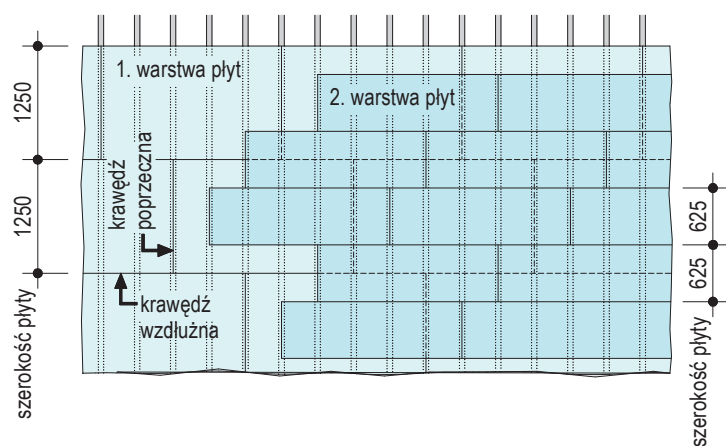


- Płyty Knauf należy układać prostopadle do przęseł / profili nośnych.
- Styki płyt na krawędziach poprzecznych muszą znajdować się na przęsłach / profilach nośnych (przesunięcie min. 400 mm).
- W przypadku okładziny wielowarstwowej styki poprzeczne układać z przesunięciem w kolejnych warstwach płyty.
- Styki podłużne w kolejnych warstwach okładziny umieszczać z przesunięciem o połowę szerokości płyty.
- Rozpocząć przykręcanie płyt po środku płyty lub w narożach płyty, w celu uniknięcia wyboczeń.
- Każdą warstwę płyt mocno docisnąć do konstrukcji i przykręcić.

Ułożenie poprzeczne

strona spodnia sufitu

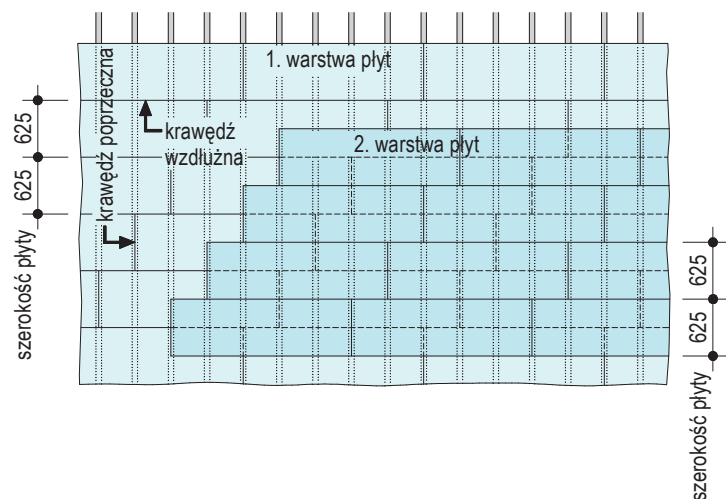
Szerokość płyty 1. warstwy: **1250 mm** Diamant 15 mm
Szerokość płyty 2. warstwy: **625 mm** Silentboard



Ułożenie poprzeczne

strona spodnia sufitu

Szerokość płyty 1. warstwy: **625 mm** Diamant 18 mm
Szerokość płyty 2. warstwy: **625 mm** Silentboard



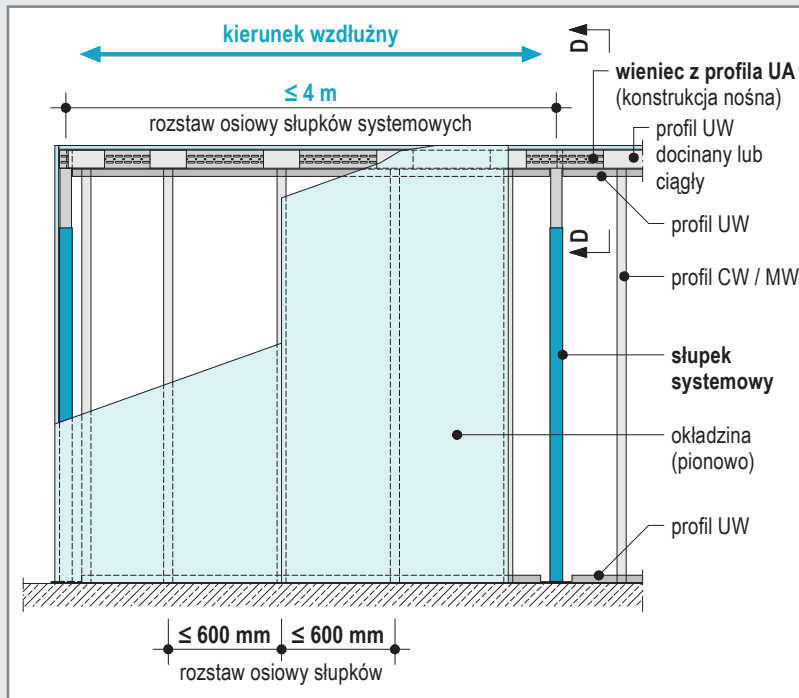


K375.pl Knauf Cubo Basis

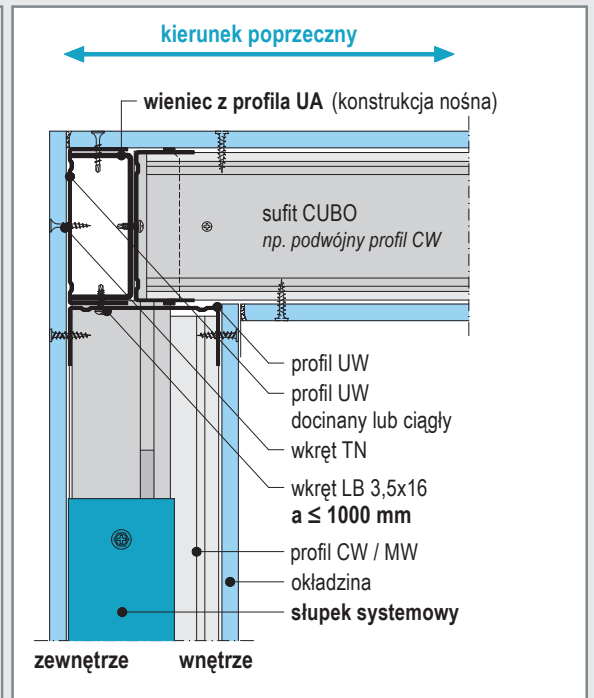
Ściana Cubo



Widok



przekrój D-D



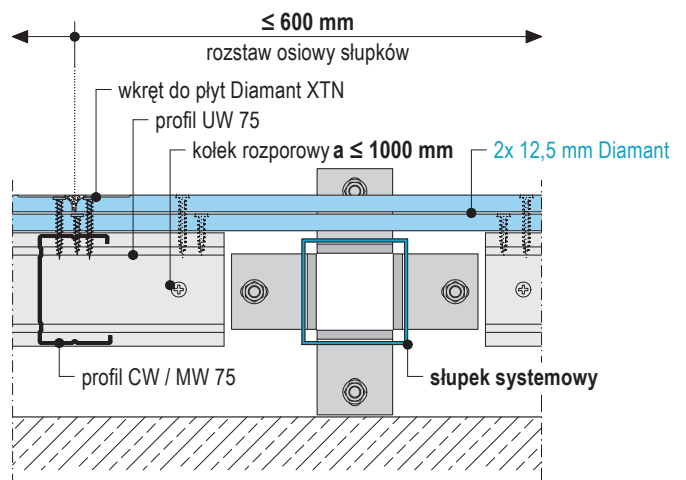
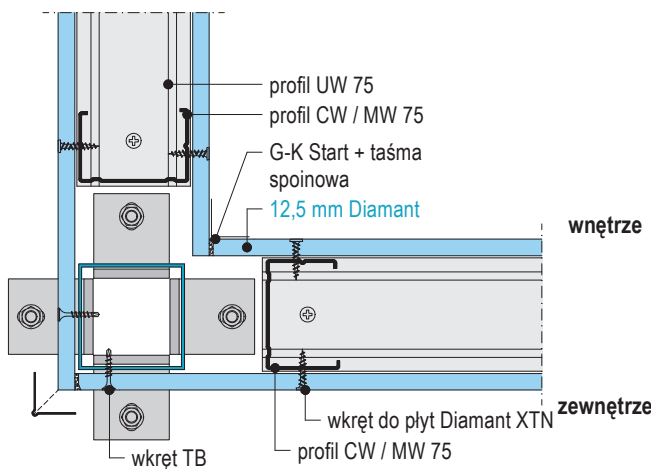
Rysunki schematyczne

Detale, skala 1:5

Przekroje poziome - przykłady

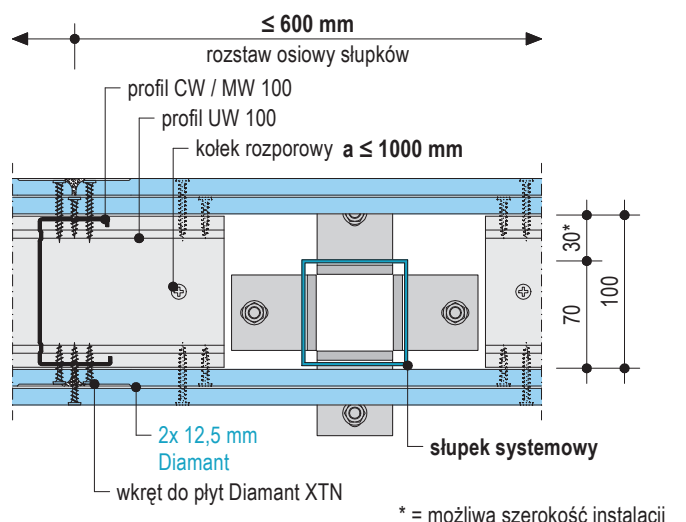
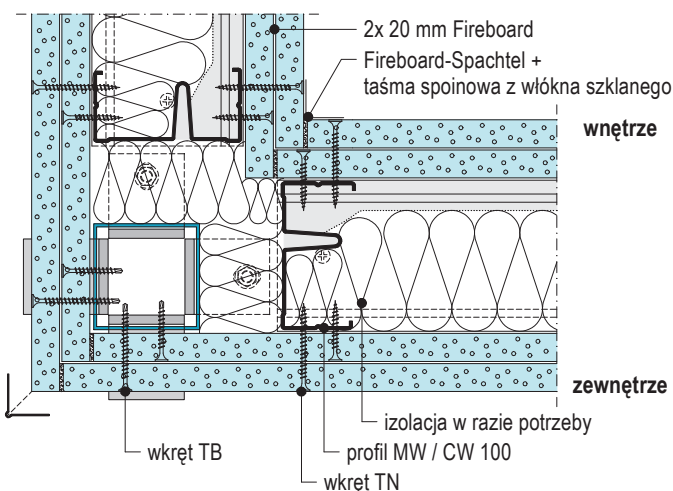
K375.pl-H1 Narożnik - profil CW

K375.pl-H1 Ściana szybu - okładzina dwuwarstwowa



K375.pl-H3 Narożnik - profil MW

K375.pl-H4 Styk płyt - podwójna okładzina



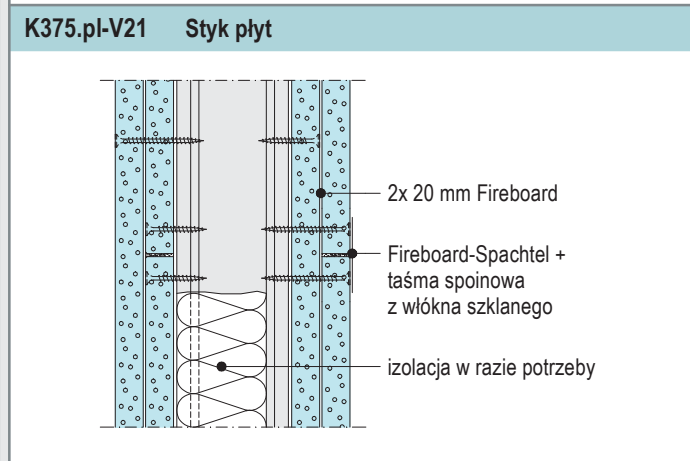
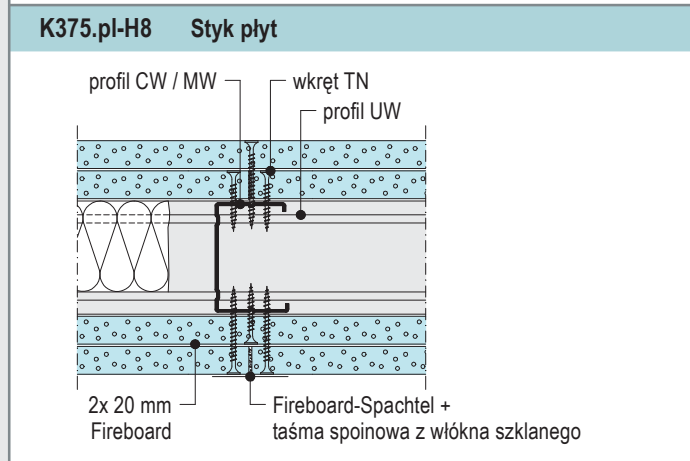
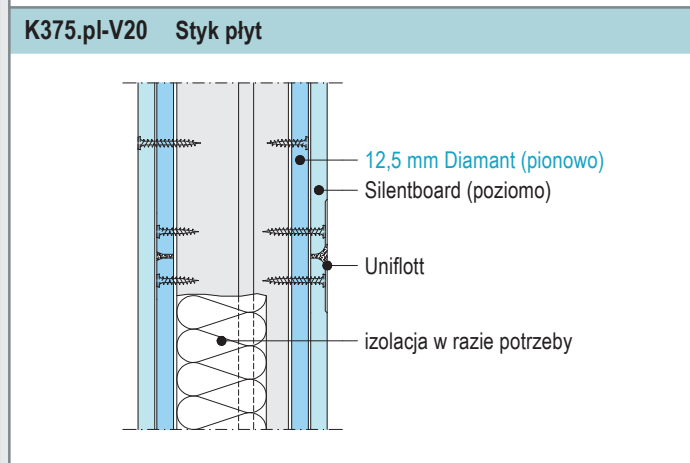
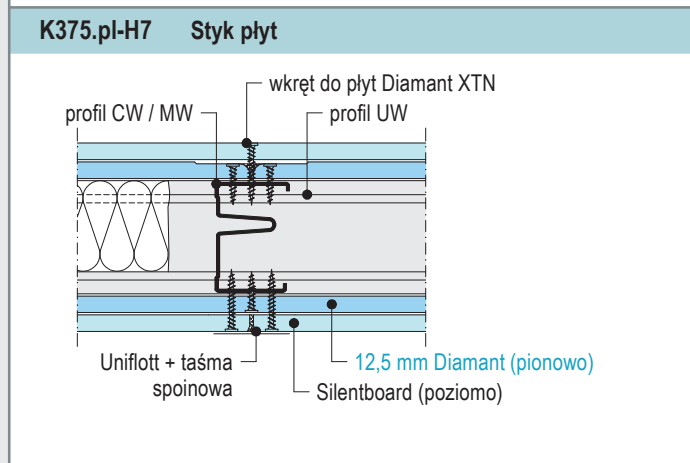
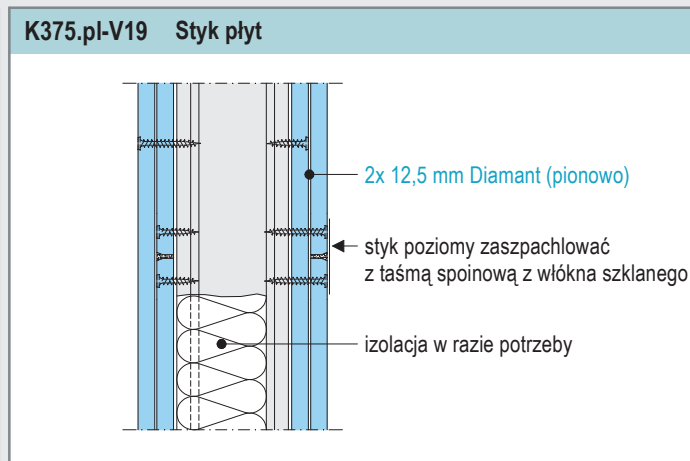
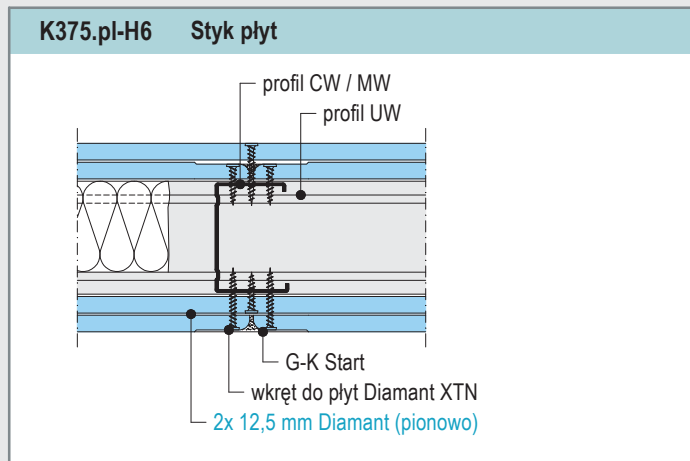
* = możliwa szerokość instalacji



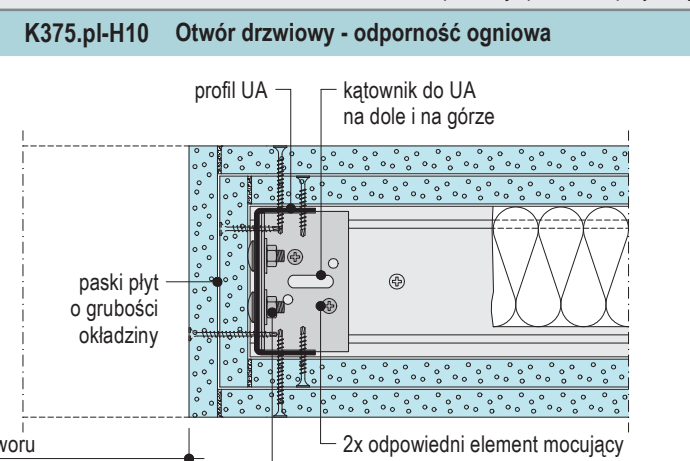
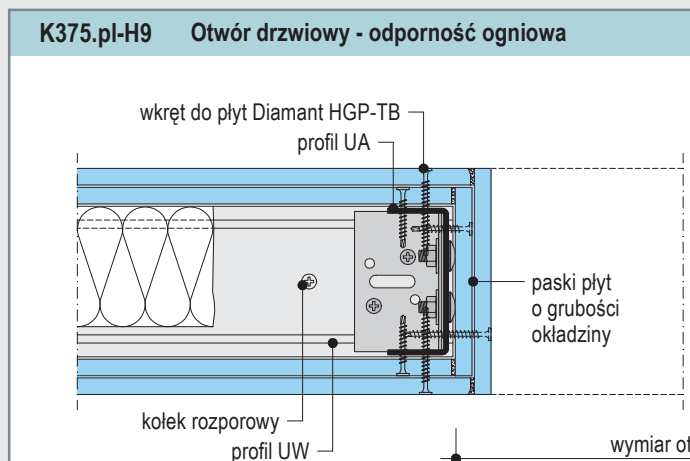
Detale skala 1:5

przekroje poziome - przykłady

przekroje pionowe - przykłady



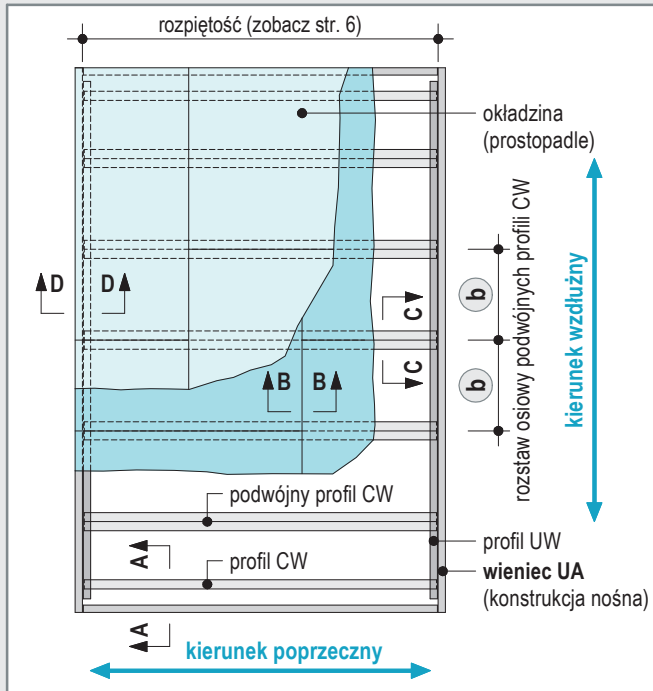
przekroje poziome - przykłady



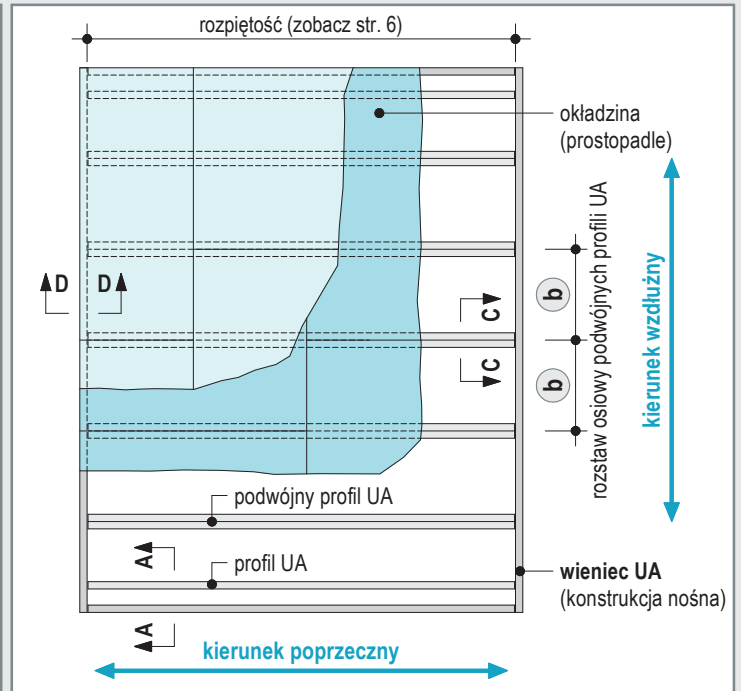
- Dalsze wytyczne dotyczące otworów drzwiowych - zobacz zeszyty techniczne Knauf (np. W11.pl)
- Ponadto należy przestrzegać instrukcji producenta płyt (np. w zakresie odporności ogniowej, dodatkowe elementy konstrukcji, itp.)



Widok z góry - podwójny profil CW



Widok z góry - podwójny profil UA



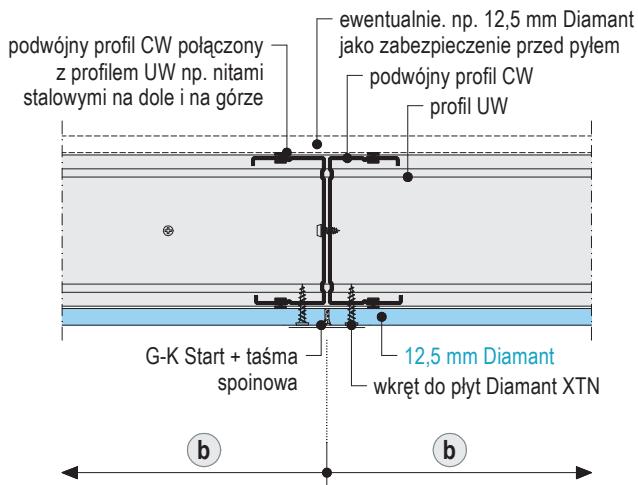
Rysunki schematyczne

Detale skala 1:5

Przekroje pionowe - przykłady

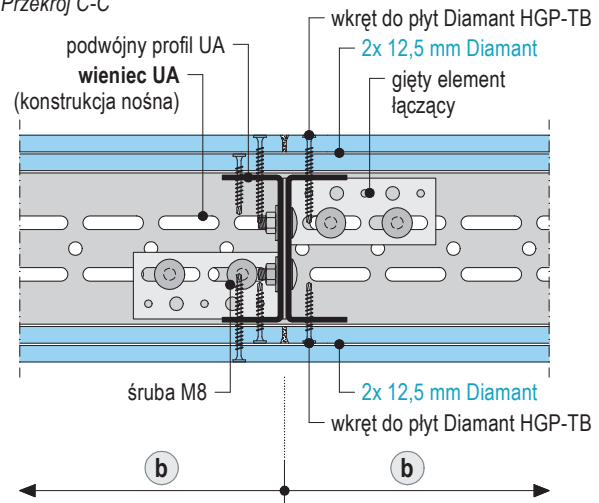
K375.pl-V1 Styk poprzeczny płyt - podwójny profil CW

■ Przekrój C-C



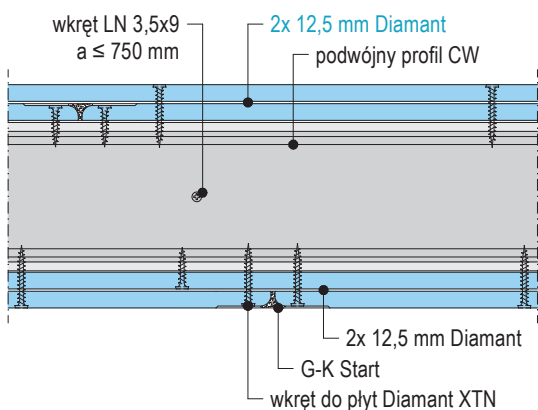
K375.pl-V10 Styk poprzeczny płyt - podwójny profil UA

■ Przekrój C-C

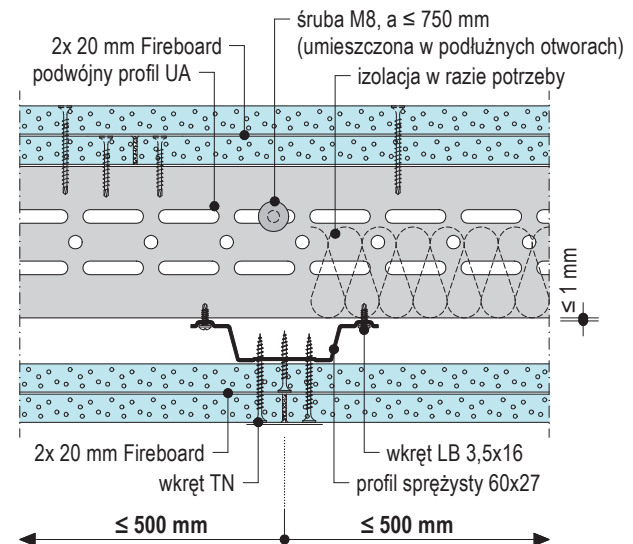


K375.pl-V3 Styk podłużny - podwójny profil CW

■ Przekrój B-B



K375.pl-V4 Styk poprzeczny - profil sprężysty



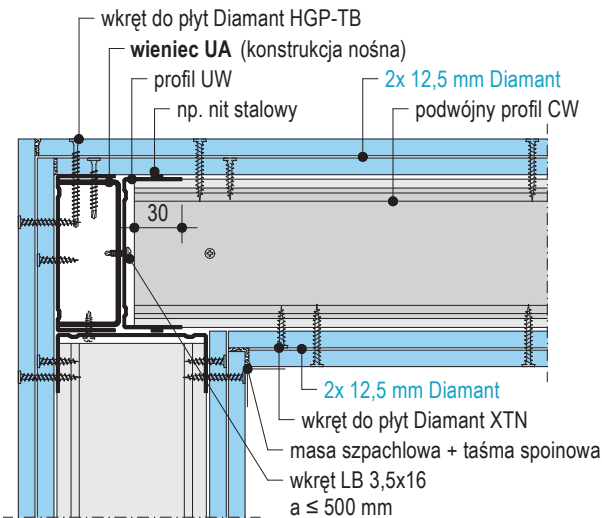


Detale skala 1:5

Przekroje pionowe - przykłady

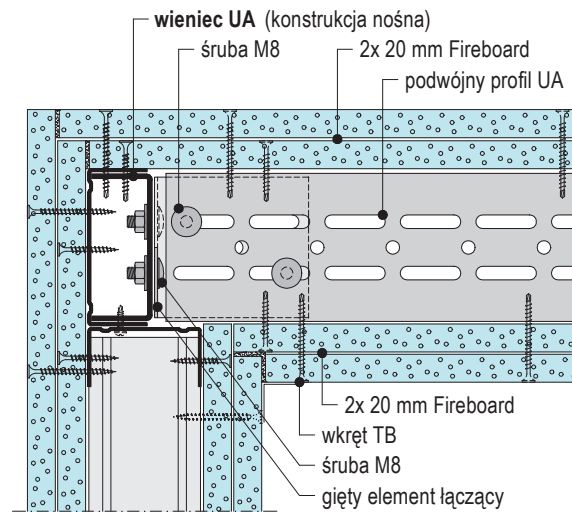
K375.pl-V5 Połączenie z wieńcem - podwójny profil CW

■ Przekrój D-D



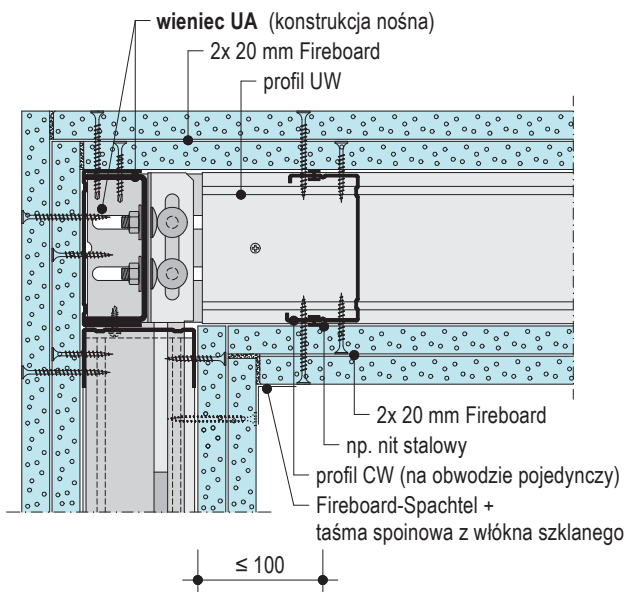
K375.pl-V11 Połączenie z wieńcem - podwójny profil UA

■ Przekrój D-D



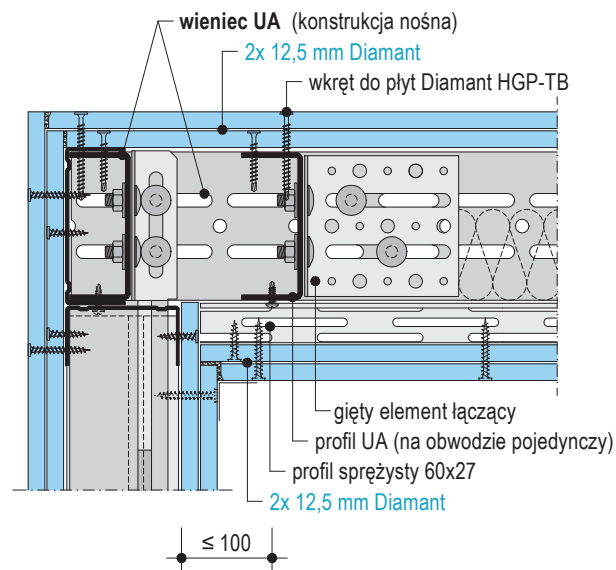
K375.pl-V7 Połączenie z wieńcem - podwójny profil CW

■ Przekrój A-A



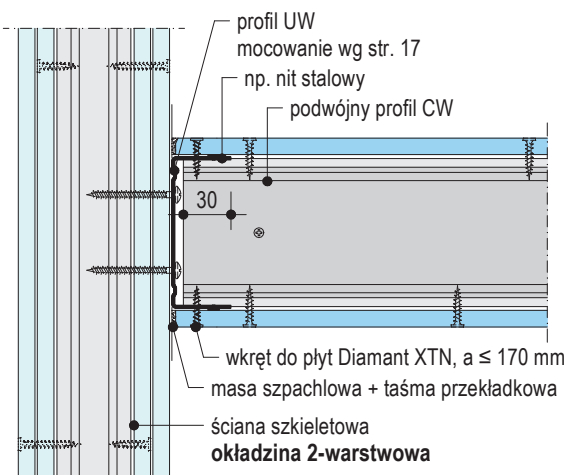
K375.pl-V8 Połączenie z wieńcem - podwójny profil UA

■ Przekrój A-A



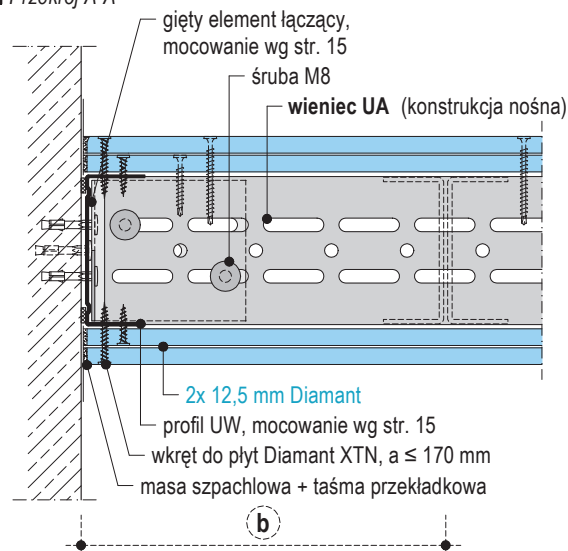
K375.pl-V12 Połączenie podw. profilu CW ze ścianą szkieletową

■ Przekrój D-D



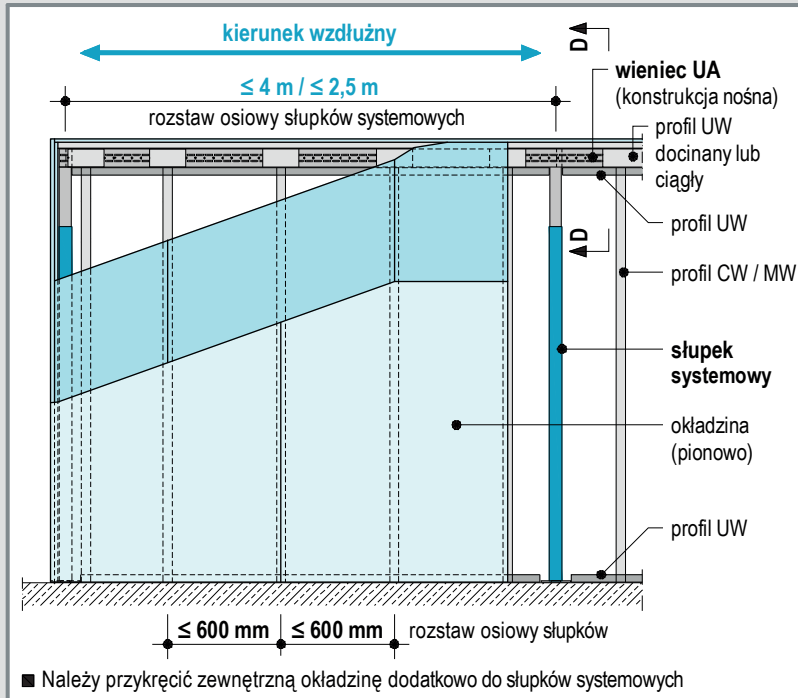
K375.pl-V9 Połączenie wieńca UA z elementem masywnym

■ Przekrój A-A



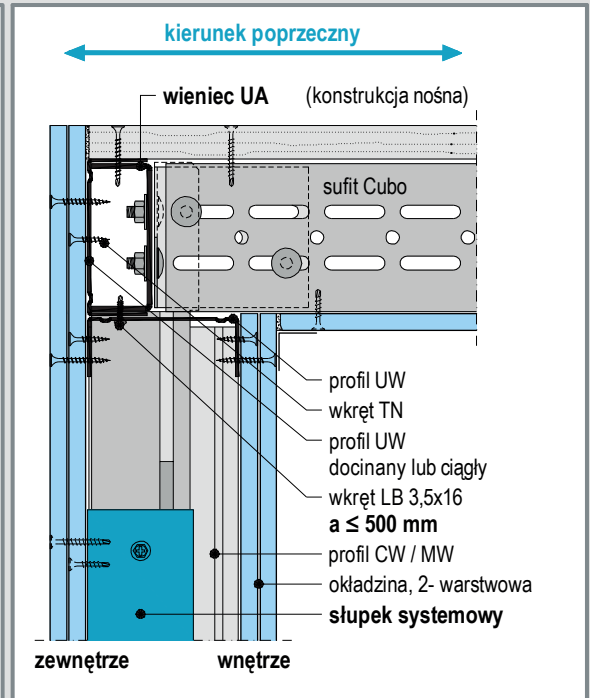


Widok



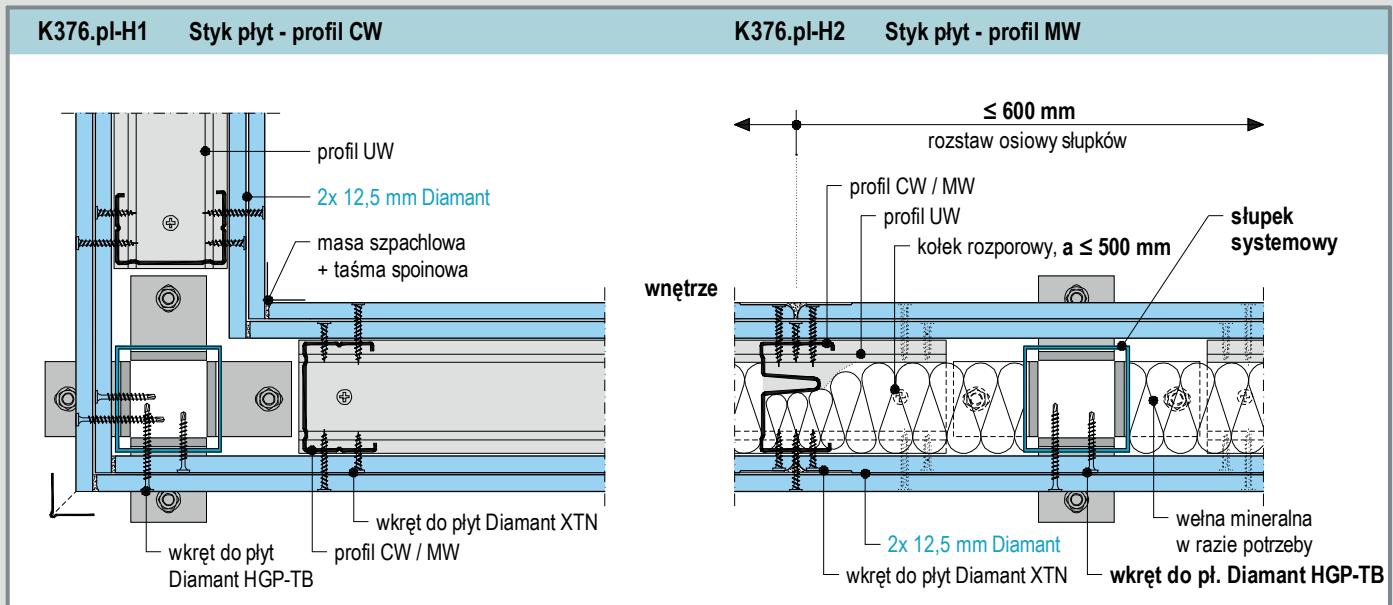
Przekrój D-D

Rysunki schematyczne



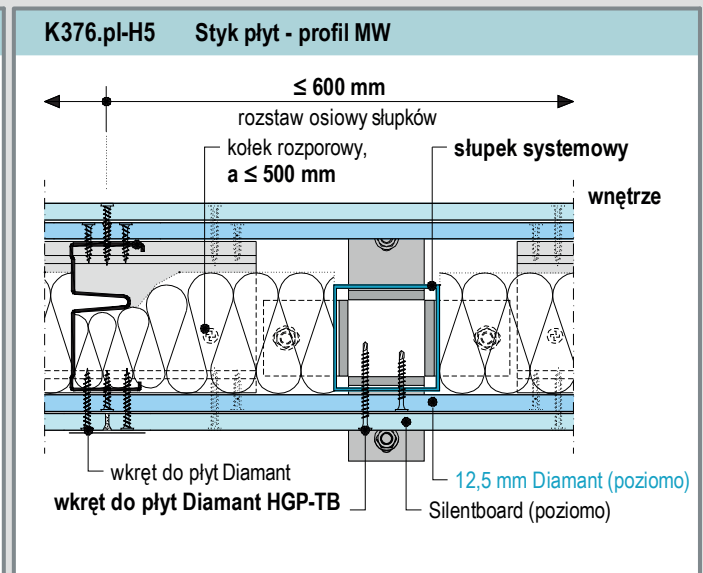
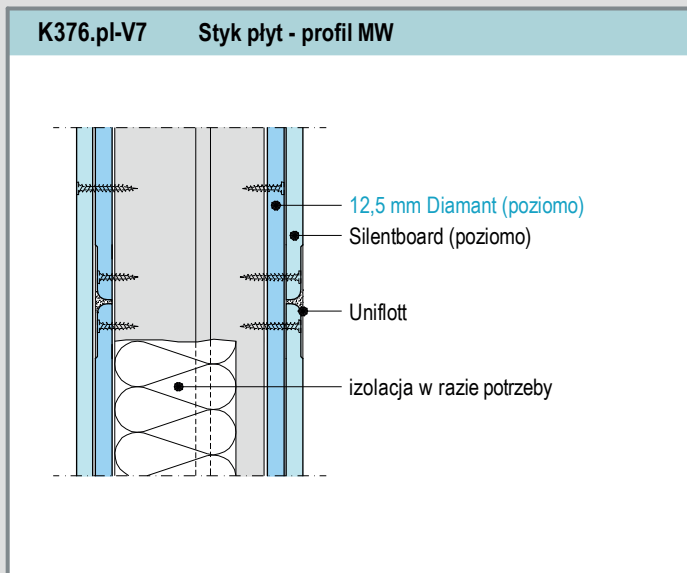
Detale skala 1:5

Przekroje poziome - przykłady



Przekrój pionowy

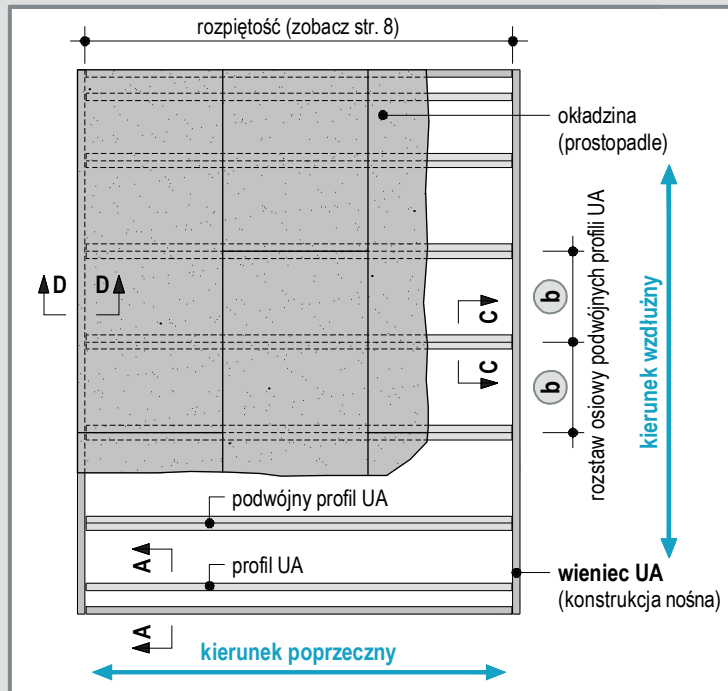
Przekrój poziomy





Widok z góry - podwójny profil UA

Rysunek schematyczny



Płyta drewnopochodna 22 mm:

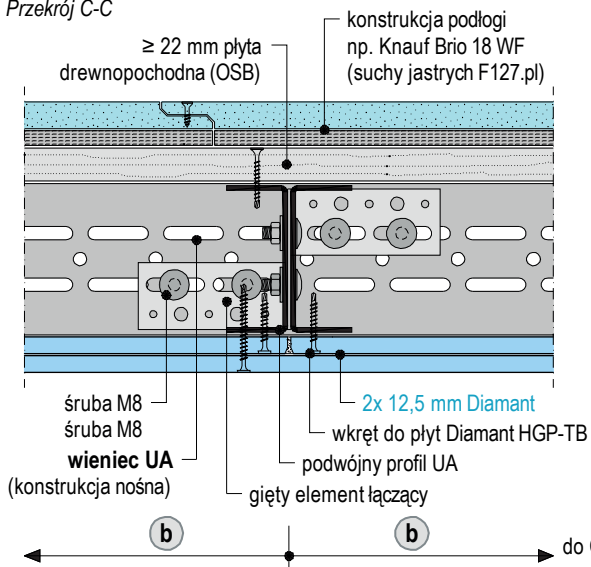
- OSB/3 lub równoważna, gęstość $\leq 750 \text{ kg/m}^3$
- Płyta służy do poprzecznego rozłożenia zaplanowanych obciążeń
- Jako 1. lub 2. warstwa przy „dostępie warunkowym”; tylko jako 1. warstwa przy „obciążeniu statycznym” lub „obciążeniu ruchem” lub w przypadku odporności ogniowej
- Mocowanie do profili UA wkrętami TB (z borem) lub innym odpowiednim elementem mocującym

Detale skala 1:5

Przekroje pionowe - przykłady

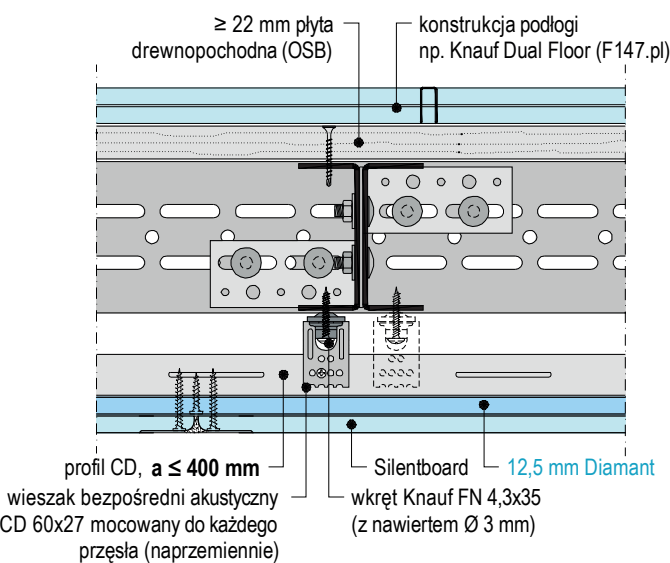
K376.pl-V1 Styk poprzeczny

■ Przekrój C-C



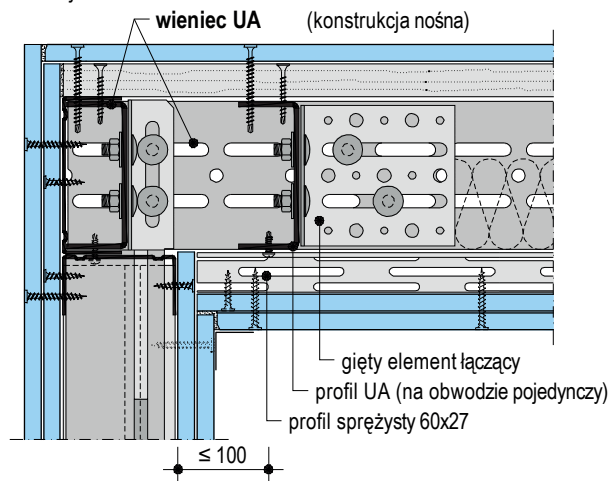
K376.pl-V6 Styk podłużny - wieszak bezp. akustyczny z CD

■ Przekrój C-C



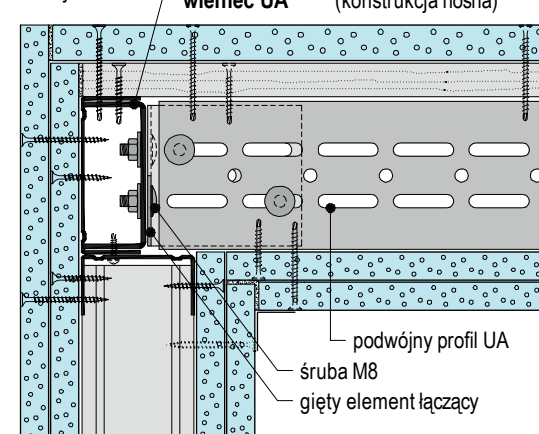
K376.pl-V3 Połączenie z wieniec

■ Przekrój A-A



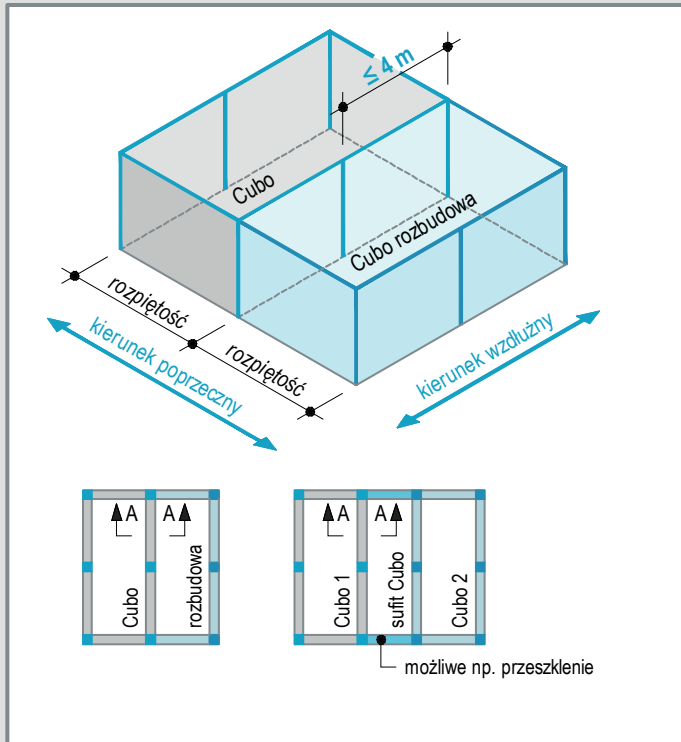
K376.pl-V4 Połączenie z wieniec

■ Przekrój D-D

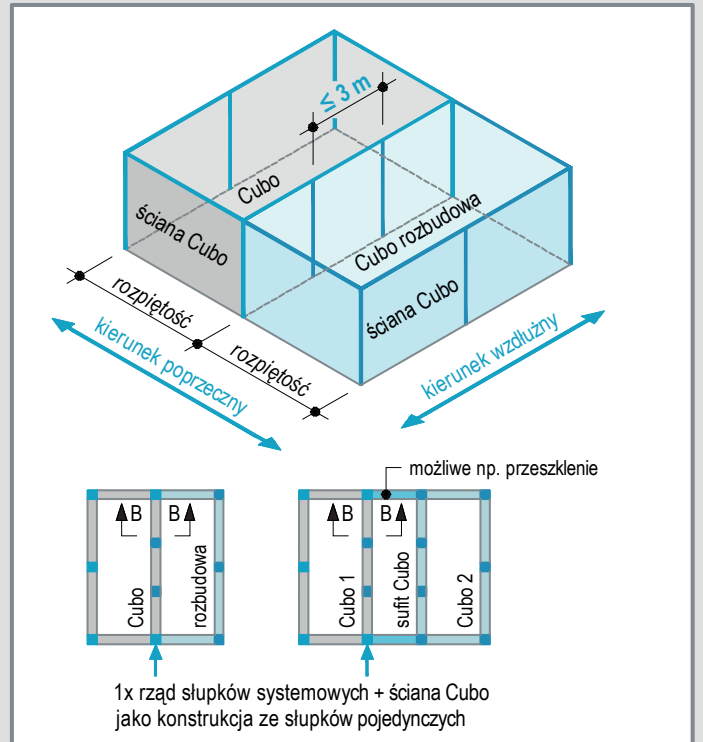




Sufit Cubo z podwójnym profilem CW



Sufit Cubo z podwójnym profilem UA rys. schematyczne/ detale skala 1:5



Rozpiętość sufitu Cubo z podwójnymi profilami CW

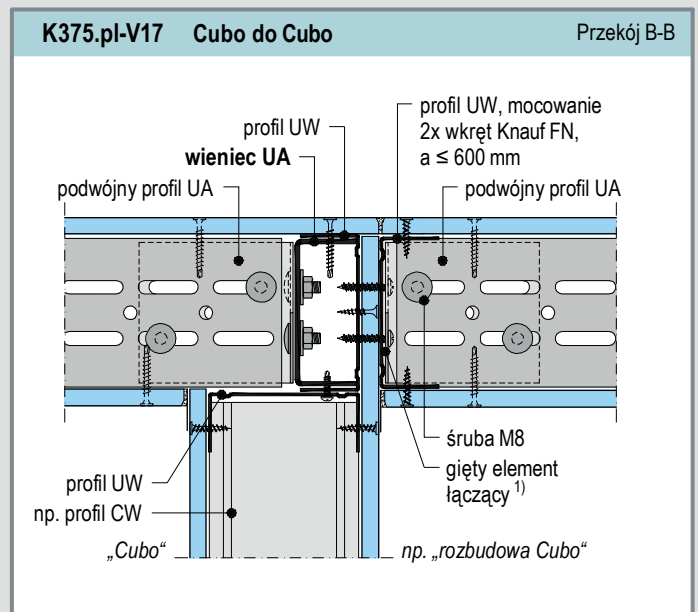
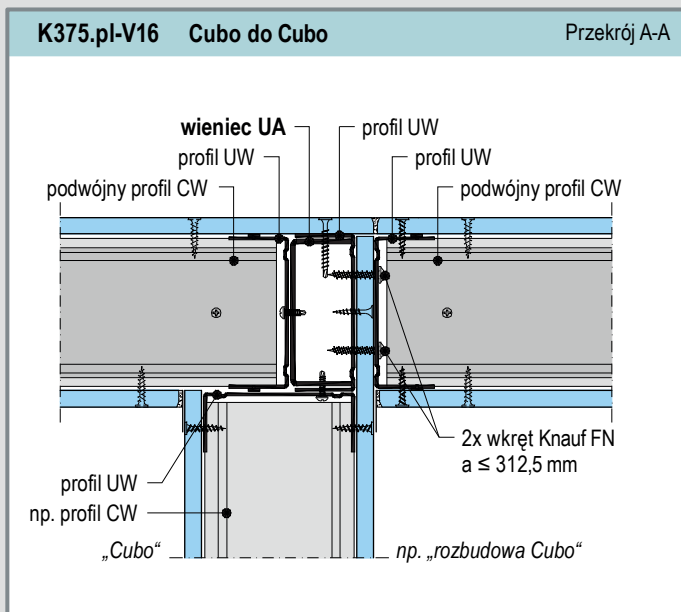
Rozpiętość sufitu Cubo - zobacz tabela podwójne profile CW na str. 6



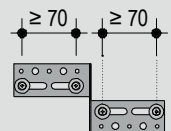
Rozpiętość sufitu Cubo z podwójnymi profilami UA

Podwójny profil Knauf UA gr. blachy 2 mm	Rozstaw osiowy mm	Max. rozpiętość w m ciężar własny sufitu kN/m ²				
		do 0,4	do 0,5	do 0,6	do 0,7	do 0,8
2x UA 100	500	5,5	5,1	4,8	4,5	4,3
2x UA 125		6,5	6,1	5,7	-	-
2x UA 150		7,5	-	-	-	-

■ Profile sufitowe Cubo nie mogą być przedłużane

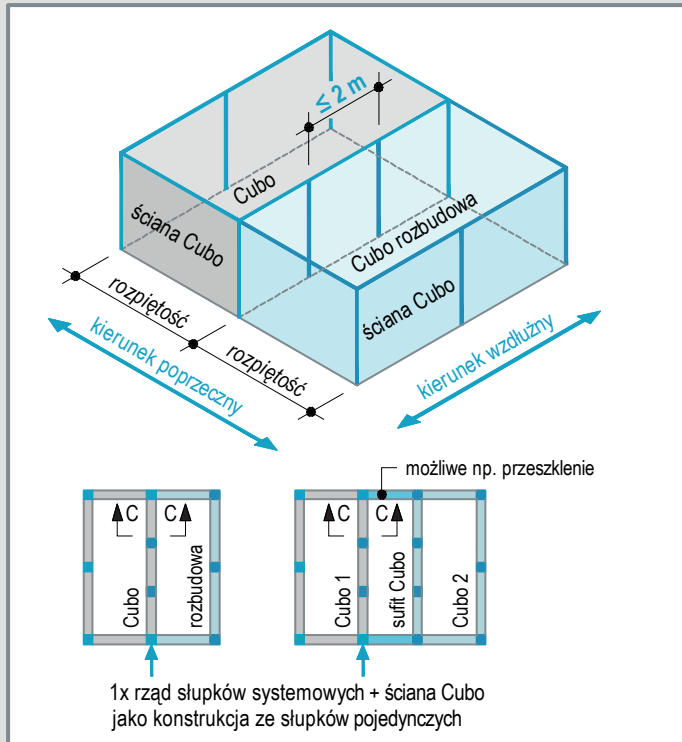


1) Mocowanie giętego elementu łączącego do profilu UW:
 4x wkręt Knauf FN 4,3x35 (okładzina ≤ 20 mm)
 / FN 4,3x65 z odpowiednią podkładką, d = 2 - 3 mm,
 Ø 30 mm





Sufit Cubo z podwójnymi profilami UA rysunki schematyczne / detale skala 1:5



Cubo z rozbudową

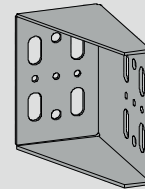
■ Informacje odnośnie rozbudowy Cubo zobacz str. 32.



Rozpiętość sufitu Cubo z podwójnym profilem UA

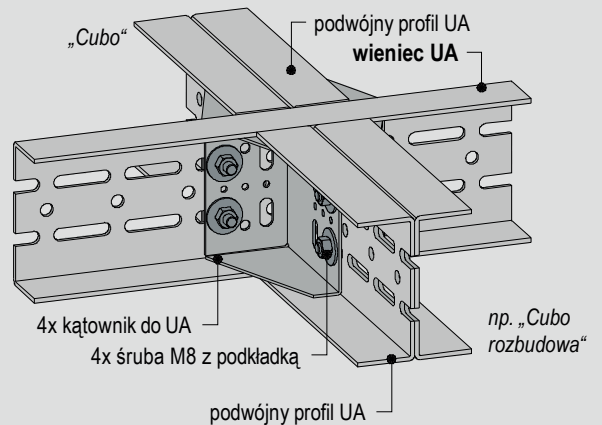
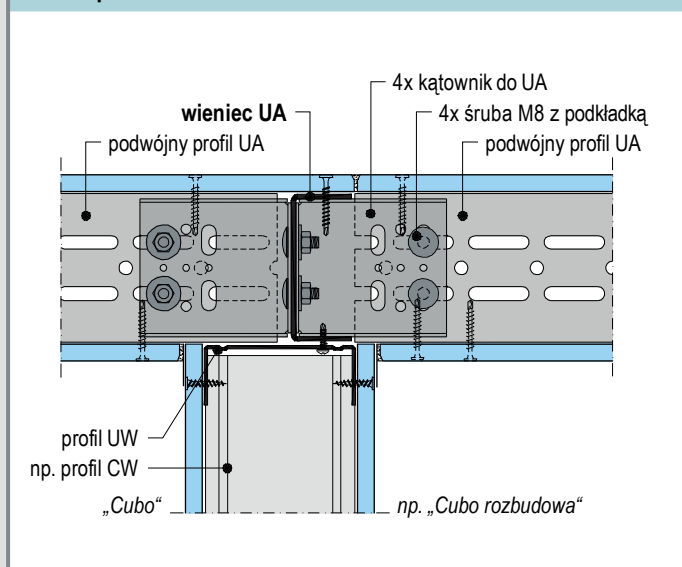
rozpiętość sufitu Cubo - zobacz tabela podwójny profil Knauf UA na str. 6

kątownik do UA



K375.pl-V22 Cubo do Cubo

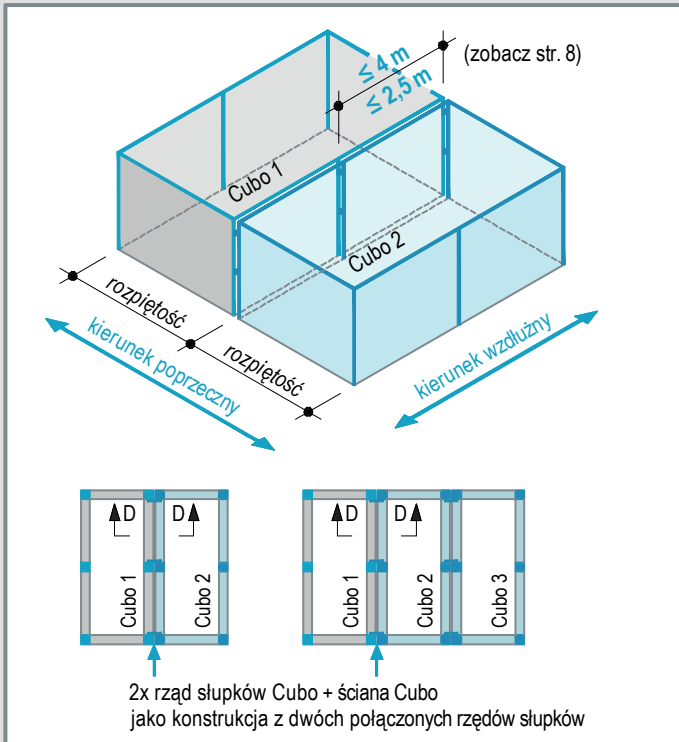
Przekrój C-C





Sufit Cubo z podwójnym profilem UA

Rysunki schematyczne / detale skala 1:5

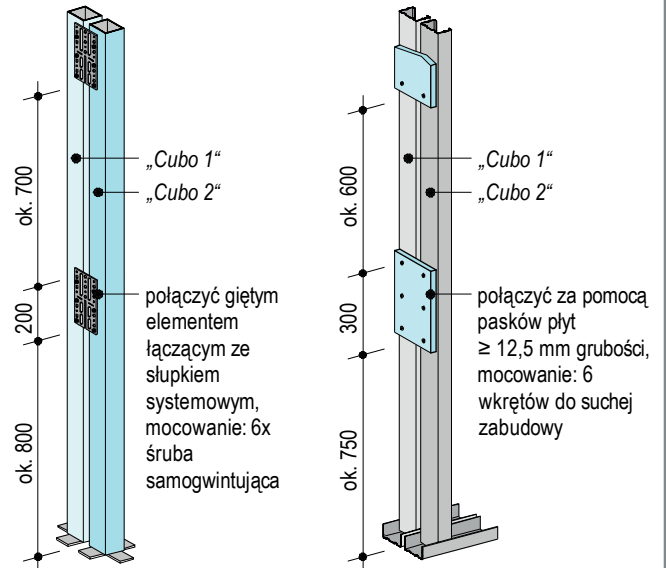


Połączenie dwóch rzędów słupków

wymiary w mm

Słupek systemowy

Profil CW / MW



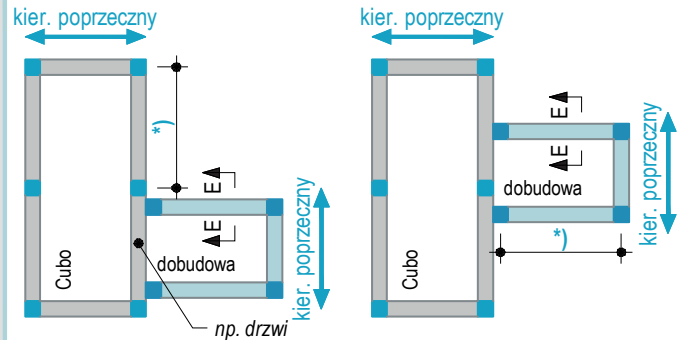
■ połączone ściany Cubo muszą mieć okładzinę dwuwarstwową



Rozpiętość sufitu przesłowego z podwójnym profilem UA

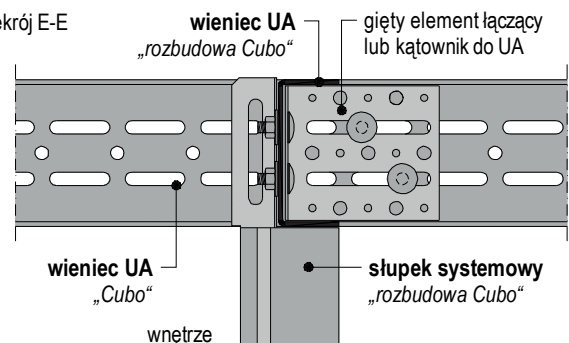
Rozpiętość sufitu - zobacz tabela
Podwójne profile Knauf UA na str. 8

Cubo z rozbudową (dla Cubo Basis i Empore)



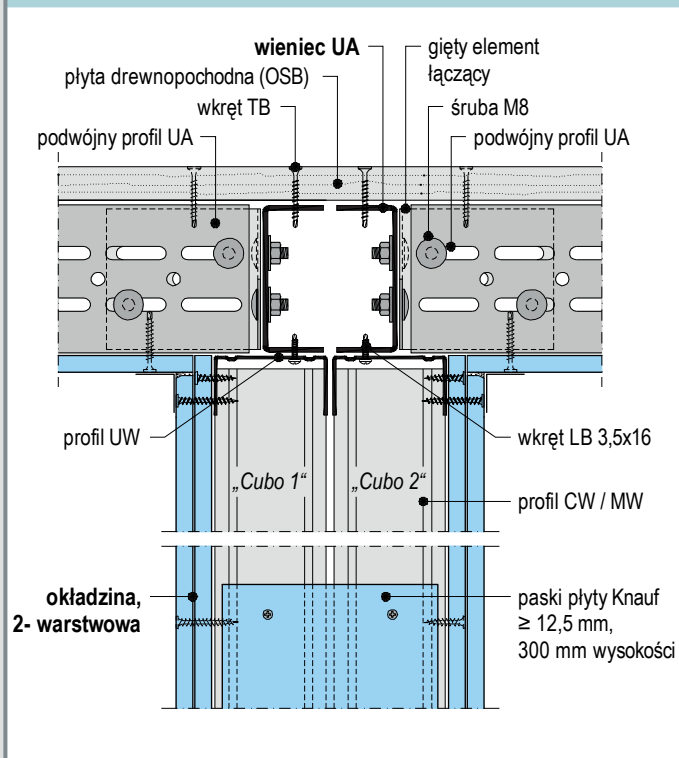
*) Cubo Basis: rozstaw osiowy słupków systemowych ≤ 4 m
 Cubo Empore: rozstaw osiowy słupków systemowych „dostęp warunkowy” / „obciążenie statyczne”: ≤ 4 m
 „obciążenie ruchem”: $\leq 2,5$ m

Przekrój E-E



K376.pl-V5 Cubo do Cubo

Przekrój D-D





K375.pl/ K376.pl Knauf Cubo Basis/ Empore

Ściany pośrednie usztywniające / dylatacje



K375.pl Cubo Basis / K376.pl Cubo Empore

Przykłady / detale skala 1:5

K375.pl-V23 Ściana pośrednia usztywniająca - sufit	K376.pl-H6 Ściana pośrednia usztywniająca - ściana
<p>■ Przekrój pionowy</p> <p> Przebieg: dodatkowy profil UA → dodatkowy słupek systemowy → podwójny profil UA </p> <p> Wymiary: $a \geq 20$ </p> <p> Składowe części: <ul style="list-style-type: none"> dodatkowy profil UA dodatkowy słupek systemowy podwójny profil UA G-K Start + taśma przekładowa wkręt do płyt Diamant XTN wkręt Knauf FN (mit $\varnothing 3$ mm vorbohren) profil UW profil CW / MW </p> <p> Wymagania: <ul style="list-style-type: none"> ■ K375.pl: $a \leq 1000$ mm ■ K376.pl: $a \leq 500$ mm </p> <p>■ wkręt Knauf: FN 4,3x35 (okładzina ≤ 20 mm) / FN 4,3x65</p>	<p>■ Przekrój poziomy</p> <p> Wymiary: $a \geq 20$ </p> <p> Składowe części: <ul style="list-style-type: none"> wkręt LB 3,5x16 wkręt do płyt Diamant HGP-TB dodatkowy słupek systemowy profil CW / MW TRIAS 2x 12,5 mm Diamant profil UW dodatkowy profil CW wkręt Knauf FN </p> <p> Wymagania: <ul style="list-style-type: none"> ■ K375.pl: $a \leq 1000$ mm ■ K376.pl: $a \leq 500$ mm </p> <p>(min. 3 punkty mocowania)</p>

K375.pl Cubo Basis

Przekroje pionowe - przykłady

Przekroje - wymiary w mm

K375.pl-V15 Szczelina dylatacyjna - sufit Cubo

Wymiary: $a \geq 20$, $a \leq 20$

Składowe części:

- wieniec UA (konstrukcja nośna)
- okładzina
- profil UA
- śruba M8
- gięty element łączący

Przekroje poziome - przykłady

K375.pl-H5 Dylatacja z odpornością ogniową - ściana Cubo

Wymiary: $a \geq 20$, $a \leq 20$

Składowe części:

- 2x 12,5 mm Diamant
- profil UW
- paski płyty Diamant 12,5 mm, mocowanie np. zszywkami
- profil UA
- śruba M8
- izolacja z wełny mineralnej wg EN 13162; temp. topnienia $\geq 1000^\circ$ C
- 2x odpowiedni element mocujący
- kątownik do profilu UA na dole i na górze

Konstrukcja nośna (wieniec)

Wymiary: ≥ 20

Składowe części:

- widok z zewnątrz
- wieniec UA
- gięty element łączący (zobacz też str. 14)
- mocowania śrubami 2x M8 na profil UA (dokręcić ręcznie*)

*) śrubę M8 należy umieścić w taki sposób, aby było możliwe przesunięcie w kierunku podłużnych otworów giętych elementów łączących

sufit Cubo

Wymiary: ≥ 20 , $\leq 1/2 b$

Składowe części:

- podwójny profil CW / UA
- profil UA

ściana Cubo

Wymiary: ≥ 20 , \leq rozstaw osiowy słupków

Składowe części:

- profil CW / MW
- profil UA

- Szczeliny dylatacyjne mogą być umieszczane pomiędzy słupkami systemowymi i muszą być tak wykonane, aby nie było żadnych wystających elementów
- szczeliny w ścianach i sufitach wg zapotrzebowania wypełnić wełną mineralną



K37.pl Knauf Cubo

Zużycie materiałów dla wybranych przykładów



Zapotrzebowanie materiałowe

Samodzielny system

Oznaczenia ● wymagane ○ według potrzeb <i>materiał obcy = wydrukowany kursywą</i>	jednostka	K375						K376				
		wydziałenie pom. / EI 30	akus-tyka	rozpię-tość	EI 60	EI 90	EI 120	wydziałenie pom. / EI 30	akus-tyka	EI 60	EI 90	EI 120

Konstrukcja nośna												
Słupek systemowy Knauf, łącznie z elementami mocującymi	szt.	●	●	●	●	●	●	●	●	●	●	●
Profil Knauf UA 100/125/150 x40x2 (wieńiec)	m	●	●	●	●	●	●	●	●	●	●	●
Gięty element łączący Knauf (przedłużenie wieńca UA)	szt.	○	○	○	○	○	○	○	○	○	○	○

Konstrukcja / okładzina - sufit Cubo												
Profil Knauf UW 100/125/150 x40x0,6	m	●	●	-	●	-	-	-	-	-	-	-
Wkręt Knauf LB 3,5x16 (mocowanie profilu UW do wieńca)	szt.	●	●	-	●	-	-	-	-	-	-	-
Profil Knauf CW 100/125/150 x50x0,6 (podwójny profil)	m	●	●	-	●	-	-	-	-	-	-	-
Wkręt Knauf LN 3,5x9 (skręcanie podwójnych profili CW)	szt.	●	●	-	●	-	-	-	-	-	-	-
<i>np. zszywka stalowa (mocowanie profili CW do UW)</i>	szt.	●	●	-	●	-	-	-	-	-	-	-
Profil Knauf UA 100/125/150 x40x2 (podwójny profil)	m	-	-	●	● ^{lub}	●	●	●	●	●	●	●
Śruba M8 (skręcanie podwójnych profili UA)	szt.	-	-	●	●	●	●	●	●	●	●	●
Gięty element łączący, łącznie ze śrubami M8 (mocowanie podwójnego profilu UA do wieńca UA)	szt.	-	-	●	●	●	●	●	●	●	●	●
Profil sprężysty Knauf 60x27	m	-	-	-	-	-	-	-	●	-	-	-
Wkręt Knauf LB 3,5x16 (mocowanie profili sprężystych do przęseł UA)	szt.	-	-	-	-	-	-	-	● ^{lub}	-	-	-
<i>lub</i>												
Profil Knauf CD 60x27x0,6; 4 m	m	-	-	-	-	-	-	-	●	-	-	-
Wieszak bezpośredni akustyczny Knauf do CD 60x27	szt.	-	-	-	-	-	-	-	●	-	-	-
2x wkręt Knauf LN 3,5x9 mm (mocowanie profilu CD do wieszaka akust.)	szt.	-	-	-	-	-	-	-	●	-	-	-
Wkręt Knauf FN 4,3x35 (mocowanie wieszaka akustycznego do przęseł UA)	szt.	-	-	-	-	-	-	-	●	-	-	-
Ogniochronna 12,5 mm/ Ogniochronna impregnowana 12,5 mm	m ²	●	-	-	-	-	●	●	-	-	-	●
Diamant 12,5 mm		●	●	●	-	-	●	●	●	-	-	●
Silentboard 12,5 mm		●	●	-	-	-	●	●	●	-	-	●
Ogniochronna 15 mm/ Ogniochronna impregnowana 15 mm		-	-	-	●	●	●	●	-	●	●	●
Diamant 15 mm		-	●	●	●	●	●	-	●	●	●	●
Fireboard 20 mm		-	-	-	-	●	-	-	-	-	●	-
Fireboard 25 mm		-	-	-	-	-	●	-	-	-	-	●
Brio 18 WF		-	●	-	-	-	-	-	●	-	-	-
Dual Floor (2x 12,5 mm)		-	-	-	-	-	-	●	●	●	●	●
<i>Płyta drewnopochodna (OSB) 22 mm</i>		-	-	-	-	-	-	●	●	●	●	●

Konstrukcja / okładzina - ściany Cubo												
Profil Knauf UW 75/100 x40x0,6	m	●	●	●	●	●	●	●	●	●	●	●
Wkręt Knauf LB 3,5x16 (mocowanie profilu UW do wieńca UA)	szt.	●	●	●	●	●	●	●	●	●	●	●
Tworzywowo-metalowe łączniki rozporowe „K” 6/40	szt.	●	●	●	●	●	●	●	●	●	●	●
Taśma akustyczna Knauf	szt.	●	●	●	●	●	●	●	●	●	●	●
Profil Knauf CW 75/100/ x50x0,6 (słupek)	m	●	-	●	●	●	●	●	-	●	●	●
Profil Knauf MW 75/100/ x50x0,6 (słupek)	m	-	●	-	-	-	-	-	●	-	-	-
Odcinki profilu Knauf UW 0,2 m długości (mocowanie okł. w obszarze sufitu)	m	●	●	●	●	●	●	●	●	●	●	●
Ogniochronna 12,5 mm/ Ogniochronna impregnowana 12,5 mm	m ²	●	-	-	-	-	●	●	-	-	-	●
Diamant 12,5 mm		●	●	●	-	-	●	●	●	-	-	●
Silentboard 12,5 mm		●	●	-	-	-	●	●	●	-	-	●
Diamant 15 mm		-	-	-	●	●	●	-	-	●	●	●
Ogniochronna 15 mm/ Ogniochronna impregnowana 15 mm		-	●	●	●	●	●	-	●	●	●	●
Fireboard 20 mm		-	-	-	-	●	-	-	-	-	●	-
Fireboard 25 mm		-	-	-	-	-	●	-	-	-	-	●

Mocowanie okładziny / szpachlowanie / izolacja												
Mocowanie okładziny (elementy mocujące Knauf wg str. 19)	szt.	●	●	●	●	●	●	●	●	●	●	●
GK Start lub Uniflott + papierowa taśma spoinowa	kg	●	●	●	-	-	-	●	●	-	-	-
Fireboard-Spachtel + taśma spoinowa z włókna szklanego	/m	-	-	-	●	●	●	-	-	●	●	●
Taśma przekładkowa, 65 mm szerokości, samoprzylepna	m	○	○	○	○	○	○	○	○	○	○	○
Knauf narożnik ochronny	m	○	○	○	○	○	○	○	○	○	○	○
Izolacja (np. Knauf Insulation - www.knaufinsulation.pl)	m ²	○	●	○	○	○	○	○	●	○	○	○



Konstrukcja

Dane ogólne

Knauf Cubo System pomieszczenia w pomieszczeniu pozwala na tworzenie samonośnych, wolnostojących pomieszczeń o dowolnym rozmieszczeniu. Mogą one stać jako pojedyncze pomieszczenia lub być dołączone do istniejących pomieszczeń. Systemy te są usztywniane poprzez okładzinę ścian zamykających pomieszczenie oraz konstrukcję sufitu przeszłowego. Długość systemu pomieszczenia w pomieszczeniu Cubo jest nieograniczona. Jednak w przypadku bardzo długich pomieszczeń wymagane są dodatkowe usztywnienia zgodnie ze str. 12. Szerokość systemu Cubo jest ograniczona przez maksymalne dopuszczalne rozpiętości sufitów przeszłowych. Przy długości > 15 m należy wykonywać szczeliny dylatacyjne.

Konstrukcja nośna

Konstrukcja nośna składa się ze specjalnych słupków systemowych o regulowanej wysokości, mocowanych do posadzki, wieńca z profili UA mocowanego do górnych części słupków oraz elementów łączących. Słupki systemowe składają się ze stopy, słupka głównego oraz części górnej o regulowanej wysokości: 2,0 - 2,7 m., 2,5 - 3,2 m oraz 3,0 - 3,7 m

(> 3,2 m bez odporności ogniowej). Stopa słupka składa się z 4 kątowników, które dzięki owalnym otworom umożliwiają optymalne wyregulowanie słupków, również w przypadku nierównego podłoża, do którego są zamocowane. Wieniec z profili UA jest mocowany do części górnej słupków.

Sufit Cubo

Konstrukcję sufitu stanowi sufit przeszłowy. Przęsła z podwójnych profili CW mocowane są do profili obwodowych UW, przykręconych do wieńca UA. Przęsła z podwójnych profili UA mocowane są giętymi elementami łączącymi do wieńca UA. Przęsła systemu Cubo Empore mogą stanowić wyłącznie podwójne profile UA, jako okładzina od górnej strony sufitu musi być stosowana.

Ściany Cubo

Jako ściany pomieszczenia wykonywane są ściany szkieletowe Knauf. Jeżeli konieczne jest przeprowadzenie instalacji należy zastosować profile pionowe CW/MW 100. Otwory wykonywać zgodnie z wytycznymi na stronie 13.

Dopuszczenie elementów mocujących:

Knauf Deckennagel: ETA-07/0049

Odporność ogniowa

Klasa odporności ogniowej obowiązuje zawsze od środka oraz od zewnątrz.

Izolacyjność akustyczna

Aby osiągnąć pożądaną izolacyjność akustyczną może okazać się konieczna poprawa izolacyjności istniejącej posadzki (np. późniejsze wykonanie dylatacji jastrychu).

Montaż

Dane ogólne

Kolejność montażu zgodnie z wytycznymi str. 14 i 18!

Konstrukcja nośna

Stopę wraz ze słupkiem głównym (połączone fabrycznie) zamocować za pomocą 4 śrub \varnothing 8 mm do nośnego podłoża i wyrównać za pomocą śrub regulacyjnych. Montaż wyłącznie do wylewki lub suchego jastrychu tylko po konsultacji z firmą Knauf. Ustawić żądaną wysokość części teleskopowej i skrócić ją za pomocą 4 wkrętów szybkiego montażu. Wieniec w postaci profili UA zamocować do części regulowanej za pomocą śrub M8 wraz z nakrętkami i podkładkami. Ewentualne przedłużanie profili UA wieńca za pomocą giętych elementów łączących. Nie dopuszcza się przedłużania profili UA po stronie poprzecznej pomieszczenia.

Sufit Cubo

Podkonstrukcja z podwójnych profili CW

Profile Knauf UW jako profile obwodowe do sufitu przeszłowego zamocować do profili UA wkrętami LB 3,5 x 16. Połączenie profilu CW z podwójnym profilem za pomocą wkręty LN 3,5 x 9. Dla podtrzymania podwójnych profili CW muszą one wchodzić na głębokość min. 30 mm w profil UW. Górne i dolne półki należy połączyć nitami lub wkrętami.

Podkonstrukcja z podwójnych profili UA

Skręcanie dwóch profili UA za pomocą śrub M8 oraz nakrętek z podkładkami. Przęsła z podwójnych profili UA mocować do wieńca z profili UA za pomocą giętych elementów łączących. Ewentualny profil sprężysty przykręcić wkrętami LB 3,5 x 16 / potrzebny wieszak akustyczny z pro-

filem CD przykręcić wkręt FN 4,3 x 35 (3 mm nawiert) naprzemiennie do podwójnego profilu UA. Profile sprężyste oraz CD muszą być ułożone prostopadle do przęseł.

Okładzina

Przykręcić okładzinę zgodnie z tabelą na str. 19. Płyty Knauf układać prostopadle do przęseł / profili sprężystych / profili CD. Styki poprzeczne układać z przesunięciem min. 400 mm i umieszczać na profilach. Przykręcanie płyt rozpocząć od środka płyty lub od narożnika sufitu. Płyty przed przykręceniem docisnąć mocno do konstrukcji i przykręcić naprzemiennie do podwójnych profili.

Ściany Cubo

Konstrukcja

Profil Knauf UW nałożyć dookoła do wieńca z profili UA, żeby umożliwić zamocowanie okładziny po zewnętrznej stronie pomieszczenia. Profile UW stykające się z posadzką należy od tyłu podkleić taśmą akustyczną i zamocować do podłoża odpowiednimi elementami mocującymi w odpowiednich rozstawach. Górny profil UW zamocować do wieńca z profili UA za pomocą wkrętów LB 3,5 x 16 mm w odpowiednim rozstawie. Profile CW lub MW o wysokości pomieszczenia umieścić w profilu UW w odpowiednim rozstawie i wyrównać.

Okładzina

Przykręcanie okładziny zgodnie z tabelą na stronie 19. Płyty układać pionowo, najlepiej stosować płyty o wysokości pomieszczenia. Spoiny podłużne umieszczać naprzemiennie. Jeżeli występują poziome styki płyt należy je umieszczać

z przesunięciem min. 400 mm. Płyty zewnętrznej okładziny ściany dodatkowo przykręcić do profilu UW zakrywającego wieniec UA. W narożnikach zewnętrznych okładzinę zewnętrzną należy przykręcić do słupków CUBO. W razie konieczności w narożniku wewnątrz pomieszczenia zastosować profil narożnikowy elastyczny. W systemie Cubo Empore okładzinę mocować również do słupków pośrednich za pomocą wkrętów TB / XTB.

Ściany pośrednie

Ściany pośrednie jako ściany szkieletowe Knauf wykonywać zgodnie z zeszytem technicznym Knauf W11.pl. Usztywniająca ścianę pośrednią zamocować do słupka systemowego i do dodatkowego profilu sufitowego UA. Przestrzegać wytycznych na str. 12 i 31.

Elementy wbudowane

W przypadku wymogów odporności ogniowej elementy wbudowane, takie jak puszk elektryczne, oświetlenie itp. należy przykryć płytą gipsowo-kartonową ogniochronną, Diamant lub Fireboard o grubości okładziny.



Szpachlowanie

Klasa jakości powierzchni

- Powierzchnię płyt szpachlujemy w klasie jakości od Q1 do Q4 zgodnie z zeszytem technicznym „Szpachlowanie płyt Knauf - Klasy jakości powierzchni”.
- W przypadku stosowania płyt Fireboard, należy zawsze oprócz wypełniania spoin również zaszpachlować całą powierzchnię płyt masą szpachlową Knauf Fireboard-Spachtel.

Materiały do szpachlowania

Należy dobrać odpowiednie produkty, w zależności od wymaganej klasy jakości powierzchni:

- G-K Start szpachlowanie ręczne z zastosowaniem taśmy spoinowej.
- Uniflott: szpachlowanie ręczne bez stosowania taśmy spoinowej na krawędziach fabrycznych,
- Uniflott Impregnowany: szpachlowanie płyt impregnowanych (zielonych) bez stosowania taśmy spoinowej na krawędziach fabrycznych, odporny na podwyższoną wilgotność powietrza, kolor zielony dostosowany do koloru kartonu płyty impregnowanej,
- Fugenfüller Leicht: szpachlowanie ręczne z zastosowaniem taśmy spoinowej
- Fireboard Spachtel: szpachlowanie ręczne z zastosowaniem taśmy spoinowej z włókna szklanego.

Masy wykończeniowe do osiągnięcia pożądanej klasy jakości:

- Q2, szpachlowanie ręczne - Knauf Fill&Finish Light
- Q3/Q4, szpachlowanie ręczne - Knauf Super Finish, Knauf Extrafinish
- Q3/Q4, szpachlowanie maszynowe - Knauf ProSpray All Purpose
- Fireboard-Spachtel do całościowego szpachlowania płyt Fireboard

Spoiny płyt

- W przypadku okładziny wielowarstwowej spoiny zakrytych warstw okładziny muszą być zaszpachlowane w klasie jakości Q1, należy również zaszpachlować spoiny warstwy wierzchniej. Wypełnienie spoin wszystkich warstw okładziny, również wewnętrznych, jest bardzo ważne z uwagi na właściwości odporności ogniowej, izolacyjności akustycznej oraz statyki!
- Uwaga: spoiny krawędzi poprzecznych oraz ciętych, jak również mieszane (np. HRAK + krawędź cięta) wierzchniej warstwy okładziny, również w przypadku zastosowania masy szpachlowej Uniflott lub G-K Start szpachlować z zastosowaniem taśmy spoinowej.
- Zaszpachlować widoczne lby wkrętów.
- O ile jest to konieczne, powierzchnię wyschniętej

masy szpachlowej należy delikatnie przeszlifować.

Połączenia z sąsiednimi elementami

- Połączenia z sąsiednimi systemami suchej zabudowy (sufit/ściana) w zależności od warunków oraz odporności na spękania z zastosowaniem taśmy przekładkowej Trenn-Fix lub taśmy spoinowej.
- Połączenia z elementami maszynowymi z zastosowaniem taśmy przekładkowej Trenn-Fix.
- W przypadku wymagań odporności ogniowej dolne połączenie wypełnić masą szpachlową, w przypadku wymagań akustycznych może być stosowany akryl lub kit akustyczny.

Temperatura / warunki obróbki

- Szpachlowanie może nastąpić dopiero wówczas, gdy nie występują żadne większe wydłużenia względne płyt np. wskutek zmian temperatury lub wilgotności.
- Podczas szpachlowania temperatura powietrza oraz podłoża nie powinna być niższa niż +10 °C.
- W przypadku podkładów podłogowych z asfaltu laneo, cementu i płynnego jastrychu, płyty należy szpachlować dopiero po wykonaniu podkładów podłogowych.

Powłoki i okładziny

W przypadku bezpośredniego stosowania powłoki lub tapety, powierzchnia płyt musi być wolna od kurzu oraz wykończona w klasie jakości minimum Q2. Płyty Fireboard należy całościowo zaszpachlować masą Knauf Fireboard-Spachtel.

Przygotowanie powierzchni

Przed nałożeniem powłoki lub okładziny (np. tapeta) przeznaczona do szpachlowania powierzchnia musi być wolna od pyłu.

Powierzchnia płyt gipsowych i gipsowo-kartonowych musi być zawsze zagruntowana zgodnie z instrukcją producenta powłoki lub okładziny.

Aby wyrównać zróżnicowaną chłonność szpachlowanej powierzchni z płyt gipsowo-kartonowych należy zastosować środek gruntujący Knauf Tiefengrund.

W przypadku stosowania tapety zaleca się naniesienie środka gruntującego do tapet, w celu ułatwienia oderwania tapety w przypadku remontu. W strefach wody rozpryskowej pod płytki należy zastosować folię w płynie Knauf Hydro Flex.

Odpowiednie powłoki i okładziny

Na płytach Knauf mogą być stosowane następujące powłoki i okładziny:

- Tapety:
 - papierowe, fizeleinowe, tekstylne oraz z tworzyw sztucznych; stosować wyłącznie kleje z metylocelulozy,
- Okładziny ceramiczne na ścianach:
 - Minimalna grubość okładziny z płyt Knauf: 2x 12,5 mm
- Tynki cienkowarstwowe:
 - Knauf Multi-Finish
 - wyłącznie w połączeniu ze szpachlowaniem z zastosowaniem taśmy spoinowej,
- Powłoki malarskie:
 - farby dyspersyjne, powłoki malarskie z efektem wielobarwności, dyspersyjne farby silikatowe z odpowiednią warstwą podkładową.

Nieodpowiednie są:

- Powłoki alkaliczne, takie jak farby wapienne, na bazie szkła wodnego lub silikatowe.

Uwaga:

W przypadku tapetowania lub stosowania tynków o krótkim czasie schnięcia, należy zapewnić odpowiednie wietrzenie.

Na powierzchni płyt gipsowo-kartonowych, które przez dłuższy czas były narażone na bezpośrednie działanie promieni słonecznych mogą, wskutek nałożenia powłoki, powstać żółte przebarwienia. Dlatego też zaleca się próbne malowanie wykonane przez kilka szerokości płyty łącznie z zaszpachlowanymi powierzchniami. Ewentualnemu przebijaniu żółtych przebarwień można zapobiec tylko poprzez naniesienie specjalnych warstw podkładowych.

Stosowane powszechnie powłoki malarskie lub inne powłoki i paroizolacje o grubości do ok 0,5 mm, jak również okładziny (z wyjątkiem blachy stalowej) nie wpływają na właściwości ogniochronne systemu pomieszczenia w pomieszczeniu CUBO.

Knauf Sp. z o.o.

Dział Techniczny:

► **Tel.: +48 22 369 51 99**

► www.knauf.pl

Knauf Sp. z o.o. ul. Światowa 25, 02-229 Warszawa

Zmiany techniczne zastrzeżone. Zawsze obowiązuje aktualne wydanie. Nasza gwarancja dotyczy tylko i wyłącznie wysokiej jakości produktów Knauf. Informacje dotyczące zużycia, ilości i wykonania stanowią wartości szacunkowe wynikające z doświadczenia. W przypadku odmiennych warunków lokalnych należy je do nich dostosować.

Zawarte informacje odpowiadają naszej aktualnej wiedzy technicznej. Nie zawarto całości ogólnie przyjmowanych zasad sztuki budowlanej, przepisów techniczno - budowlanych, związanych norm i wytycznych, które obok zasad montażowych muszą być przestrzegane przez wykonawcę.

Wszelkie prawa zastrzeżone. Zmiany, dodruk oraz dalsze przekazywanie kopii, również fragmentów, w postaci drukowanej lub elektronicznej wymaga wyraźnej zgody Knauf Sp. z o.o., ul. Światowa 25, 02-229 Warszawa.