



Kipsplaattarindid

D12.ee

Tehniline vihik

04.2022

Akustilised laed Knauf Cleaneo Akustik

D126U.ee – akustilise krohviga laed Cleaneo Akustik



- Uuendatud helineeldumistegurid
- Akustilisi krohve kandev plaat Cleaneo UFF 12/25R

Süsteemivariandid

Akustilise krohviga laed Cleaneo Akustik – ilma tulepüsivuseta

	Tulepüsivusklass		Plaatkate (ristsuunaline)		Omakaal	Hoideprofiil	Mineraalvilla		
	Tule mõju laele		Cleaneo flüskattega kipsplaat	Min paksus			Max teljevahe	Min paksus	Min tihedus
	Alt	Pealt							
D126U.ee akustilise krohviga laed Cleaneo Akustik									
	-	-	•	12,5	12,7 (sh krohv 3 kg/m ²)	400	puuduvad		

Krohvisüsteem		Teralisus	Kattekihi struktuur	Tarnija aadress
Akustiline krohv KRAFT	Picco S	0,3 mm	<ul style="list-style-type: none"> ■ krunt Isoliergrund ■ liim ■ klaaskangas ■ mitmekihiline kate 	KRAFT Akustik-Systeme Sonnenhof 4 D-35440 Linden e-post: info@kraft-akustiksysteme.de www.kraft-akustiksysteme.de Tarnitav Knauf Tallinn UÜ poolt
fumi Akustikputz	Fili / E1, S1	0,3 / 0,5 mm	<ul style="list-style-type: none"> ■ krunt Sperrgrund ■ liim ■ klaaskangas ■ mitmekihiline kate 	Schmidt Akustik GmbH Beethovenstraße 7 67307 Göllheim e-post: info@akustikputz.de www.akustikputz.de Tarnitav Knauf Tallinn UÜ poolt

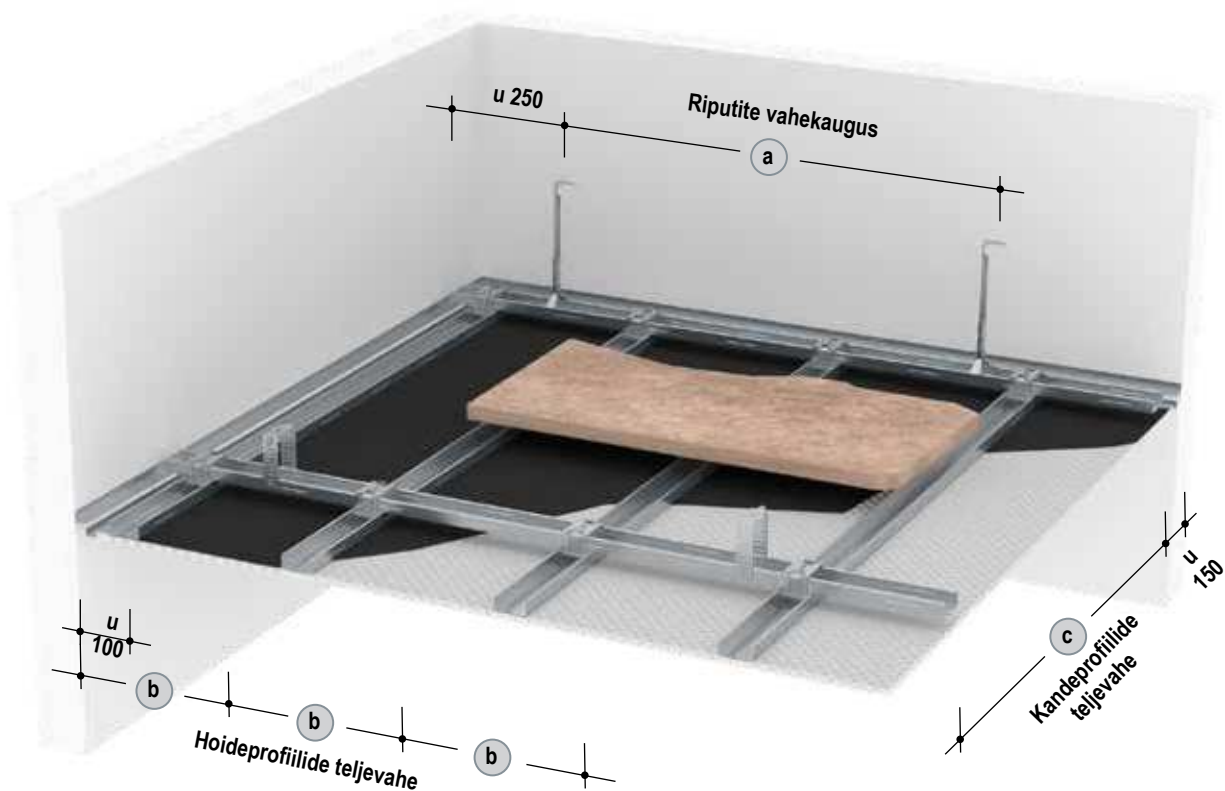
Koormusklassi määramine

Koormusklass	Omakaal + lisakoormuste kaal
kN/m ²	kg/m ²
Kuni 0,65	60
Kuni 0,50	50
Kuni 0,40	40
Kuni 0,30	30
Kuni 0,30	20
Kuni 0,15	10

Märkus Järgige lk 3 juhiseid.

Karkassi maksimaalsed vahekaugused

Mõõtmed mm



Kandeprofiilide teljevahe (c)	Riputite vahekaugused (a)		Hoideprofiilide teljevahe (b)
	Koormusklass in kN/m ²		
	Kuni 0,15	Kuni 0,30	
500	1200	950	400
600	1150	900	
700	1100	850	
800	1050	800	
900	1000	800	
1000	950	750	
1100	900	750	
1200	900	-	

Märkus

Soovi korral on võimalik arvutada laekarkassi diferentseeritud dimensioneerimine.

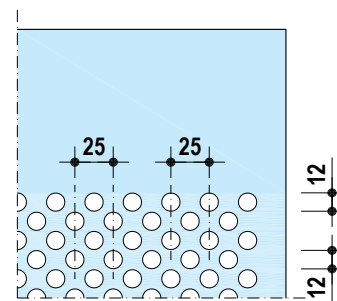
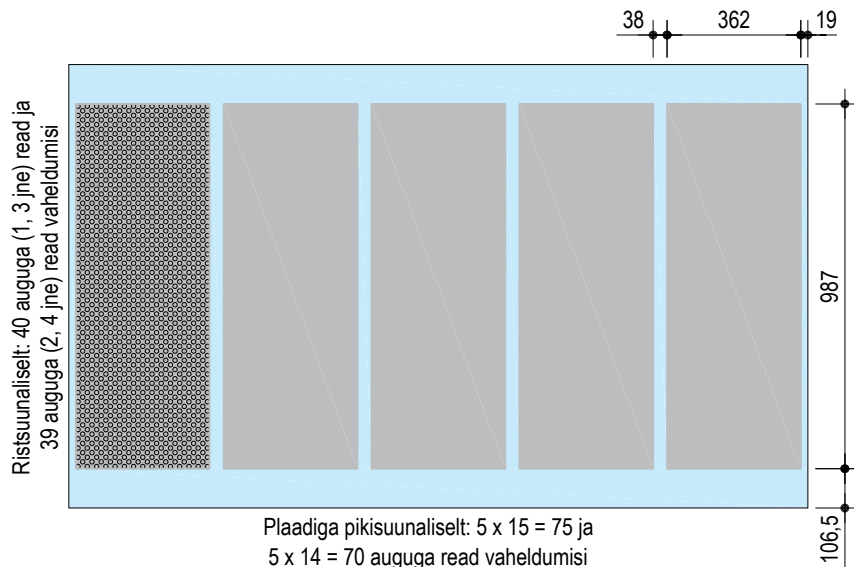
Cleaneo akustilise krohvi plaat

Mõõdud on **optilised** andmed (vt lk 17)

Disain	Augustus	Aukude arv ploki kohta				Serv – augustamata		Augustus-määr (plaat)	Plaadi mõõdud		Hoideprofiilid Max teljevahe b mm	Serva tüübid Neljast küljest astmelised servad UFF
		Välimisel real Risti	Välimisel real Pikuti	Sisemisel real Risti	Sisemisel real Pikuti	Risti mm	Pikuti mm		Laius mm	Pikkus mm		
Plokkaugustus	12/25 R	40	15	39	14	106,5	19,0	27,0	1200	2000	400	•

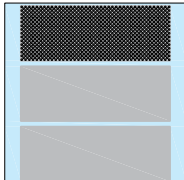
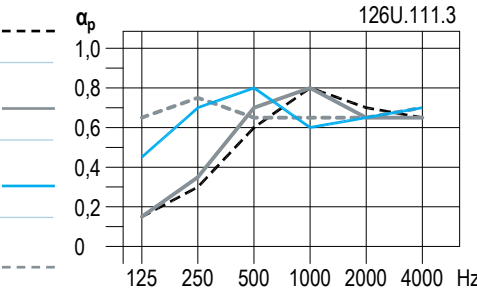
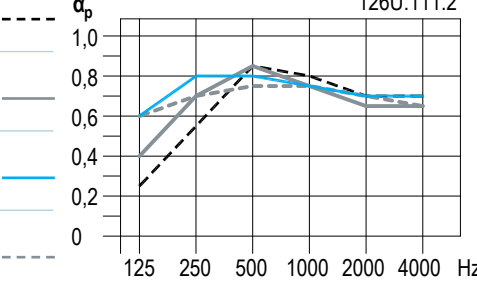
Diagonaalne perforatsioon 12/25 R

Skeemid I Esikülg I Mõõtmed mm



D126U.ee akustilise krohviga laed Cleaneo Akustik

12,5 mm akustilise krohvi plaat Cleaneo UFF – tagaküljel akustiline kangas

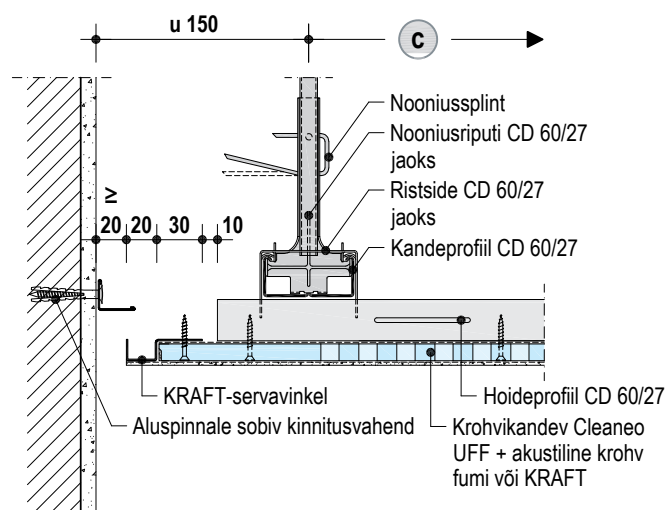
Augustusmuster	Riputus-kõrgus mm	NRC	α_w	Sagedusest sõltuv neeldumistegur α_p						
				125 Hz	250 Hz	500 Hz	1000 Hz	2000 Hz	4000 Hz	
Diagonaalne perforering 12/25 R  Augustatus: 27,0 % Kaetud krohviga fumi Akustikputz	Ilma isolatsioonikihita									
	65	0,60	0,60	0,15	0,30	0,60	0,80	0,70	0,65	 126U.111.3
	80	0,65	0,65	0,15	0,35	0,70	0,80	0,65	0,65	
	200	0,70	0,65 (L)	0,45	0,70	0,80	0,60	0,65	0,70	
	400	0,65	0,65 (L)	0,65	0,75	0,65	0,65	0,65	0,70	
	Isolatsioonikihiga (nõudeid isolatsioonikihile vt lk 22)									
	65	0,75	0,80	0,25	0,55	0,90	0,85	0,75	0,75	 126U.111.4
	80	0,80	0,80	0,45	0,75	0,90	0,80	0,75	0,75	
200	0,80	0,80	0,65	0,80	0,80	0,75	0,75	0,75		
400	0,75	0,80	0,65	0,75	0,75	0,80	0,75	0,80		
Diagonaalne perforering 12/25 R  Augustatus: 27,0 % Kaetud krohviga KRAFT Picco	Ilma isolatsioonikihita									
	65	0,60	0,60	0,10	0,30	0,60	0,75	0,70	0,60	 126U.111.1
	80	0,60	0,65	0,15	0,40	0,70	0,75	0,60	0,60	
	200	0,65	0,65	0,40	0,65	0,75	0,60	0,60	0,65	
	400	0,65	0,65 (L)	0,60	0,70	0,65	0,60	0,60	0,65	
	Isolatsioonikihiga (nõudeid isolatsioonikihile vt lk 22)									
	65	0,75	0,75	0,25	0,55	0,85	0,80	0,70	0,70	 126U.111.2
	80	0,75	0,75	0,40	0,70	0,85	0,75	0,65	0,65	
200	0,75	0,75 (L)	0,60	0,80	0,80	0,75	0,70	0,70		
400	0,70	0,75	0,60	0,70	0,75	0,75	0,70	0,65		

Esitatud väärtused on laesüsteemile, kus tagaküljel oleva akustilise kangaga krohvikandev perfokipsplaat Cleaneo UFF on kaetud akustilise krohviga fumi või Kraft.

Mõõtkaava 1:5 | mõõtmed mm

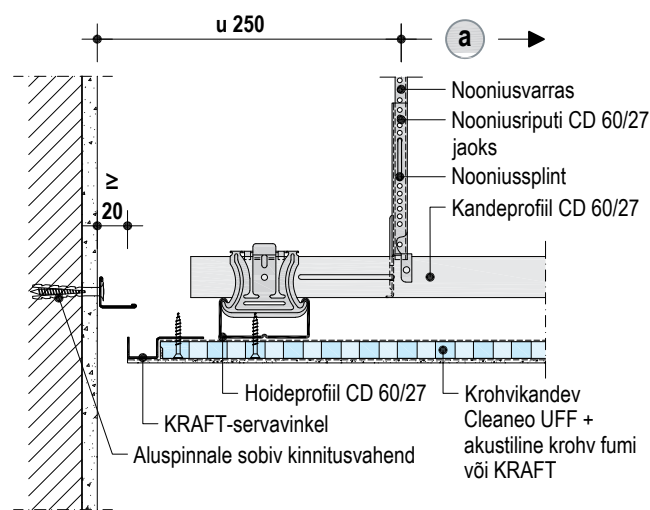
D126U.ee-A1 Ühendus seinaga

Ei oma tulepüsivust



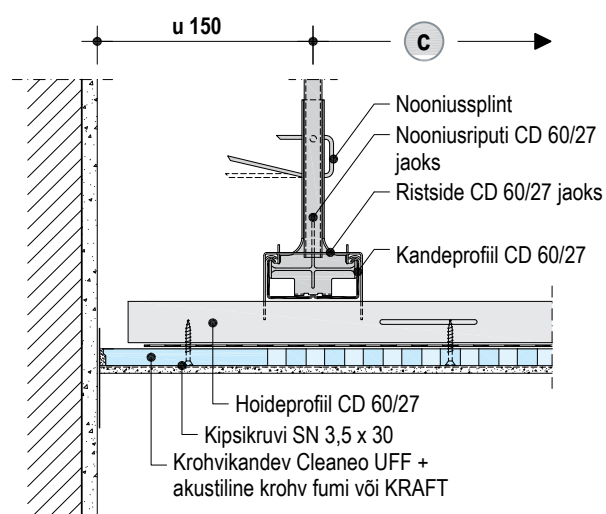
D126U.ee-D1 Ühendus seinaga

Ei oma tulepüsivust



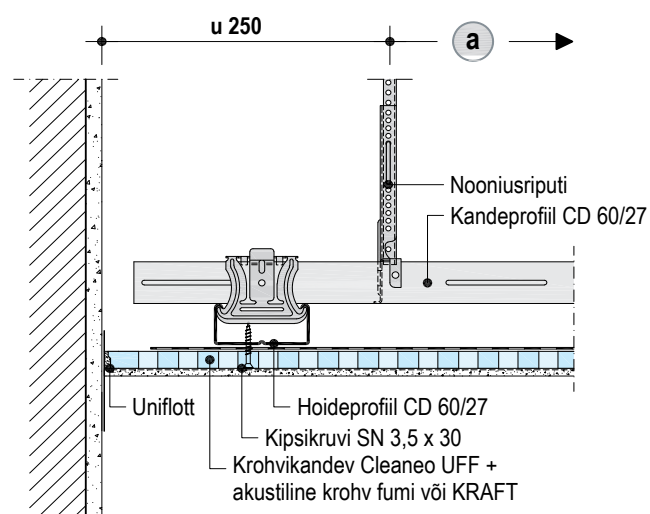
D126U.ee-A2 Ühendus seinaga

Ei oma tulepüsivust



D126U.ee-D2 Ühendus seinaga

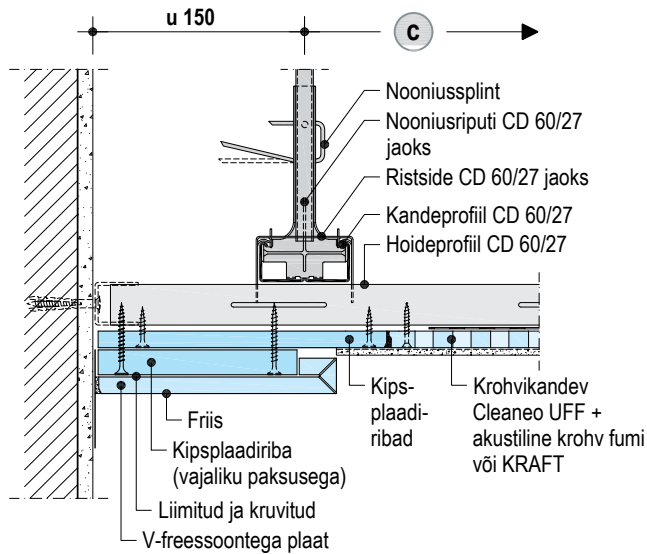
Ei oma tulepüsivust



Mõõtkava 1:5 | mõõtmed mm

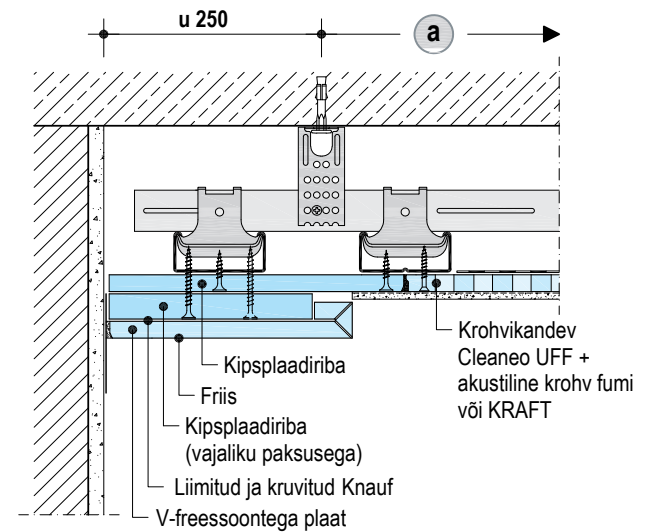
D126U.ee-A3 Ühendus seinaga – pinnapealne friis

Ei oma tulepüsivust



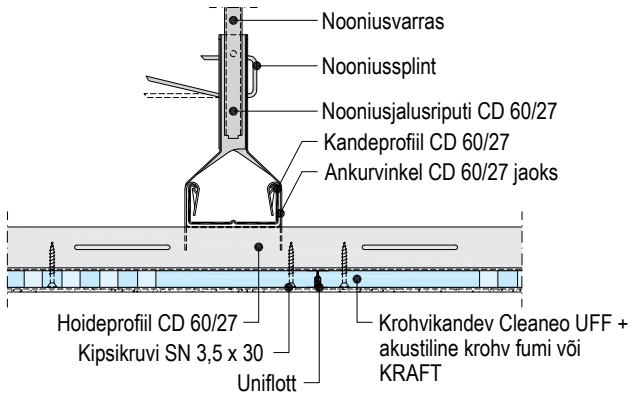
D126U.ee-D3 Ühendus seinaga – pinnapealne friis

Ei oma tulepüsivust



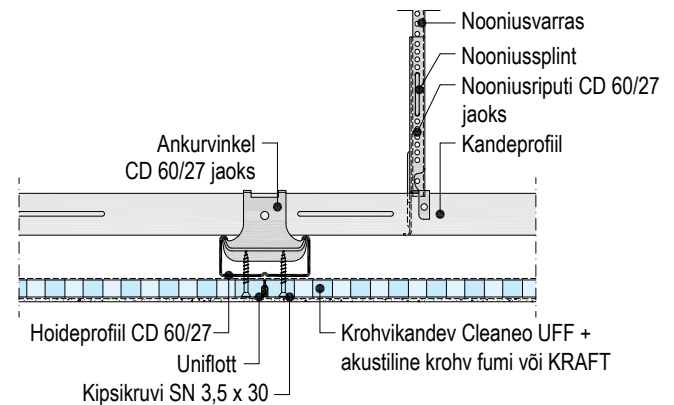
D126U.ee-B1 Pikiservade liitekoht

Ei oma tulepüsivust



D126U.ee-C1 Otsaservade liitekoht

Ei oma tulepüsivust



Kipsplaatlagede Cleaneo Akustik jätkusuutlikkuse informatsioon

Hoonete hindamissüsteemid tagavad hoonete ja nende tehnoseadmete jätkusuutliku kvaliteedi ökoloogiliste, sotsiaalsete, funktsionaalsete ja tehniliste aspektide üksikasjaliku hindamise kaudu. LEED (Leadership in Energy and Environmental Design) on erilise tähtsusega.

Saksamaal on kasutuses järgmised sertifitseerimissüsteemid:

- DGNB system
Deutsches Gütesiegel Nachhaltiges Bauen (Saksa keskkonnasäästliku ehitamise märgis)
- BNB
(Saksamaal föderaalhoonete jätkusuutliku ehitamise hindamissüsteem)
- LEED
(Leadership in Energy and Environmental Design).

Knaufi tooted ja Akustilised laed Knauf Cleaneo Akustik laesüsteem Knauf Cleaneo Akustik vastavad nendele kriteeriumitele.

DGNB/BNB

Ökoloogiline kvaliteet

- Kriteerium: riskid kohalikule keskkonnale.
Kips ehitusmaterjalina on ökoloogiline materjal, olulised keskkonnaandmed on ära toodud kipstoodete keskkonnadeklaratsioonides.

Ökonoomne kvaliteet

- Kriteerium: hoonega seotud kulud kasutusea jooksul.
Ökonoomsed kuivehitussüsteemid ettevõttelt Knauf.

Sotsiokultuuriline ja funktsionaalne kvaliteet

- Kriteerium: kasutusvõimaluste paljusus.
Paindlikud kuivehitussüsteemid ettevõttelt Knauf.

Tehniline kvaliteet

- Kriteerium: tulepüsivus.
Lai valik katsetatud tulepüsivusklassiga lahendusi.
- Kriteerium: heliisolatsioon.
Heiisolatsiooni lahendused täidavad standardite nõudeid.
- Kriteeriumid: uuesti paigaldatavus, taaskasutatavus, demonteeritavus.
Täidetud Knaufi kuivehitussüsteemide abil.

LEED

Materjalid ja ressursid

- Kriteerium: taaskasutatavus.
Taaskasutatava materjali osakaal Knaufi ehitusplaatides.
- Kriteerium: piirkondlikud materjalid.
Lühimad transporditeekonnad tänu Knaufi tootmisettevõtete ja ladude laiale võrgule.
Täiendav informatsioon järelpärimise korral.



iPad App Knauf Infothekist leiate lihtsalt ja mugavalt igal ajal ja kõikjal Knauf Gips KG kogu kehtiva informatsiooni ja dokumendid.

[Knauf Infothek](#)

Knauf Tallinn UÜ
Järvevana tee 7B, 10112 Tallinn

Knauf Gips KG Am Bahnhof 7, 97346 Iphofen, Saksamaa

Tel: (+372) 651 8697

info@knauf.ee

www.knauf.ee

Tehniliste muudatuste õigus reserveeritud. Kehtib viimane trükk. Meie vastutus kehtib ainult meie toodete omadustele. Kulukogused ja tööde teostamise andmed põhinevad kogemustel, mistõttu neid ei saa vahetult kasutada erinevate töötingimuste puhul. Tehnilised andmed lähtuvad tehnika praegusest tasemest. Need ei hõlma täielikku ehitusalast reeglistikku, kehtivaid standardeid, norme ja juhiseid. Töö tegija peab lisaks paigalduseeskirjadele ka nendega arvestama. Kõik õigused reserveeritud. Muudatused, järeldrükid ja fotomehaaniline ning elektrooniline taasesitamine, ka osaline, vajab kirjalikku luba firmalt Knauf Tallinn UÜ, Masina 20, 10144 Tallinn, tel.: (+372) 6518697, faks: (+372) 6518691, e-post: info@knauf.ee
Tarnimine toimub ehitusmaterjalide kaupluste vahendusel vastavalt üldistele müügi-, tarne- ja maksetingimustele.