



Knauf Drystar

Rješenja za vlažne i mokre prostore

Sadržaj

Knauf Drystar Rješenja za vlažne i mokre prostore te vanjske prostore bez izravnih vremenskih utjecaja.....	3
Područja primjene Knauf Drystar za stropove i zidove.....	4
Zaštita od korozije u vlažnim i mokrim prostorima Knauf Drystar za stropove i zidove.....	5
Primjena na stropovima Knauf D112.hr Drystar unutarnja primjena	7
Knauf D116.hr Drystar – za veće raspone ovjesa, primjerice ovještene stropove u vanjskim prostorima bez izravnih vremenskih utjecaja.....	8
Napomene u vezi planiranja i obrade vanjskih stropova Ovješeni stropovi u vanjskim prostorima bez izravnih vremenskih utjecaja s Knauf Drystar	9
Primjena na zidovima Knauf W111.hr i W112.hr Drystar – jednostruka potkonstrukcija	10
Knauf W116.hr Drystar – kao instalacijski zid Dvostruka potkonstrukcija – dvoslojno obložena.....	12
Primjena na zidnim oblogama Knauf W623.hr Drystar, izravno pričvršćena zidna obloga	14
Knauf W625.hr i W626.hr Drystar, samostojeća zidna obloga	15
Knauf Drystar Jedno rješenje uz pomoć različitih komponenti sustava	16
Knauf Drystar Filler Masa za ispunu spojeva i obradu ploča Knauf Drystar	17
Knauf Drystar ploča Posebna gipsana ploča za vlažne i mokre prostore	18
Knauf potkonstrukcija za vlažne prostore Profili, pričvrtni elementi i pribor	20
Hidroizolacije i obloge Naše preporuke	22



Knauf Drystar

Rješenja za vlažne i mokre prostore te vanjske prostore bez izravnih vremenskih utjecaja

Što je Knauf Drystar?

Knauf Drystar komponente su međusobno savršeno prilagođene tako da pružaju sigurnost u planiranju i samoj izvedbi sustava suhe gradnje u vlažnim i mokrim prostorima.

Knauf Drystar sastoji se od:

- Posebne gipsane ploče Knauf Drystar
- Masa za ispunu i zaglađivanje Knauf Drystar Filler
- Potkonstrukcije za vlažne prostore kvalitete C3 i C5M
- Drystar vijci sa zaštitom od korozije

Suha gradnja je sinonim za modernu i održivu gradnju. Knauf Drystar omogućuje ekonomičnu i sigurnu gradnju, posebno u vlažnim i mokrim prostorima.

Zašto Knauf Drystar?

Velika vlaga u prostorijama iziskuje rješenja u suhoj gradnji koja su posebno prilagođena specifičnim zahtjevima. Pritom je posebno bitno obratiti pažnju na djelovanje kemikalija i zaštitu od korozije. O tome uvelike ovisi odabir građevinskih materijala koji će se koristiti. Stropovi i zidovi moraju ispunjavati zahtjeve kroz cijeli svoj "životni ciklus".

Kvalitete površina

Sa Knauf Drystar Filler-om moguće je postići svaku kvalitetu površine. Kvaliteta površine ovisi o stupnju obrade.

Svojstva i dodana vrijednost

Svojstva Knauf Drystar proizvoda zadovoljiti će svakog poznavatelja suhe gradnje:

- Otpornost na vlagu i vodu
- Otpornost na plijesan
- Jednostavna obrada
- Idealna podloga za keramičke pločice
- Fleksibilna izvedba, moguće je savijanje

Područja primjene za razne vrste vlažnih prostora
Ploče: Knauf H2/DFH2, Knauf Drystar, Knauf AQUAPANEL®

Područje primjene	Područje	H2/DFH2	Drystar ploča	AQUAPANEL®
Kućna upotreba	Kuhinja, kupaonica i WC, kućanske prostorije			
	Prostor za wellness			
	Bazeni ¹⁾			
Prostor za sport i rekreaciju Toplice	Prostori za dnevni boravak			
	Prostor za wellness, bazeni ²⁾			
	Tuševi i zidovi u području bazena			
Hoteli i restorani	Kupaonica u hotelskoj sobi, WC-i			
	Prostor za wellness, bazeni ²⁾			
	Praonice, velike kuhinje, bazeni ¹⁾			
Zdravstvene ustanove	Kupaonica u bolničkoj sobi, WC-i			
	Kupelj			
	Praonice, laboratorijske prostorije, velike kuhinje			
Uredi, upravne zgrade, obrazovne i kulturne ustanove	WC-i			
	Javni bazeni/tuševi			
	Velike kuhinje			
Industrija i poljoprivreda ³⁾	Područja s ekstremnom vlagom			
	Praonice			
Garaže i parkirališta ³⁾	Strop			
	Zid			
Vanjski prostor	Bez izravnih vremenskih utjecaja			

 Preporuka
 Prikladno
 Neprikladno

1) Bazeni bez kontrolirane ventilacije
 2) Bazeni s kontroliranom ventilacijom
 3) Obavezan dogovor sa stručnom osobom

Područje primjene za bazene uz uzimanje u obzir planiranja prema VDI 2089 i HRN EN 15288.

Gore navedeni savjet služi kao smjernica. Svaka građevina se treba pojedinačno detaljno procijeniti sukladno stvarnim zahtjevima.

► Napomena

Ovisno o opterećenju konstrukcije suhe gradnje nužno je brtvljenje pripadajućim rubnim i kliznim spojevima

Područja primjene

Knauf Drystar za stropove i zidove

Raznovrsna primjena

Područja primjene su bazeni, područja za wellness i sva područja s vlažnim i mokrim prostorima, primjerice škole ili bolnice. Iz prikaza područja primjene jasno je vidljivo da Knauf Drystar sustav optimalno nadopunjuje cjelokupni spektar Knauf sustava za unutarnju primjenu u vlažnim i mokrim prostorima.

Knauf Drystar ispunjava posebne zahtjeve za vlažne i mokre prostore. Može se izvesti kao stropni ili zidni sustav te se u mnogim područjima unutarnje primjene koristi kao zidna obloga. Knauf Drystar je idealna podloga za hidroizolacije, pločice i premaze.

Ne postoje granice za kreativne ideje u arhitektonskim izazovima oblikovanja zidova i stropova. Bilo da se radi o formama ili savijanju, Knauf Drystar ploče neće ni jednu želju ostaviti neispunjenom.

Knauf Drystar se primjenjuje:

- Obloga stropova i spuštenih stropova
- Pregradnih zidova s metalnom potkonstrukcijom
- Zidnih obloga
- Spuštenih stropova bez izravnih vremenskih utjecaja

Pravilno planiranje, visokovrijedna izvedba

Posebna opterećenja unutar sustava suhe gradnje u vlažnim i mokrim prostorima zahtijevaju pomno planiranje i točan odabir komponenti sustava. Pomoć pri snalaženju nudi norma ÖNORM B 3692 "Planiranje i izvedba hidroizolacije na građevinama" i ÖNORM B 3407 "Planiranje i izvedba pločica, obloga i mozaika". Projektanti pritom kod odlučivanja uzimaju u obzir svrhu korištenja objekta.

Korozivnost, izvadak iz norme HRN ISO 12944

Kategorije korozivnosti Izloženost koroziji	Korozivnost	Trajanje zaštite		Kondenzacija vodene pare Sati	Utjecaj izloženosti slanoj maglici Sati	Primjeri karakterističnih okruženja Unutra
		Razred	Godine			
C1 beznačajna	vrlo niska agresivnost iznutra	blaga umjerena teška	2 do 5 5 do 15 iznad 15	– – –	– – –	Grijani objekti s neutralnom atmosferom npr. uredi, dućani, škole, hoteli
C2 blaga	vrlo blaga agresivnost izvana/iznutra	blaga umjerena teška	2 do 5 5 do 15 iznad 15	48 48 120	– – –	Negrijani objekti gdje se može pojaviti kondenzacija npr. skladišta, sportske hale
C3 umjerena	umjerena niska agresivnost izvana/ iznutra	blaga umjerena teška	2 do 5 5 do 15 iznad 15	48 120 240	120 240 480	Prostori za proizvodnju s visokom postotkom vlažnosti i nešto onečišćenja npr. postrojenja za proizvodnju prehrambenih proizvoda, praonice, pivovare, mljekare
C4 teška	teška umjerena agresivnost izvana/iznutra	blaga umjerena teška	2 do 5 5 do 15 iznad 15	120 240 480	240 480 720	Kemijska postrojenja, bazeni, spremišta za brodove iznad razine mora
C5-M vrlo teška (morska područja)	vrlo teška maritim izvana/ iznutra	blaga umjerena teška	2 do 5 5 od 15 iznad 15	240 480 720	480 720 1440	Objekti i područja s gotovo stalnom kondenzacijom i visokim onečišćenjem

► Napomena

Trajanje zaštite je očekivano vrijeme trajnosti premaznog sustava do prvog popravka. Trajanje zaštite nije vrijeme jamstva.

Zaštita od korozije u vlažnim i mokrim prostorima

Knauf Drystar za stropove i zidove

Korozija

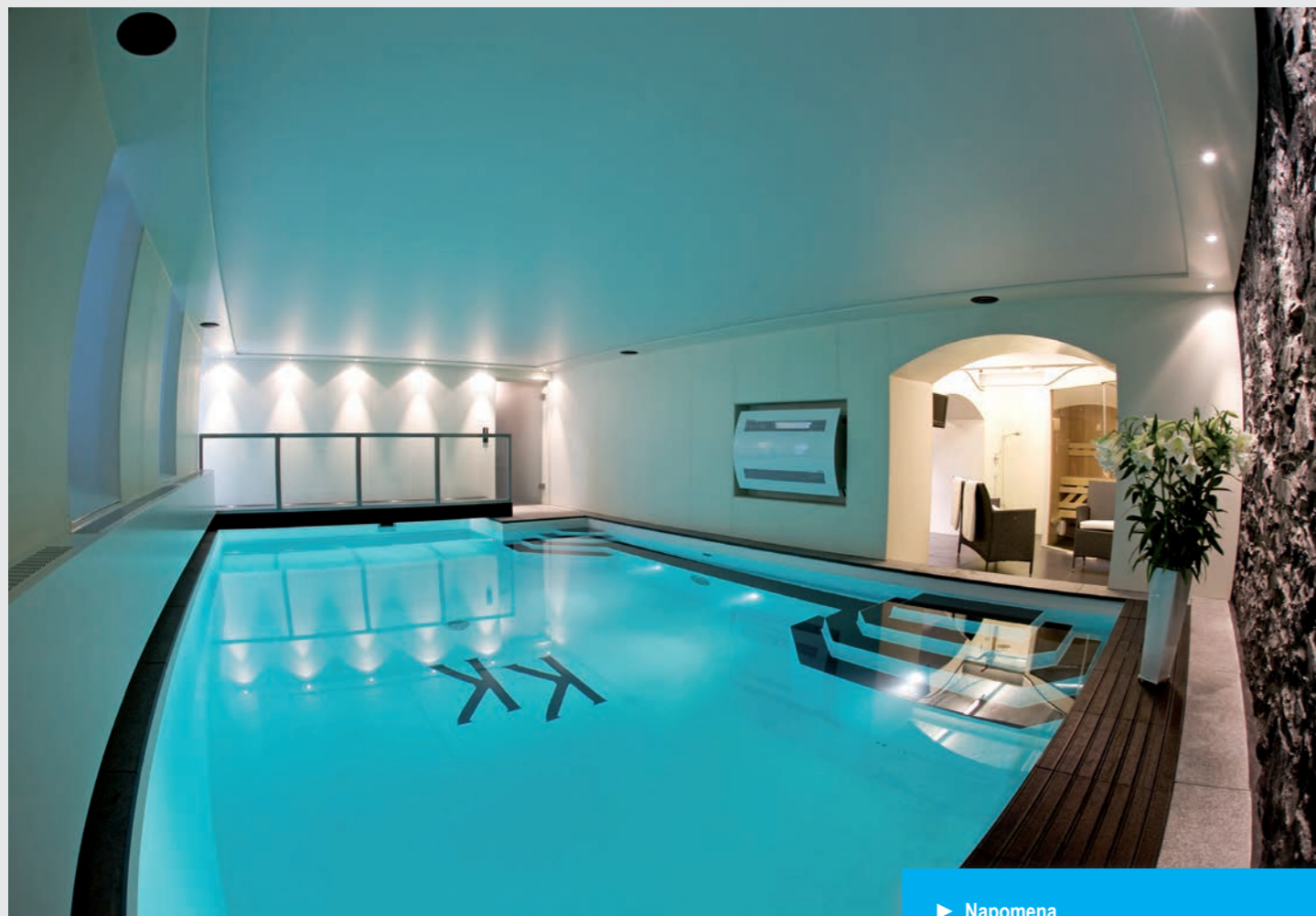
Korozija je kemijska reakcija metalnih materijala na materijale iz okoline. Korozijom metalni materijali gube svoja dobra površinska i statička svojstva. Promjene na metalnom materijalu mogu se izmjeriti. Često je korozija elektrokemijske prirode.

Zaštita od korozije

U prostorijama u kojima relativna vlažnost zraka tijekom dana samo kratkotrajno prijeđe 60% te se isključuje pojava kondenzacije i korozivnih onečišćenja, za zidne i stropne sustave upotrebljavaju se standardni metalni profili. Primjer za navedeno su kućanski prostori. U suprotnom, u prostorijama s povišenom vlažnošću zraka ili posebnim atmosferskim uvjetima nužno je poduzeti mjere za povećanu zaštitu od korozije. Posebno za primjenu u vlažnim prostorima Knauf nudi potkonstrukcije s povećanom zaštitom od korozije. Potkonstrukcije za vlažne prostore ispunjavaju zahtjeve razreda zaštite od korozije C3 i C5-M.

Definicija korozije prema HRN EN 12944-1:

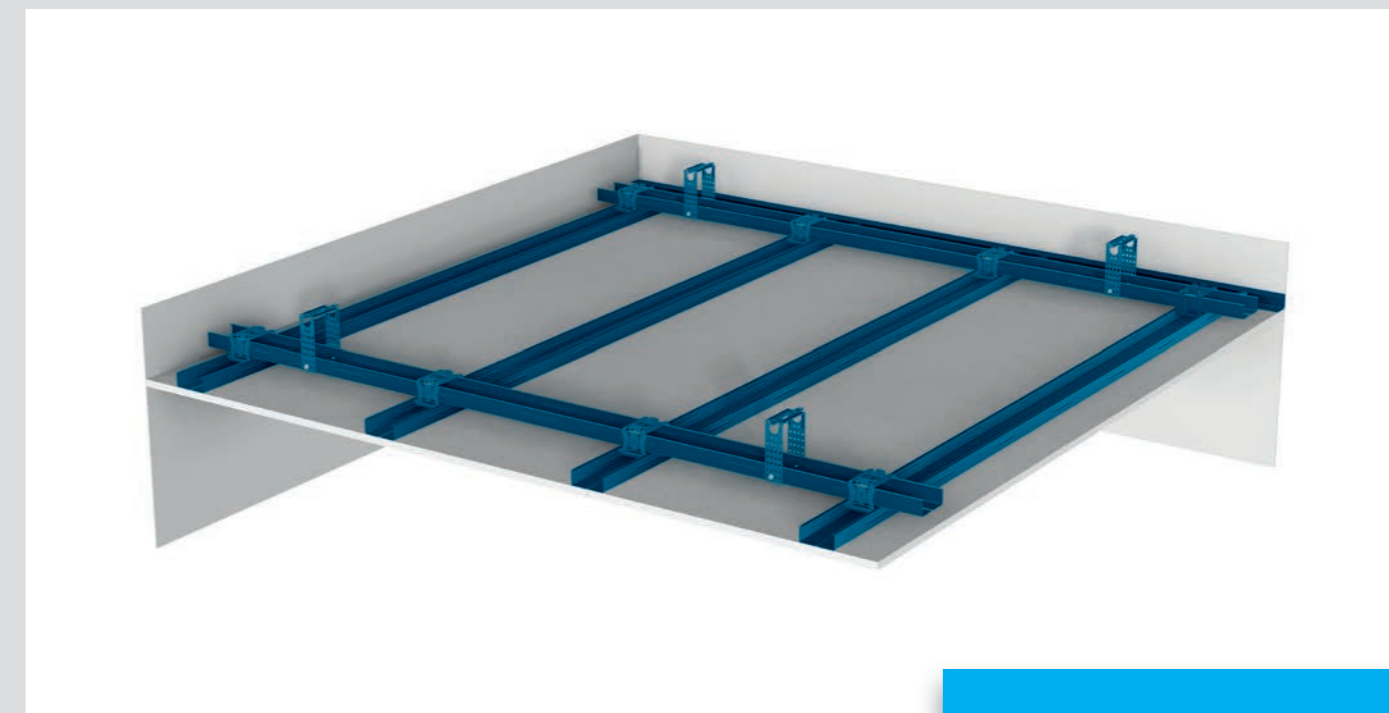
fizikalno kemijska reakcija između metala i njegove okoline koja može uzrokovati promjenu svojstva metala i često umanjene funkcije metala, njegove okoline ili tehničkog sustava kojeg je on dio. [HRN ISO 8044]
 Za utvrđivanje nužne zaštite od korozije odnosno za utvrđivanje kategorije korozivnosti može poslužiti tablica „Svrstavanje atmosferskih uvjeta prema HRN ISO 12944“ (vidi str. 6).



► **Napomena**

Projektant utvrđuje neophodnu zaštitu od korozije ovisno o uvjetima.

Knauf spušteni stropovi D112.hr Drystar, pregled unutarnja primjena



Knauf spušteni stropovi

Knauf Drystar se može koristiti za različite varijante Knauf spuštenih stropova. Osnovni podaci i detalji o izvedbi Knauf stropnih sustava npr. razmaci kod potkonstrukcija, nalaze se u Tehničkom listu D11.hr Knauf spušteni stropovi.

Svojstva prikazanog primjera

- Spušteni strop D112.hr, unutarnji strop
- Knauf potkonstrukcija za vlažne prostore
- Jednoslojna obloga

► **Napomena**

- Za Knauf Drystar sustav D112.at koriste se direktne ovjese ili Nonius ovjese.
- Sredstva za pričvršćenje primjenjuju se ovisno o kategoriji korozivnosti, npr. tiple za vlažne prostore KDM-LE (do kategorije korozivnosti C3).

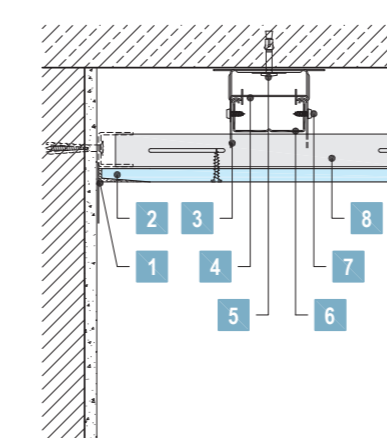
Svrstavanje atmosferskih uvjeta prema HRN ISO 12944

Razredi zaštite od korozije odnosno kategorija korozivnosti		
Izloženost	Područje primjene	Kategorija korozivnosti
beznačajna	<ul style="list-style-type: none"> ■ građevinski dijelovi u zatvorenim stambenim prostorima, uredske prostorije, škole, bolnice, prodajna mjesta npr. WC-i za goste bez mogućnosti tuširanja i kupanja, kućanske prostorije i kuhinje s uobičajenom upotrebom 	C1
umjerena	<ul style="list-style-type: none"> ■ građevinski dijelovi u zatvorenim stambenim prostorima (uključujući kupaonicu, kuhinju), uredske prostorije, škole, bolnice, prodajna mjesta npr. kupaonice s uobičajenom upotrebom ili hotelske kupaonice s neizravnim područjem u kojem se očekuje prskanje vode, tuševi i kade 	C1
teška	<ul style="list-style-type: none"> ■ građevinski dijelovi na otvorenom ■ građevinski dijelovi koji su stalno izloženi vanjskom zraku, npr. u otvorenim halama i u garažama koje se zatvaraju ■ građevinski dijelovi u zatvorenim prostorima u kojima je često vrlo visoka vlažnost zraka pri normalnoj temperaturi, npr. u poslovnim kuhinjama, bazenima, praonicama, u vlažnim prostorijama natkrivenih bazena 	C3
vrlo teška	<ul style="list-style-type: none"> ■ građevinski dijelovi koji su često izloženi pojačanom kondenzatu i kemijskim utjecajima npr. bazeni, kemijska postrojenja ■ građevinski dijelovi izloženi utjecajima koji posebno pospješuju koroziju, npr. kroz stalni utjecaj agresivnih plinova ili soli za posipavanje ili jakih kemijskih utjecaja, blizina mora 	C5-M

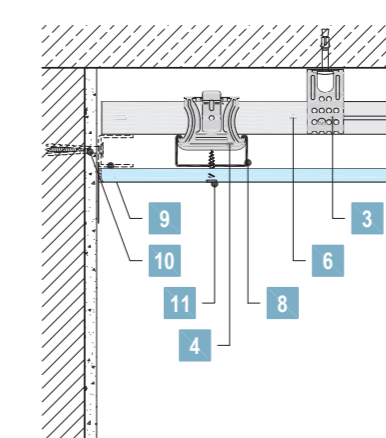
Primjena na stropovima

Knauf D112.hr Drystar unutarnja primjena

Spoj montažni profil na masivni zid



Spoj nosivi profil na masivni zid

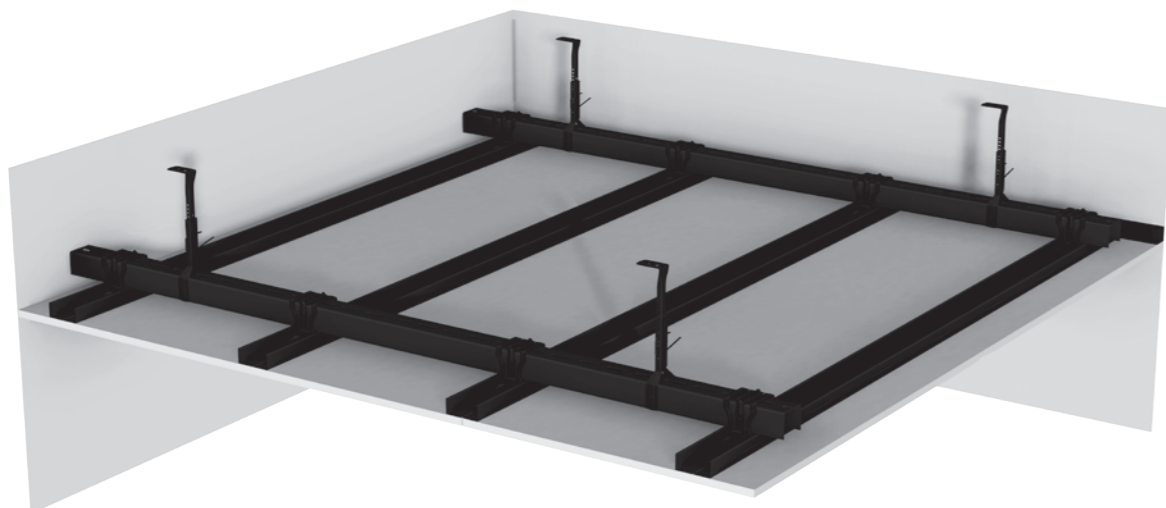


Legenda

- 1 Drystar Filler i Trenn-Fix
- 2 Knauf Drystar ploča
- 3 Direktni ovjes C3/C5M
- 4 Križna spojnica za CD 60/27 C3/C5M
- 5 Odgovarajuće učvršno sredstvo
- 6 Nosivi profil CD 60/27 C3/C5M
- 7 Drystar vijak LN 3,5x11
- 8 Montažni profil CD 60/27 C3/C5M
- 9 UD profil 28/27/06 C3/C5M
- 10 Odgovarajuće učvršno sredstvo
- 11 Drystar vijak XTN

Detalji M 1:5

Knauf spušteni stropovi D116.hr Drystar, metalna potkonstrukcija UA/CD, pregled, vanjska primjena – ovješeni strop u vanjskom prostoru bez izravnih vremenskih utjecaja



Knauf spušteni stropovi

Knauf Drystar se može koristiti za različite varijante Knauf spuštenih stropova. Osnovni detalji o Knauf stropnim sustavima kao npr. razmaci potkonstrukcije, nalaze se u Tehničkom listu D11.hr Knauf spušteni stropovi. Zbog udara vjetra/vrtloga proizlaze veći statički zahtjevi i time

su potrebni manji razmaci unutar konstrukcije.

Svojstva prikazanog primjera

- Knauf ovješeni strop D116.hr vanjski strop
- Knauf potkonstrukcija za vlažne prostore
- Jednoslojna obloga

► Napomena

- Za Knauf Drystar sustav D116.hr koristiti Nonius obuhvatne ovjese sa zaštitom od korozije.
- Nonius osigurač i Nonius klamice se prilikom ugradnje moraju zaštititi premazom za zaštitu od korozije. Isto vrijedi i za rezane rubove profila.
- Kod ovješениh stropova u vanjskom području nužno je napraviti statički dokaz zbog udara vjetra/vrtloga.

Napomene vezane uz planiranje i obrade vanjskih stropova

Ovješeni stropovi u vanjskim prostorima bez izravnih vremenskih utjecaja s proizvodima Knauf Drystar

Knauf Drystar je prikladno rješenje za stropni sustav u vanjskim prostorima bez izravnih vremenskih utjecaja. Idealna područja primjene su: kao ovješeni stropovi u otvorenim prolazima ili spušteni stropovi ispod nadstrešnica, ali i kao stropovi u područjima sa stalnim protokom zraka kao npr. u garažama i na zatvorenim parkiralištima.

Potrebno je obratiti pažnju na sljedeće:

1. Obloga/površina

- Pričvršćivanje ploča na metalnu potkonstrukciju s vijcima Drystar XT
- Smanjenje dopuštenog razmaka pričvršnih elemenata za najmanje 30 % (≤ 120 mm)
- Smanjenje dopuštenog raspona oslonaca Drystar ploča za najmanje 20% u odnosu na standardnu ugradnju u unutarnjem prostoru
- Površine Drystar ploča potrebno je zaštititi prikladnim sustavom za premazivanje

2. Potkonstrukcija

- Potrebno je dimenzionirati potkonstrukciju na udar vjetra (tlak/vrtlog)
- Kruti ovjesni element pomoću Nonius ili direktnih ovjesa
- Za građevinske dijelove na otvorenom se sukladno HRN ISO 12944 za potkonstrukciju preporučuje kategorija korozivnosti C3 - primjena u područjima s težom korozivnošću kao primjerice u obalnim područjima zahtijeva višu kategoriju korozivnosti npr. C5-M
- Sidrenje u međukatnu konstrukciju pomoću pričvršnih elemenata s antikorozivnom zaštitom kao što su npr. Knauf tiple za vlažne prostore KDMLE, za podloge od armiranog betona
- U stropnoj šupljini ne smije biti ostataka kondenzata

► Napomena

Navedeni podaci služe kao prijedlog za detaljno planiranje. Oni ne zamjenjuju konkretan projekt od strane arhitekta ili stručne osobe niti nadzor ili provjeru stručnjaka za građevinsku fiziku i statiku.

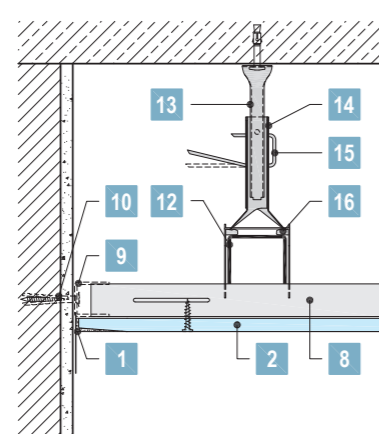
Primjena na vanjskim stropovima

Knauf D116.hr Drystar – za velike raspone ovjesa, primjerice ovješene stropove u vanjskim prostorima bez izravnih vremenskih utjecaja

Legenda

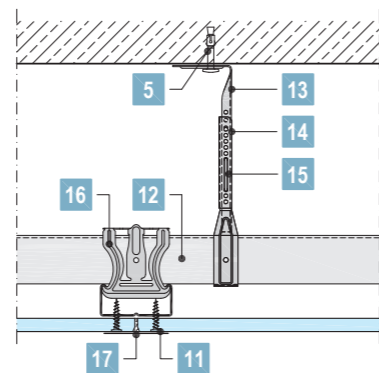
- 1 Drystar Filler i Trenn-Fix
- 2 Drystar ploča
- 5 Odgovarajuće učvršno sredstvo
- 8 Montažni profil CD 60/27 C3/C5M
- 9 UD-Profil 28/27 C3/C5M
- 10 Odgovarajuće učvršno sredstvo
- 11 Drystar vijci XTN
- 12 Nosivi profil UA C3/C5M, Nonius
- 13 Ovjes - gornji C3/C5M
- 14 Nonius obuhvatni ovjes za UA 50/40 C3/C5M
- 15 Nonius osigurač, prilikom ugradnje premazati
- 16 Križna spojnica UA/CDC3/C5M
- 17 Drystar Filler, bandažna mrežica od staklenih vlakana

Spoj montažni profil na masivni zid



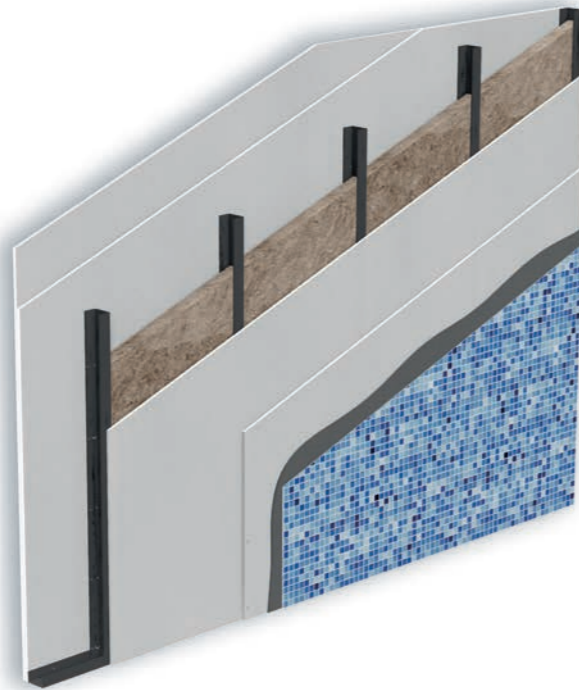
Detalji M 1:5

Čeoni spoj ploča



► Vidi i Tehnički list D11.hr

Knauf pregradni zidovi s metalnom potkonstrukcijom W112.hr Drystar, jednostruka potkonstrukcija- dvoslojna obloga, pregled



Maksimalno dopuštene visine zidova

Knauf profil	Osni razmak profila	Drystar ploče sa zaštitom od požara		Drystar ploče bez zaštite od požara	
		W111.at	W112.at	W111.at	W112.at
CW 50	625 mm	2,75m	4,00m	2,75 m	4,00 m
CW 75	625 mm	4,00m	5,00m	4,00 m	5,05 m
CW 100	625 mm	5,10m	7,00m	5,10 m	7,15 m

Tehnički podaci

Knauf sustav	Razred otpornosti na požar	Obloga po strani zida		Debljina zida	Profil	Zvučna zaštita	
		Drystar ploča	Min. debljina			Izolacijski sloj	R _w dB
Shematski prikaz			d mm	D mm	h mm	Min. debljina mm	
W111.hr Knauf pregradni zid s metalnom potkonstrukcijom		Jednostruka potkonstrukcija - jednoslojna obloga					
	EI 30	■	12,5	75	50	50	44
	EI 30	■	12,5	100	75	75	47
	EI 30	■	12,5	125	100	100	50
W112.hr Knauf pregradni zid s metalnom potkonstrukcijom		Jednostruka potkonstrukcija - dvoslojna obloga					
	EI 90	■	2x 12,5	100	50	50	54
	EI 90	■	2x 12,5	125	75	75	56
	EI 90	■	2x 12,5	150	100	100	58

- ▶ **Zvučna zaštita**
 - Izolacijski sloj mineralne vune prema EN 13162, npr. Knauf Insulation
- ▶ **Keramičke obloge**

Kod jednoslojnih obloga od Drystar ploča 12,5 mm osni razmak CW profila mora biti ≤ 417

Primjena na zidovima

Knauf W111.hr i W112.hr Drystar – jednostruka potkonstrukcija

Knauf pregradni zidovi s metalnom potkonstrukcijom

Knauf Drystar se može koristiti za različite varijante Knauf pregradnih zidova s metalnom potkonstrukcijom.

Osnovni detalji za Knauf pregradne zidove s metalnom potkonstrukcijom nalaze se u Tehničkom listu *W11.hr Knauf Pregradni zidovi s metalnom potkonstrukcijom*.

U ovom je primjeru prikazan Knauf Drystar za zidni sustav W112.hr.

Svojstva prikazanog primjera

- Knauf pregradni zid s metalnom potkonstrukcijom W112.hr jednostruka potkonstrukcija
- Knauf potkonstrukcija za vlažne prostore
- Dvoslojna obloga

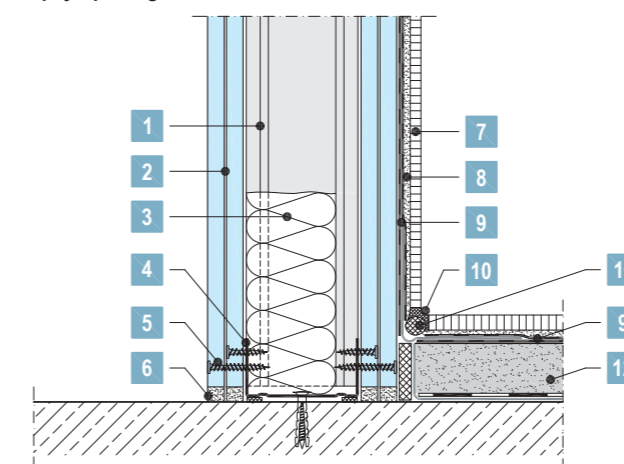
Legende

- | | |
|--|--|
| 1 Knauf CW- profil C3/C5M | 9 Prikladan sustav za brtvljenje |
| 2 Drystar ploča (vertikalno) | 10 Prikladan silikon |
| 3 Izolacijski sloj prema potrebi | 11 Pjenasti materijal za zapunjavanje |
| 4 Knauf UW- profil C3/C5M | 12 Estrih |
| 5 Vijci Drystar XTN | 13 Drystar Filler + Trenn-Fix |
| 6 Drystar Filler | 14 Izolacijski materijal Trennwandkitt |
| 7 Obloga npr. pločica | 15 Odgovarajuće učvršno sredstvo |
| 8 Prikladno fleksibilno ljepilo za pločice | |

Detalji za zidove

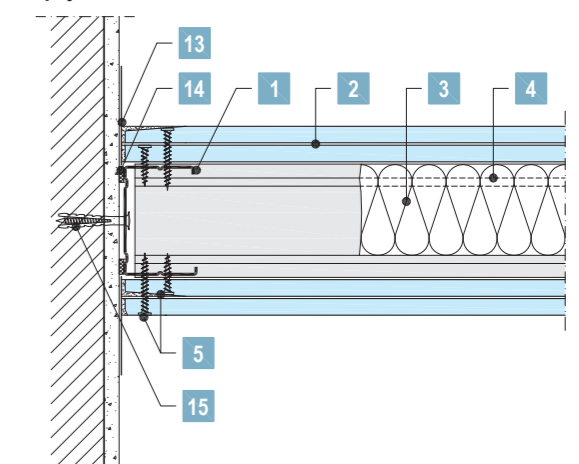
Knauf W112.hr Drystar – detalji i tehnički podaci

Spoj s podlogom



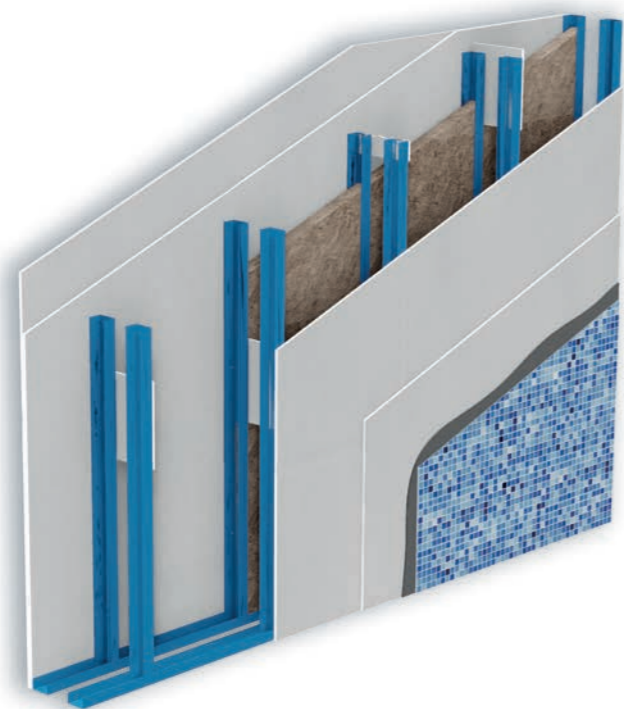
Detalji M 1:5

Spoj s masivnim zidom



▶ Vidi i Tehnički list W11.hr

Knauf pregradni zidovi s metalnom potkonstrukcijom W116.hr Drystar, dvostruka potkonstrukcija- dvoslojna obloga, pregled



Tehnički podaci

Knauf sustav	Obloga po strani zida		Debljina zida D mm	Profil Šupljina h mm	Zvučna zaštita	
	Drystar ploča	Min. debljina d mm			Izolacijski sloj	Min. debljina mm
Shematski prikaz 						
W116.hr Knauf instalacijski zid 	dvostruka potkonstrukcija - dvoslojna obloga					
	■	2x 12,5	≥ 155	2x 50 ≥ 105	50	54

Maksimalno dopuštene visine zidova

Knauf profil	Osni razmak profila	Drystar ploče bez zaštite od požara
CW 50	625 mm	4,25 m ¹⁾
CW 75	625 mm	4,55 m

¹⁾ max. progib h/200

Primjena na zidovima

Knauf W116.hr Drystar - kao instalacijski zid, dvostruka potkonstrukcija - dvoslojna obloga

Knauf pregradni zidovi s metalnom potkonstrukcijom

Knauf Drystar se može koristiti za različite varijante Knauf pregradnih zidova s metalnom potkonstrukcijom. Osnovni detalji za Knauf pregradne zidove s metalnom potkonstrukcijom nalaze se u Tehničkom listu W11.hr Knauf Pregradni zidovi s metalnom potkonstrukcijom. U ovom je primjeru prikazan Knauf Drystar za zidni sustav W116.hr

Svojstva prikazanog primjera

- Knauf instalacijski zid W116.hr
- Knauf potkonstrukcija za vlažne prostore
- Dvoslojna obloga

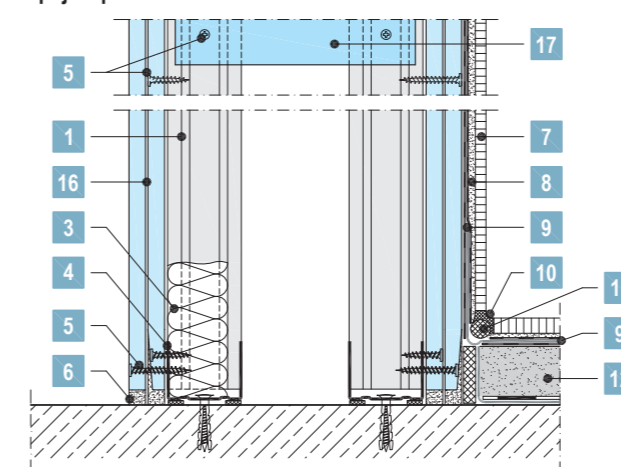
Legenda

- | | |
|--|----------------------------------|
| 1 CW-profil C3/C5M | 9 Prikladan sustav za brtvljenje |
| 3 Izolacijski sloj prema potrebi | 10 Prikladan silikon |
| 4 UW-profil C3/C5M | 11 Prikladna ispuna |
| 5 Drystar vijci XTN | 12 Estrih |
| 6 Drystar Filler | 13 Drystar Filler + Trenn-Fix |
| 7 Obloga, npr. pločica | 15 Odgovarajuće učvršno sredstvo |
| 8 Prikladno Knauf fleksibilno ljepilo za pločice | 16 Drystar-ploča (horizontalno) |

Detalji za zidove

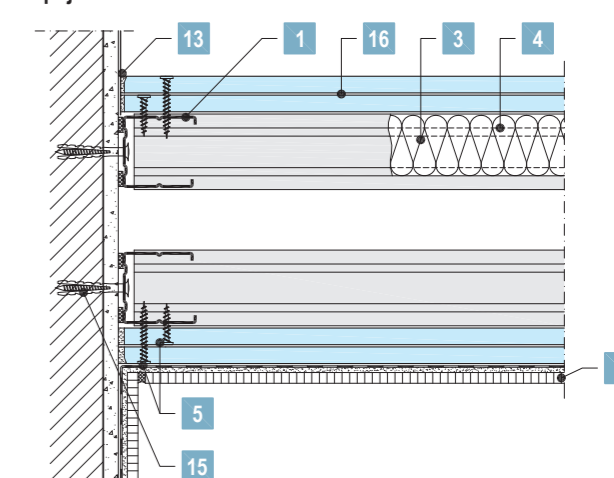
Knauf W116.hr Drystar – detalji i tehnički podaci

Spoj sa podom



Detalji M 1:5

Spoj na masivni zid



► Vidi i Tehnički list W11.hr Knauf pregradni zidovi s metalnom potkonstrukcijom

Knauf zidna obloga s CD 60/27 W623.hr Drystar, metalna potkonstrukcija C3 ili C5M, pregled



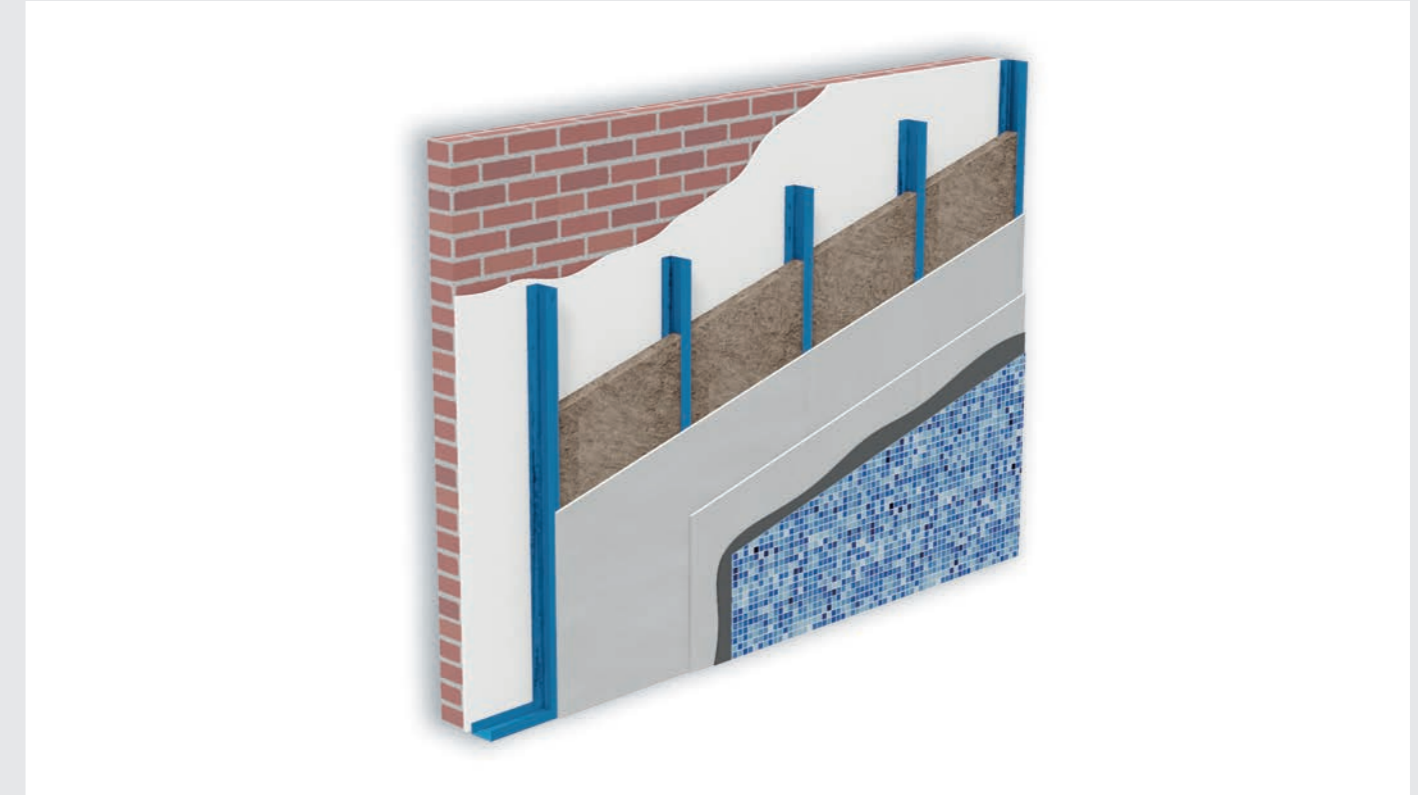
Zidne obloge za direktno pričvršćenje profilima CD 60/27/06 C3 i direktnim ovjesima C3. Podaci za poboljšanje zvučne izolacije pomoću zidnih

obloga, na upit. Izvođenje obloge pomoću ploča Drystar preporučuje se u dva sloja.

Svojstva prikazanog primjera

- Knauf zidna obloga W623.hr
- Knauf potkonstrukcija za vlažne prostore
- Dvoslojna obloga

Knauf zidna obloga sa CW profil W626.hr Drystar, metalna potkonstrukcija C3 ili C5M, pregled



Knauf zidne obloge, samostojeće

Sustavi zidnih obloga W625.hr i W626.hr su samostojeće zidne obloge s CW/WU profilima, s jednoslojnom ili dvoslojnom oblogom iz Drystar

ploča. Podaci za poboljšanje zvučne izolacije pomoću zidnih obloga, na upit.

Svojstva prikazanog primjera

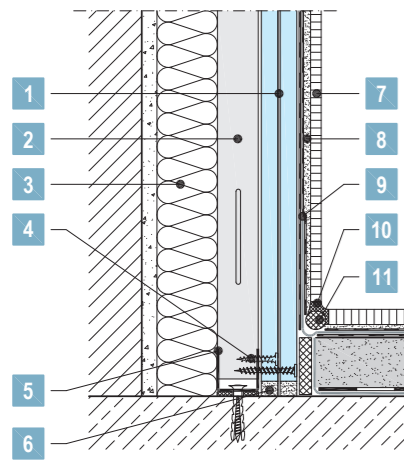
- Knauf zidna obloga W626.hr
- Knauf potkonstrukcija za vlažne prostore
- Dvoslojna obloga

Primjena na zidne obloge

Knauf W623.hr Drystar, izravno pričvršćena zidna obloga

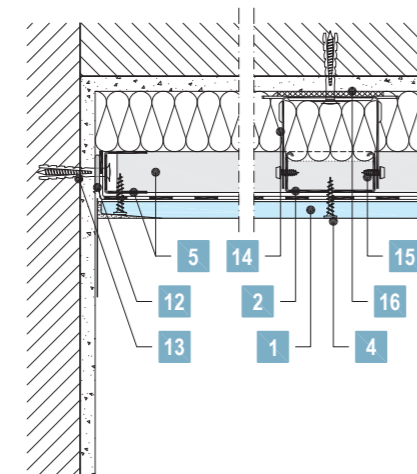
► Detalji konstrukcije, maks.visine zidnih obloga i razmaci profila vidi W61.hr

Spoj na pod



Detalji M 1:5

Spoj na zid



Legenda

- 1 Knauf Drystar ploča
- 2 Knauf CD-profil 60/27 C3
- 3 Izolacijski sloj prema potrebi
- 4 Drystar vijak XTN
- 5 Knauf UD-profil 28/27 C3
- 6 Knauf Drystar Filler
- 7 Obloga, npr. pločica
- 8 Prikladno Knauf fleksibilno ljepilo za pločice
- 9 Brtvljenje ruba
- 10 Prikladan silikon
- 11 Prikladna ispuna
- 12 Odgovarajuća brtvna podloga
- 13 Odgovarajuće učvršno sredstvo
- 14 Direktni ovjes C3
- 15 Drystar vijci LN 3,5x11
- 16 Traka za brtvljenje

Primjena za zidnu oblogu

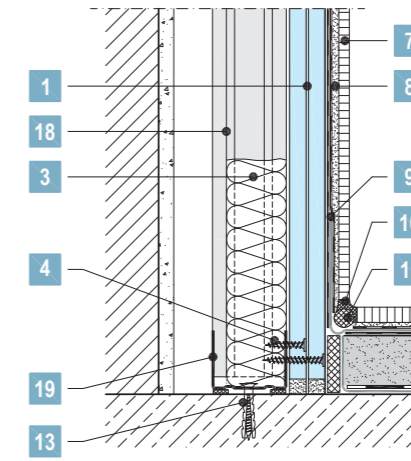
Knauf W625.hr i W626.hr Drystar, samostojeća zidna obloga

Legenda

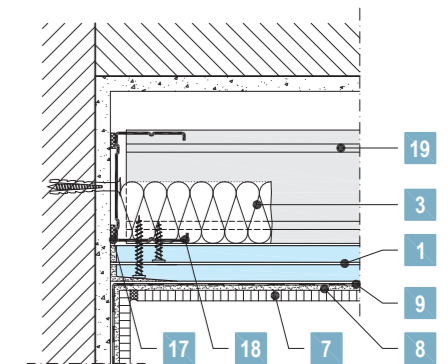
- 1 Knauf Drystar ploča
- 3 Izolacijski sloj prema potrebi
- 4 Drystar vijak XTN
- 7 Obloga, npr. pločice
- 8 Prikladno Knauf fleksibilno ljepilo za pločice
- 9 Brtvljenje rubova
- 10 Prikladan silikon
- 11 Prikladna ispuna
- 13 Odgovarajuće učvršno sredstvo
- 17 Trenwandkitt
- 18 Knauf CW-profil C3/C5M
- 19 Knauf UW-profil C3/C5M

Detalji M 1:5

Spoj na pod



Spoj na zid



Knauf Drystar komponente sustava

	Knauf Drystar ploča
	Knauf Drystar Filler
	Potkonstrukcija za vlažne prostore sa zaštitom od korozije u C3 i C5M kvaliteti
	Knauf Drystar vijci sa zaštitom od korozije
	Tiple za vlažne prostore KDM-LE Dujinska bušenja 32 mm Koristi se duljina $\leq 4\text{ mm}$
	Revizija F-TEC Drystar



Obrada spojeva pomoću proizvoda Knauf Drystar Filler



Korak 1: Ispuniti spojeve Drystar Filler



Korak 2: Postaviti Knauf bandažnu traku od staklenih vlakana



Korak 3: Utisnuti Knauf bandažnu traku od staklenih vlakana



Korak 4: Još jednom zagladiti spoj

Knauf Drystar

Jedno rješenje od različitih komponenti sustava

Savršeno usklađene komponente sustava omogućuju sigurne i dugovječne zidne i stropne konstrukcije otporne na vlagu i plijesan.

Knauf Drystar sastoji se od sljedećih međusobno usklađenih komponenti:

- Knauf Drystar ploča
- Knauf Drystar Filler
- Potkonstrukcija za vlažne prostore
- Knauf Drystar vijci
- Tiple za vlažne prostore KDMLE
- Revizija F-TEC Drystar

Knauf Drystar Filler

Masa za ispunu spojeva i obradu Knauf Drystar ploča

Drystar Filler u detalju

Proizvod Drystar Filler je praškasta masa za zaglađivanje na bazi vapnenca u skladu s HRN EN 13963, razvijena posebno za ispunu spojeva i obradu površina Knauf Drystar ploča. Drystar Filler ujedinjuje sve prednosti praškastih i pastoznih masa za zaglađivanje. Kada se zamiješa s vodom nastaje pastozna masa. Posuda sa zamiješanim materijalom se zatvori i materijal se može poslije koristiti. Dodatna prednost: Drystar Filler se može miješati ručno, uređajima za miješanje, airless pumpama odnosno pumpama mješačima.

Kvalitete površina

Materijalom Knauf Drystar Filler moguće je postići svaku kvalitetu površine. Kvaliteta površine ovisi o obradi spojeva.

Područje primjene

Knauf Drystar Filler je vodoodbojan proizvod te se primjenjuje za:

- Ispunu i fino zaglađivanje spojeva Drystar ploča ručno ili strojno zajedno s Knauf bandažnom trakom od staklenih vlakana,
- Za obradu površine Drystar ploča, kao podloga za premaze i obloge (K3).

Svojstva

Knauf Drystar Filler je bojom usklađen s Drystar pločom i zadovoljava svojim svojstvima.

- Otpornost na plijesan prema ASTM D3273
- Izrazita vodoodbojnost (H1)
- Ujedinjuje prednosti praška i pastoze



Tehnički podaci ploče Drystar

Tehnička svojstva	Jedinica	Vrijednost	Norma
Tip ploče	–	GM-FH1IR	HRN EN 15283 1
Reakcija na požar	–	A2-s1, d0	HRN EN 13501 1
Koeficijent otpora vodene pare μ			HRN ISO 10456
■ suho		10	
■ mokro		4	
Toplinska provodljivost λ	W/(m·K)	0,24	HRN ISO 10456
Skupljanje i postojanost dimenzije			–
■ po 1 % promjene relativne vlažnosti zraka	mm/m	0,005 – 0,008	
■ po 1 K promjene temperature	mm/m	0,013 – 0,020	
Ukupna vodoupojnost	%	≤ 3	HRN EN 15283 1
Specifična gustoća	kg/m ³	≥ 850	–
Težina ploče	kg/m ²	ca. 10,8	–
Otpornost na plijesan	Klasse	10	ASTM D 3273
Sila loma			HRN EN 15283 1
■ u smjeru proizvodnje	N	≥ 725	
■ okomito na smjer proizvodnje	N	≥ 300	
Čvrstoća površine (pritisak)	mm Ø	≤ 15	HRN EN 15283 1
Maksimalna razina kod dugotrajnog djelovanja visoke temperature	°C	≤ 50	–
Dimenzije			–
■ debljina	mm	12,5	
■ duljina	mm	2000, 2500	
■ širina	mm	1250	
Izvedba ruba uzdužni rub (obložen voalom)	–	AK	–
Izvedba ruba čeonu rub	–	SK	–
Maksimalni radijusi savijanja, suho savijanje	mm	≥ 2750	–

Ploča Knauf Drystar

Posebna gipsana ploča za vlažne i mokre prostore

► Napomena

Oblaganje i eventualna izvedba brtvenog sustava se obzirom na klimatske uvjete dogovara sa stručnom osobom.

Drystar ploča u detalju

Specijalna gipsana Knauf Drystar ploča ima posebna svojstva za primjenu u vlažnim i mokrim prostorima.

Knauf Drystar je specijalna gipsana ploča obložena posebnim sivim voalom. Moguća su raznovrsna područja primjene na zidovima i stropovima.

Sigurna, fleksibilna i jednostavna

Drystar ploča izrađena je u skladu s HRN EN 152831, tip GMFH1IR te se odlikuje neznatnim upijanjem vode u kombinaciji s otpornošću na plijesan. Impregnirani voal od staklenih vlakana oblaže hidrofobnu jezgru gipsa te čini idealnu podlogu za keramičke pločice i druge vrste završnih obloga. Knauf Drystar se poput drugih Knauf gipsanih ploča obrađuje brzo i jednostavno.

Kvaliteta

U skladu s HRN EN 15283 1 ovaj proizvod podliježe prvoj provjeri te kontinuiranoj vlastitoj tvorničkoj kontroli proizvoda te nosi CE oznaku.

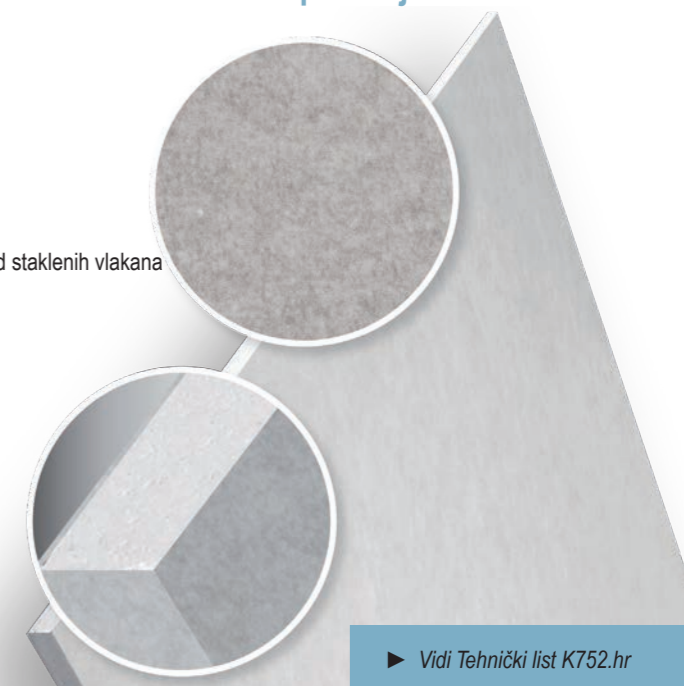
Tehnički podaci

Knauf Drystar ploča - za visoku vlagu i djelomičnu izloženost prskanju vode

Svojstva i dodana vrijednost

- Otpornost na vlagu i vodu
- Otpornost na plijesan
- Negoriva
- Jednostavna obrada slična uobičajenim gipsanim pločama
- Idealna podloga za keramičke pločice i hidroizolacije
- Zanimljivo bubrenje i skupljanje kod promjene klimatskih uvjeta
- Savitljivo

S voalom od staklenih vlakana



► Vidi Tehnički list K752.hr

Potkonstrukcija za vlažne prostore i pribor u kvaliteti C3 i C5M

Profili	Duljina u mm	Montaža i pribor	Duljina u mm
CW 50/50 C3/C5M	2600, 3000, 3500, 4000	Direktne ovjes za CD 60/27 C3	120
CW 75/50 C3/C5M	2600, 3000, 3500, 4000	Nonius ovjes - gornji C3/C5M	200, 300, 400, 600, 1000
CW 100/50 C3/C5M	2600, 3000, 3500, 4000	Nonius donji dio za CD 60/27 C3/C5M	–
UW 50/40 C3/C5M	4000	Nonius obuhvatni ovjes za UA 50/40 C3/C5M	–
UW 75/40 C3/C5M	4000	Priključni kutnik za UA50 C3/C5M	–
UW 100/40 C3/C5M	4000	Priključni kutnik za UA75 C3/C5M	–
CD 60/27 C3/C5M	4000	Priključni kutnik za UA100 C3/C5M	–
UD 28/27 C3/C5M	3000	Križna spojnica za CD 60/27 C3/C5M	–
UA 50/40 C3/C5M	2600, 3000, 3500, 4000	Križna spojnica za UA/CD C3/C5M	–
UA 75/40 C3/C5M	2600, 3000, 3500, 4000	CD ravna spojnica C3/C5M	–
UA 100/40 C3/C5M	2600, 3000, 3500, 4000	Lak za zaštitu od korozije C3/C5M 750 ml, boja siva	
		Nonius osigurač premazati lakom za zaštitu od korozije prilikom ugradnje	
		Nonius kopče premazati lakom za zaštitu od korozije prilikom ugradnje	

Ugradbeni dijelovi i pričvršćivanje

Ugradbeni dijelovi	Dimenzije u mm	Pričvršćivanje	Zaštita od korozije
Revizija F-TEC, za ugradnju u zidove, zidne obloge i spuštene stropove. Vidi Tehnički list E143.	300 x 300	Drystar vijak XTN 3,9x23	prikladan za C3 i C5M
	400 x 400	Drystar vijak XTN 3,9x38	prikladan za C3 i C5M
	500 x 500	Drystar vijak LN 3,5x11	prikladan za C3 i C5M
	600 x 600		
	700 x 700		
	800 x 800	Tipla za vlažne prostore KDMLE	prikladna za C3

Potkonstrukcija za vlažne prostore



Knauf potkonstrukcija za vlažne prostore

Profili, pričvršni elementi i pribor

Potkonstrukcija za vlažne prostore u detalje

Zahtjevi objekta su raznovrsni. Zato tvrtka Knauf proizvodom Drystar ima raznoliku ponudu profila i pribora sa zaštitom od korozije kvalitete C3 ili C5M.



Potkonstrukcija za vlažne prostore, za strop i zid

Knauf nudi sve na jednom mjestu pa tako i rješenja za potkonstrukcije za stropove i zidove u vlažnim i mokrim prostorima.

Obrada profila

Profili za potkonstrukciju za vlažne prostore režu se škarama za lim ili uređajem s niskim brojem okretaja, oprezno kako se površina za zaštitu od korozije ne bi oštetila. Rezani rubovi se prilikom ugradnje trebaju zaštititi lakom za zaštitu od korozije.

Pridržana prava na tehničke izmjene. Vrijedi najnovije izdanje. Naše jamstvo se odnosi isključivo na besprijekorna svojstva naših proizvoda. Konstrukcijske, statičke i građevinsko fizikalne osobine Knauf sustava mogu se postići samo uz isključivo korištenje komponenti iz proizvodnog programa Knauf ili drugih proizvoda koje je izričito preporučio Knauf. Podaci o potrošnji, količinama, izvedbi i učinku su iskustvene vrijednosti koje ne vrijede u drugačijim okolnostima. Sva prava pridržana. Za sve izmjene, pretisak i fotomehaničku ili reprodukciju kompletnog dokumenta ili pojedinih sastavnih dijelova potrebno je prethodno odobrenje tvrtke Knauf d.o.o.


Tro96.hr/hrv/01.20/XHE/RB




Knauf d.o.o.

Tvornica Knin

Uzdolje polje 91,
22300 Knin, Hrvatska

 +385(0)22 688 500

 +385(0)22 688 540


 info@knauf.hr


 www.knauf.hr

Knauf d.o.o.

Podružnica Zagreb

Ulica grada Vukovara 21
10000 Zagreb, Hrvatska

 +385(0)1 3035 400

 +385(0)1 3035 415


 info@knauf.hr


 www.knauf.hr

Knauf d.o.o. Sarajevo

Kolodvorska 11a,

71000 Sarajevo, Bosna i Hercegovina

 +387(0)33 711 090

 +387(0)33 664 368

 info@knauf.ba

 www.knauf.ba

 www.knauf.hr

Sustavi suhe gradnje