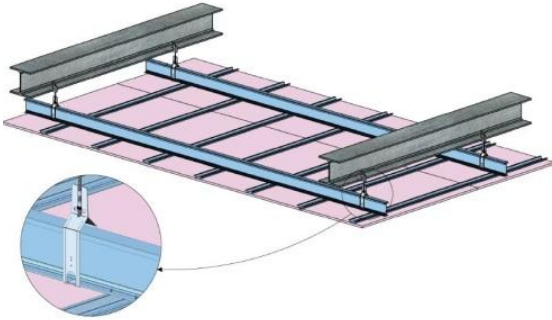


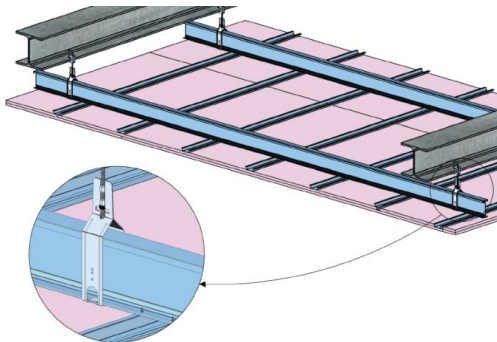
1 KF 15 SF 1/2h



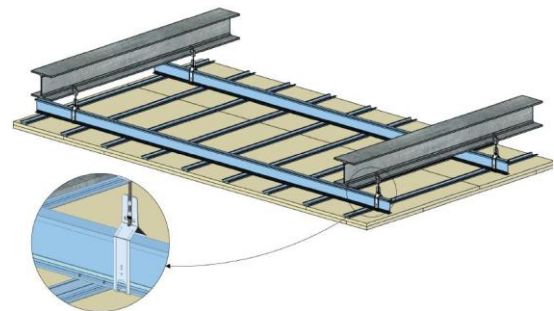
Fiche Mise en Œuvre

Plafond I-TEC + Fourrure MOB SF 1/2h - SF1h Rajout d'un plafond acoustique

2 KF 15 SF 1h

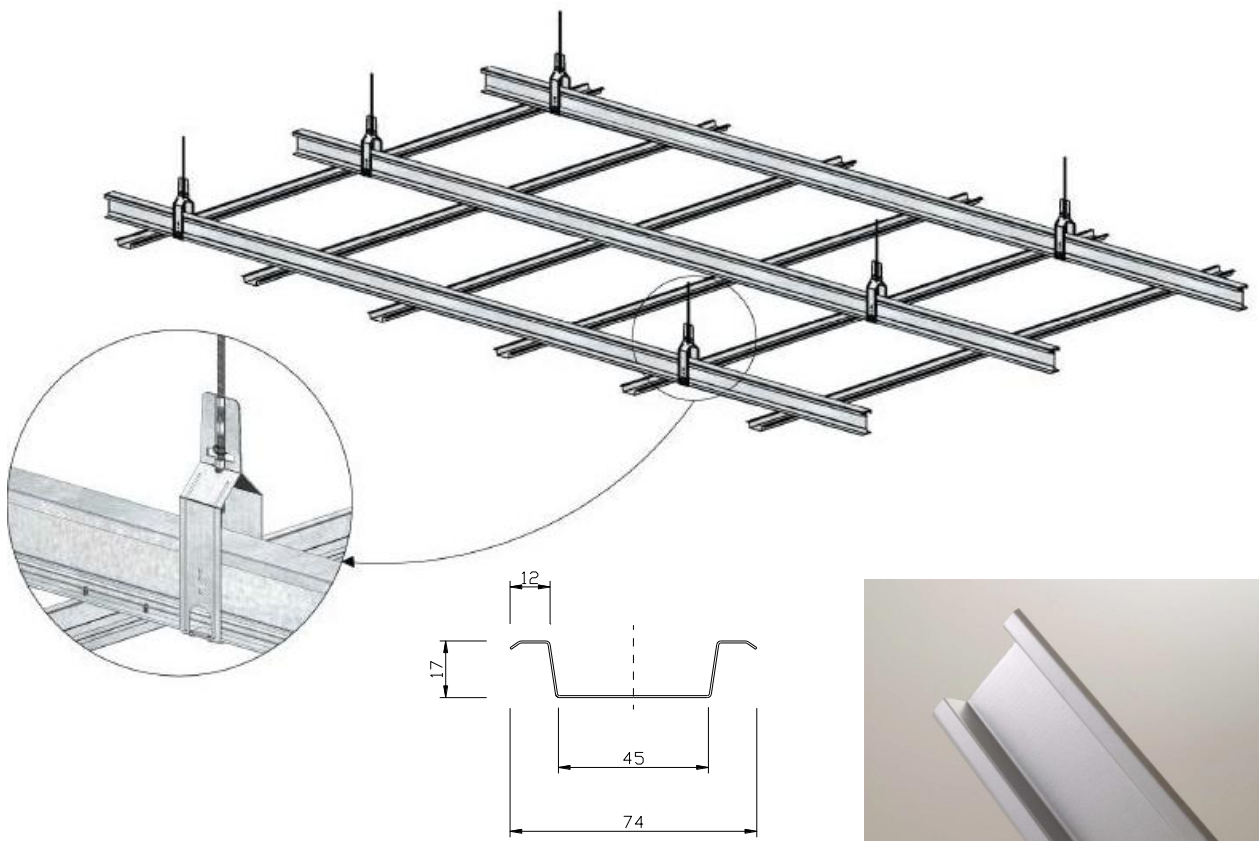


2 BA25 R 120



Description :

Plafond de longue portée constitué d'ossatures métallique I-TEC, maintenues par des suspentes supérieures I-TEC, pouvant atteindre une portée de 3 m. Un réseau de fourrures MOB est vissé dessous par vis TRPF ou TH 4.8x16. Les plaques de plâtre sont vissées sous les fourrures MOB à l'aide de vis TTPC. Le système bénéficie de PV de résistance au feu SF1/2 H, SF 1H, R120.



La présente édition annule et remplace les précédentes. Au moment de la prescription et de la mise en œuvre, assurez-vous qu'elle est toujours en vigueur. Les informations se trouvant dans cette fiche sont données à titre d'information. Il est de la responsabilité du poseur de s'assurer de la conformité et de la faisabilité des travaux envisagés vis-à-vis des règles de l'art en vigueur (DTU etc.) et des documents techniques du fabricant (Avis Techniques, Fiche de Mise en œuvre...). Toute mise en œuvre non conforme aux dispositions du présent document dégage la responsabilité du fabricant. Les photos ainsi que les schémas sont également à titre indicatif et ne constituent nullement des documents contractuels

Domaine d'emploi :

Tout type de bâtiment :

- Bâtiments d'habitation toutes familles, ERP, IGH, Locaux industriels, commerciaux, scolaires.
- Constructions neuves ou réhabilitation



LES PLUS KNAUF

- + Rapidité de mise en œuvre.
- + Forte réduction du nombre de points de suspension.
- + Vissage direct de la MOB sous le profil I-TEC : pas d'attache intermédiaire, encombrement réduit.
- + Utilisable avec rail F47
- + Eclissage par recouvrement de 10 cm mini. (vissage avec 2 TRPF). Pas d'accessoire complémentaire.
- + Ces PV permettent une surcharge de 10 kg/m², correspondant à l'ajout un plafond acoustique en dessous.

Caractéristiques :

Portées I-TEC 100 : 3.00 m
 Portées Fourrures MOB : 1.00 m
 Entraxe I-TEC100: 1.00 m
 Entraxe Fourrures MOB : 0.50 m
 Plénum : 350 mm
 Surcharge admissible : 10 daN/m²

Performance FEU :

- SF 1/2H → 1 KF15 - PV 97-G-466 Rec. 12/3
- SF 1H → 2 KF15 - PV 97-G-478 Rec. 02/1; 10/2; 12/3
- R120 → 2 BA25 – PV 12-H-146

PV / Extensions :

PV 97-G-466 + Rec.12/3 : SF 1/2H

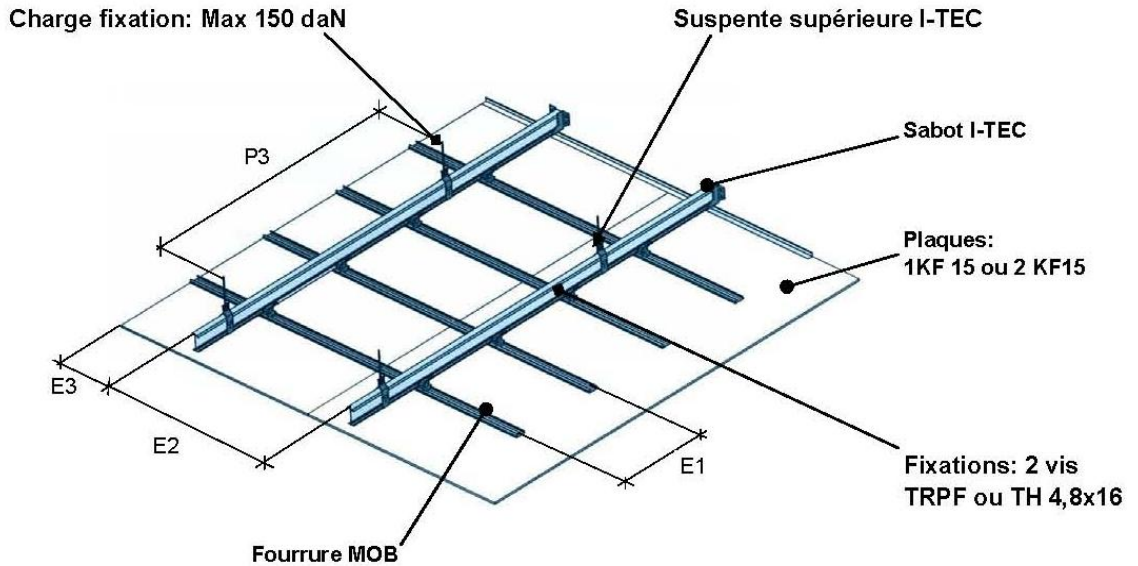
- Ext 08/4 : surcharge admissible de 10 daN/m², exemple (plafond acoustique KNAUF Delta)
- Ext. 12/6 : Augmentation épaisseur de laine à 240 mm et suppression des I-TEC en fixant des F47 directement à la charpente Portée 1.00m, entraxe 0.40m.

PV 97-G-478 + Rec. 02/1; 10/2; 12/3 : SF 1H

- Ext 98/1 : remplacement I-Tec 100 par I-TEC70 avec réduction de la portée à 2.00m maxi
- Ext 08/4 : surcharge admissible de 10 daN/m², exemple (plafond acoustique KNAUF Delta)

PV 12-H-146 rev.1: R120

- Ext. 12/1 :
 - Suppression laine de verre sous charpente acier et béton.
 - Mise en place de plaque a bord droit BD 25.
 - Remplacement de l'I-TEC par PK 140150 portée 4.00 m de mur/mur ou PK 170150 portée 5.00m de mur/mur
- Ext. 12/2 : Mise en œuvre de plaque de longueur de 2.40 m et 2.80 m



P3 : Portée I-TEC : 3.00 m maxi

E1 : Entraxe 0.50 m maxi.

E2 : Portée Fourrure Mob 1.00 m maxi.

E3 : portée 1.00 m si rail F47 ou cornière sur le support, en l'absence de profilé ou cornière seulement 10 cm maxi.

Mise en œuvre :

Fixation au support (plancher béton, structure bois ou métal) : s'assurer de la charge d'exploitation de la fixation, à calculer. A défaut prendre la valeur maximale : **150 daN** admissibles.

Vissage des fourrures MOB par deux vis (une sur chaque aile). Vis TRPF ou TH 4.8x16.

Dans le cadre de la stabilité au feu, le I-TEC 100 peut être remplacé par un I-TEC 70, en ramenant la portée à 2.00 m.

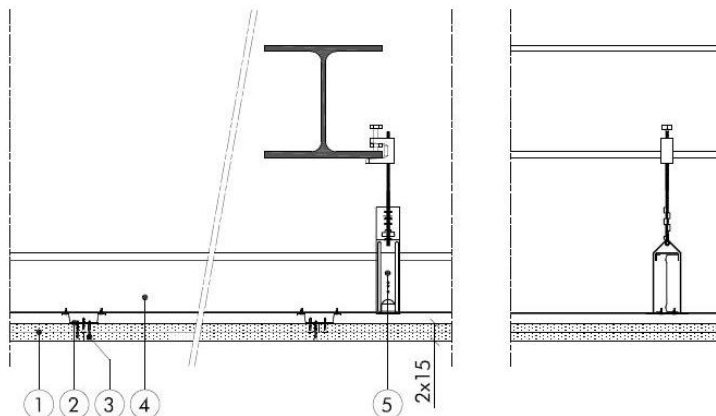
A l'extrémité, le profilé I-TEC est maintenu par un sabot I-TEC, fixé sur le mur, la première suspente est située à une portée. En l'absence de sabot, la première suspente doit se situer à 30cm maximum.

L'éclissage des fourrures MOB se fait par recouvrement de 10 cm, vissage par 2 TRPF.

Si un plafond acoustique doit être réalisé sous le plafond I-TEC, il sera fixé par des attaches universelles, vissées par 2 vis TTPC au travers de la plaque, sous les fourrures MOB. Celles-ci dépasseront de 1 cm au dos de l'ossature. La fixation du plafond acoustique se fait par tige filetée et suspente.

Selon le plénum nécessaire, d'autres liaisons peuvent être utilisées, telle la Suspente U. Il faut s'assurer de leur charge d'exploitation.

En périphérie on utilisera un rail F47 ou une cornière.



Légende :

1. Parements
2. Fourrure MOB
3. Vis TTPC
4. Profilé I-TEC
5. Suspente I-TEC + ATK M6 + Tige filetée