

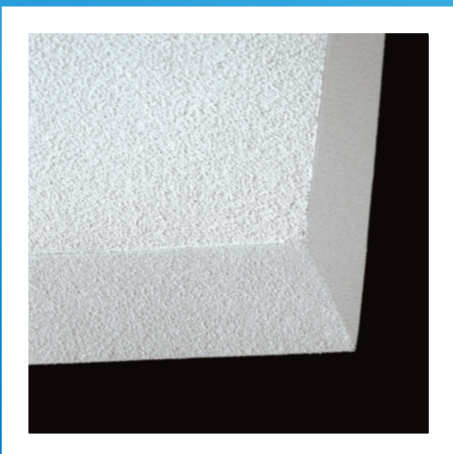


Vertikalios "Baffle" sistemos

## MINERAL Baffle Element Arc

(OPTIMA Baffle Curves)

Individualūs / Grupuoti



- Naudodami MINERAL Baffle Element Arc, galite sukurti įdomų interjerą nepakenkiant akustinėms savybėms, net ir su moderniomis atviromis lubomis
- Moderni lenkta išvaizda
- Sumažina triukšmo lygį, padidina kalbos suprantamumą ir sumažina reverberacijos laiką erdvėje
- Montuoti atskirai arba grupėmis
- Paprastai naudojamas siekiant užtikrinti aukštą akustinės absorbcijos lygį biuruose, laisvalaikio centruose ir t.t.

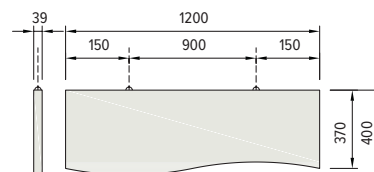
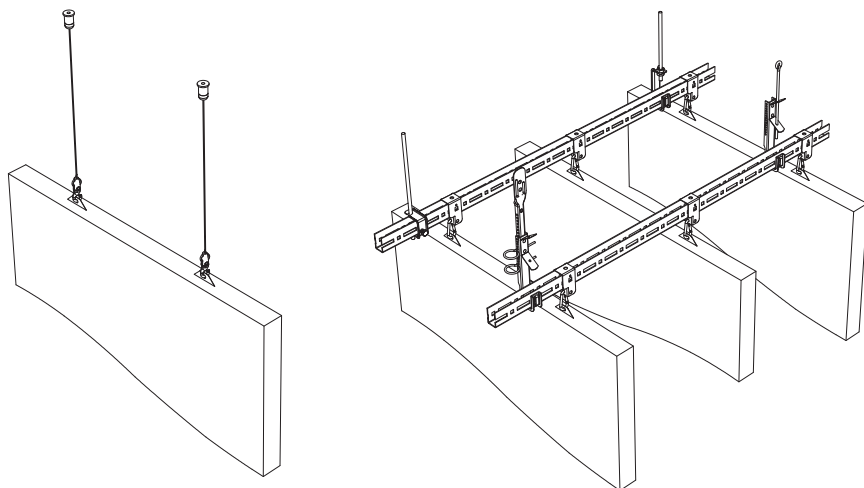


# MINERAL Baffle Element Arc

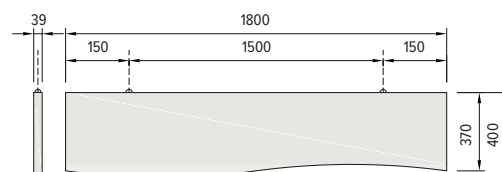
Individualūs / Grupuoti

<b>Storis (mm)</b>		39														
<b>Matmenys (mm)</b> Papildomi matmenys pagal užsakymą		1200 x 400 1800 x 400														
<b>Sistema</b>		Pakabinamų troselių rinkinys U profilio grupavimo parinktis T-profilijų Nešančiojo profilio grupavimo parinktis														
<b>Svoris</b>		1200 x 400: 5.0 kg/vnt 1800 x 400: 7.5 kg/vnt														
<b>Spalvos ir dizainas</b>		<div style="border: 1px solid #ccc; padding: 5px;"> <p><b>VD Vario Design Spalvos</b></p> <div style="display: flex; justify-content: space-around; align-items: center;"> <div style="text-align: center;">  Balta                 </div> <div style="text-align: center;">  Granitas                 </div> <div style="text-align: center;">  Plienas                 </div> <div style="text-align: center;">  Žalias marmuras                 </div> <div style="text-align: center;">  Varis                 </div> <div style="text-align: center;">  Ažuolas                 </div> <div style="text-align: center;">  Žalvaris                 </div> <div style="text-align: center;">  Smiltainis                 </div> <div style="text-align: center;">  Betonas                 </div> </div> </div>														
<b>Garso sugertis</b>		<p>EN ISO 354</p> <p><math>\alpha_w = 0.50(MH)</math> pagal EN ISO 11654 - <b>Klasė D</b></p> <table border="1" style="width: 100%; border-collapse: collapse;"> <thead> <tr> <th>Dažnis(Hz)</th> <th>125</th> <th>250</th> <th>500</th> <th>1000</th> <th>2000</th> <th>4000</th> </tr> </thead> <tbody> <tr> <td><math>\alpha_p</math> Atstumai tarp eilių 300mm</td> <td>0.15</td> <td>0.25</td> <td>0.45</td> <td>0.90</td> <td>0.90</td> <td>0.95</td> </tr> </tbody> </table> <p>NRC = <b>0.65</b> pagal ASTM C 423</p>	Dažnis(Hz)	125	250	500	1000	2000	4000	$\alpha_p$ Atstumai tarp eilių 300mm	0.15	0.25	0.45	0.90	0.90	0.95
Dažnis(Hz)	125	250	500	1000	2000	4000										
$\alpha_p$ Atstumai tarp eilių 300mm	0.15	0.25	0.45	0.90	0.90	0.95										
<b>Ugnies reakcija</b>		Euroclass <b>A2-s1,d0</b> pagal EN 13501-1														
<b>Atsparumas drėgmei</b>		<b>90%</b>														
<b>Patalpų oro kokybė</b>		<div style="display: flex; justify-content: space-around; align-items: center;"> <div style="text-align: center;">  A+                 </div> <div style="text-align: center;">  E1                 </div> <div style="text-align: center;">  IACG                 </div> </div>														
<b>Valomumas</b>																
<b>Tvarumas</b>		<p><b>BIOSOLUBLE WOOL</b></p> <p>EC 12722/2019 Annex G</p>														

MINERAL Baffle Element Arc



Module 1200 x 400 mm



Module 1800 x 400 mm