



Системи вертикални бафъли

## HERADESIGN® Baffle Element Profile

(HERADESIGN® Baffle Basic)

Индивидуални / Групирани

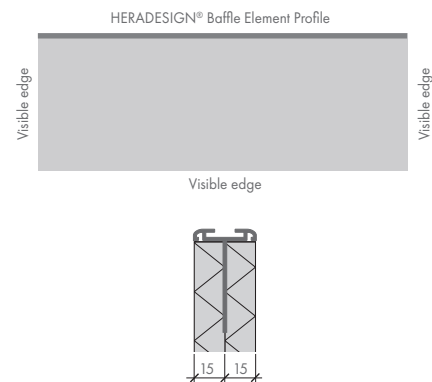
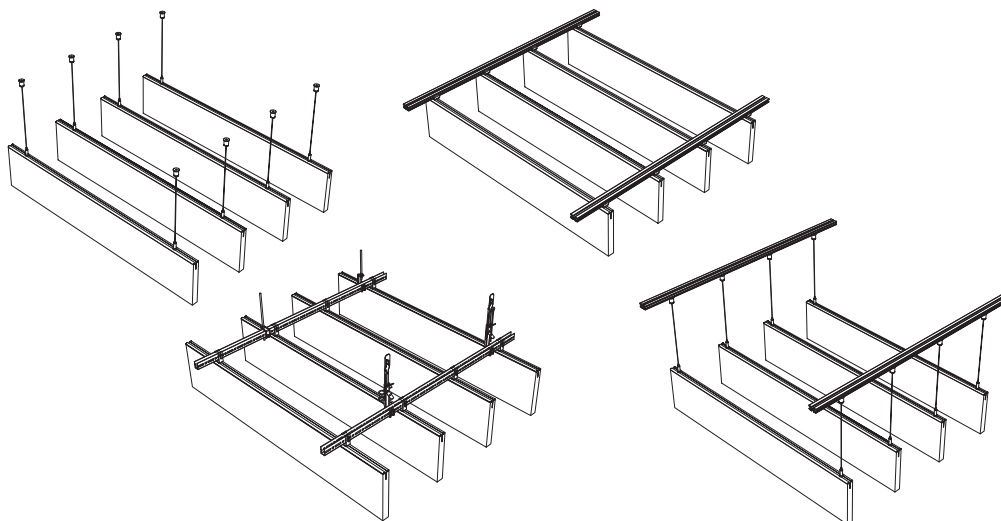


- HERADESIGN® Baffle Element Profile е серия акустични бафъли от дървесна вата, от висок клас, с разнообразни повърхности и размери
- Възможните структури са HERADESIGN® Fine и Superfine
- Двупластов бафъл от пана HERADESIGN® и алуминиев профил от горната страна
- Максимална дължина 2500мм, минимална височина 200мм
- Възможни цветове в серия Varío Design - по RAL и NCS
- Различни варианти на окачване HERADESIGN® могат да бъдат избрани за максимална гъвкавост
- Специални форми и размери са възможни по запитване



Системи вертикални бафъли  
**HERADESIGN® Baffle Element Profile**  
 Индивидуални / Групирани

<b>Структура</b>		<b>HERADESIGN® Fine, Fine A2</b>		<b>HERADESIGN® Superfine, Superfine A2</b>	
<b>Дебелина (мм)</b>		30			
<b>Размери (мм)</b>		600 x 300 1200 x 300 1800 x 300	600 x 600 1200 x 600 1800 x 600	Други размери са възможни по запитване. Максимална дължина = 2500мм	
<b>Система на окачване</b>		Варианти : Комплект въжен окачвач (с/без профил) Къс окачвач с профил Система за окачване с U-профил			
<b>Тегло</b>		HERADESIGN® Fine 600 x 300: 3.1 кг/бр 1200 x 300: 6.3 кг/бр 1800 x 300: 9.4 кг/бр 600 x 600: 6.1 кг/бр 1200 x 600: 12.2 кг/бр 1800 x 600: 18.3 кг/бр	HERADESIGN® Fine A2 600 x 300: 4.8 кг/бр 1200 x 300: 9.7 кг/бр 1800 x 300: 14.5 кг/бр 600 x 600: 9.5 кг/бр 1200 x 600: 19.0 кг/бр 1800 x 600: 28.5 кг/бр	HERADESIGN® Superfine 600 x 300: 3.0 кг/бр 1200 x 300: 6.0 кг/бр 1800 x 300: 9.0 кг/бр 600 x 600: 5.8 кг/бр 1200 x 600: 11.6 кг/бр 1800 x 600: 17.4 кг/бр	HERADESIGN® Superfine A2 600 x 300: 4.5 кг/бр 1200 x 300: 8.9 кг/бр 1800 x 300: 13.4 кг/бр 600 x 600: 8.8 кг/бр 1200 x 600: 17.6 кг/бр 1800 x 600: 26.4 кг/бр
<b>Цветове</b>		<b>Стандартни цветове</b>		<b>VD Цветове Vario Design</b>	
				<ul style="list-style-type: none"> <li>Гранит</li> <li>Стомана</li> <li>Зелен Мрамор</li> <li>Мед</li> <li>Дъб</li> <li>Месинг</li> <li>Пясъчник</li> <li>Бетон</li> </ul>	
		Бял Близък до RAL 9010	Бежов Естествен цвят 13	<ul style="list-style-type: none"> <li>Възможни са и други цветове от популярните RAL и NCS системи за оцветяване.</li> <li>Отклонения в цвета и външния вид могат да възникнат поради грубата структура на паната.</li> </ul>	
<b>Звукопоглъщане</b>		HERADESIGN® Baffle Element Profile Fine $\alpha_w$ = до <b>0.55</b> NRC = до <b>0.60</b>		HERADESIGN® Baffle Element Profile Superfine $\alpha_w$ = до <b>0.55</b> NRC = до <b>0.60</b>	
<b>Реакция на огън</b>		Euroclass <b>B-s1,d0</b> и <b>A2-s1,d0</b> според EN 13501-1			
<b>Влагустойчивост</b>		Не са подходящи за монтаж в закрити плавни басейни, подземни гаражи или външно приложение.			
<b>Почистване</b>					
<b>Дълговечност</b>					



Двуслоен бафъл от пана HERADESIGN® и профил от анодизиран алуминий от горната страна.

[Предидшна страница] HERADESIGN® Baffle Element Profile (ASTARTA Organic Business Center, Украйна)

**VD** Опциите са тази икона са налични в серия **Vario Design**. Някои комбинации от цветове не са възможни за всеки продукт. Продуктите варират от страна в страна. Моля свържете се с Вашия местен представител. За повече информация и правна рамка, моля посетете нашата интернет страница. [knaufceilingsolutions.com](http://knaufceilingsolutions.com)

09 / 2022

**KNAUF**CEILING  
Solutions