

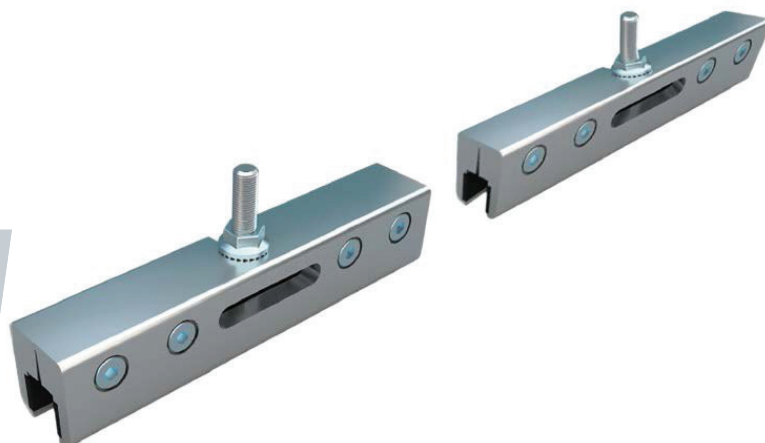
# KNAUF

Systemes de construction à sec

**W497-A05.ch**

Notice de montage

05/2025



## **Knauf Pocket Kit Easy – Montage des mâchoires de serrage pour verre**

Notice de montage

# Table des matières

## Introduction

|                                     |   |
|-------------------------------------|---|
| <b>Informations générales</b> ..... | 3 |
| Consignes d'utilisation .....       | 3 |
| Mentions légales.....               | 3 |
| Personnel qualifié .....            | 3 |
| Utilisation conforme .....          | 3 |

## Montage des mâchoires de serrage pour verre Knauf Pocket Kit Easy

|   |   |
|---|---|
| <b>Montage</b> .....  | 4 |
| Contenu de la livraison .....   | 4 |
| Montage des mâchoires de serrage pour verre Knauf Pocket Kit Easy ..... | 4 |

## Consignes d'utilisation

### Remarques relatives au document

Cette notice de montage est une aide au montage de produits préfabriqués. Elle contient des indications sur la livraison, sur le montage dans les règles de l'art et, le cas échéant, sur le contrôle et l'ajustement du produit. Sauf indication contraire, les informations et instructions, variantes de construction, détails d'exécution et produits qui y figurent reposent sur les preuves d'applicabilité (p. ex. certificats d'essai généraux de la surveillance des chantiers « abP ») et normes en vigueur au moment de l'élaboration du document. Le cas échéant, les exigences en matière de physique du bâtiment (protection incendie et insonorisation), de construction et de statique sont également prises en considération.

Toutes les dimensions sont indiquées en millimètres.

### Références à d'autres documents

- *Système de porte coulissante Knauf Pocket Kit Easy W497.ch*

## Mentions légales

### Consignes de sécurité

Cette notice de montage contient des consignes à respecter pour la sécurité des personnes et pour éviter des dommages matériels.

#### Attention

Indique une situation potentiellement dangereuse. Si elle ne peut pas être évitée, la sécurité de l'artisan ou de l'utilisateur peut être compromise, ou le produit ou l'environnement peuvent être détériorés.

### Personnel qualifié

Le produit/système visé par cette notice ne doit être manipulé que par un personnel qualifié pour la tâche concernée. Respecter et appliquer les consignes de sécurité et les avertissements. De par sa formation et son expérience, le personnel qualifié est capable d'identifier les risques liés à la manipulation de ce produit ou de ce système et d'éviter les éventuels dangers.

## Utilisation conforme

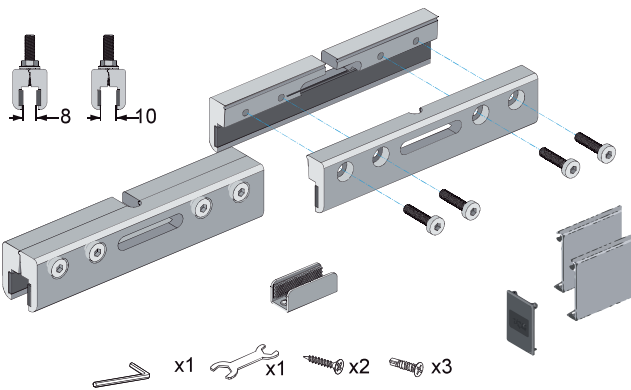
Tenir compte de ce qui suit :

#### Attention

Les produits/systèmes Knauf doivent être utilisés exclusivement dans les cas d'application indiqués dans la documentation Knauf. Pour recourir à des produits ou composants d'un fabricant tiers, ceux-ci doivent d'abord être recommandés ou autorisés par Knauf. L'application réussie des produits ou systèmes présuppose des conditions adéquates lors de leur transport, de leur stockage, de leur mise en place, de leur montage et de leur entretien.

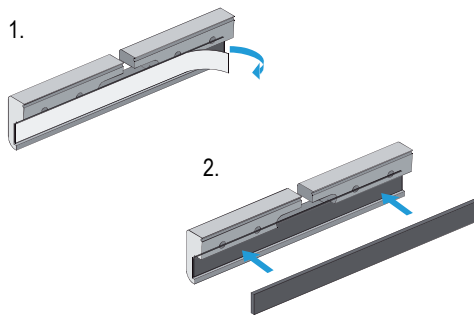
### Contenu de la livraison

Fig.1 : Contenu du carton d'accessoires



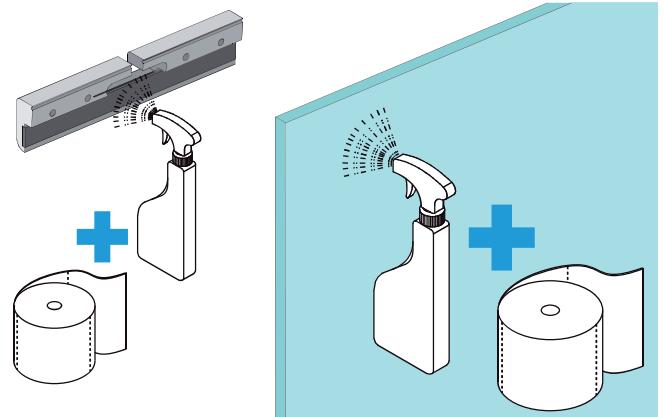
### Montage des mâchoires de serrage pour verre Knauf Pocket Kit Easy

Fig.2 : Préparation des mâchoires de serrage



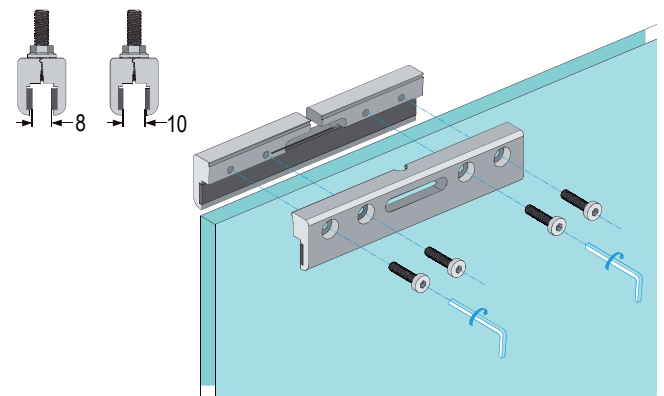
1. Préparer les mâchoires de serrage.

Fig.3 : Nettoyage des mâchoires de serrage et de la porte



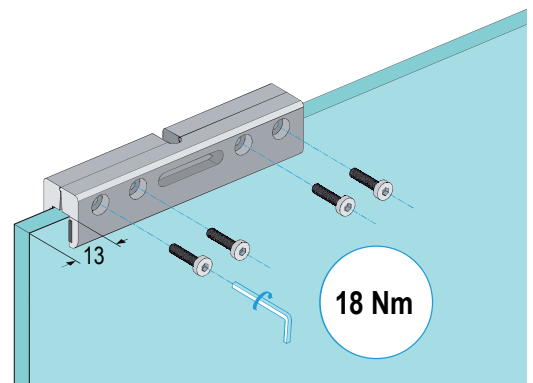
2. Nettoyer les mâchoires de serrage et les portes en verre avec un produit dégraissant.

Fig.4 : Préparation des adhésifs en caoutchouc



3. Coller les adhésifs en caoutchouc sur le panneau de porte en fonction de l'épaisseur de ce dernier.

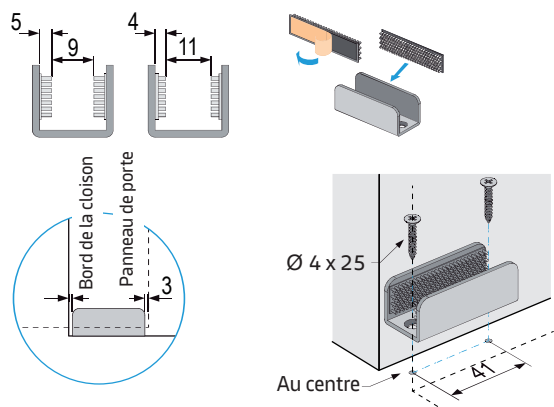
Fig.5 : Positionnement des mâchoires de serrage



4. Placer les mâchoires de serrage, puis les visser ensemble à l'aide d'une clé dynamométrique.

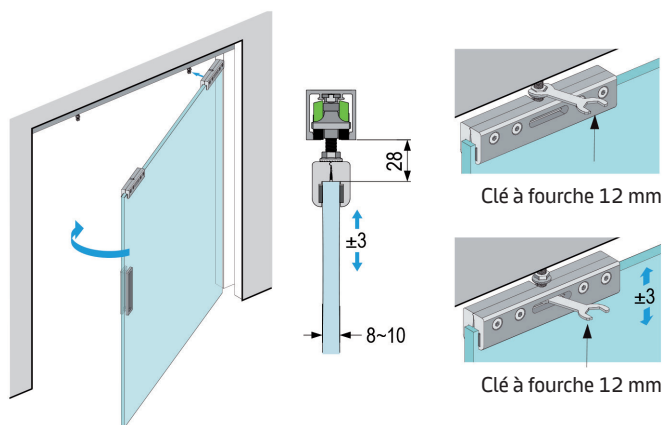
## Montage

Fig.6 : Préparation du guide central



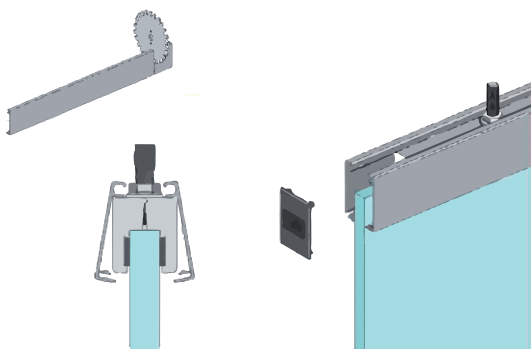
5. Préparer le guide central en fonction de l'épaisseur du panneau de porte, puis le placer au centre de l'encastrement.

Fig.7 : Montage du panneau de porte



6. Insérer le panneau de porte et le régler. Une fois le réglage terminé, contre-serrer les vis.

Fig.8 : Montage du cache



7. Raccourcir le cache à la largeur du panneau de porte, puis le clipser sur les mâchoires de serrage pour verre. Ensuite, insérer l'obturateur fourni.





# KNAUF



Des vidéos relatives aux systèmes et produits Knauf sont disponibles en suivant le lien ci-dessous :  
[youtube.com/knauf](https://youtube.com/knauf)



Trouvez les systèmes adaptés à vos exigences !  
[knauf.com/fr-CH/systemfinder](https://knauf.com/fr-CH/systemfinder)



La version actuelle de tous les documents Knauf Gips peut être téléchargée très simplement dans le [Download Center](#) sur le site [knauf.com/fr-CH/knauf-gips](https://knauf.com/fr-CH/knauf-gips).

## **Knauf AG**

Kägenstrasse 17, CH-4153 Reinach BL | +41 58 775 88 00  
[info-ch@knauf.com](mailto:info-ch@knauf.com) | [knauf.com/fr-CH/knauf-gips](https://knauf.com/fr-CH/knauf-gips)

**Les propriétés constructives, statiques et physiques des systèmes Knauf peuvent uniquement être garanties si seuls des composants des systèmes Knauf ou des produits recommandés par Knauf sont utilisés.**

Sous réserve de modifications techniques. La version actuelle fait foi. Les indications mentionnées correspondent à notre connaissance de l'état actuel de la technique. L'exécutant doit respecter les instructions d'application, de même que les règles de l'art généralement reconnues dans la construction, les normes, directives et règles professionnelles en vigueur. Notre garantie ne porte que sur notre matériel en bon état. Les données relatives à la consommation, aux quantités et à l'exécution sont des valeurs empiriques qui ne peuvent pas être reprises telles quelles lorsque les conditions diffèrent. Tous droits réservés.

Toutes modifications, réimpressions, reproductions par un procédé photomécanique ou électronique, même partielles, nécessitent notre autorisation expresse.

**Build  
on us.**