



Knauf AMF GmbH & Co. KG

Elsenthal 15, D-944 81 Grafenau, SRN

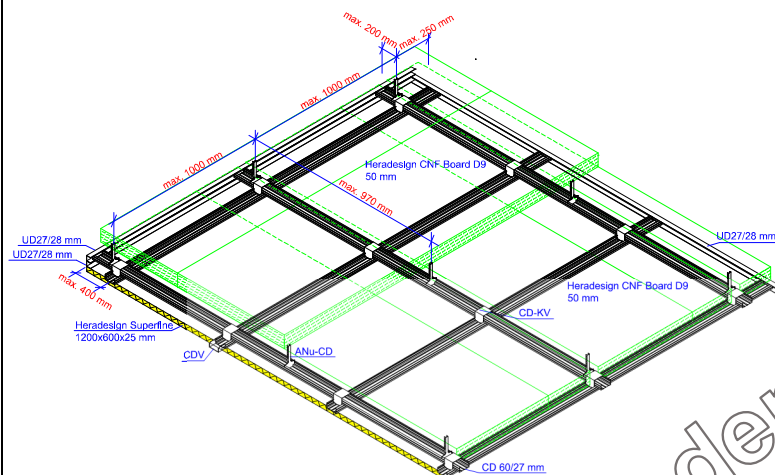
Technický list

**TL 3-282:2019**

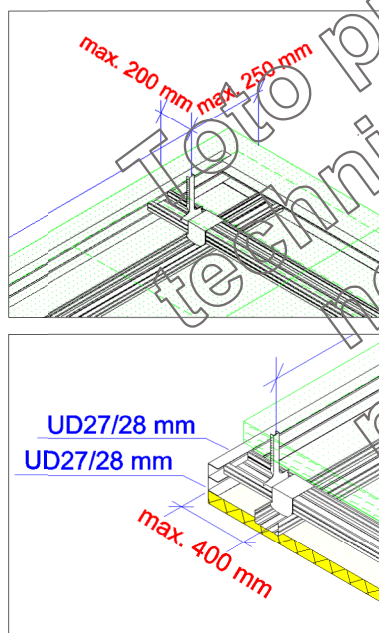
Strana 1 ze 2

## SYSTÉM B – PŘÍMO ŠROUBOVANÉ DESKY

### Samostatný požární předěl



#### Detaily umístění nosných prvků



#### Postup montáže :

Montáž může provádět pouze firma, která se prokáže platným „Potvrzením“ o zaškolení vydaným AMF. Obecná pravidla pro montáž upravují „Všeobecné technické podmínky pro montáž podhledů s požární odolností“ vydané Knauf AMF.

Nejdříve je na zdi, sloupy (pouze masivní) připevněn kovovými hmoždinkami, šrouby nebo ocelovými hřeby po 400 mm v příslušné výšce (+ 25 mm od lícové roviny podhledu) okrajový profil UD28/27, ve směru příčném na orientaci hlavních profilů dva nad sebou. Následně jsou na nosnou konstrukci stropu v osových vzdálenostech odpovídajících rozměru rastru, max. po 1000 mm, zavěšeny příslušným

Dokladováno :

Zkouška : ZP č. (3144/897/09) - Schom, IBM Braunschweig SRN podle DIN EN 1364-2 a DIN EN 1363-1

PKO :

**Klasifikace požární odolnosti** podle ČSN EN 13501-2

**EI30 (a←b)**

#### Technické údaje :

podhled jako samostatný požární předěl, klasifikovaný dle ČSN EN 13 501-2 pro zařízení požárem zdola

plošná hmotnost podhledu ~22 kg/m<sup>2</sup>  
desky Heradesign Superfine tloušťky 25mm  
max rozměr 1200x600 mm  
hrana AK-01  
rozměr hlavních a příčných profilů 60/27/0,6 mm  
maximální vzdálenost hlavních profilů 1000 mm  
maximální vzdálenost závěsů 900 mm  
tepelná izolace min.  
**Heradesign CNF Board D9**  
2 x 50 mm

#### Použité montážní prvky :

Desky Heradesign Superfine max. rozměr 1200x600x25 mm, hrana AK-01  
**CD60/27/0,6** Hlavní nosný CD-profil  
**CD60/27/0,6** Příčný CD-profil  
**ANu-CD** Závěs Nonius pro CD-profil (+ horní díl + 2 x závlačka)  
**UD28/27/0,6** Okrajový UD-profil  
**CD-KV** Křížová spojka pro CD-profil  
**CDV** Spojka pro CD-profil  
**CNF Board D9/50** Tepelná izolace Heradesign® tl. 50 mm  
**Šrouby Heradesign® 50 mm**

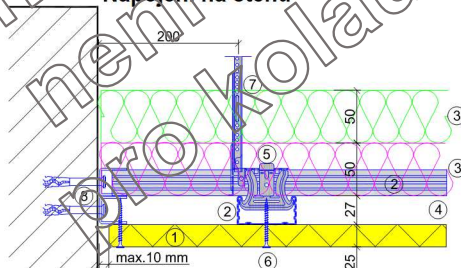
**SYSTEM B – PŘÍMO ŠROUBOVANÉ DESKY**

způsobem, s použitím hmoždinek odsouhlasených pro daný typ stropní konstrukce, pomocí závěsů Nonius (ANu-CD spodní + Ano horní díl, zajištěno 2 závlačkami Sti), hlavní profily CD60/27 mm, napojované podélně spojkami CDV, přitom musí být mezi konci hlavních profilů mezera cca.10 mm. Hlavní CD-profilů jsou adjustovány v požadované výšce (+ 52 mm od lícové roviny podhledu), přitom je první CD-profil umístěn ve vzdálenosti do 200 mm od stěny. Konce CD-profilů jsou zasunuty do horního UD-profilu tak, aby byla mezi zdí a profilem zachována mezera 15 mm. Vzdálenost závěsů je max. 900 mm, první závěs max. 200 mm ode zdi. Příčně jsou na hlavní profily pomocí křížových spojek CDV zavěšeny po max. 600 mm nosné CD-profilů, uložené do spodních okrajových UD-profilů obdobně jako hlavní profily a obdobně podélně napojované.

Do takto vzniklé konstrukce se postupně natěsní vkládá tepelná izolace tloušťky 50 mm a to tak, že příčně na nosné (spodní) CD-profilů se mezi hlavní profily ukládá první vrstva, na ni následně v příčném směru druhá vrstva, která překrývá shora profily konstrukce.

Na nosné CD-profilů se pomocí šroubů Heradesign připevňují podhledové desky Heradesign Superfine, přitom každá deska je do každého odpovídajícího nosného profilu přišroubována min. 3 ks šroubů. Na okraji se desky šroubují do okrajového UD-profilu, přitom je možno zachovat až 10 mm širokou stínovou mezeru mezi deskou a stěnou.

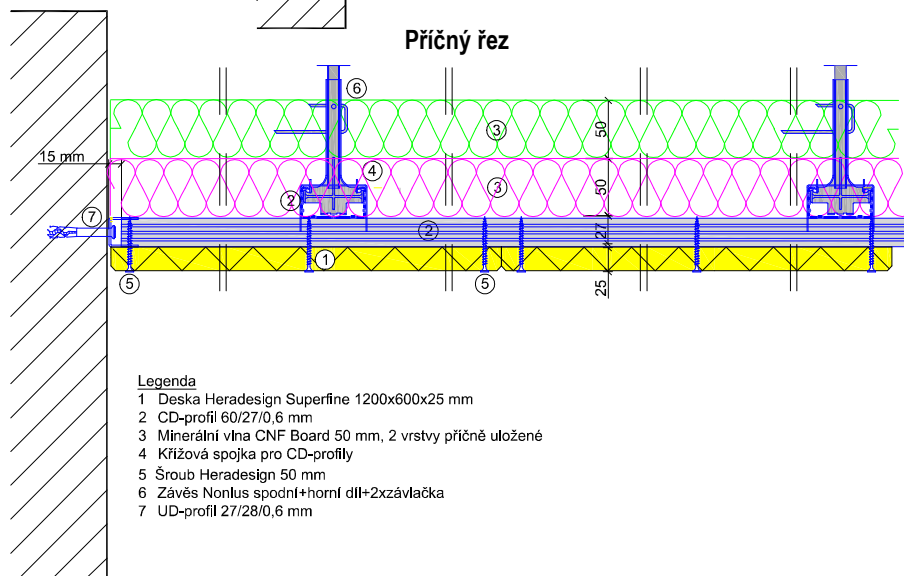
**Napojení na stěnu**



**Legenda**

- 1 Deska Heradesign Superfine 1200x600x25 mm
- 2 CD-profil 60/27/0,6 mm
- 3 Minerální vlna CNF Board D9 50 mm, 2 vrstvy příčně uložené
- 4 Vzduchová dutina
- 5 Křížová spojka pro CD-profilly
- 6 Šroub Heradesign 50 mm
- 7 Závěs Nonius spodní+horní díl+2xzávlačka
- 8 2 x UD-profil 27/28/0,6 mm

**Příčný řez**



**Legenda**

- 1 Deska Heradesign Superfine 1200x600x25 mm
- 2 CD-profil 60/27/0,6 mm
- 3 Minerální vlna CNF Board 50 mm, 2 vrstvy příčně uložené
- 4 Křížová spojka pro CD-profilly
- 5 Šroub Heradesign 50 mm
- 6 Závěs Nonius spodní+horní díl+2xzávlačka
- 7 UD-profil 27/28/0,6 mm

Uvedené údaje jsou informativní a výrobce nezodpovídá za případné vady či nedostatky způsobené nesprávnou interpretací.