



E501e.hr

Upute za ugradnju:



Knauf Firewin

08/2020

Knauf FPA protupožarni akril

Sadržaj

Opis proizvoda / Opće smjernice / Svojstva / Upute za ugradnju	3-4
Kabeli u podovima	5
Čelične cijevi u podovima	6-7
Bakrene cijevi u podovima	8-9
Alupex cijevi u podovima	10
Plastične cijevi u podovima	10-12
Kabeli u ciglenim ili betonskim zidovima	12-13
Čelične cijevi u ciglenim ili betonskim zidovima	13-15
Bakrene cijevi u ciglenim ili betonskim zidovima	15-16
Alupex cijevi u ciglenim ili betonskim zidovima	17
Plastične cijevi u ciglenim ili betonskim zidovima	17
Kabeli u gipsanim, ciglenim ili betonskim zidovima	17-18
Čelične cijevi u gipsanim, ciglenim ili betonskim zidovima	18-19
Bakrene cijevi u gipsanim, ciglenim ili betonskim zidovima	20
Alupex cijevi u gipsanim, ciglenim ili betonskim zidovima	21
Plastične cijevi u gipsanim, ciglenim ili betonskim zidovima	21-22
Plastične izolacijske cijevi u gipsanim, ciglenim ili betonskim zidovima	23

Opis proizvoda

FPA je protupožarni jednokomponentni djelomično fleksibilan akrilni kit, posebno namijenjen protupožarnom brtvljenju. Brtvilo se širi pri zagrijavanju i stvara učinkovitu brtvu protiv požara, dima i plinova.

Knauf protupožarni akril širi se uslijed djelovanja vatre i zatvara otvore oko instalacijskih otvora kad izgore zapaljivi ili materijali s niskim talištem. FPA treba primijeniti na odgovarajuće materijale ispune kako bi se osigurao odgovarajući omjer širine i dubine i smanjilo skupljanje spoja tijekom stvrdnjavanja.

Opće smjernice

Minimalni razmaci i ograničenja: instalacije se mogu zabrtviti kako je navedeno u nacrtima. Minimalni razmak između instalacija i ruba prodora unutar svakog otvora mora biti 10 mm kako bi materijal ispune dobro nalijegao i kako bi brtva dosegla odgovarajuću dubinu. Minimalni razmak između otvora treba biti barem 30 mm. Za spojeve većih dimenzija ili otvore osim onih opisanih u nacrtima treba koristiti Knauf FPC panel ili Knauf FPM protupožarni mort. Na mjestima visoke vlažnosti i/ili u spojevima s prekomjernim kretanjem treba koristiti Knauf FPP protupožarni polimer.

Potporne konstrukcije: pregradni zid mora biti minimalne debljine 75 mm, sadržavati metalnu podkonstrukciju i s obje strane biti obložen s barem 1 slojem ploča debljine 12,5 mm. Masivni zid mora biti minimalne debljine 75 mm i sadržavati beton, porobeton ili biti izrađen od cigle, minimalne gustoće 650 kg/m³. Pod mora biti minimalne debljine 150 mm i sadržavati porobeton ili beton minimalne gustoće 650 kg/m³. Potporna konstrukcija mora biti razvrstana u skladu s EN 13501-2 za određeno trajanje otpornosti na požar.

Svojstva

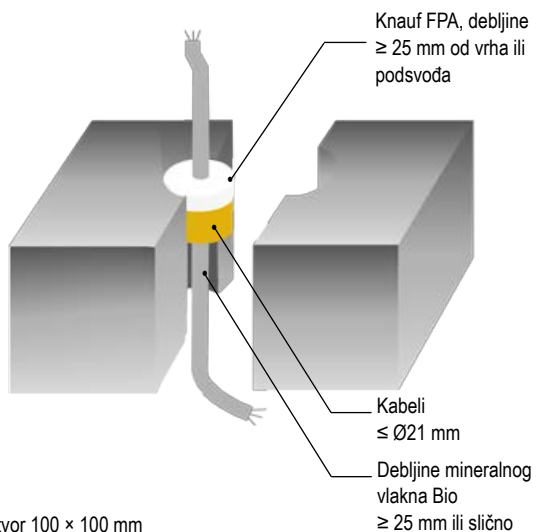
- Za protupožarno brtvljenje konstrukcijskih i instalacijskih otvora
- Jednostavan za nanošenje
- Fleksibilnost do 12,5 %
- Rok trajanja: 18 mjeseci (u odgovarajućim uvjetima skladištenja)
- 30 godina životni vijek ugrađenog proizvoda
- Vatrootpornost do EI 240
- Otpornost na požar do EI 240 18/0933 i ETA 18/0932

Upute za ugradnju

1. Prije ugradnje Knauf FPA akrila provjerite da na površini svih instalacija i okolne konstrukcije nema slobodne prljavštine, prašine i masnoće.
2. Ako se Knauf FPA akril ugrađuje na površine koje ne podnose izravan dodir, površine treba pripremiti na odgovarajući način (obratite se Knaufu za smjernice u tim slučajevima). U slučaju upotrebe boja osjetljivih na brtvne smjese preporučuje se nanošenje temeljnog premaza.
3. Budući da je FPA akril baziran na vodi, na mjestima gdje korozija predstavlja problem, uz neke metale može biti potrebno izraditi pregradu između brtvila i metalne površine prije ugradnje.
4. Ako se brtvilo ugrađuje u gips ploče, izloženi rubovi ploče mogu se navlažiti vodom ili se Knauf FPA akril može razrijediti vodom te ga nanijeti kao temeljni premaz na površine kao pomoć u vezivanju i radi sprečavanja prekomjernog skupljanja spoja.
5. Ako se Knauf FPA akril ugrađuje u šuplje podne ploče, protupožarne brtve specificirane kao jednostrane treba ugraditi sa strane podsvođa pod uvjetom da je beton ispod praznine dovoljne debljine prema uputama iz priručnika. U suprotnom treba zapuniti praznine kamenom vunom debljine uglavnom jednake dubini stropne ploče. Druga je mogućnost napraviti protupožarnu brtvu s obje strane.
6. Pri ugradnji materijala za ispunu, odrežite malo iznad pravih dimenzija i umetnite u prazninu tako da čvrsto pristaje u smislu trenja. Provjerite da je postignuta odgovarajuća dubina.
7. Ispunite prazninu ili spoj Knauf FPA akrilom do potrebne dubine. Pogledajte nacрте na sljedećim stranicama 4. do 22. za smjernice o oblikovanju/dimenzijama spoja. Ako instalacija ne mora ispuniti određenu protupožarnu specifikaciju, preporučuje se primjena omjera širine i dubine od 2:1, uz minimalno 12 mm dubine brtvila.
8. Brtvilo nanesite u dovoljnim količinama kako se ne bi stvarali mjehurići zraka. Završno obradite vlažnom lopaticom, paletnim nožem ili četkom.
9. Knauf FPA akril može se prebojati većinom emulzijskih ili alkidnih (sjajnih) boja.

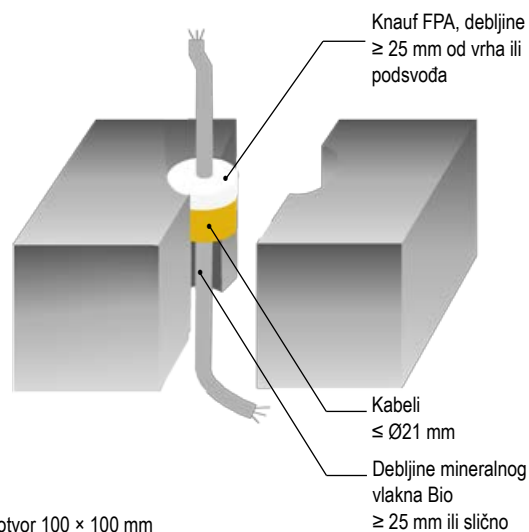
Tehničke specifikacije	
Dozvola	ETA-18/0933
Oblik:	Spreman za korištenje, brtvilo na akrilnoj bazi
Reakcija na požar	Klasa D-s1, d1
Plamište	Nije primjenjivo
Specifična težina	1,56 - 1,60
Širenje u uvjetima požara	1 : 2 - 3
Vrijeme oblikovanja sloja	Maksimalno 25 minuta
Vrijeme u ljepljivom stanju	Maksimalno 75 minuta
Postizanje potpune tvrdoće	3 do 5 dana ovisno o debljini sloja i temperaturi okoline
Fleksibilnost	12,5%, sukladno sa ISO 11600
Postojanost / svojstva	Klasa Z
BWR3	Kategorija primjene IA1, S / W3
Toplinska provodljivost	0.845 W / mK (+/- 3%) pri debljini od 20 mm
Temperatura okoline ili kontakt s proizvodom	≤ 80°C
Skladištenje	Skladištenje 18 mjeseci u neotvorenoj ambalaži. Čuvati na temperaturi između 10 °C i 30 °C
Životni vijek	30 godina
Temperatura korištenja	-20°C - + 70 °C
Temperatura ugradnje	+5 °C - + 30 °C
Kompatibilnost	Pogodan za uporabu s većinom materijala, ali se ne smije koristiti u izravnom kontaktu s bitumenskim materijalima
Ograničenja	Nemojte ga koristiti na vlažnim mjestima ili na mjestima s visokom pokretljivošću
Klasifikacija	CE oznaka - Otpornost na požar do EI 240
Boja mase	Bijela, siva ili crvena

PODOVI - KABELI OTPORNOSTI NA POŽAR EI 60 (E 120)



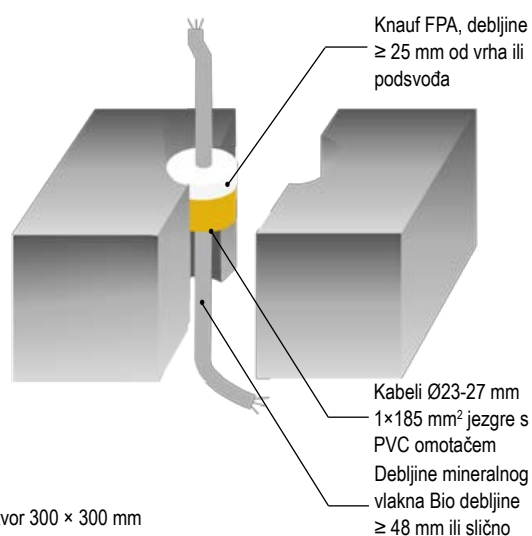
Maksimalni otvor 100 × 100 mm

PODOVI - KABELI OTPORNOSTI NA POŽAR EI 90 (E 120)



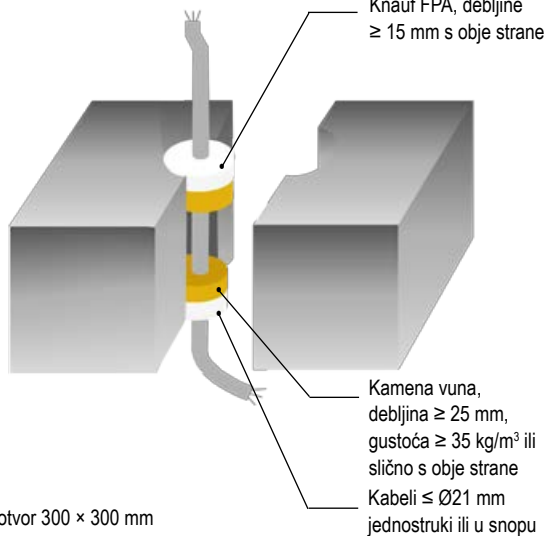
Maksimalni otvor 100 × 100 mm

PODOVI - KABELI OTPORNOSTI NA POŽAR EI 240 (E 240)



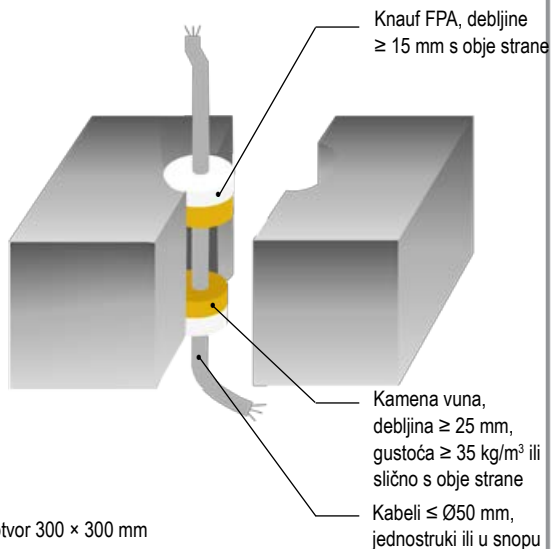
Maksimalni otvor 300 × 300 mm

PODOVI - KABELI OTPORNOSTI NA POŽAR EI 120 (E 120)



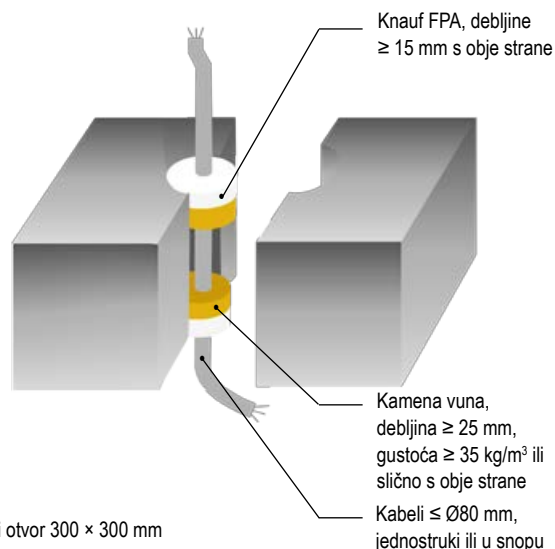
Maksimalni otvor 300 × 300 mm

PODOVI - KABELI OTPORNOSTI NA POŽAR EI 90 (E 120)

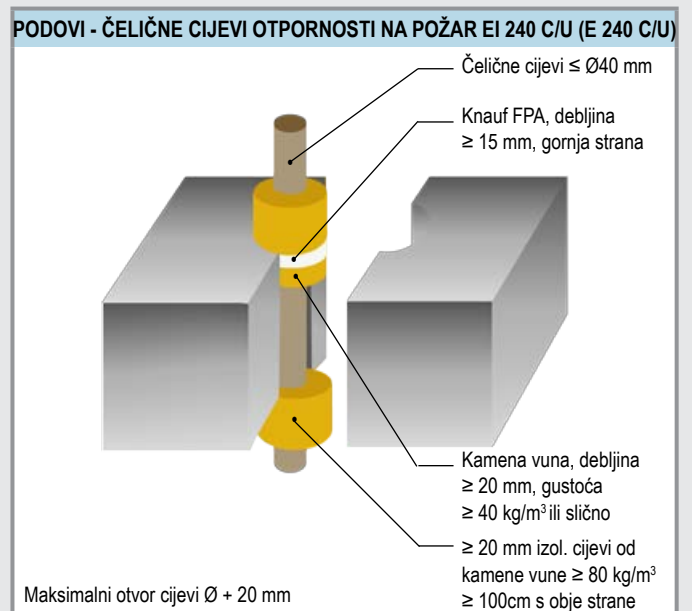
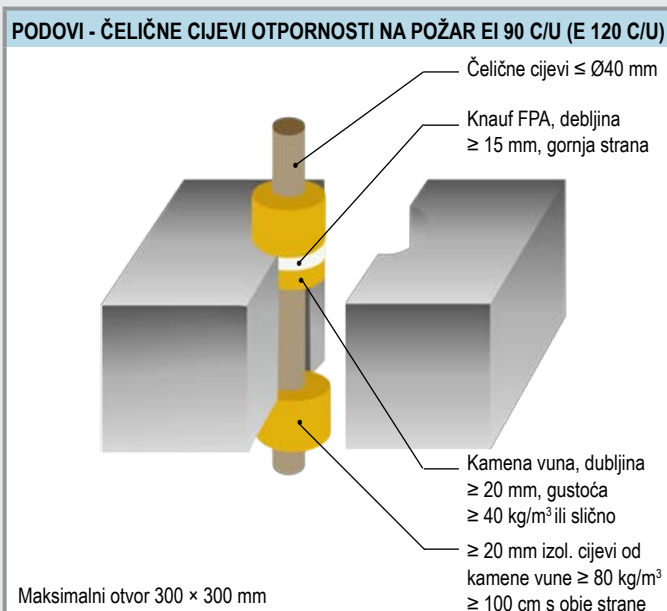
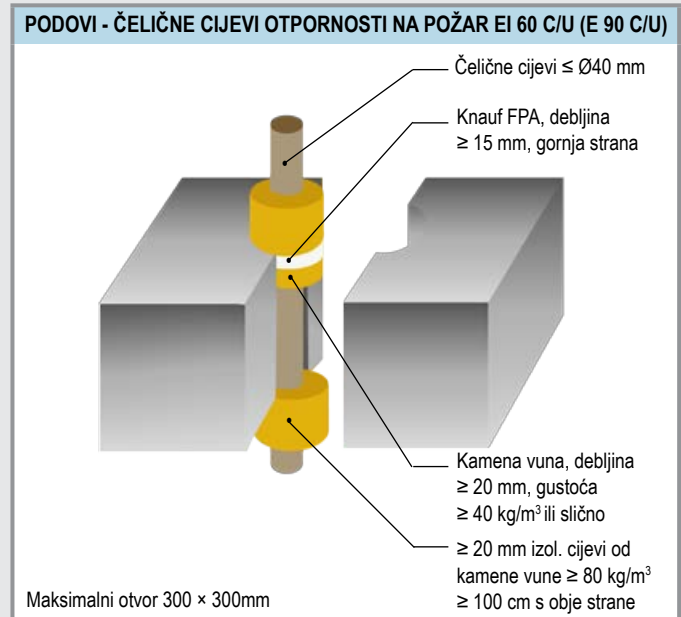
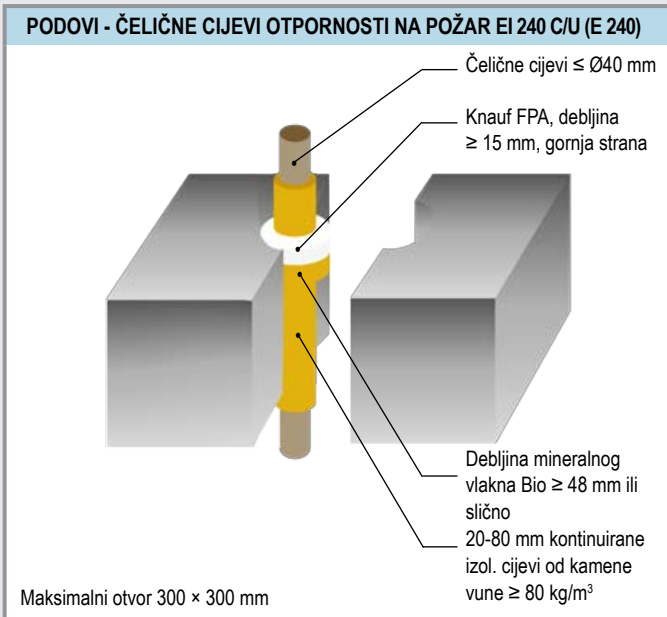
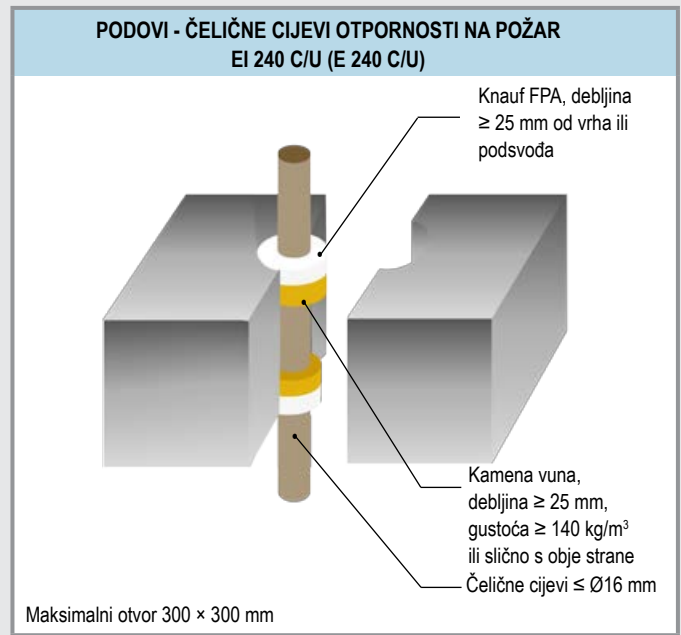
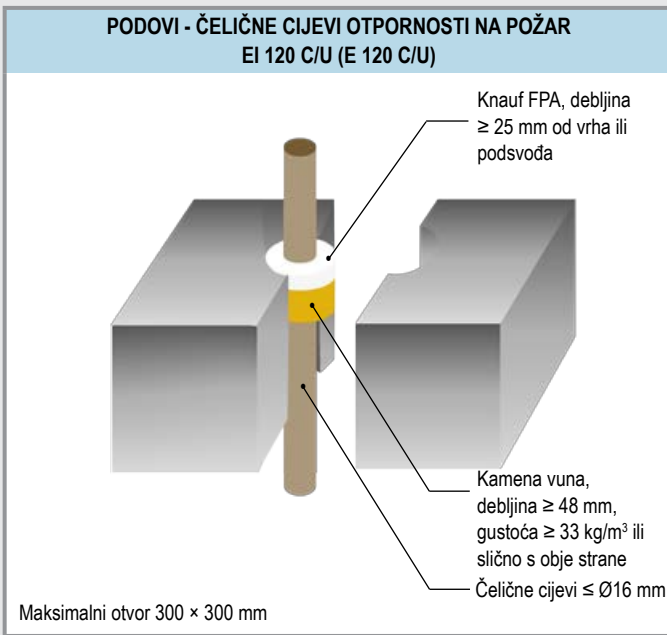


Maksimalni otvor 300 × 300 mm

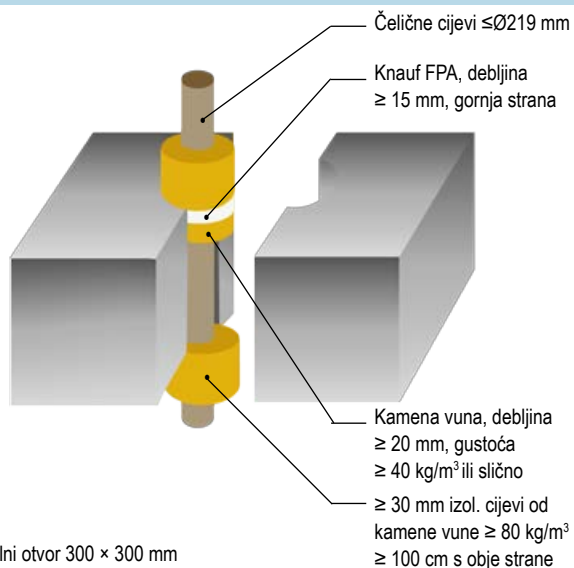
PODOVI - KABELI OTPORNOSTI NA POŽAREI 60 (E 120)



Maksimalni otvor 300 × 300 mm

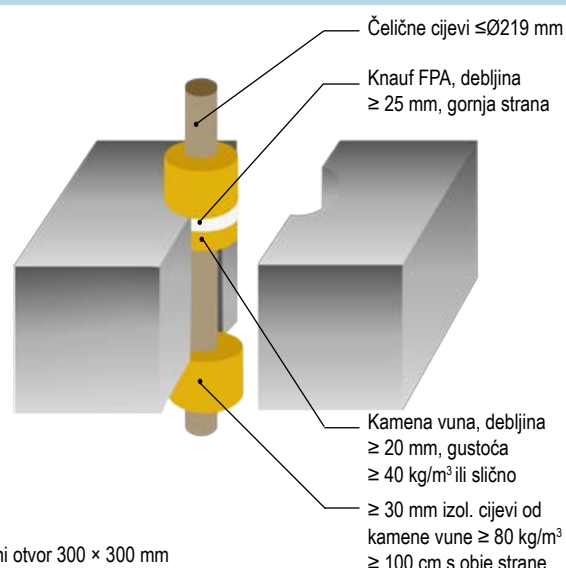


PODOVI - ČELIČNE CIJEVI OTPORNOSTI NA POŽAR EI 60 C/U (E 90C/U)



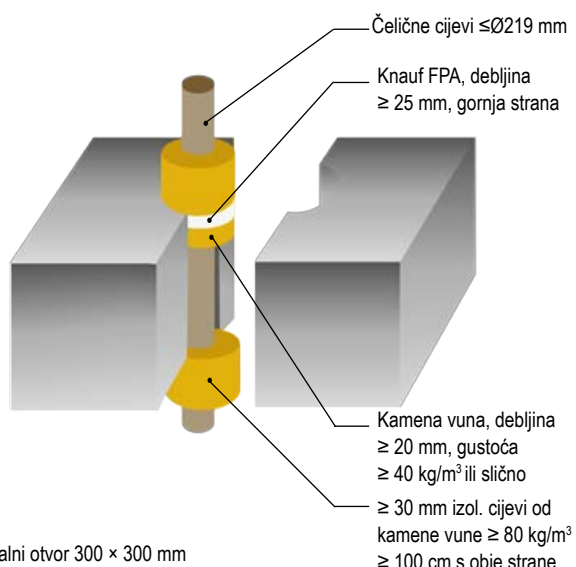
Maksimalni otvor 300 × 300 mm

PODOVI - ČELIČNE CIJEVI OTPORNOSTI NA POŽAR EI 90 C/U (E 120C/U)



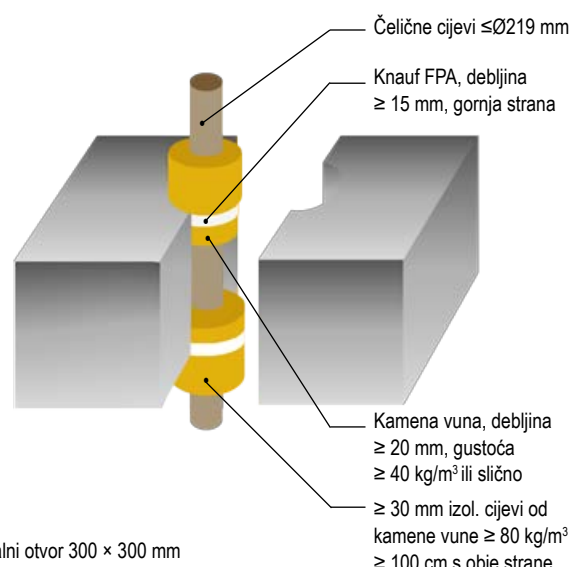
Maksimalni otvor 300 × 300 mm

PODOVI - ČELIČNE CIJEVI OTPORNOSTI NA POŽAR EI 90 C/U (E 240C/U)



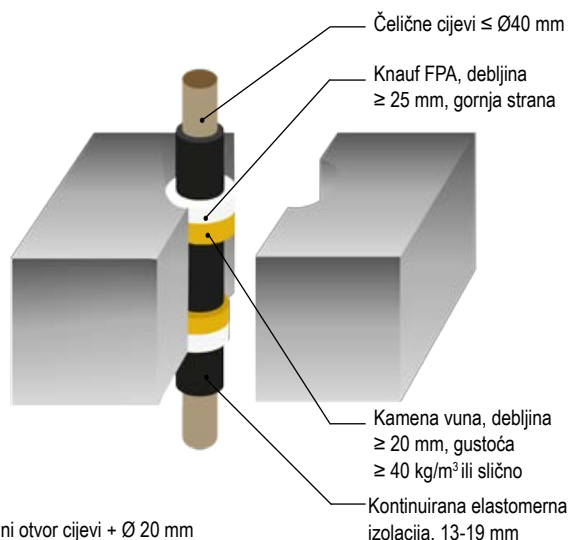
Maksimalni otvor 300 × 300 mm

PODOVI - ČELIČNE CIJEVI OTPORNOSTI NA POŽAR EI 120 C/U (E 240C/U)



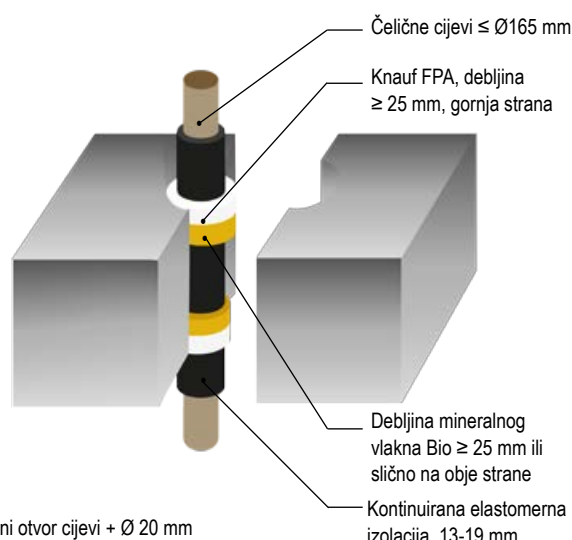
Maksimalni otvor 300 × 300 mm

PODOVI - IZOLIRANE ČELIČNE CIJEVI OTPORNOSTI NA POŽAR EI 180 C/U (E 180)



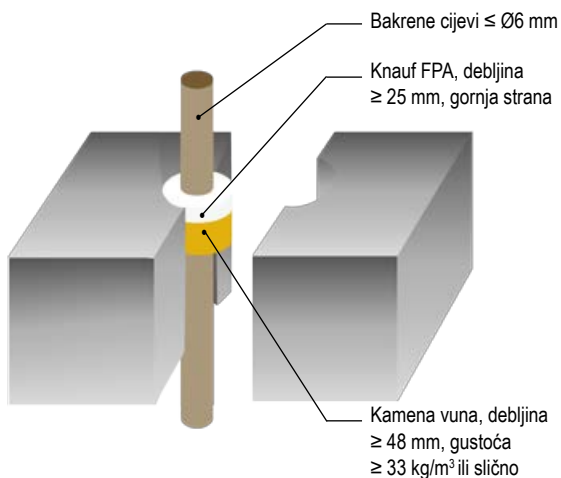
Maksimalni otvor cijevi + Ø 20 mm

PODOVI - IZOLIRANE ČELIČNE CIJEVI OTPORNOSTI NA POŽAR EI 60 C/U (E 60)



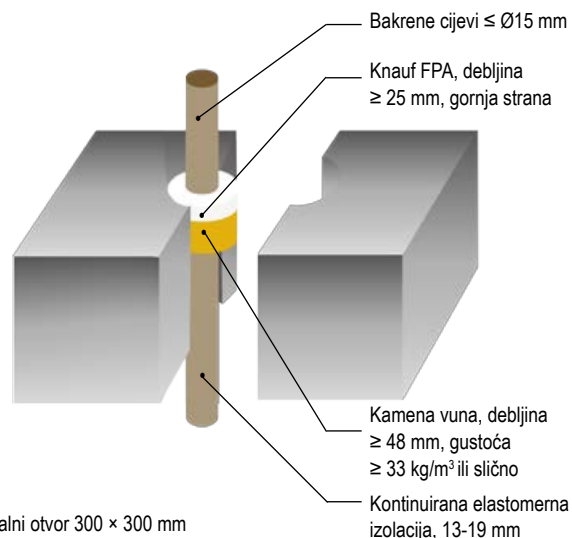
Maksimalni otvor cijevi + Ø 20 mm

PODOVI - BAKRENE CIJEVI OTPORNOSTI NA POŽAR EI 120 C/C (E 120 C/C)



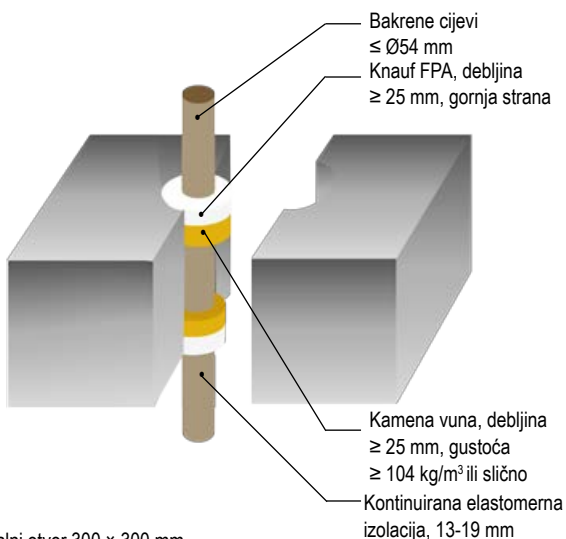
Maksimalni otvor 300 × 300 mm

PODOVI - BAKRENE CIJEVI OTPORNOSTI NA POŽAR EI 60 C/C (E 120 C/C)



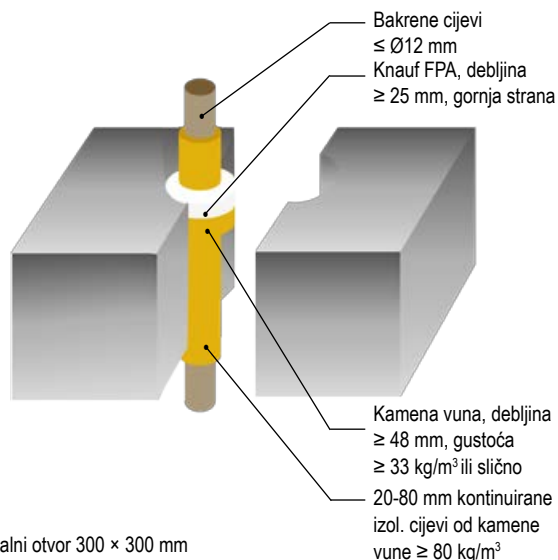
Maksimalni otvor 300 × 300 mm

PODOVI - BAKRENE CIJEVI OTPORNOSTI NA POŽAR EI 20 C/U (E 120 C/U)



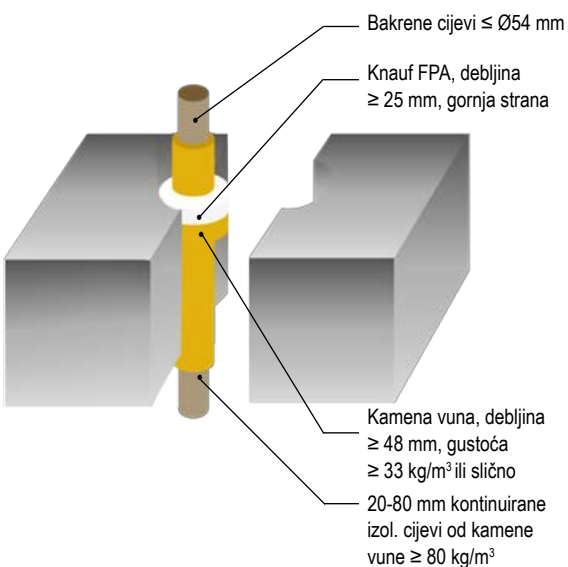
Maksimalni otvor 300 × 300 mm

PODOVI - BAKRENE CIJEVI OTPORNOSTI NA POŽAR EI 240 C/C (E 240)



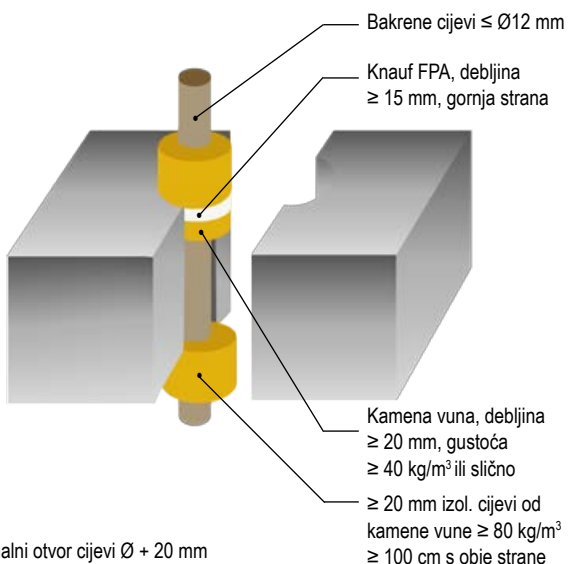
Maksimalni otvor 300 × 300 mm

PODOVI - BAKRENE CIJEVI OTPORNOSTI NA POŽAR EI 180 C/C (E 240)



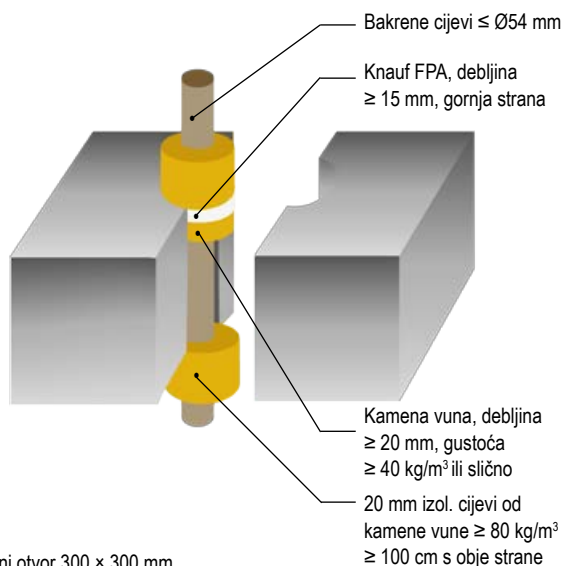
Maksimalni otvor 300 × 300 mm

PODOVI - BAKRENE CIJEVI OTPORNOSTI NA POŽAR EI 240 C/U (E 240 C/U)

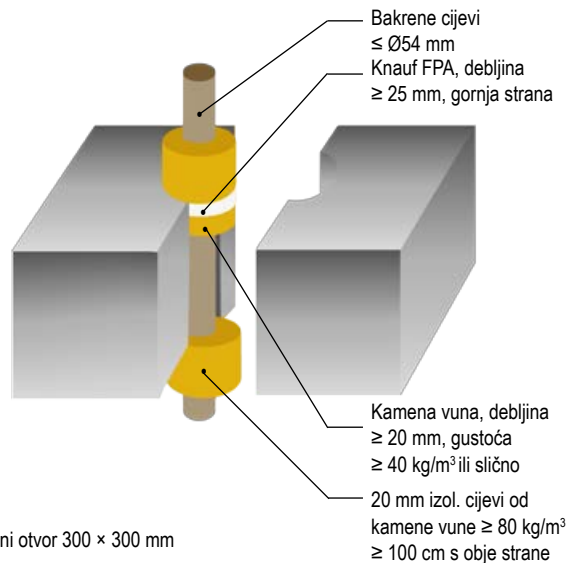


Maksimalni otvor cijevi Ø + 20 mm

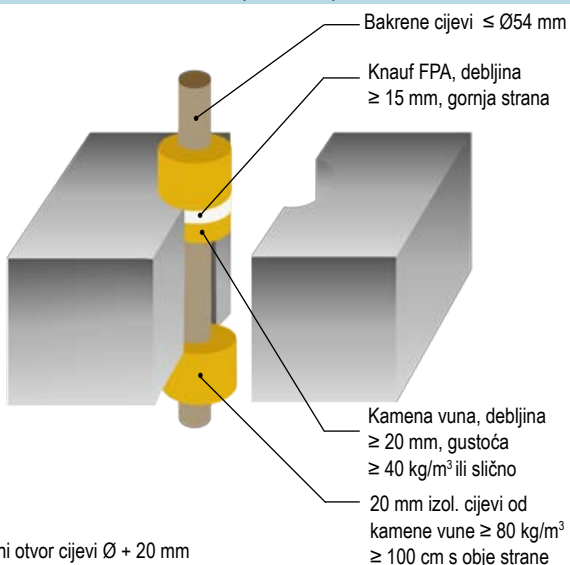
PODOVI - BAKRENE CIJEVI OTPORNOSTI NA POŽAR EI 60 C/U (E 90 C/U)



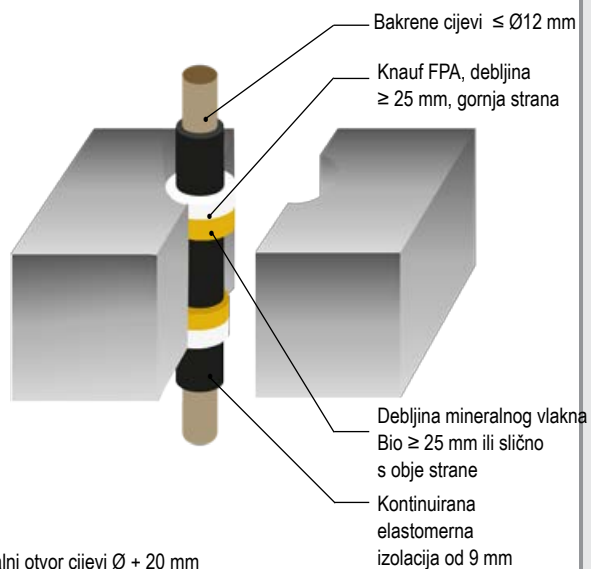
PODOVI - BAKRENE CIJEVI OTPORNOSTI NA POŽAR EI 120 C/U (E 120 C/U)



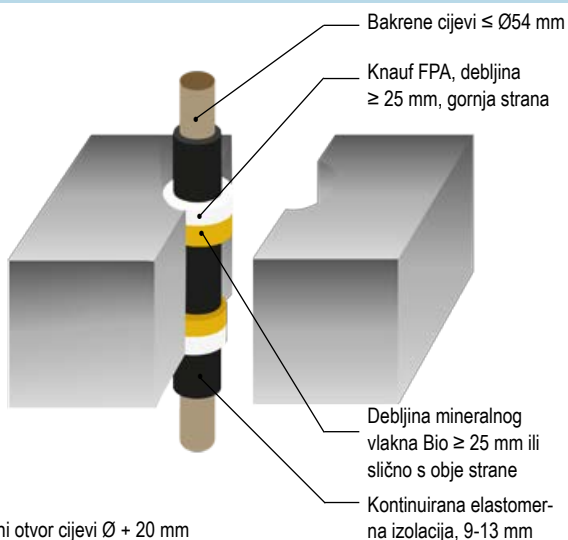
PODOVI - BAKRENE CIJEVI OTPORNOSTI NA POŽAR EI 180 C/U (E 240 C/U)



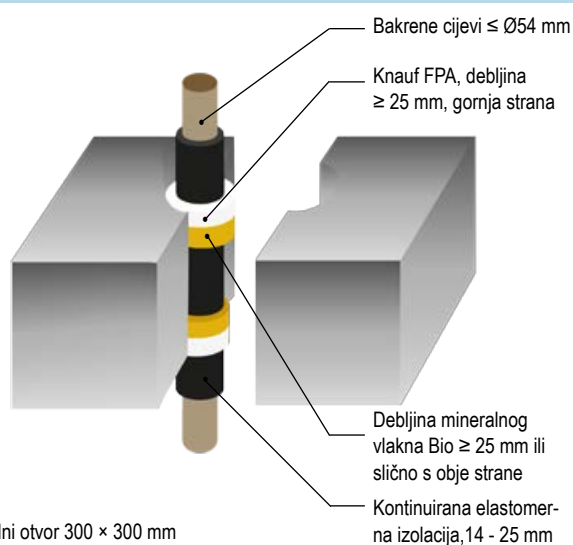
PODOVI - BAKRENE CIJEVI OTPORNOSTI NA POŽAR EI 180 C/C (E 240)



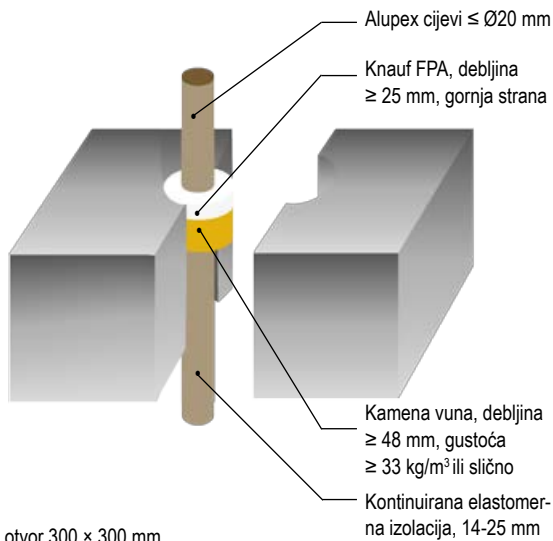
PODOVI - BAKRENE CIJEVI OTPORNOSTI NA POŽAR EI 120 C/C (E 180)



PODOVI - BAKRENE CIJEVI OTPORNOSTI NA POŽAR EI 60 C/U (E 90 C/U)

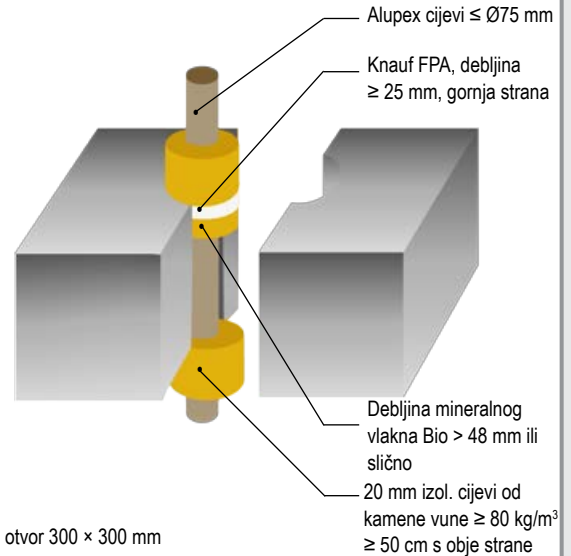


PODOVI - ALUPEX CIJEVI OTPORNOSTI NA POŽAR EI 120 C/C (E 120 C/C)



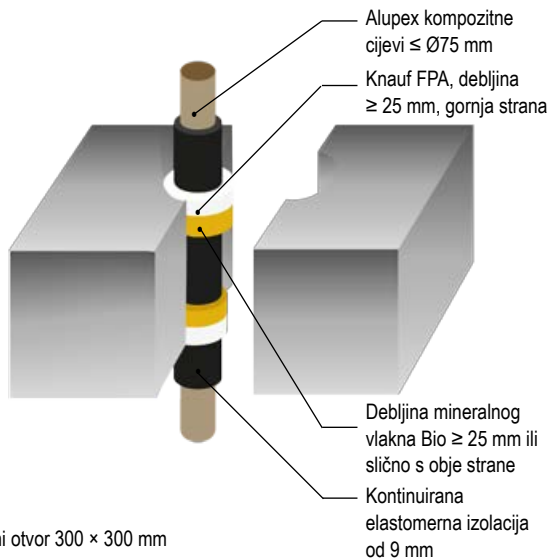
Maksimalni otvor 300 × 300 mm

PODOVI - ALUPEX CIJEVI OTPORNOSTI NA POŽAR EI 240 C/C (E 240 C/C)



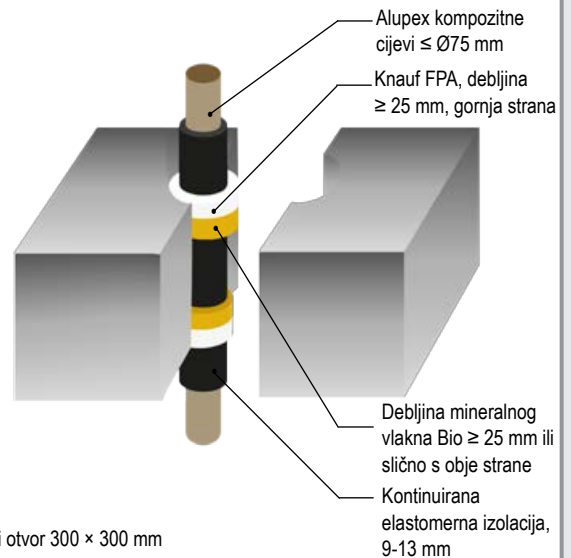
Maksimalni otvor 300 × 300 mm

PODOVI - IZOLIRANE ALUPEX CIJEVI OTPORNOSTI NA POŽAR EI 180 C/C (E 180)



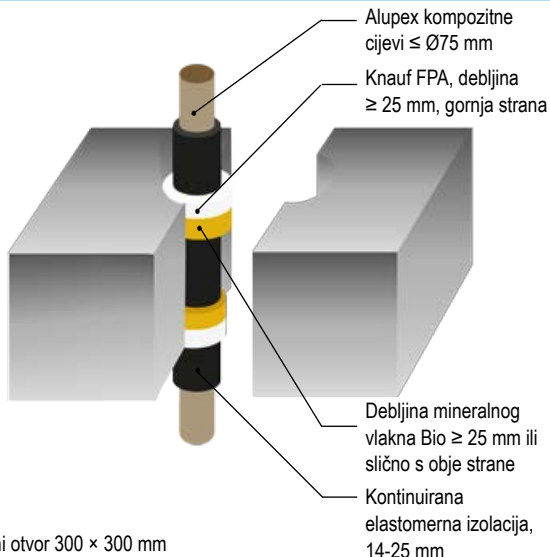
Maksimalni otvor 300 × 300 mm

PODOVI - IZOLIRANE ALUPEX CIJEVI OTPORNOSTI NA POŽAR EI 60 C/C (E 120)



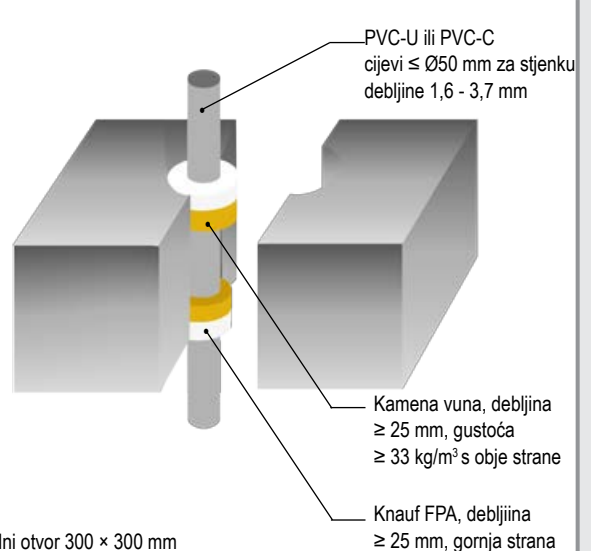
Maksimalni otvor 300 × 300 mm

PODOVI - IZOLIRANE ALUPEX CIJEVI OTPORNOSTI NA POŽAR EI 60 C/C (E 60)

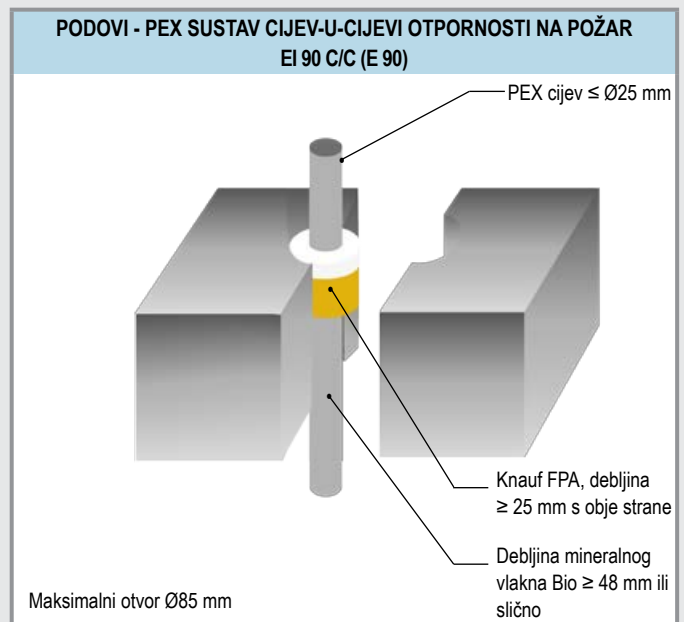
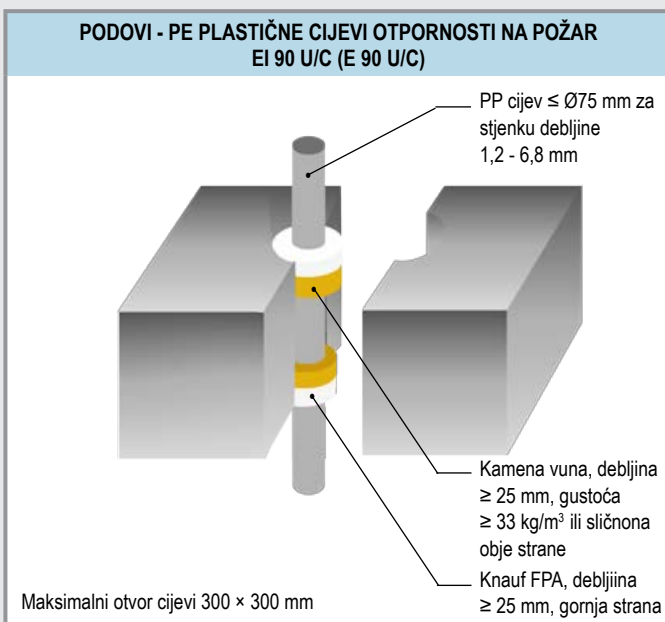
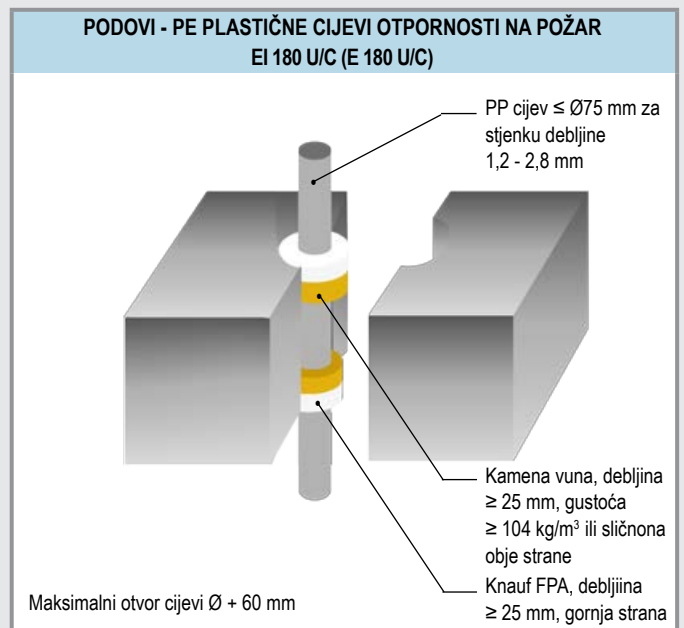
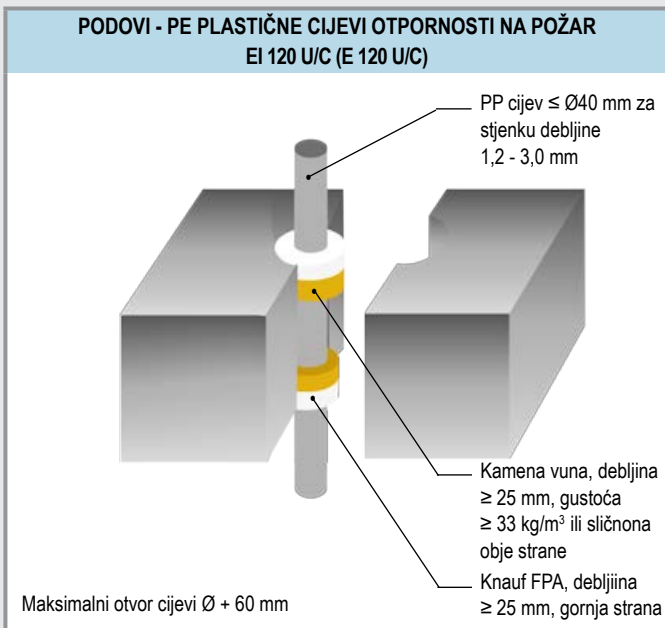
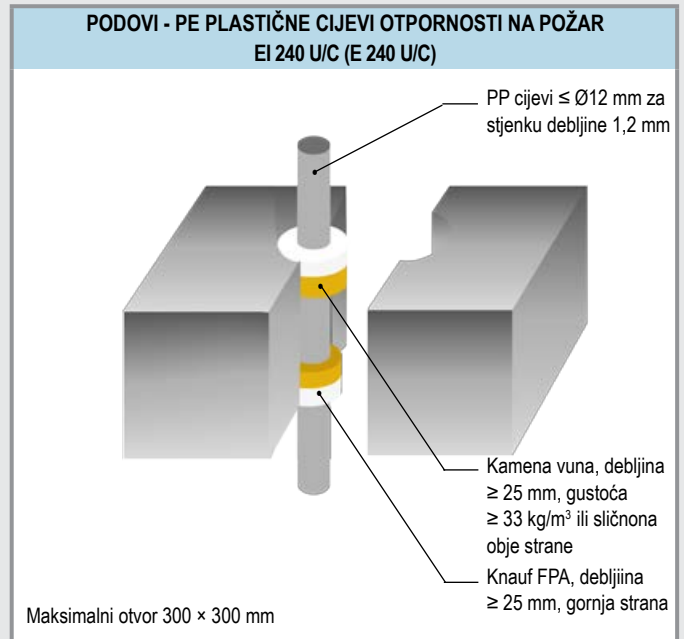
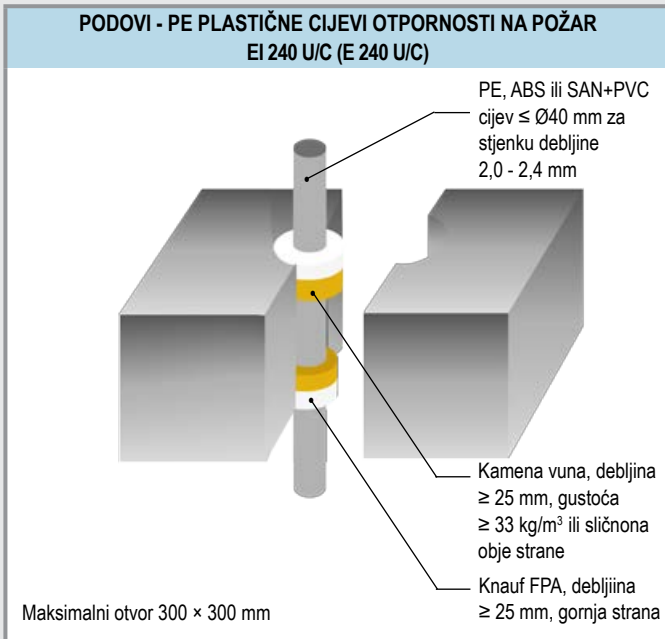


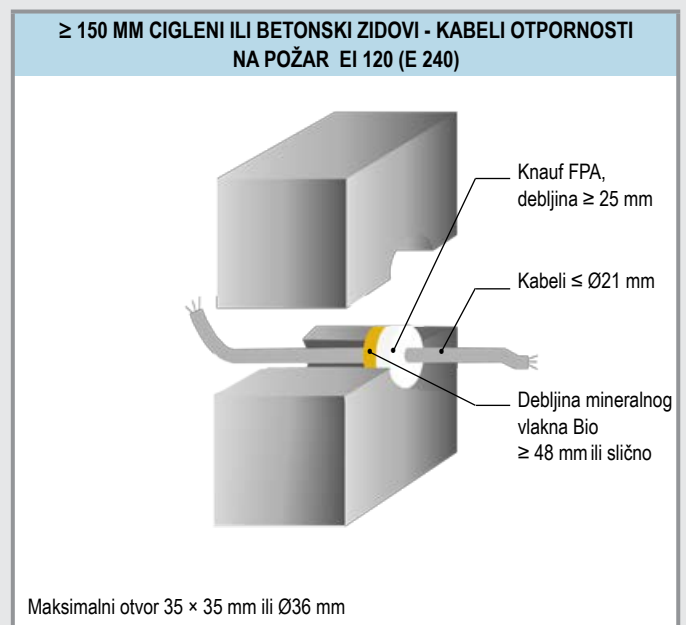
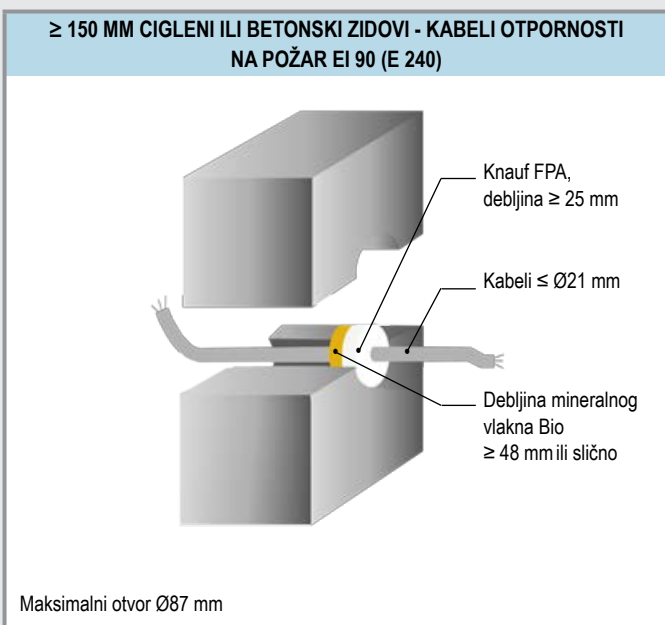
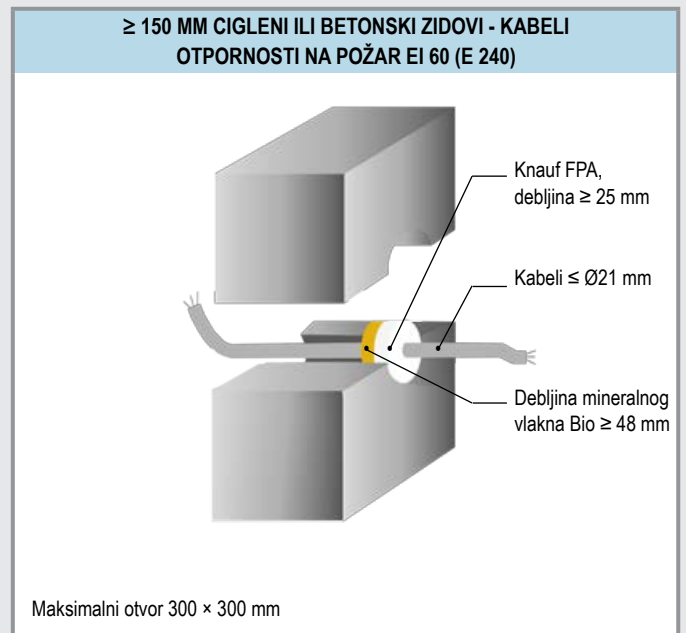
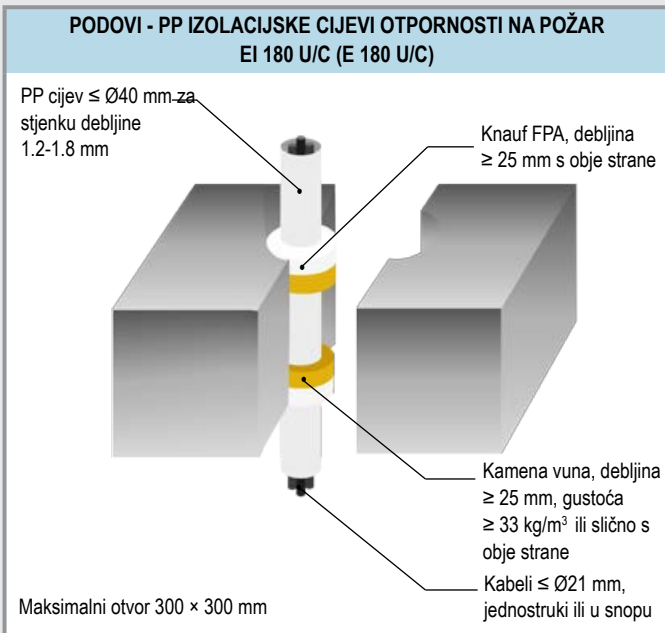
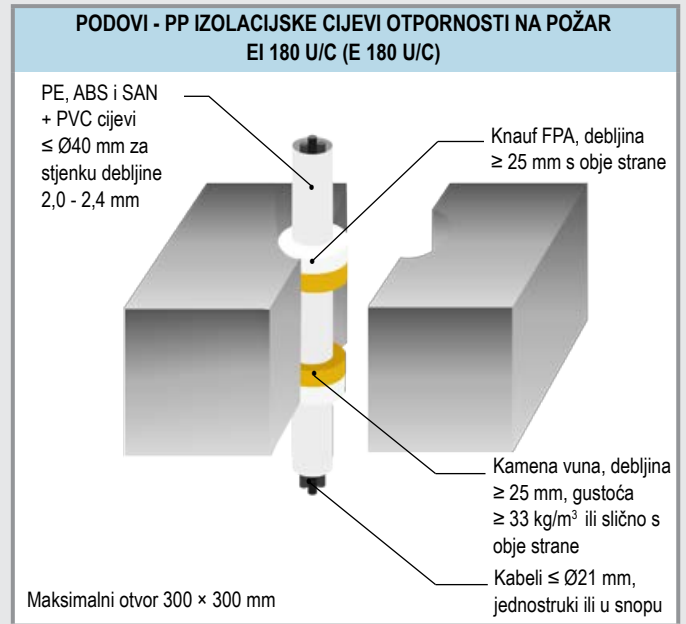
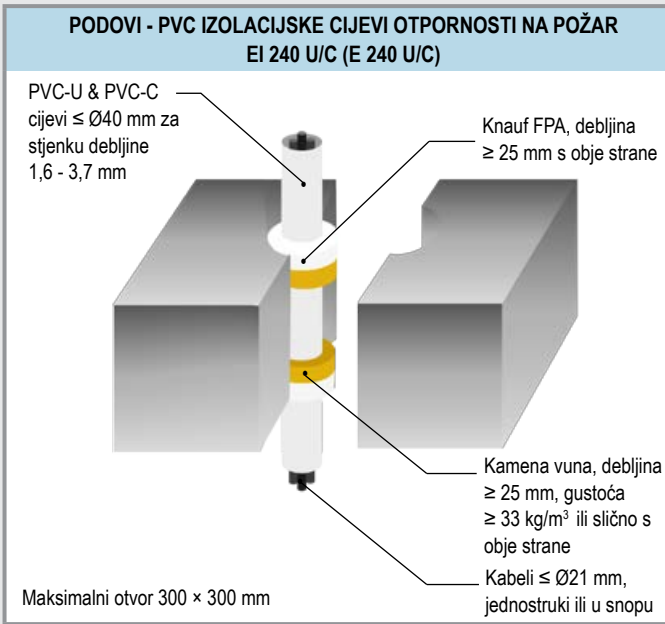
Maksimalni otvor 300 × 300 mm

PODOVI - PVC PLASTIČNE CIJEVI OTPORNOSTI NA POŽAR EI 240 U/C (E 240 U/C)

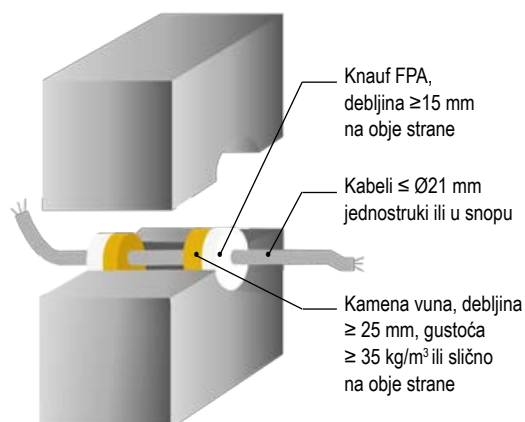


Maksimalni otvor 300 × 300 mm



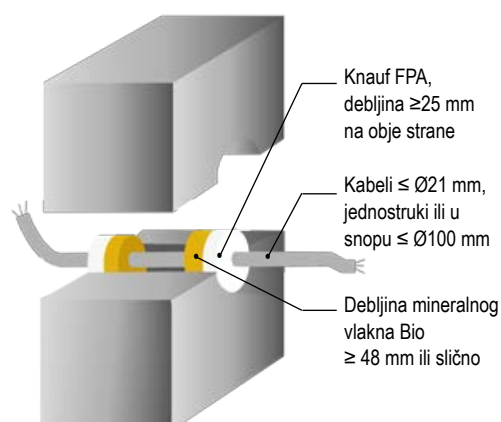


≥ 150 MM CIGLENI ILI BETONSKI ZIDOVI - KABELI OTPORNOSTI NA POŽAR EI 120 (E 240)



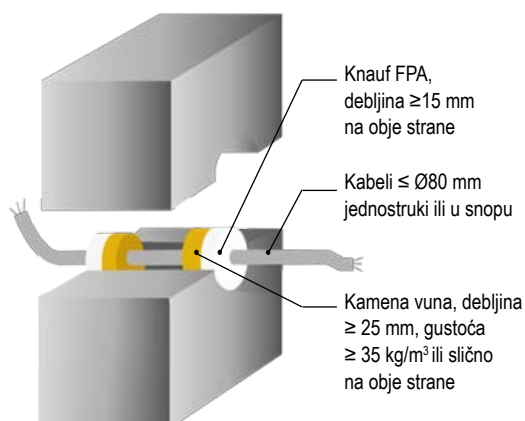
Maksimalni otvor 300 × 300 mm

≥ 150 MM CIGLENI ILI BETONSKI ZIDOVI - KABELI OTPORNOSTI NA POŽAR EI 240 (E 240)



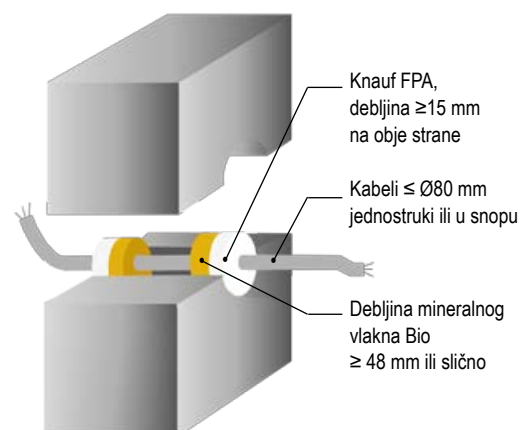
Maksimalni otvor 300 × 300 mm

≥ 150 MM CIGLENI ILI BETONSKI ZIDOVI - KABELI OTPORNOSTI NA POŽAR EI 60 (E 120)



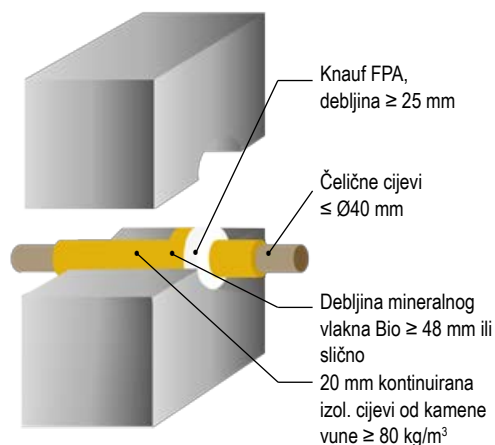
Maksimalni otvor 300 × 300 mm

≥ 150 MM CIGLENI ILI BETONSKI ZIDOVI - KABELI OTPORNOSTI NA POŽAR EI 60 (E 240)



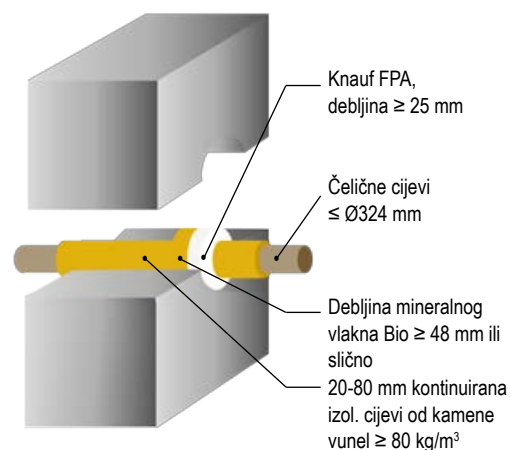
Maksimalni otvor 300 × 300 mm

≥ 150 MM CIGLENI ILI BETONSKI ZIDOVI - IZOLIRANE ČELIČNE CIJEVI OTPORNOSTI NA POŽAR EI 240 C/U (E 240)



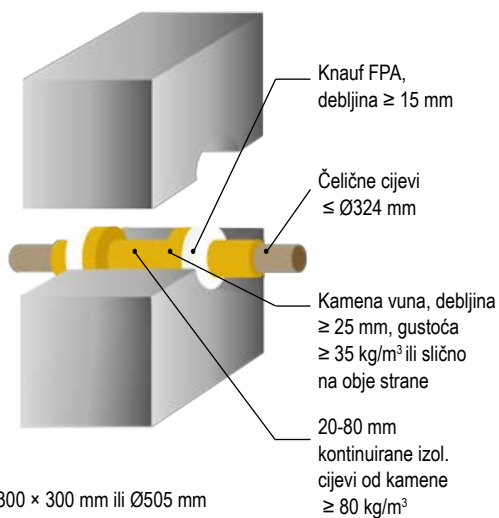
Maksimalni otvor 300 × 300 mm ili Ø505 mm

≥ 150 MM CIGLENI ILI BETONSKI ZIDOVI - IZOLIRANE ČELIČNE CIJEVI OTPORNOSTI NA POŽAR EI 180 C/U (E 180)



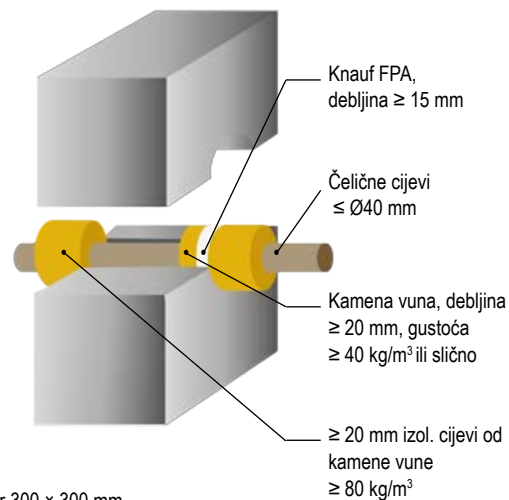
Maksimalni otvor 300 × 300 mm Ø505 mm

≥ 150 MM CIGLENI ILI BETONSKI ZIDOVI - IZOLIRANE ČELIČNE CIJEVI OTPORNOSTI NA POŽAR EI 240 C/U (E 240)



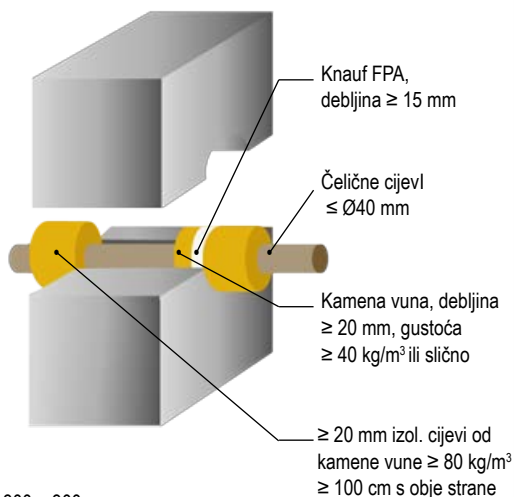
Maksimalni otvor 300 × 300 mm ili Ø505 mm

≥ 150 MM CIGLENI ILI BETONSKI ZIDOVI - ČELIČNE CIJEVI OTPORNOSTI NA POŽAR EI 60 C/U (E 240 C/U)



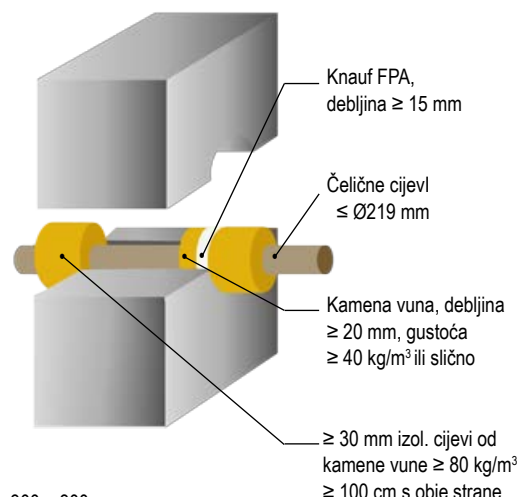
Maksimalni otvor 300 × 300 mm

≥ 150 MM CIGLENI ILI BETONSKI ZIDOVI - ČELIČNE CIJEVI OTPORNOSTI NA POŽAR EI 240 C/U (E 240 C/U)



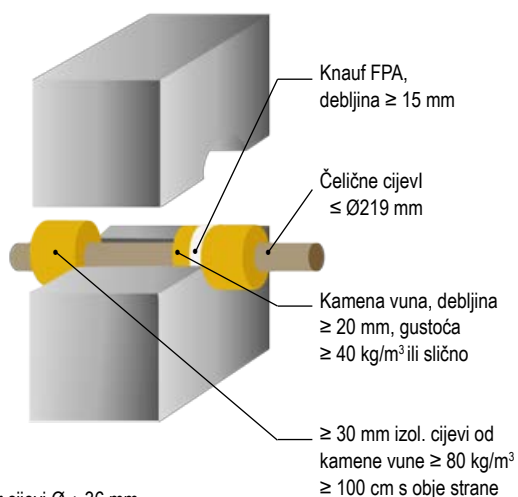
Maksimalni otvor 300 × 300 mm

≥ 150 MM CIGLENI ILI BETONSKI ZIDOVI - ČELIČNE CIJEVI OTPORNOSTI NA POŽAR EI 60 C/U (E 180 C/U)



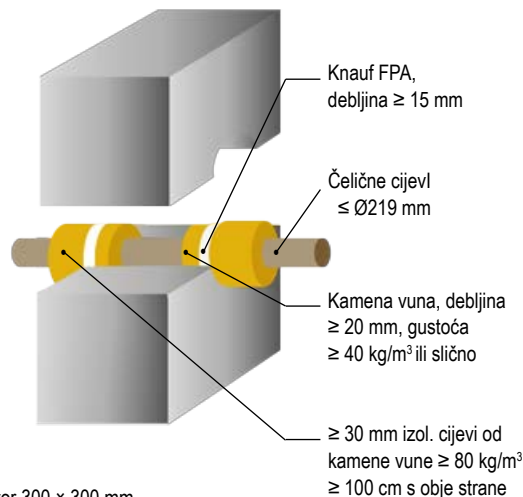
Maksimalni otvor 300 × 300 mm

≥ 150 MM CIGLENI ILI BETONSKI ZIDOVI - ČELIČNE CIJEVI OTPORNOSTI NA POŽAR EI 90 C/U (E 180 C/U)



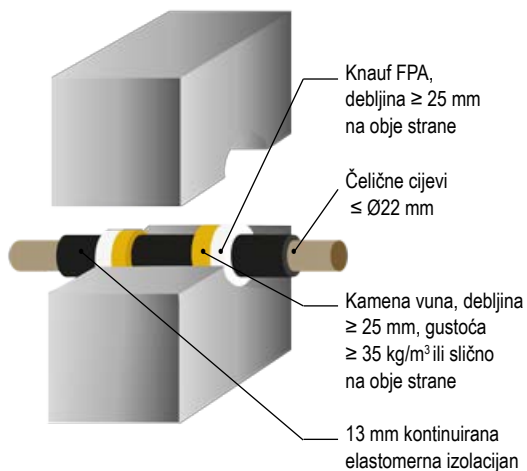
Maksimalni otvor cijevi Ø + 36 mm

≥ 150 MM CIGLENI ILI BETONSKI ZIDOVI - ČELIČNE CIJEVI OTPORNOSTI NA POŽAR EI 180 C/U (E 180)



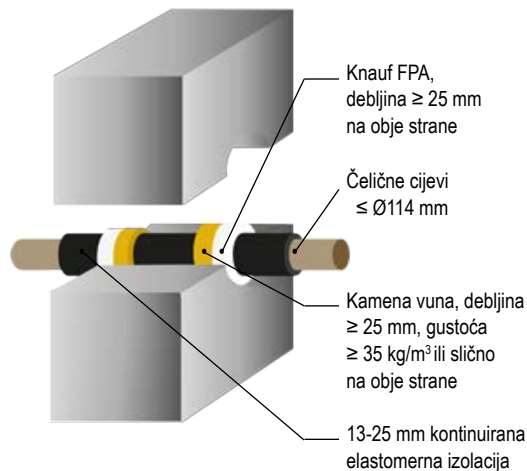
Maksimalni otvor 300 × 300 mm

≥ 150 MM CIGLENI ILI BETONSKI ZIDOVI - ČELIČNE CIJEVI OTPORNOSTI NA POŽAR EI 180 C/U (E 240 C/U)



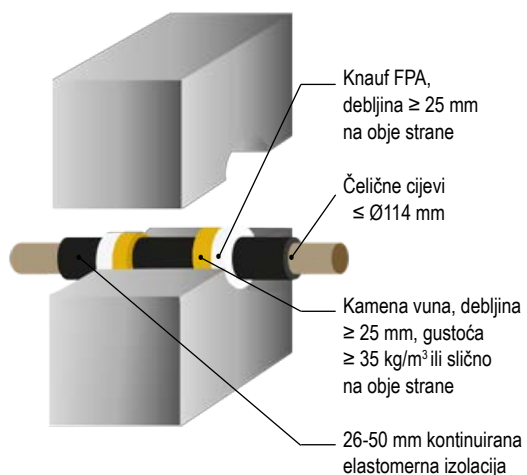
Maksimalni otvor 300 × 300 mm

≥ 150 MM CIGLENI ILI BETONSKI ZIDOVI - ČELIČNE CIJEVI OTPORNOSTI NA POŽAR EI 90 C/U (E 120 C/U)



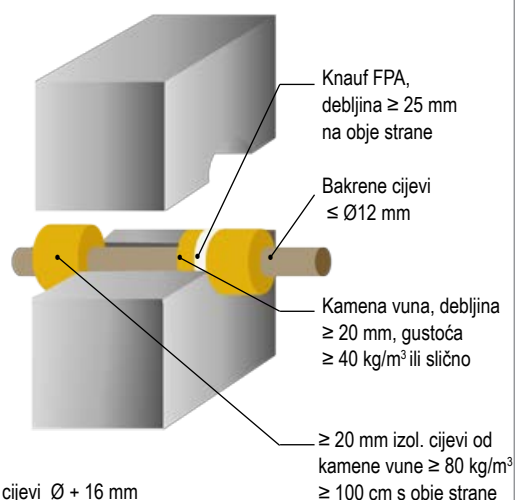
Maksimalni otvor 300 × 300 mm

≥ 150 MM CIGLENI ILI BETONSKI ZIDOVI - ČELIČNE CIJEVI OTPORNOSTI NA POŽAR EI 60 C/U (E 60 C/U)



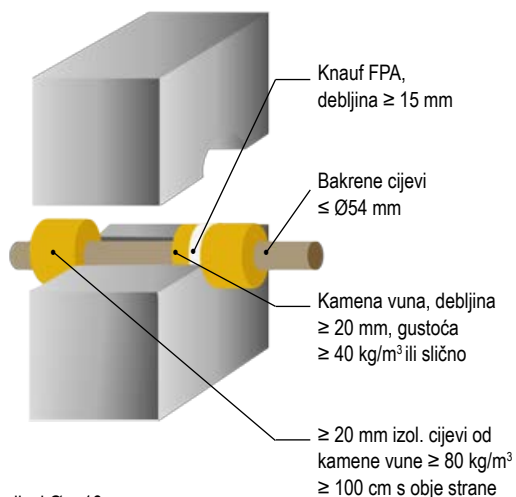
Maksimalni otvor 300 × 300 mm

≥ 150 MM CIGLENI ILI BETONSKI ZIDOVI - BAKRENE CIJEVI OTPORNOSTI NA POŽAR EI 240 C/U (E 240 C/U)



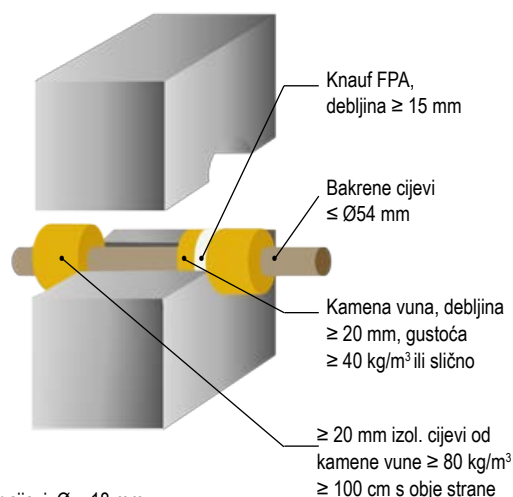
Maksimalni otvor cijevi Ø + 16 mm

≥ 150 MM CIGLENI ILI BETONSKI ZIDOVI - BAKRENE CIJEVI OTPORNOSTI NA POŽAR EI 60 C/U (E 240 C/U)



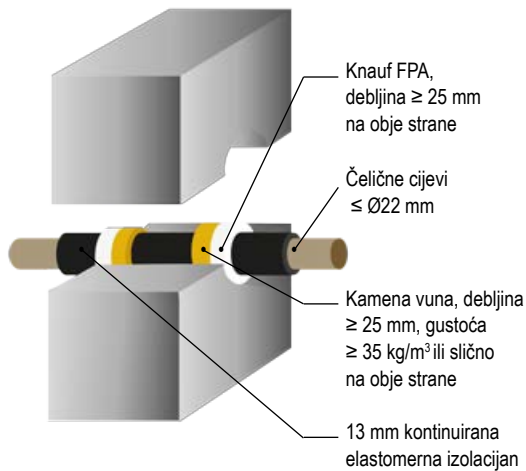
Maksimalni otvor cijevi Ø + 16 mm

≥ 150 MM CIGLENI ILI BETONSKI ZIDOVI - BAKRENE CIJEVI OTPORNOSTI NA POŽAR EI 180 C/U (E 180 C/U)



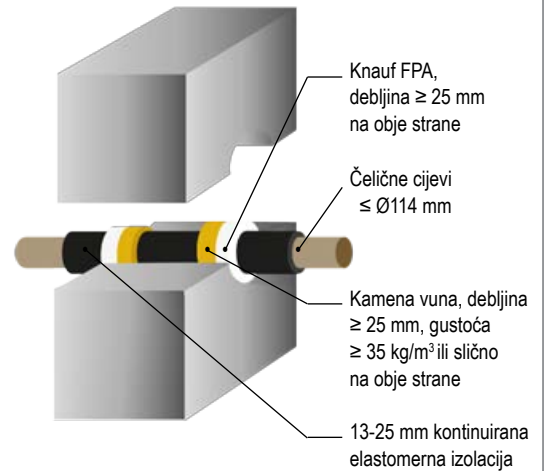
Maksimalni otvor cijevi Ø + 18 mm

**≥ 150 MM CIGLENI ILI BETONSKI ZIDOVI - ČELIČNE CIJEVI
OTPORNOSTI NA POŽAR EI 180 C/U (E 240 C/U)**



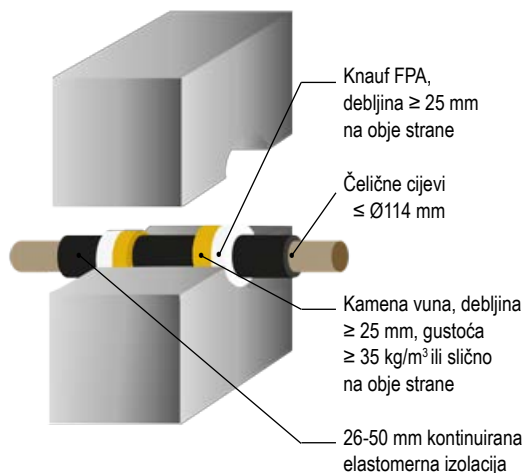
Maksimalni otvor 300 × 300 mm

**≥ 150 MM CIGLENI ILI BETONSKI ZIDOVI - ČELIČNE CIJEVI
OTPORNOSTI NA POŽAR EI 90 C/U (E 120 C/U)**



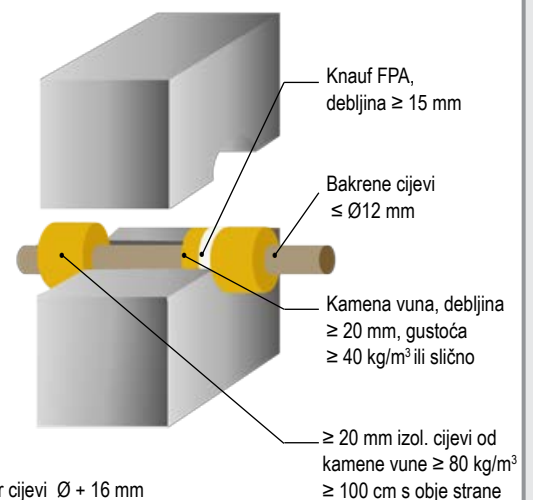
Maksimalni otvor 300 × 300 mm

**≥ 150 MM CIGLENI ILI BETONSKI ZIDOVI - ČELIČNE CIJEVI
OTPORNOSTI NA POŽAR EI 60 C/U (E 60 C/U)**



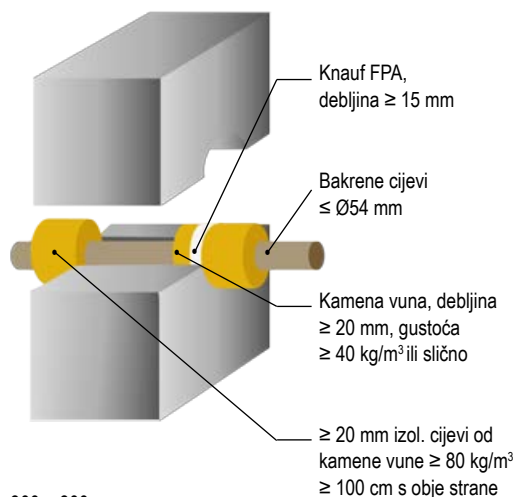
Maksimalni otvor 300 × 300 mm

**≥ 150 MM CIGLENI ILI BETONSKI ZIDOVI - BAKRENE CIJEVI
OTPORNOSTI NA POŽAR EI 240 C/U (E 240 C/U)**



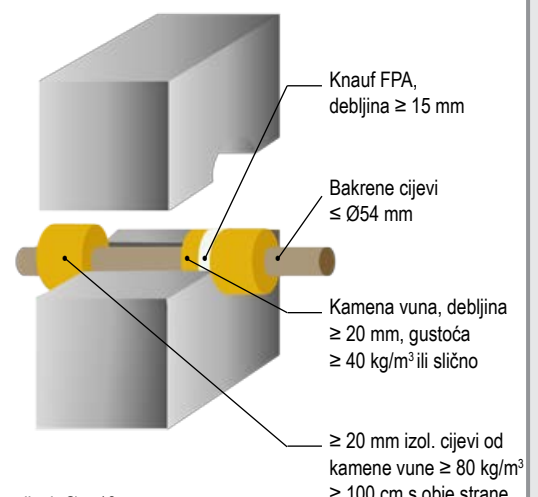
Maksimalni otvor cijevi Ø + 16 mm

**≥ 150 MM CIGLENI ILI BETONSKI ZIDOVI - BAKRENE CIJEVI
OTPORNOSTI NA POŽAR EI 60 C/U (E 240 C/U)**



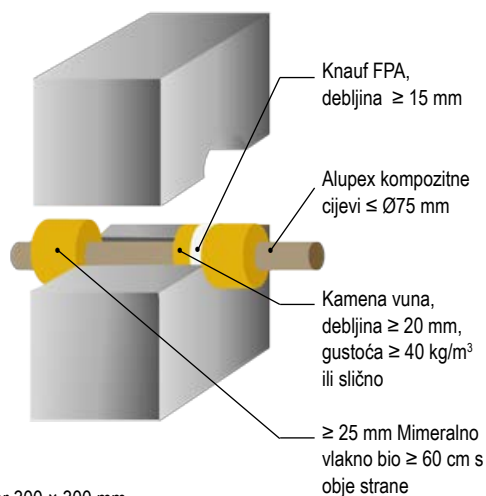
Maksimalni otvor 300 × 300 mm

**≥ 150 MM CIGLENI ILI BETONSKI ZIDOVI - BAKRENE CIJEVI
OTPORNOSTI NA POŽAR EI 180 C/U (E 180 C/U)**



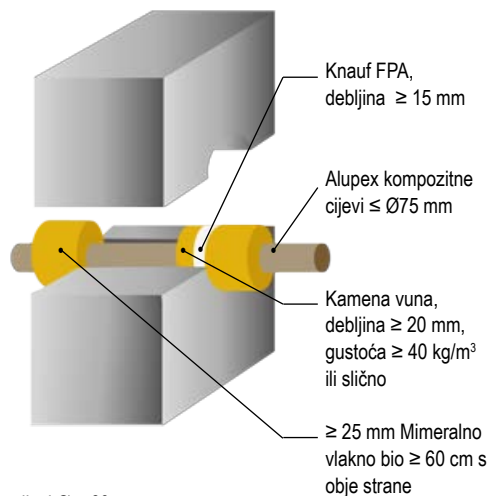
Maksimalni otvor cijevi Ø + 18 mm

≥ 150 MM CIGLENI ILI BETONSKI ZIDOVI - ALUPEX CIJEVI OTPORNOSTI NA POŽAR EI 60 C/U (E 120 C/U)



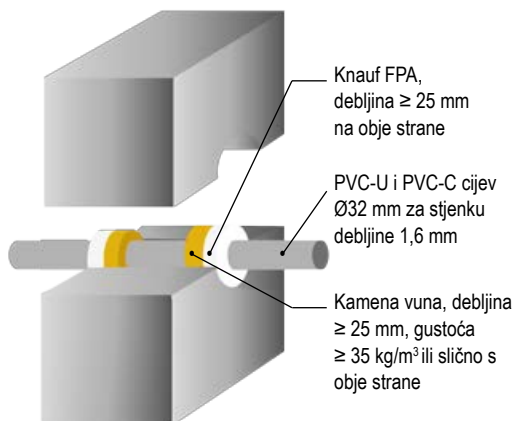
Maksimalni otvor 300 × 300 mm

≥ 150 MM CIGLENI ILI BETONSKI ZIDOVI - ALUPEX CIJEVI OTPORNOSTI NA POŽAR EI 120 C/U (E 120 C/U)



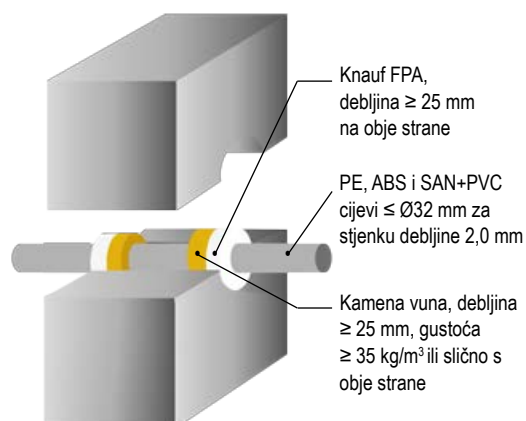
Maksimalni otvor cijevi Ø + 60 mm

≥ 150 MM CIGLENI ILI BETONSKI ZIDOVI - PVC PLASTIČNE CIJEVI OTPORNOSTI NA POŽAR EI 240 U/C (E 240 U/C)



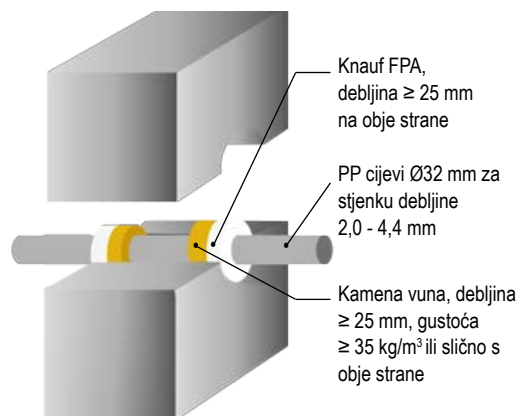
Maksimalni otvor 300 × 300 mm

≥ 150 MM CIGLENI ILI BETONSKI ZIDOVI - PE PLASTIČNE CIJEVI OTPORNOSTI NA POŽAR EI 240 C/U (E 240 C/U)



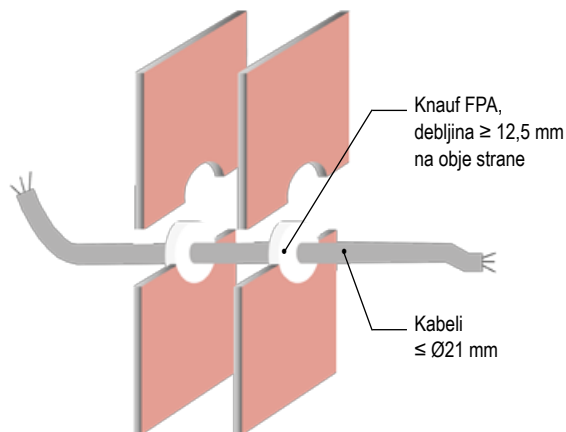
Maksimalni otvor 300 × 300 mm

≥ 150 MM CIGLENI ILI BETONSKI ZIDOVI - PP PLASTIČNE CIJEVI OTPORNOSTI NA POŽAR EI 180 C/U (E 180 C/U)



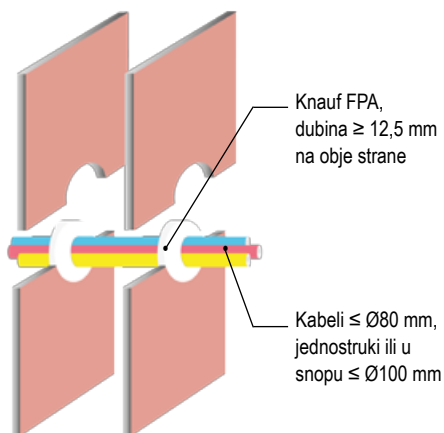
Maksimalni otvor 300 × 300 mm

≥ 75 MM GIPSANI, CIGLENI ILI BETONSKI ZIDOVI - KABELI OTPORNOSTI NA POŽAR EI 45 (E 60)



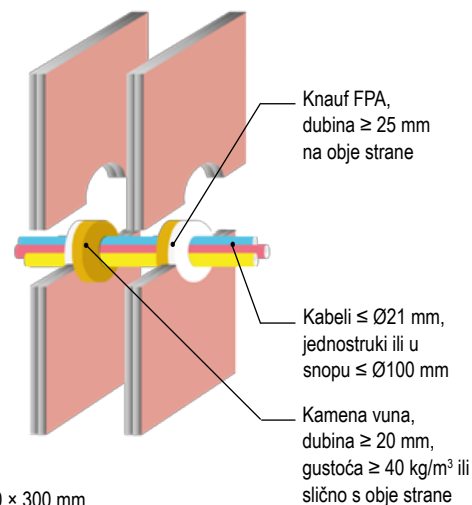
Maksimalni otvor 150 × 150 mm

≥ 75 MM GIPSANI, CIGLENI ILI BETONSKI ZIDOVI - KABELI OTPORNOSTI NA POŽAR EI 30 (E 45)



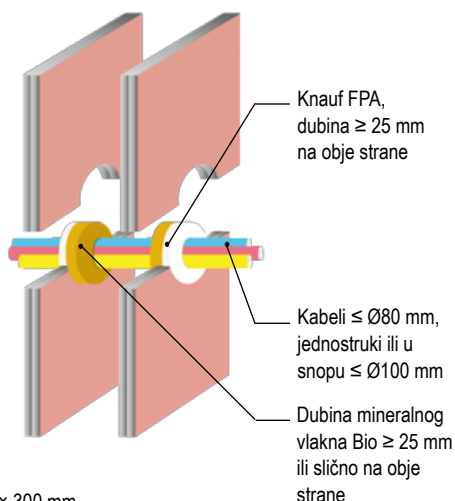
Maksimalni otvor 150 × 150 mm

≥ 100 MM GIPSANI, CIGLENI ILI BETONSKI ZIDOVI - KABELI OTPORNOSTI NA POŽAR EI 120 (E 120)



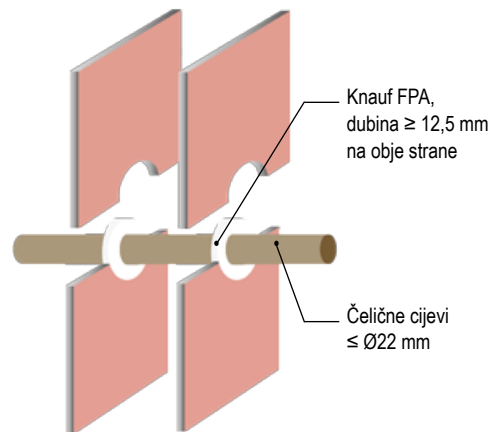
Maksimalni otvor 300 × 300 mm

≥ 100 MM GIPSANI, CIGLENI ILI BETONSKI ZIDOVI - KABELI OTPORNOSTI NA POŽAR EI 60 (E 120)



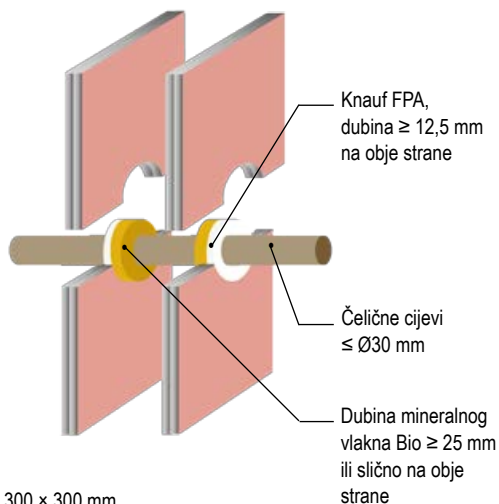
Maksimalni otvor 300 × 300 mm

≥ 75 MM GIPSANI, CIGLENI ILI BETONSKI ZIDOVI - ČELIČNE CIJEVI OTPORNOSTI NA POŽAR EI 30 C/U (E 60 C/U)



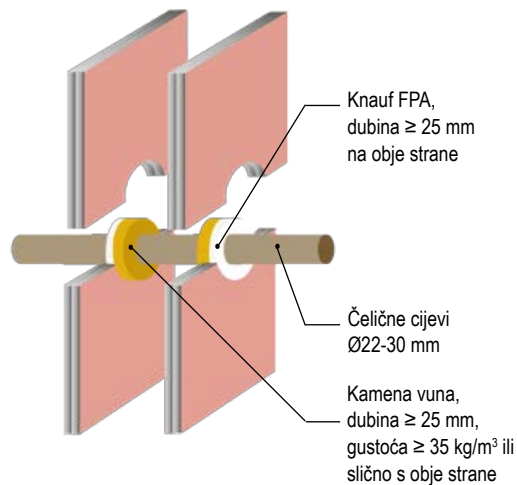
Maksimalni otvor 150 × 150 mm

≥ 100 MM GIPSANI, CIGLENI ILI BETONSKI ZIDOVI - ČELIČNE CIJEVI OTPORNOSTI NA POŽAR EI 90 C/C (E 90 C/C)



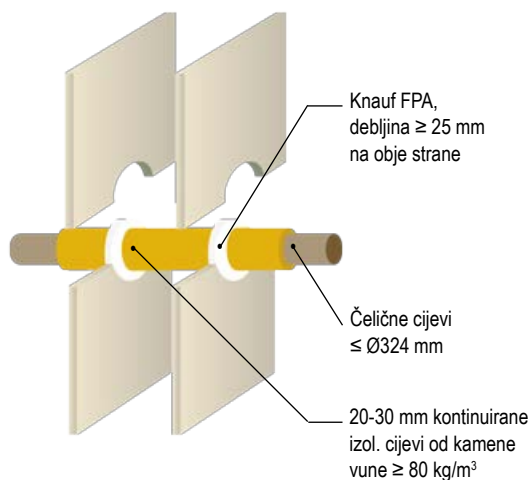
Maksimalni otvor 300 × 300 mm

≥ 100 MM GIPSANI, CIGLENI ILI BETONSKI ZIDOVI - ČELIČNE CIJEVI OTPORNOSTI NA POŽAR EI 120 C/C (E 120 C/C)



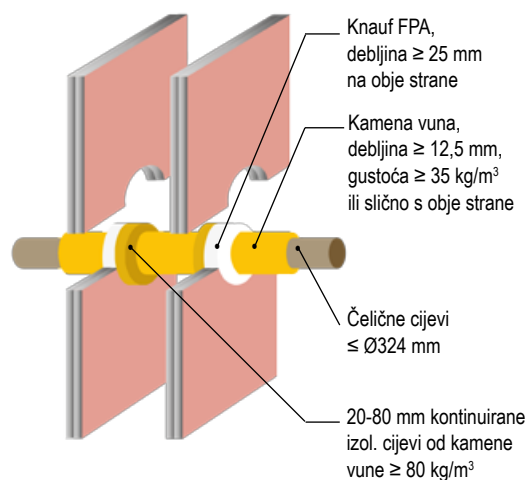
Maksimalni otvor 300 × 300 mm

≥ 75 MM GIPSANI, CIGLENI ILI BETONSKI ZIDOVI - IZOLIRANE ČELIČNE CIJEVI OTPORNOSTI NA POŽAR EI 45 C/U (E 60 C/U)



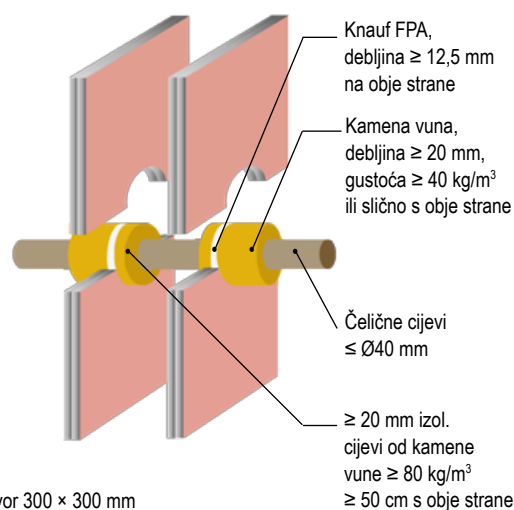
Maksimalni otvor 150 × 150 mm ili Ø405 mm

≥ 100 MM GIPSANI, CIGLENI ILI BETONSKI ZIDOVI - IZOLIRANE ČELIČNE CIJEVI OTPORNOSTI NA POŽAR EI 90 C/U (E 120)



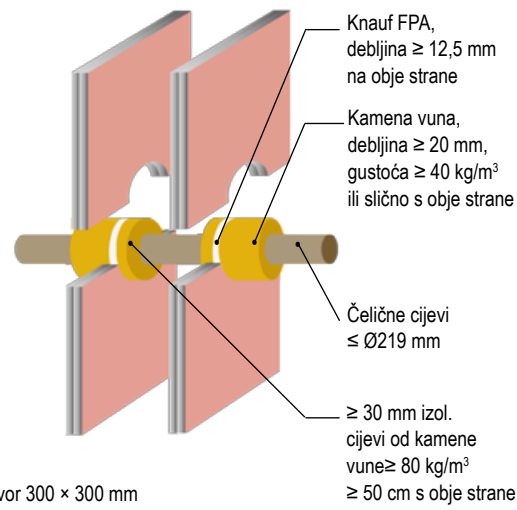
Maksimalni otvor 300 × 300 mm ili Ø505 mm

≥ 100 MM GIPSANI, CIGLENI ILI BETONSKI ZIDOVI - ČELIČNE CIJEVI OTPORNOSTI NA POŽAR EI 120 C/U (E 120 C/U)



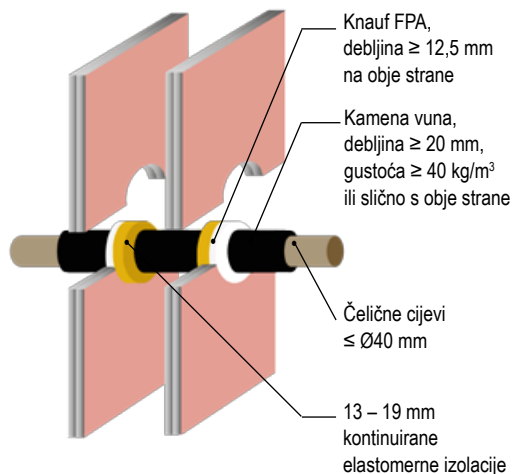
Maksimalni otvor 300 × 300 mm

≥ 100 MM GIPSANI, CIGLENI ILI BETONSKI ZIDOVI - ČELIČNE CIJEVI OTPORNOSTI NA POŽAR EI 90 C/U (E 120 C/U)



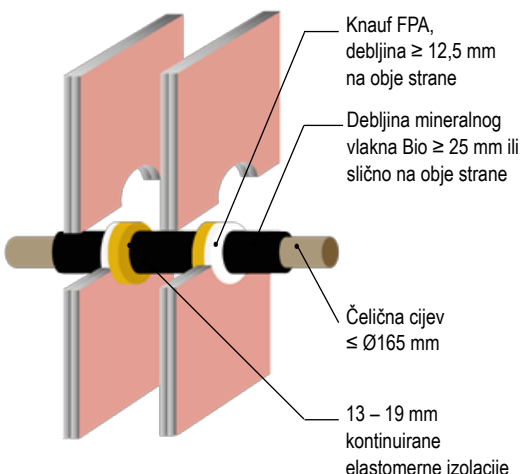
Maksimalni otvor 300 × 300 mm

≥ 100 MM GIPSANI, CIGLENI ILI BETONSKI ZIDOVI - ČELIČNE CIJEVI OTPORNOSTI NA POŽAR EI 120 C/C (E 120 C/C)



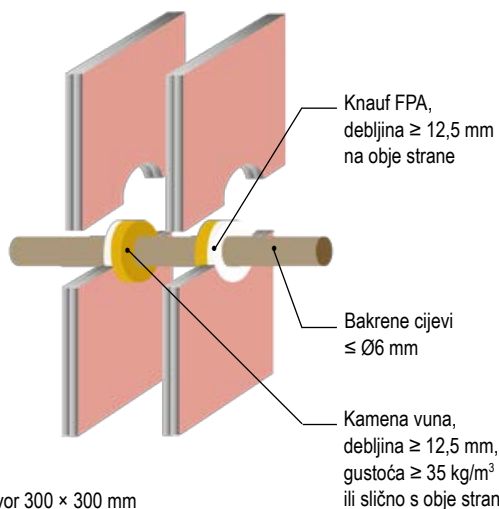
Maksimalni otvor 300 × 300 mm

≥ 100 MM GIPSANI, CIGLENI ILI BETONSKI ZIDOVI - ČELIČNE CIJEVI OTPORNOSTI NA POŽAR EI 60 C/C (E 120 C/C)



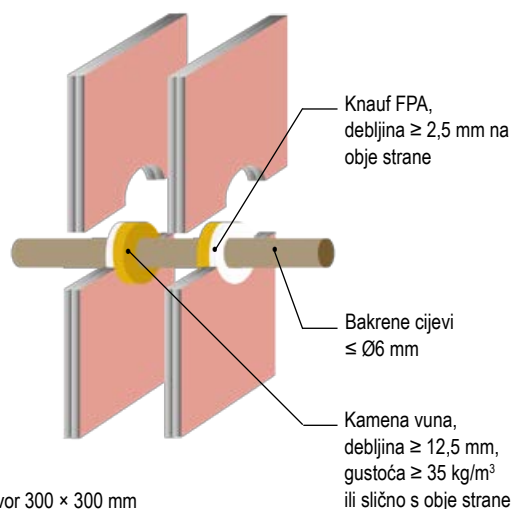
Maksimalni otvor 300 × 300 mm

≥ 100 MM GIPSANI, CIGLENI ILI BETONSKI ZIDOVI - BAKRENE CIJEVI
OTPORNOSTI NA POŽAR EI 60 C/C (E 90 C/C)



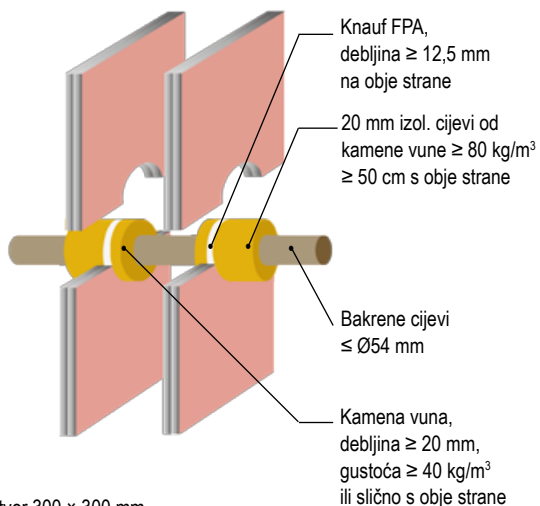
Maksimalni otvor 300 × 300 mm

≥ 100 MM GIPSANI, CIGLENI ILI BETONSKI ZIDOVI - BAKRENE CIJEVI
OTPORNOSTI NA POŽAR EI 30 C/C (E 90 C/C)



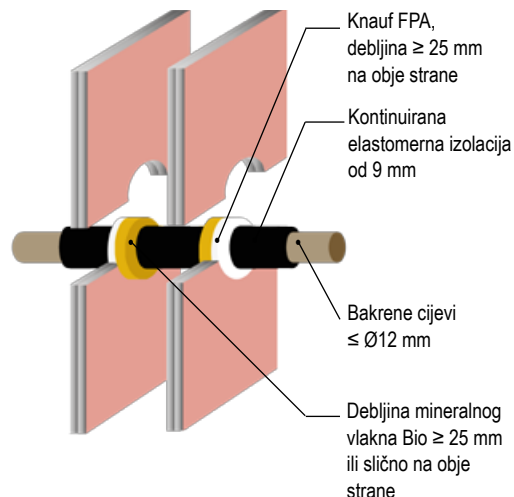
Maksimalni otvor 300 × 300 mm

≥ 100 MM GIPSANI, CIGLENI ILI BETONSKI ZIDOVI - BAKRENE CIJEVI
OTPORNOSTI NA POŽAR EI 120 C/U (E 120 C/U)



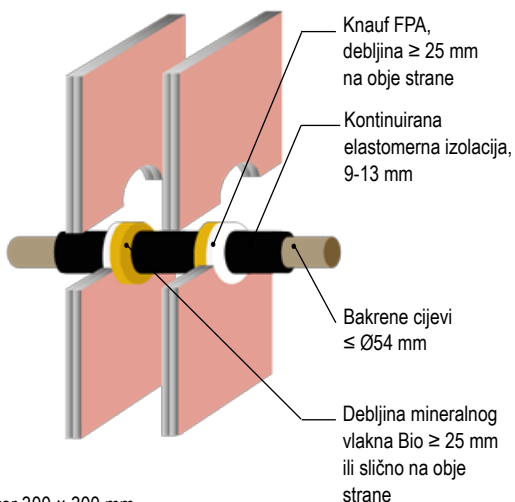
Maksimalni otvor 300 × 300 mm

≥ 100 MM GIPSANI, CIGLENI ILI BETONSKI ZIDOVI - BAKRENE CIJEVI
OTPORNOSTI NA POŽAR EI 120 C/C (E 120 C/C)



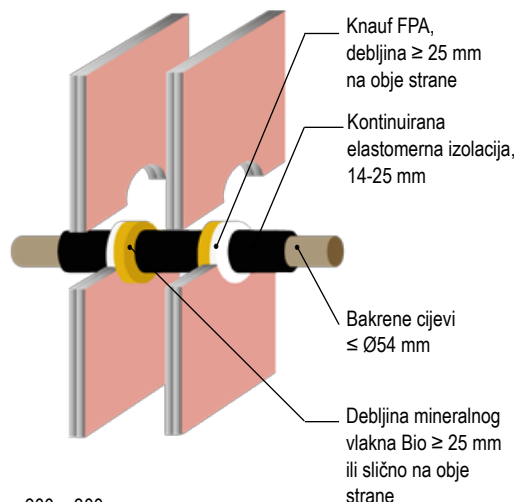
Maksimalni otvor 300 × 300 mm

≥ 100 MM GIPSANI, CIGLENI ILI BETONSKI ZIDOVI - BAKRENE CIJEVI
OTPORNOSTI NA POŽAR EI 60 C/C (E 120 C/C)

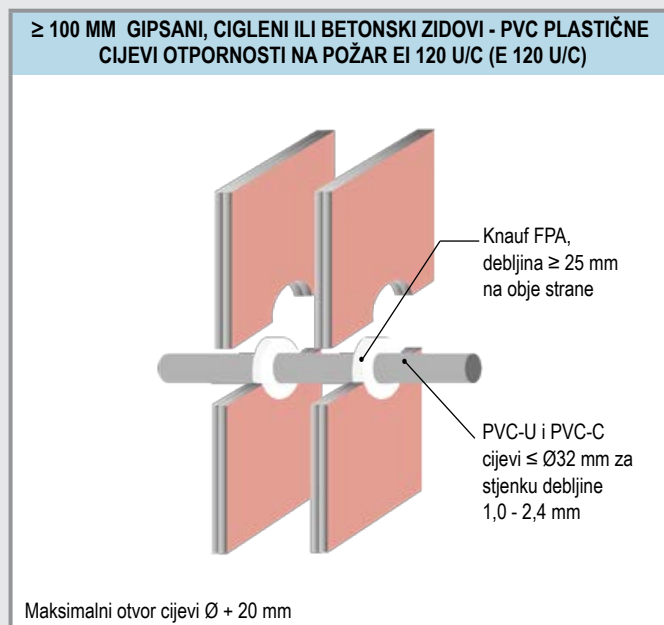
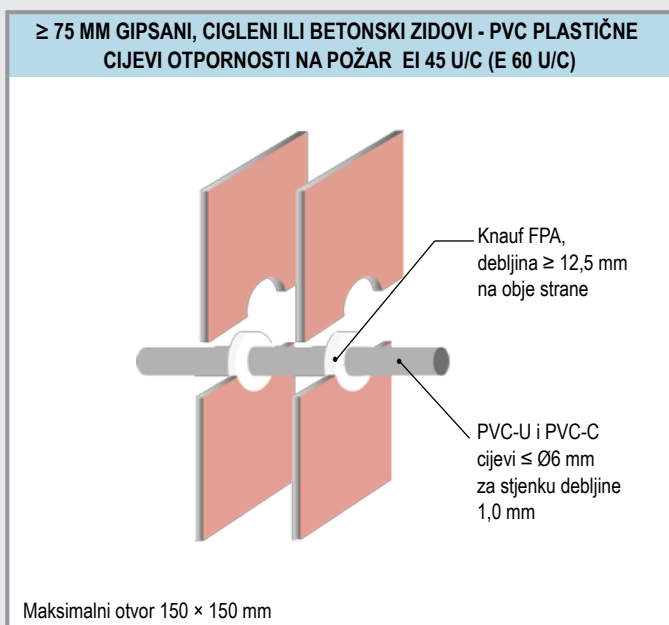
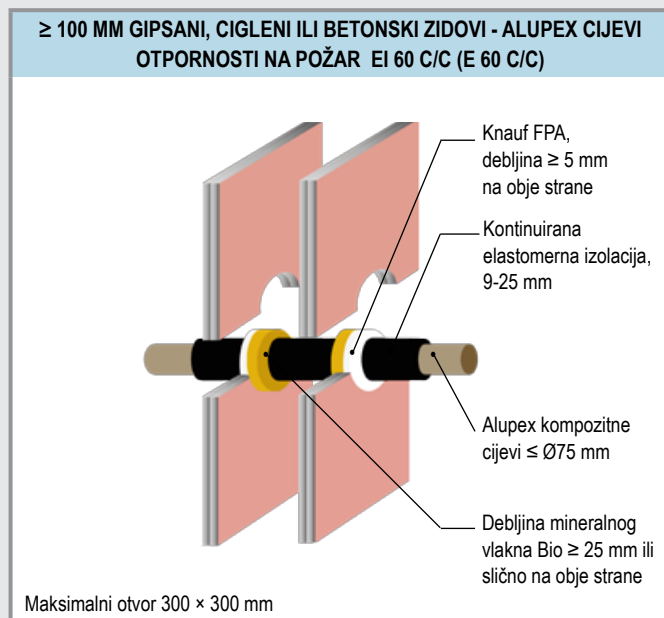
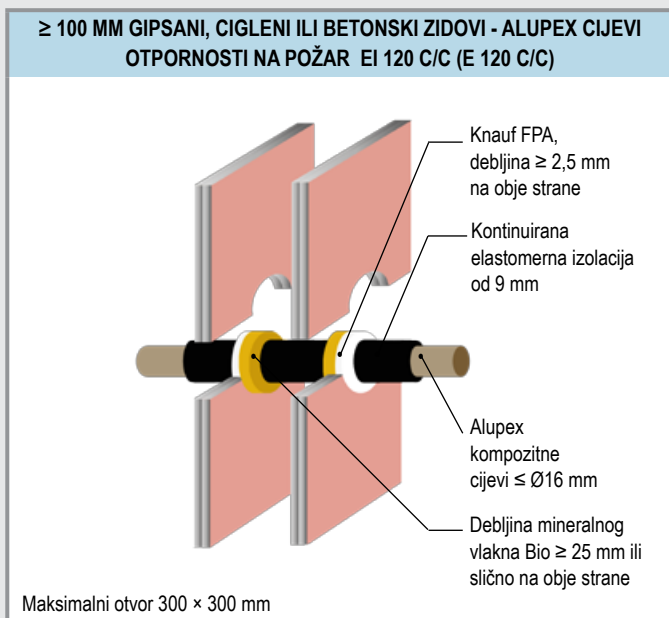
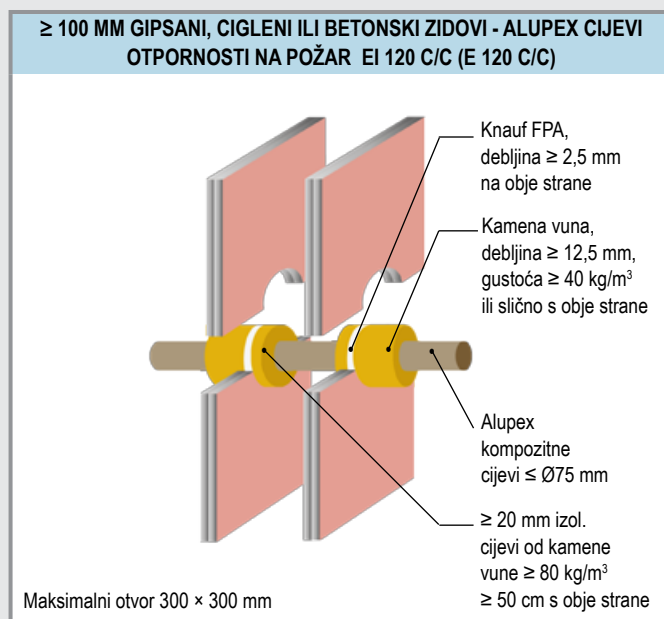
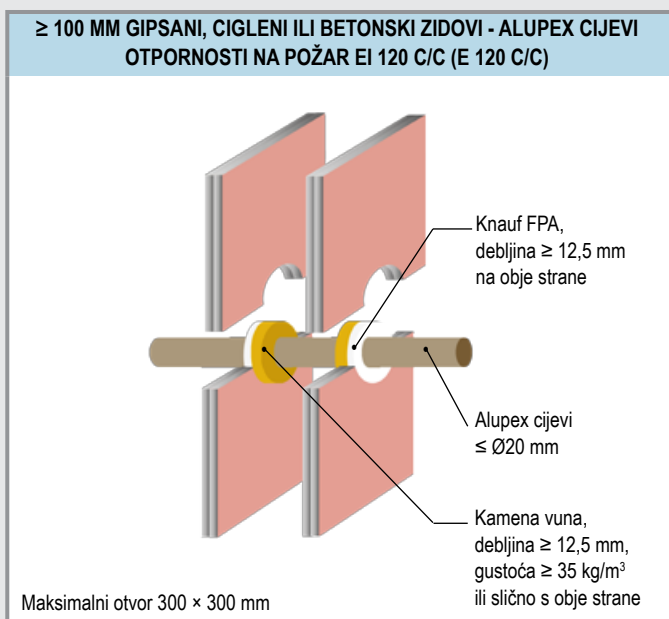


Maksimalni otvor 300 × 300 mm

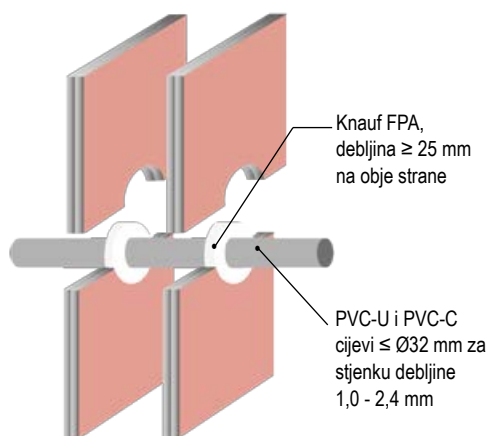
≥ 100 MM GIPSANI, CIGLENI ILI BETONSKI ZIDOVI - BAKRENE CIJEVI
OTPORNOSTI NA POŽAR EI 60 C/C (E 60 C/C)



Maksimalni otvor 300 × 300 mm

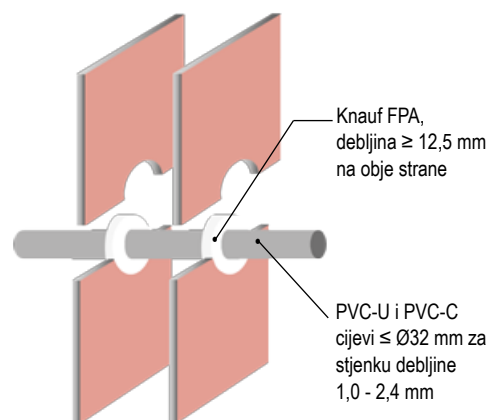


≥ 100 MM GIPSANI, CIGLENI ILI BETONSKI ZIDOVI - PVC PLASTIČNE CIJEVI OTPORNOSTI NA POŽAR EI 90 U/C (E 120 U/C)



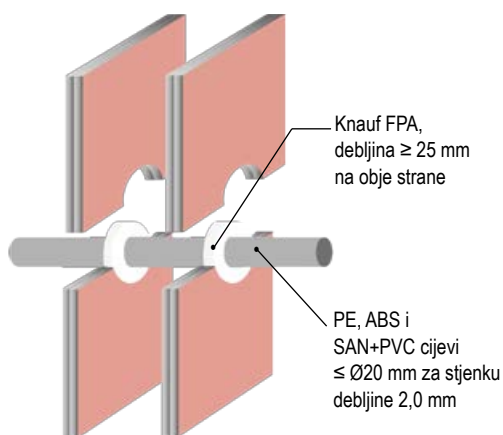
Maksimalni otvor cijevi Ø + 60 mm

≥ 75 MM GIPSANI, CIGLENI ILI BETONSKI ZIDOVI - PVC PLASTIČNE CIJEVI OTPORNOSTI NA POŽAR EI 30 U/C (E 30 U/C)



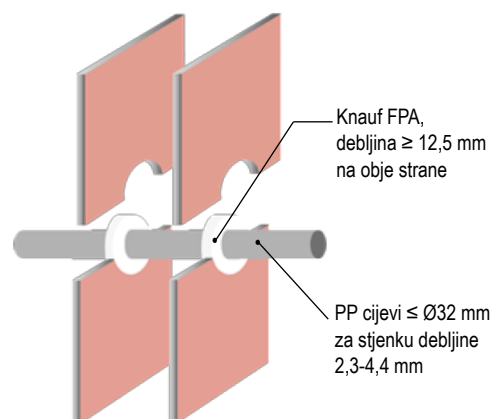
Maksimalni otvor 150 × 150 mm

≥ 100 MM GIPSANI, CIGLENI ILI BETONSKI ZIDOVI - PE PLASTIČNE CIJEVI OTPORNOSTI NA POŽAR EI 120 U/C (E 120 U/C)



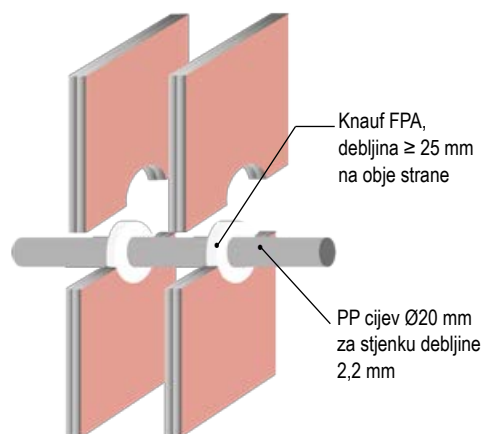
Maksimalni otvor cijevi Ø + 60 mm

≥ 75 MM GIPSANI, CIGLENI ILI BETONSKI ZIDOVI - PP PLASTIČNE CIJEVI OTPORNOSTI NA POŽAR EI 30 U/C (E 30 U/C)



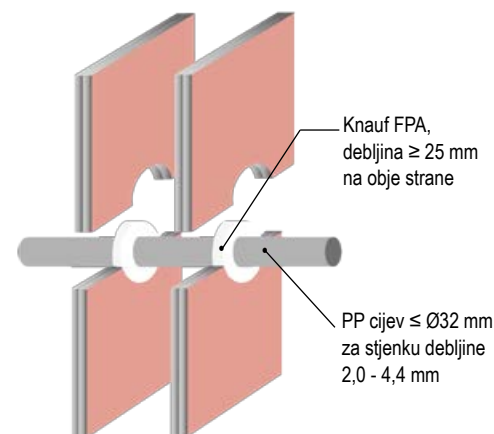
Maksimalni otvor 150 × 150 mm

≥ 100 MM GIPSANI, CIGLENI ILI BETONSKI ZIDOVI - PP PLASTIČNE CIJEVI OTPORNOSTI NA POŽAR EI 120 U/C (E 120 U/C)



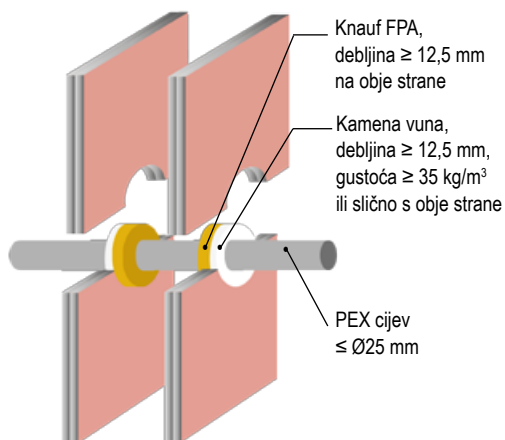
Maksimalni otvor cijevi Ø + 60 mm

≥ 100 MM GIPSANI, CIGLENI ILI BETONSKI ZIDOVI - PP PLASTIČNE CIJEVI OTPORNOSTI NA POŽAR EI 60 U/C (E 60 U/C)



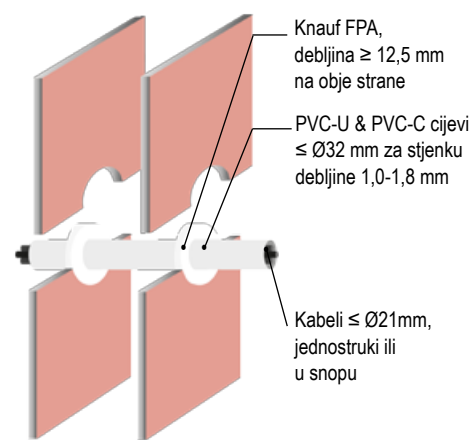
Maksimalni otvor cijevi Ø + 60 mm

≥ 100 MM GIPSANI, CIGLENI ILI BETONSKI ZIDOVI - PEX SUSTAV CIJEV-U-CIJEVI OTPORNOSTI NA POŽAR EI 120 C/C (E 120)



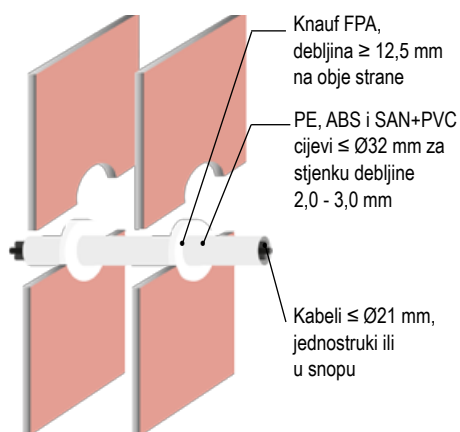
Maksimalni otvor cijevi Ø + 60 mm

≥ 75 MM GIPSANI, CIGLENI ILI BETONSKI ZIDOVI - PVC IZOLACIJSKE CIJEVI OTPORNOSTI NA POŽAR EI 45 U/C (E 60 U/C)



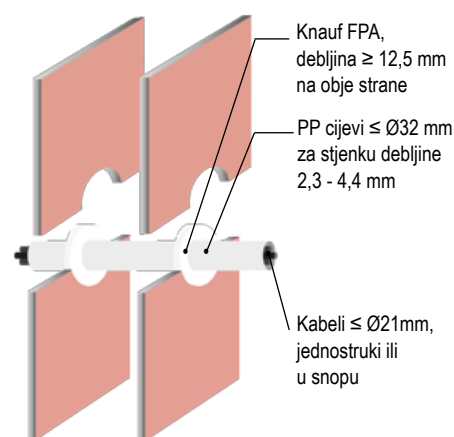
Maksimalni otvor 150 × 150 mm

≥ 75 MM GIPSANI, CIGLENI ILI BETONSKI ZIDOVI - PE IZOLACIJSKE CIJEVI OTPORNOSTI NA POŽAR EI 30 U/C (E 45 U/C)



Maksimalni otvor 150 × 150 mm

≥ 75 MM GIPSANI, CIGLENI ILI BETONSKI ZIDOVI - PP IZOLACIJSKE CIJEVI OTPORNOSTI NA POŽAR EI 30 U/C (E 45 U/C)



Maksimalni otvor 150 × 150 mm

Napomene

Knauf d.o.o.
Tvornica Knin
Uzdolje polje 91
22300 Knin, Hrvatska
T +385 (0)22 688 500
F +385 (0)22 688 540



www.knauf.hr



info@knauf.hr

E501e.hr



Zadržavamo pravo na promjene tehničke naravi. Uvijek je važeća trenutna verzija. Naše je jamstvo izričito ograničeno na naše proizvode u ispravnom stanju. Navedena konstrukcijska i strukturalna svojstva te karakteristična građevinska fizika sustava tvrtke Knauf može se jamčiti samo uz upotrebu komponenti sustava Knauf ili drugih proizvoda koje izričito preporučuje Knauf. Sve količine potrebne za primjenu i količine za isporuku temelje se na empirijskim podacima koji se ne mogu primijeniti na drugačije situacije. Sva prava pridržana. Za sve izmjene, dopune, ponovni tisak i fotokopiranje, uključujući izvadaka, potrebna je naša izričita dozvola.

Navedena konstrukcijska i strukturalna svojstva te karakteristična građevinska fizika sustava tvrtke Knauf može se jamčiti samo uz upotrebu komponenti sustava Knauf ili drugih proizvoda koje izričito preporučuje Knauf.