

# KNAUF

Applications Générales

## SEMI-APPARENT OU CACHÉ

### Composants pour panneaux-bandes semi-apparents ou cachés Système A | F | I

#### Caractéristiques principales

- Les profils Z et les profils C pour un aspect visuel monolithique
- Installés avec une ossature T24 ou lisse plate pour une apparence visuelle semi-apparente
- Système accessible avec panneaux bandes SL2

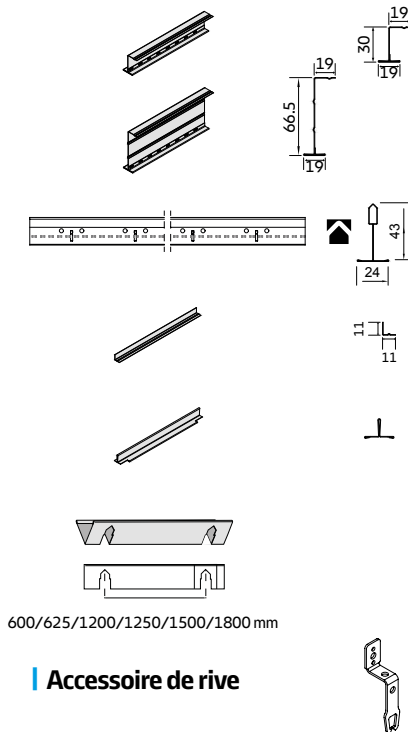
#### Zones d'application

- Commerces / Zones de circulation

#### Caractéristiques techniques

- Matériau : acier galvanisé
- Finition de surface : galvanisé

### SEMI-APPARENT OU CACHÉ | Profil



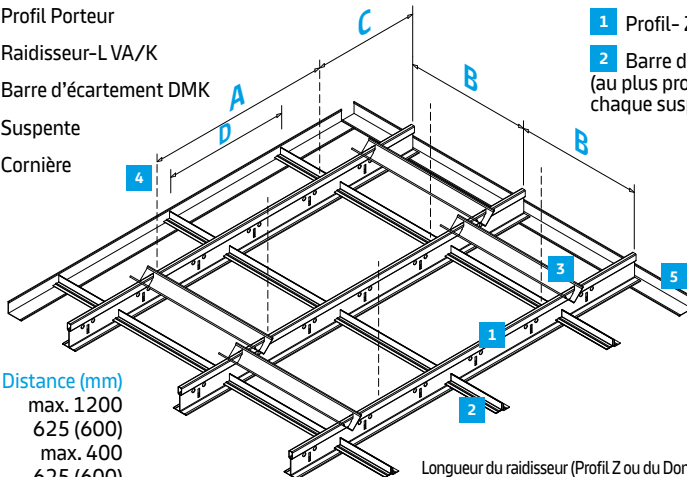
Références	Dimensions (mm)			Conditionnement /carton		Poids/carton kg	Cartons/ palette
	Longueur	Largeur	Hauteur	pcs	ml		
<b>Profil - Z (raidisseur)</b>							
DCZ30 1500	1500	19	30,5	20	30	10,2	36
DCZ30 1800	1800	19	30,5	20	36	12,3	36
DCZ66 2000	2000	19	66,5	10	20	9,7	36
DCZ66 2500	2500	19	66,5	10	25	12,1	36
<b>Profil porteur Prelude 24 coupe droite - sur demande</b>							
<b>Profil - L (raidisseur)</b>							
VA/K30	300	11	11	200	60	5	64
VA/K60	600	11	11	200	120	10	64
VA/K62,5	625	11	11	200	125	10,6	64
<b>Profil - T (raidisseur)</b>							
DCT-19/13 60	600	19	13	100	60	9,1	64
DCT-19/13 62,5	625	19	13	200	125	9,2	64
<b>Barres d'écartement</b>							
DMK-30	300	24	24	50	15	3,2	144
DMK-60	600	24	24	50	30	5,4	72
DMK-62,5	625	24	24	50	31,25	5,6	72
DMK-120	1200	24	24	50	60	10,6	36
DMK-125	1250	24	24	50	62,5	11	36
DMK-150	1500	24	24	50	75	13,2	36
DMK-180	1800	24	24	50	90	15,9	36
<b>Coulisseau mural de rive</b>							
PS11 C	57	-	57	100	-	2,30	-

### Accessoire de rive

### Schémas de montage - Système A | I

#### System A 1.2 (Finesse)

- 1 Profil Porteur
- 2 Raidisseur-L VA/K
- 3 Barre d'écartement DMK
- 4 Suspente
- 5 Cornière

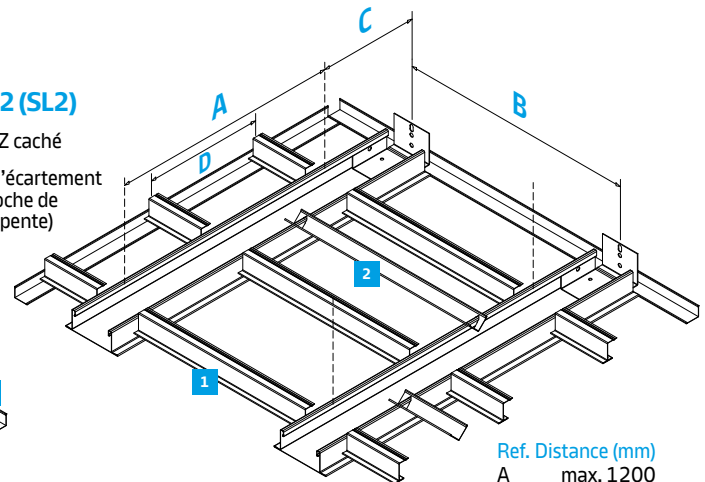


Ref. Distance (mm)

A	max. 1200
B	625 (600)
C	max. 400
D	625 (600)

#### System I2 (SL2)

- 1 Profil - Z caché
- 2 Barre d'écartement (au plus proche de chaque suspente)



Ref. Distance (mm)

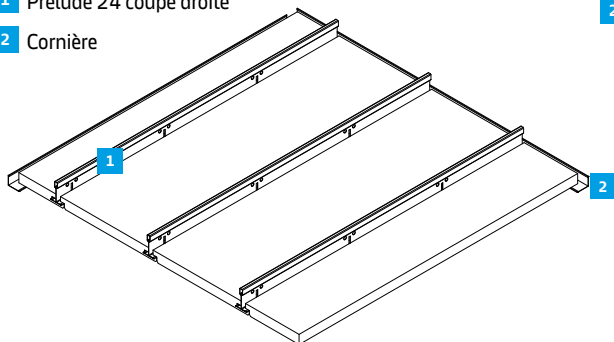
A	max. 1200
B	max. 1500
C	400
D	300

Longueur du raidisseur (Profil Z ou du Donn DX24 coupe droite) = Longueur de la dalle = Longueur du module - Largeur de la lisse plate + 20 mm  
 Longueur de la barre d'écartement = Longueur du module - Largeur de la lisse plate + 30 mm

## Schémas de montage - Système F pour circulations

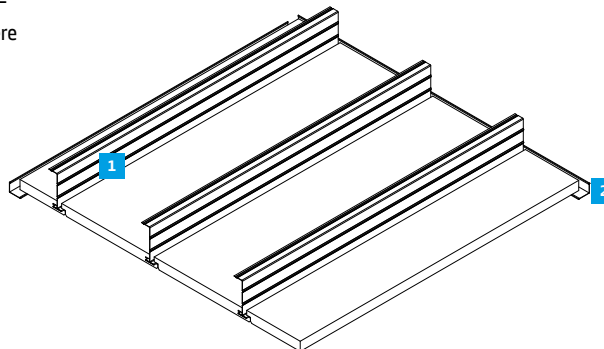
**Système F** (installation couloir)  
 Profil porteur Prelude 24 coupe droite  
 avec cornière - Panneaux SL2

- 1 Prelude 24 coupe droite
- 2 Cornière



**Système F** (installation couloir)  
 Profil Z avec cornière - Panneaux SL2

- 1 Profil Z
- 2 Cornière



Pour des charges et des largeurs de couloirs supérieures à celles indiquées dans le tableau ci-dessous, l'utilisation de coulisseaux muraux de rive AWDN23G (de part et d'autre du profil porteur Prelude 24 coupe droite) est obligatoire. Les deux tiers des panneaux bandes doivent reposer sur les cornières.

## Tableau de charges pour cornières | Pose de panneaux bandes en autoportant pour couloirs sur cornière

	Commentaires	Références	Largeur max. couloir en mm	Poids de la dalle (Kg/m <sup>2</sup> )		
				5,5	7,5	9,5
Cornière en L - Armstrong	Épaisseur : 0,5 mm Jusqu'à 30 mm de repos. Distance de fixation 350 mm max.	T1919HD	1800	1500	1200	
		T2222HA	1800	1500	1200	
		T1924HD	1800	1500	1200	
		T1924LC	1800	1500	1200	
		T2419H	1800	1500	1200	
		T1929H	1800	1500	1200	
		T2424HD	1800	1500	1200	
		T3024HA	1800	1500	1200	
		T3030H	1800	1500	1200	
		Cornière en W - Armstrong	Épaisseur : 0,5 mm Distance de fixation 350 mm max.	T1506H	1450	1100
T1508HB	1450			1100	850	
7875G	1450			1100	850	
Épaisseur : 0,7 mm Distance de fixation 350 mm max.	T2020HH		2400	1900	1500	

Déflexion maximale de 1,0 mm avec une charge uniformément répartie, pas de charge ponctuelle.

Merci de contacter notre service technique pour toutes autres demandes spécifiques (autre largeur de couloirs, poids de la dalle supérieur à 9.5 kg)

## Tableau de charges raidisseurs | Charges réparties admissibles (kg/m<sup>2</sup>)

Donn L/500	Références	Entraxe Porteur (mm)	Largeur max. couloir en mm	Poids de la dalle (Kg/m <sup>2</sup> )		
				5,5	7,5	9,5
Raidisseur profil porteur PRELUDE coupe droite (H = 43 mm)	sur demande	300	2100	2030	1910	
		600	1870	1730	1640	
Profil Z	CZ41795 J	300	2500	2500	2500	
	CZ41794 J	600	1800	1800	1800	

Merci de contacter notre service technique pour toutes autres configurations.

Les abaques de charge sont établis avec l'entraxe le plus petit possible.

Réaction au feu		Euroclasse <b>A1</b> en accord avec EN 13501-1				
Qualité de l'air						
Entretien / Durabilité						
Option de design						

Toutes les mesures sont exprimées en millimètres. Toutes les dimensions sont nominales. L'alignement des entretoises est obtenu en plaçant les entretoises sur le côté droit de la section adjacente.