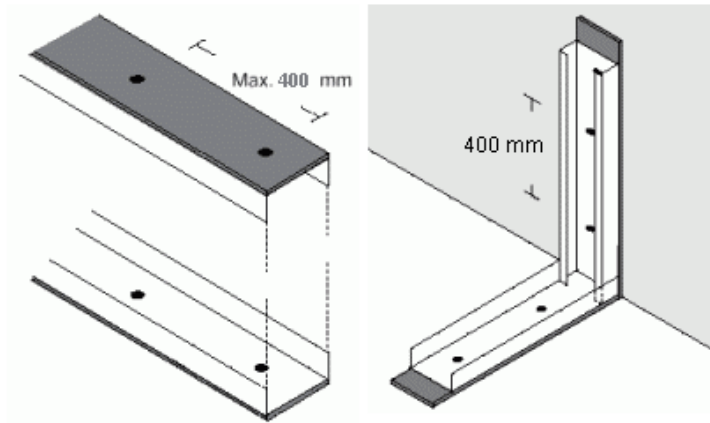


Kiskot

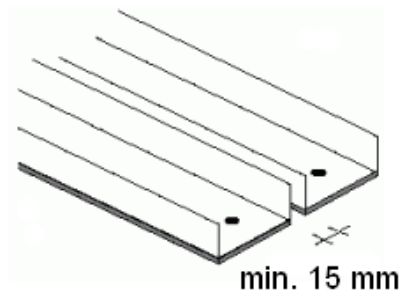
Kiskojen asentaminen

Rankaprofiilit asennetaan lattiaan ja kattoon kiinnitettyjen kiskojen väliin.



Lattia- ja kattokiskot kiinnitetään betonirakenteisiin tavallisesti joko panos- tai paineilmanaulaimen avulla käyttäen 4,0 x 40 mm teräsnaulaa. Vaihtoehtoisesti voidaan käyttää myös 5,0 x 40 mm kiilapultteja 400 mm kiinnikejaolla. Kisko liittyy seinään siten, että kiskon laipat katkaistaan ja kisko taitetaan uumastaan. Kiskon jatkos tehdään päittäisjatkoksena. Ensimmäinen pystyranka kiinnitetään sopivalla kiinnikkeellä k600 seinään. Pystyrankojen paikat merkitään lattiakiskon kohdalle.

Tuplarankarakenteissa lattia- tai kattokiskojen väliin suositellaan jätettävän 15 mm ilmarako.



Asianmukainen kiskojen T-liitos toteutetaan oheisen kuvan mukaisesti.