



## AMF THERMATEX® BAFFEL

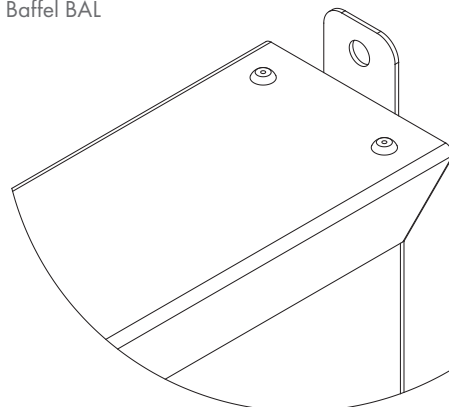


- Die vliesbeschichteten, klassisch weißen Oberflächen der AMF THERMATEX® Baffel Classic Serie verfügen über einen Aluminiumrahmen und vereinen Funktion mit zeitlos schlichter Ästhetik. THERMATEX® Baffeln sind in verschiedenen Farben oder auf Wunsch mit Sonderdrucken erhältlich.
- Gute Schallabsorption (0.60 - 0.65(H)  $\alpha_w$ ): Senken den Geräuschpegel, erhöhen die Sprachverständlichkeit und verkürzen die Nachhallzeit im Raum.
- Eingesetzt in akustisch anspruchsvollen Bereichen, wie Büros, Freizeiteinrichtungen, Wartezonen etc.

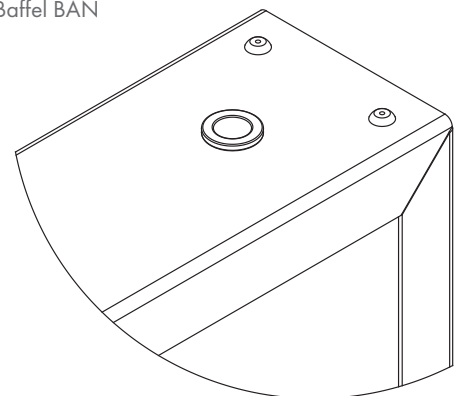


<b>Dicke (mm)</b>		50																					
<b>Abmessungen (mm)</b>		1200 x 300 1200 x 400 1200 x 600 1800 x 400																					
<b>System</b>		BAN - Baffel mit Gewinde-Niete BAL - Baffel mit Lasche																					
<b>Gewicht</b>		1200 x 300: 3.2 kg/Stk 1200 x 400: 4.1 kg/Stk 1200 x 600: 5.9 kg/Stk 1800 x 400: 6.0 kg/Stk																					
<b>Farbe &amp; Design</b>		<b>Rahmen:</b> eloxiertes Aluminium, weiß, RAL Farben <b>Baffel Classic:</b> vliesbeschichtet weiß <b>Baffel Colours:</b> vliesbeschichtet, schwarz, silber, blau, grün, gelb, creme, rot, orange und grau																					
<b>Schallabsorption</b>		EN ISO 354 $\alpha_w = 0.60(\text{MH})$ (300mm), $0.65(\text{MH})$ (600mm) gemäß EN ISO 11654 - <b>Klasse C</b> <table border="1"> <thead> <tr> <th>Frequenz <math>f</math> (Hz)</th> <th>125</th> <th>250</th> <th>500</th> <th>1000</th> <th>2000</th> <th>4000</th> </tr> </thead> <tbody> <tr> <td>Baffeln 1200 x 300 mm <math>\alpha_p</math> Reihenabstand 300 mm</td> <td>0.35</td> <td>0.40</td> <td>0.55</td> <td>0.90</td> <td>0.90</td> <td>0.90</td> </tr> <tr> <td>Baffeln 1200 x 600 mm <math>\alpha_p</math> Reihenabstand 600 mm</td> <td>0.35</td> <td>0.35</td> <td>0.75</td> <td>1.00</td> <td>1.00</td> <td>1.00</td> </tr> </tbody> </table> <p>NRC = <b>0.65</b> gemäß ASTM C 423</p>	Frequenz $f$ (Hz)	125	250	500	1000	2000	4000	Baffeln 1200 x 300 mm $\alpha_p$ Reihenabstand 300 mm	0.35	0.40	0.55	0.90	0.90	0.90	Baffeln 1200 x 600 mm $\alpha_p$ Reihenabstand 600 mm	0.35	0.35	0.75	1.00	1.00	1.00
Frequenz $f$ (Hz)	125	250	500	1000	2000	4000																	
Baffeln 1200 x 300 mm $\alpha_p$ Reihenabstand 300 mm	0.35	0.40	0.55	0.90	0.90	0.90																	
Baffeln 1200 x 600 mm $\alpha_p$ Reihenabstand 600 mm	0.35	0.35	0.75	1.00	1.00	1.00																	
<b>Brandverhalten</b>		Euroclass <b>A2-s1,d0</b> gemäß EN 13501-1																					
<b>Feuchtigkeitsbeständigkeit</b>		<b>95%</b>																					
<b>Reinigung</b>																							
<b>Nachhaltigkeit</b>																							

Baffel BAL



Baffel BAN



Die Produktverfügbarkeit kann sich von Land zu Land unterscheiden. Für weitere Informationen wenden Sie sich bitte an Ihren persönlichen Vertriebsansprechpartner. Weitere Informationen und rechtliche Hinweise finden Sie auf unserer Webseite.