



Knauf AMF GmbH & Co. KG

Elsenthal 15, D-944 81 Grafenau, SRN

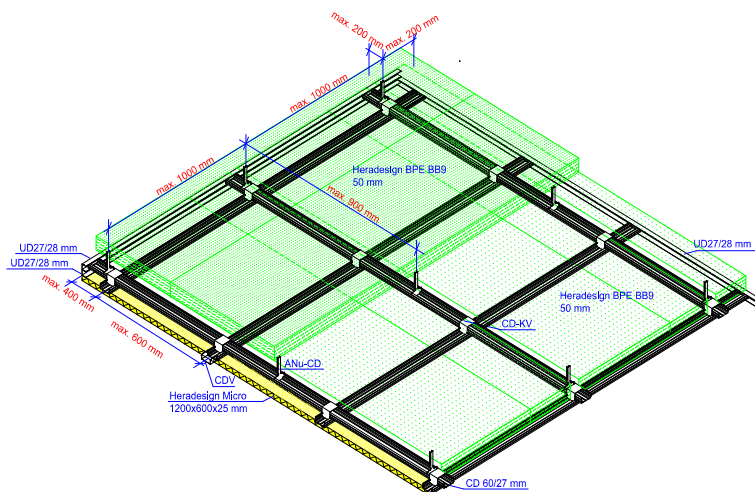
Technický list

TL 3-680:2014

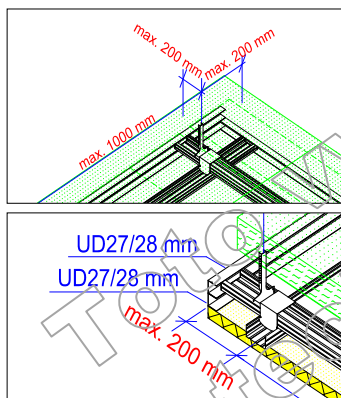
Strana 1 ze 2

SYSTÉM B – PŘÍMO ŠROUBOVANÉ DESKY

Samostatný požární předěl



Detaily umístění nosných prvků



Postup montáže :

Montáž může provádět pouze firma, která se prokáže platným „Potvrzením“ o zaškolení vydaným AMF. Obecná pravidla pro montáž upravují „Všeobecné technické podmínky pro montáž podhledů s požární odolností“ vydané Knauf AMF.

Nejdříve je na zdi, sloupy (pouze masivní) připevněn kovovými hmoždinkami, šrouby nebo ocelovými hřeby po 300 mm v příslušné výšce (+ 25 mm od lícové roviny podhledu) okrajový profil UD28/27, ve směru příčném na orientaci hlavních profilů dva nad sebou. Následně jsou na nosnou konstrukci stropu v osových vzdálenostech odpovídajících rozměru rastru, max. po 1000 mm, zavěšeny příslušným způsobem, s použitím hmoždinek odsouhlasených pro daný typ stropní konstrukce, pomocí

Dokladováno :

Zkouška : 3730/372/10-Schm MPA
Braunschweig dle DIN EN
1364-2 a DIN EN 1363-1

PKO : K-3638/398/10 MPA BS

Klasifikace požární odolnosti podle
ČSN EN 13501-2

EI30 (a←b)

Technické údaje:

podhled jako samostatný požární předěl, klasifikovaný dle ČSN EN 13 501-2 pro zatížení požárem zdola

plošná hmotnost podhledu	~28 kg/m ²
desky Heradesign Micro tloušťky	25mm
max.rozměr	1200x600 mm
hrana	AK-01
rozměr hlavních a příčných profilů	60/27/0,6 mm
maximální vzdálenost hlavních profilů	1000 mm
maximální vzdálenost závěsů	900 mm
tepelná izolace min.	Heradesign BPE BB9 2 x 50 mm

Použité montážní prvky:

- Desky **Heradesign Micro** max. rozměr 1200x600x25 mm, hrana **AK-01**
- CD60/27/0,6** Hlavní nosný CD-profil
- CD60/27/0,6** Příčný CD-profil
- ANu-CD** Závěs Nonius pro CD-profil (+ horní díl + 2 x závlačka)
- UD28/27/0,6** Okrajový UD-profil
- CD-KV** Křížová spojka pro CD-profil
- CDV** Spojka pro CD-profil
- BPE BB9/50** Tepelná izolace Heradesign® tl. 50 mm
- Šrouby Heradesign® 50 mm**

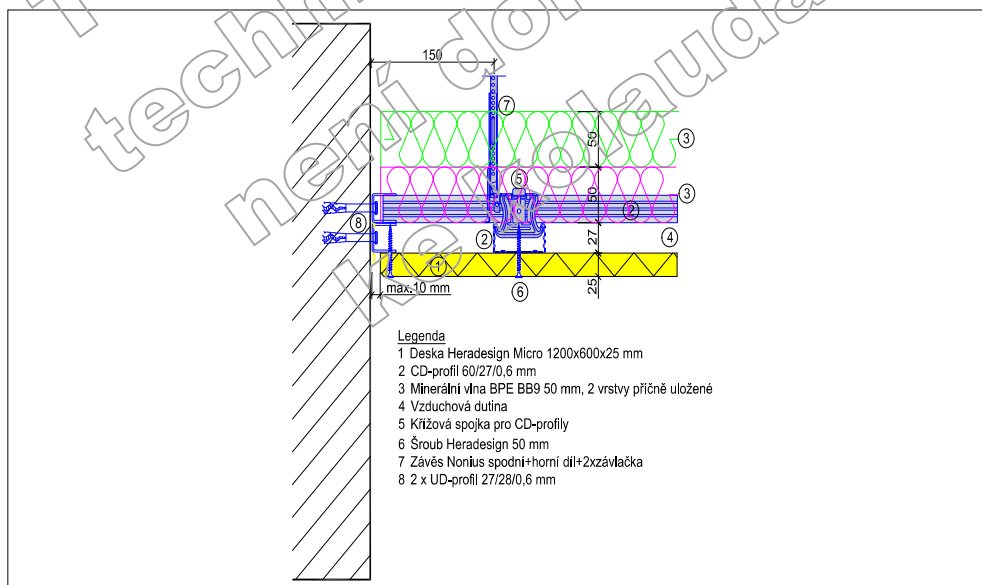
SYSTÉM B – PŘÍMO ŠROUBOVANÉ DESKY

závěsů Nonius (ANu-CD spodní + Ano horní díl, zajištěno 2 závlačkami Sti), hlavní profily CD60/27 mm, napojované podélně spojkami CDV, přitom musí být mezi konci hlavních profilů mezera cca.10 mm, přitom u napojení hlavních profilů je umístěn přidáný závěs Nonius. Hlavní CD-profily jsou adjustovány v požadované výšce (+ 52 mm od lícové roviny podhledu), přitom je první CD-profil umístěn ve vzdálenosti do 200 mm od stěny. Konce CD-profilů jsou zasunuty do horního UD-profilu tak, aby byla mezi zdí a profilem zachována mezera 10 mm. Vzdálenost závěsů je max. 900 mm, první závěs max. 200 mm ode zdi. Příčně jsou na hlavní profily pomocí křížových spojek CDV zavěšeny po max. 600 mm nosné CD-profily, uložené do spodních okrajových UD-profilů obdobně jako hlavní profily a obdobně podélně napojované, první nosný CD-profil je max. 400 mm od stěny.

Do takto vzniklé konstrukce se postupně natěsno vkládá tepelná izolace BPE BB9/50 tloušťky 50 mm a to tak, že příčně na nosné (spodní) CD-profily se mezi hlavní profily ukládá první vrstva, na ni následně v příčném směru druhá vrstva, která překrývá shora profily konstrukce.

Na nosné CD-profily se pomocí šroubů Heradesign připevňují podhledové desky Heradesign Micro, přitom každá deska je do každého odpovídajícího nosného profilu přišroubována min. 3 ks šroubů. Na okraji se desky šroubují do okrajového UD-profilu, přitom je možno zachovat až 10 mm širokou stínovou mezeru mezi deskou a stěnou.

Napojení na stěnu



Uvedené údaje jsou informativní a výrobce nezodpovídá za případné vady či nedostatky způsobené nesprávnou interpretací.