

Zulassungsstelle für Bauprodukte und Bauarten

Bautechnisches Prüfamts

Eine vom Bund und den Ländern
gemeinsam getragene Anstalt des öffentlichen Rechts



Europäische Technische Bewertung

ETA-07/0173
vom 11. Oktober 2017

Allgemeiner Teil

Technische Bewertungsstelle, die die Europäische Technische Bewertung ausstellt

Deutsches Institut für Bautechnik

Handelsname des Bauprodukts

"AQUAPANEL Cement Board Outdoor"

Produktfamilie,
zu der das Bauprodukt gehört

Zementgebundene Platten

Hersteller

Knauf Aquapanel GmbH & Co. KG
Zur Helle 11
58638 Iserlohn
DEUTSCHLAND

Herstellungsbetrieb

901
902
903
904

Diese Europäische Technische Bewertung enthält

13 Seiten, davon 7 Anhänge, die fester Bestandteil dieser Bewertung sind.

Diese Europäische Technische Bewertung wird ausgestellt gemäß der Verordnung (EU) Nr. 305/2011, auf der Grundlage von

EAD 210024-00-0504

Diese Fassung ersetzt

ETA-07/0173 vom 04. Februar 2013

Die Europäische Technische Bewertung wird von der Technischen Bewertungsstelle in ihrer Amtssprache ausgestellt. Übersetzungen dieser Europäischen Technischen Bewertung in andere Sprachen müssen dem Original vollständig entsprechen und müssen als solche gekennzeichnet sein.

Diese Europäische Technische Bewertung darf, auch bei elektronischer Übermittlung, nur vollständig und ungekürzt wiedergegeben werden. Nur mit schriftlicher Zustimmung der ausstellenden Technischen Bewertungsstelle kann eine teilweise Wiedergabe erfolgen. Jede teilweise Wiedergabe ist als solche zu kennzeichnen.

Die ausstellende Technische Bewertungsstelle kann diese Europäische Technische Bewertung widerrufen, insbesondere nach Unterrichtung durch die Kommission gemäß Artikel 25 Absatz 3 der Verordnung (EU) Nr. 305/2011.

Besonderer Teil

1 Technische Beschreibung des Produkts

Die zementgebundene Platte "AQUAPANEL Cement Board Outdoor" ist eine spezielle Bauplatte, die aus einem Gemisch aus Zement, mineralischen Leichtzuschlägen sowie Wasser hergestellt wird. Die Bauplatte ist mit einem beidseitig eingelegten, alkaliresistenten Glasgittergewebe armiert.

Die Platten werden mit einem Hydrophobierungsmittel versehen, um die Feuchtigkeitsaufnahme während der Einbauphase auf der Baustelle zu reduzieren.

Die Platten werden mit einer Dicke von 12,5 mm hergestellt.

Die Platten werden mit einer Nennlänge bis zu 3000 mm und einer Nennbreite bis zu 1250 mm hergestellt.

Die zementgebundene Platte "AQUAPANEL Cement Board Outdoor" können in die Kategorie B nach EN 12467 eingestuft werden.

Die Platten werden mit folgenden Befestigungsmitteln verwendet:

- "AQUAPANEL Maxi Schraube SN – Nadelspitze" gemäß Anhang A1
- "AQUAPANEL Maxi Schraube SB – Bohrspitze" gemäß Anhang A2
- "AQUAPANEL Fassadenschraube SN – Nadelspitze" gemäß Anhang A3
- "AQUAPANEL Fassadenschraube SB – Bohrspitze" gemäß Anhang A4

2 Spezifizierung des Verwendungszwecks gemäß dem anwendbaren Europäischen Bewertungsdokument

Die zementgebundene Platte "AQUAPANEL Cement Board Outdoor" kann für nicht-tragende Bekleidungen im Außenbereich, z. B. für Wände, Fassaden, Wetterschalen oder abgehängte Deckensysteme oder Fußbodenkonstruktionen verwendet werden.

Von den Leistungen in Abschnitt 3 kann nur ausgegangen werden, wenn die zementgebundene Platte "AQUAPANEL Cement Board Outdoor" entsprechend den Angaben und unter den Randbedingungen nach Anhang B verwendet wird.

Die Prüf- und Bewertungsmethoden, die dieser ETA zu Grunde liegen, führen zur Annahme einer Nutzungsdauer der zementgebundenen Platte "AQUAPANEL Cement Board Outdoor" von mindestens 50 Jahren. Die Angaben zur Nutzungsdauer können nicht als Garantie des Herstellers ausgelegt werden, sondern sind lediglich ein Hilfsmittel zur Auswahl der richtigen Produkte im Hinblick auf die erwartete wirtschaftlich angemessene Nutzungsdauer des Bauwerks.

3 Leistung des Produkts und Angabe der Methoden ihrer Bewertung

3.1 Mechanische Festigkeit und Standsicherheit (BWR 1)

Die wesentlichen Merkmale in Bezug auf die mechanische Festigkeit und Standsicherheit sind unter der Grundanforderung Sicherheit bei der Nutzung aufgeführt.

3.2 Brandschutz (BWR 2)

Wesentliches Merkmal	Leistung
Brandverhalten	Klasse A1 gemäß EN 13501-1 ¹

3.3 Hygiene, Gesundheit und Umweltschutz (BWR 3)

Wesentliches Merkmal	Leistung
Gehalt und Freisetzung gefährlicher Stoffe	
Substanzen klassifiziert als EU-Kat. Carc. 1A/1B. ^{a)}	Für das Bauprodukt werden keine dieser gefährlichen Stoffe eingesetzt. ^{b)}
Substanzen klassifiziert als EU-Kat. Muta. 1A/1B. ^{a)}	
Substanzen klassifiziert als EU-Kat. Acute Tox. 1, 2 und/oder 3; Substanzen klassifiziert als EU-Kat. Repr. 1A/1B; Substanzen klassifiziert als EU-Kat. STOT SE 1 und/oder STOT RE 1. ^{a)}	
Biozide	Nicht enthalten. ^{b)}
Freisetzungsszenarien hinsichtlich BWR 3: IA1, IA2, IA3 (gemäß EOTA TR 034)	

^{a)} Gemäß Verordnung (EG) Nr. 1272/2008.

^{b)} Die Bewertung erfolgte auf Grundlage einer Herstellererklärung mit detaillierten Angaben zur Produktzusammensetzung.

3.4 Sicherheit und Barrierefreiheit bei der Nutzung (BWR 4)

Wesentliches Merkmal	Leistung
Dicke	$e = 12,5 \text{ mm} \pm 1,25 \text{ mm}$
Abmessungen (Nennlänge und Nennbreite)	Anhang C
Geradheit der Kanten	0,1 % = Niveau I nach EN 12467
Rechtwinkligkeit	2 mm/m = Niveau I nach EN 12467
Rohdichte	$\rho_{\text{mean}} = 1200 \pm 175 \text{ kg/m}^3$
Feuchtegehalt	$H = 10,3 \text{ M.-%}$
Wasserundurchlässigkeit	Bestanden
Formstabilität - Länge	$\delta l_{65,85} = 0,2 \text{ mm/m}$ $\delta l_{65,30} = -0,4 \text{ mm/m}$
Formstabilität - Dicke	$\delta l_{65,85} = 0,02 \text{ %}$ $\delta l_{65,30} = -0,04 \text{ %}$
Biegefestigkeit	$f_{m,0,k} = 5,0 \text{ N/mm}^2$ $f_{m,90,k} = 8,1 \text{ N/mm}^2$
Biege-Elastizitätsmodul	$E_{m,0,\text{mean}} = \text{Keine Leistung bewertet}$ $E_{m,90,\text{mean}} = \text{Keine Leistung bewertet}$

¹ EN 13501-1

Klassifizierung von Bauprodukten und Bauarten zu ihrem Brandverhalten - Teil 1: Klassifizierung mit den Ergebnissen aus den Prüfungen zum Brandverhalten von Bauprodukten

Wesentliches Merkmal	Leistung
Kopfdurchzieh Widerstand – "AQUAPANEL Maxi Schraube SN" (Anhang A1) – "AQUAPANEL Maxi Schraube SB" (Anhang A2) – "AQUAPANEL Fassadenschraube SN" (Anhang A3) – "AQUAPANEL Fassadenschraube SB" (Anhang A4)	$f_{\text{head,k}} = 390 \text{ N}$ $f_{\text{head,k}} = 400 \text{ N}$ $f_{\text{head,k}} = 460 \text{ N}$ $f_{\text{head,k}} = 430 \text{ N}$
Schlagfestigkeit	$IR_{\text{mean}} = 16,0 \text{ mm/mm}$
Wasseraufnahme	$w_a = 21,2 \text{ M.-%}$
Frost-Tau-Widerstand für Kategorie B	$R_{L,FTC} = 0,91$
Wärme-Regen-Widerstand für Kategorie B	Bestanden
Warmwasser-Widerstand für Kategorie B	$R_{L,WW} = 0,79$
Nass-Trocken-Widerstand für Kategorie B	$R_{L,SD} = 1,0$
Dauerhaftigkeit der metallischen Teile	Anhang B1

3.5 Schallschutz (BWR 5)

Wesentliches Merkmal	Leistung
Wärmeleitfähigkeit	$\lambda_{10,\text{tr}} = \text{Keine Leistung bewertet}$
Luftdurchlässigkeit	Die zementgebundene Bauplatte "AQUAPANEL Cement Board - Outdoor" ist nicht luftdurchlässig.

4 Angewandtes System zur Bewertung und Überprüfung der Leistungsbeständigkeit mit der Angabe der Rechtsgrundlage

Durch die Entscheidung der Europäischen Kommission 98/437/EG² in der korrigierten Fassung³ und geändert durch die Entscheidung der Kommission 2001/596/EG⁴, wird das System zur Bewertung und Überprüfung der Leistungsbeständigkeit (AVCP-System) des Bauproduktes (siehe Anhang V der Bauproduktenverordnung (EU) 305/2011 berichtigt durch die Delegierten Verordnung (EU) Nr. 568/2014) wie in Tabelle 1 aufgeführt, angewendet.

² Amtsblatt der Europäischen Gemeinschaften L 194 vom 10. Juli 1998

³ Amtsblatt der Europäischen Gemeinschaften L 278 vom 15. Oktober 1998

⁴ Amtsblatt der Europäischen Gemeinschaften L 209 vom 02. August 2001

Tabelle 1: AVCP-System

Produkt	Verwendungszweck	Leistungsstufe oder -klasse	AVCP-System
Zementgebundene Platte	als Wand- oder Deckenbekleidungen für Innenräume oder im Außenbereich, bei denen Vorschriften in Bezug auf das Brandverhalten gelten	A1*, A2*, B* und C* A1**, A2**, B**, C**, D und E (A1 bis E)***, F	1 3 4
	als Wand- oder Deckenbekleidungen für Innenräume oder im Außenbereich, bei denen Vorschriften in Bezug auf Gefahrstoffe gelten	--	3
	als Wand- oder Deckenbekleidungen für Innenräume oder im Außenbereich für sonstige im Mandat genannte Verwendungszwecke	--	4
<p>* Produkte/Baustoffe, bei denen eine eindeutige feststellbare Stufe im Produktionsprozess zu einer Verbesserung bei der Klassifizierung hinsichtlich des Brandverhaltens führt (z.B. die Zugabe von Brandverzögerern oder Begrenzung von organischem Material).</p> <p>** Nicht durch Fußnote (*) abgedeckte Produkte/Baustoffe.</p> <p>*** Produkte/Baustoffe, die keine hinsichtlich des Brandverhaltens erfordern (z. B. Produkte und Baustoffe der Klasse A1 nach der Entscheidung 96/603/EG der Kommission in der geänderten Fassung).</p>			

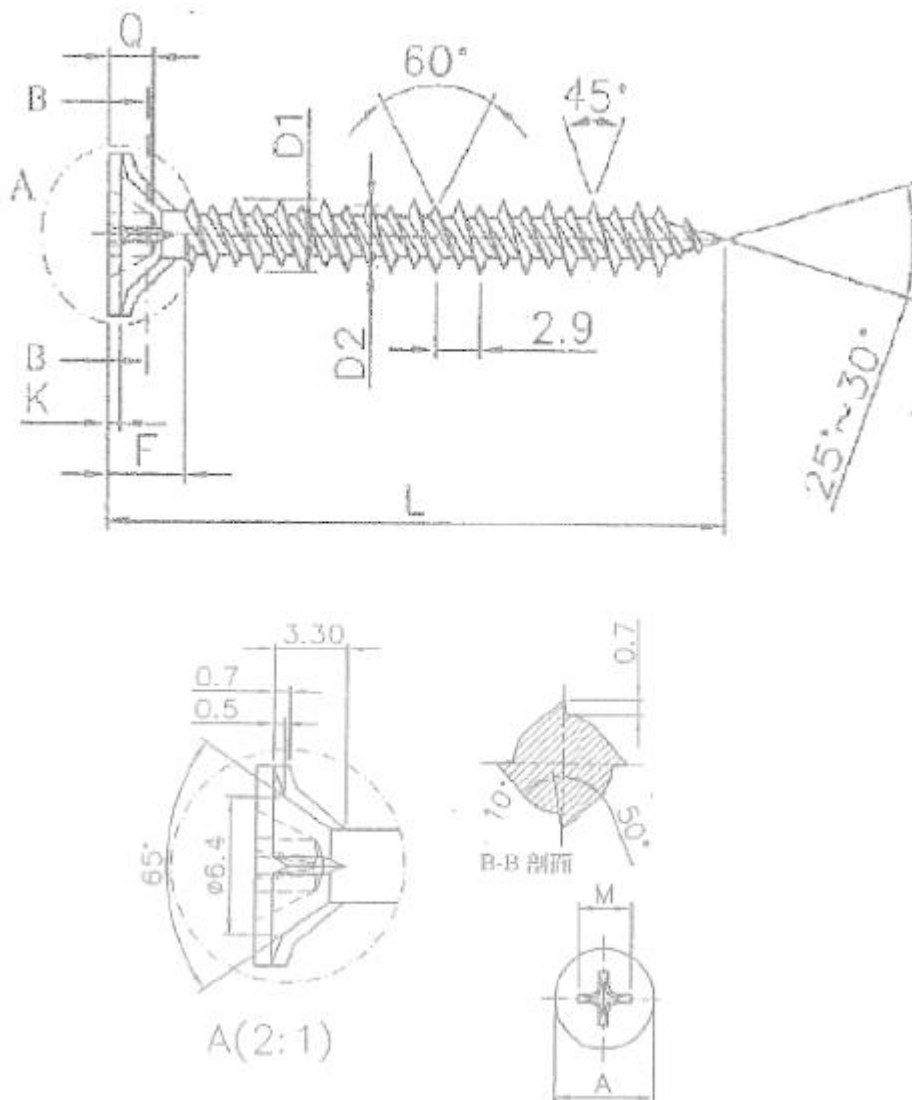
5 Für die Durchführung des Systems zur Bewertung und Überprüfung der Leistungsbeständigkeit erforderliche technische Einzelheiten gemäß anwendbarem Europäischen Bewertungsdokument

Technische Einzelheiten, die für die Durchführung des Systems zur Bewertung und Überprüfung der Leistungsbeständigkeit notwendig sind, sind Bestandteil des Kontrollplans, der beim Deutschen Institut für Bautechnik hinterlegt ist.

Ausgestellt in Berlin am 11. Oktober 2017 vom Deutschen Institut für Bautechnik

BD Dipl.-Ing. Andreas Kummerow
Abteilungsleiter

Beglaubigt



AQUAPANEL Maxi Schraube SN 25 / SN 39 / SN 55 (mit Nadelspitze)

	SN 25	SN 39	SN 55
Schraubenlänge [mm]	25	39	55

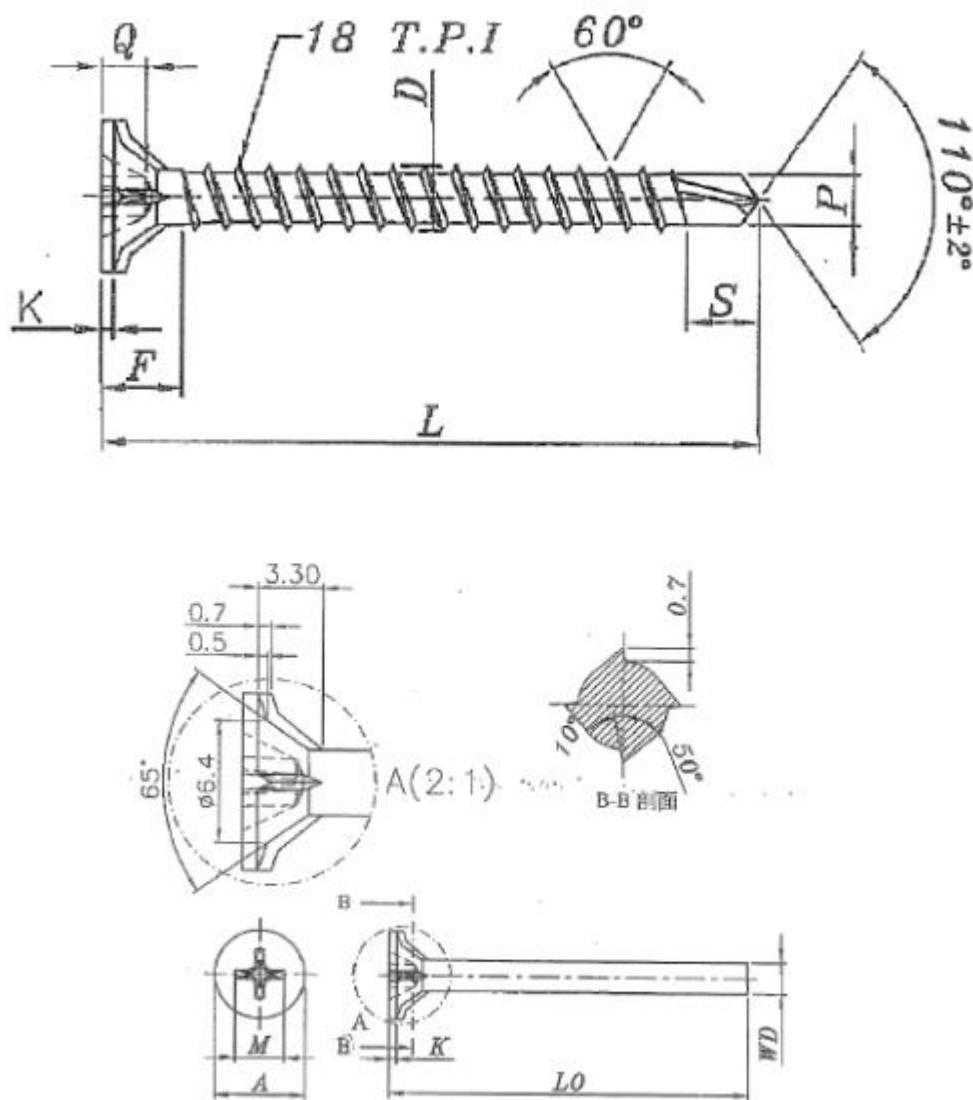
Werkstoff: C 22 (ähnlich Ck22 / Cm22)
Werkstoff-Nr.: SAE 1022 (ähnlich zu 1.1151 / 1.1149 nach EN 10083-2)

Maße in mm; ohne Maßstab

"AQUAPANEL Cement Board Outdoor"

Befestigungsmittel für die zementgebundene Platte "AQUAPANEL Cement Board Outdoor": AQUAPANEL Maxi Schraube SN (mit Nadelspitze)

Anhang A1



AQUAPANEL Maxi Schraube SB 25 / SB 39 (mit Bohrspitze)

	SB 25	SB 39
Schraubenlänge [mm]	25	39

Werkstoff: C 22 (ähnlich zu Ck22 / Cm22)
Werkstoff-Nr.: SAE 1022 (ähnlich zu 1.1151 / 1.1149 nach EN 10083-2)

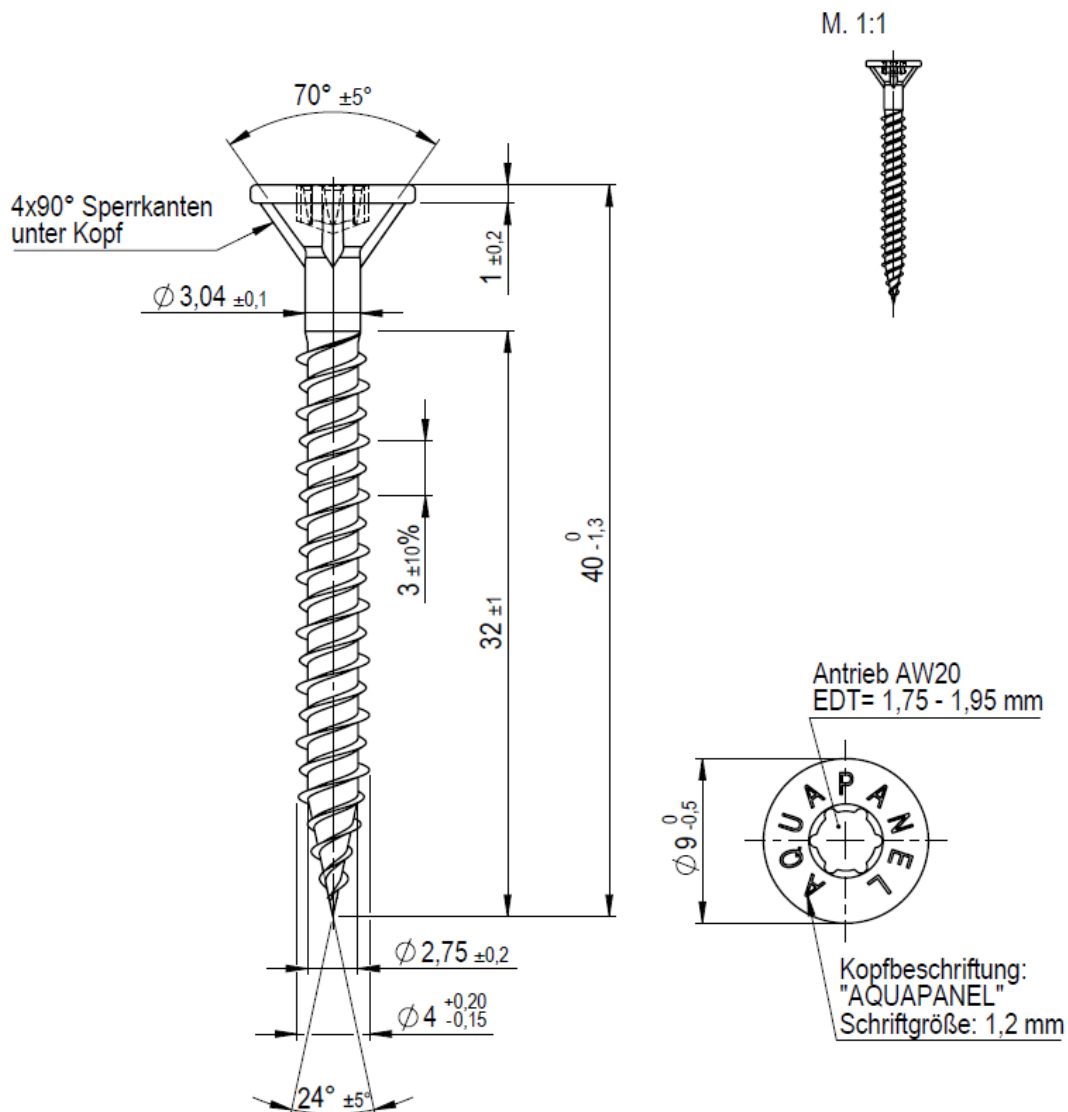
Maße in mm; ohne Maßstab

"AQUAPANEL Cement Board Outdoor"

Befestigungsmittel für die zementgebundene Platte "AQUAPANEL Cement Board Outdoor": AQUAPANEL Maxi Schraube SB (mit Bohrspitze)

Anhang A2

AQUAPANEL Fassadenschraube SN 40 (mit Nadelspitze)



	SN 40
Schraubenlänge [mm]	40

Material: nichtrostender Stahl (X3CrNiCu18-9-4)
Material No.: 1.4567 nach EN 10088-3

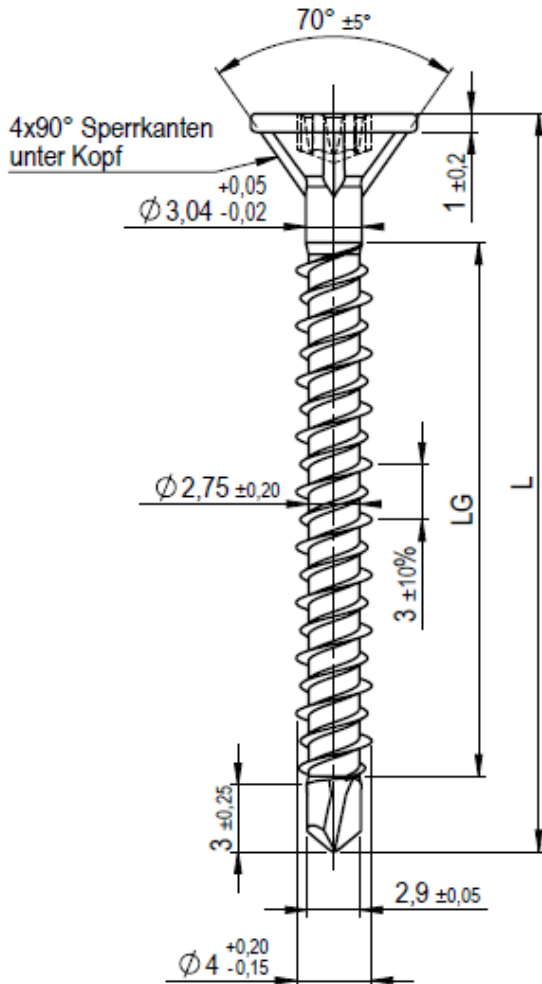
Maße in mm; ohne Maßstab

"AQUAPANEL Cement Board Outdoor"

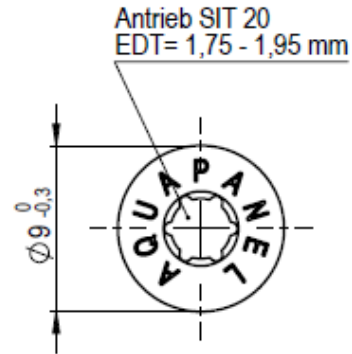
Befestigungsmittel für die zementgebundene Platte "AQUAPANEL Cement Board Outdoor": AQUAPANEL Fassadenschraube SN 40 (mit Nadelspitze)

Anhang A3

AQUAPANEL Fassadenschraube SB 25 / SB 40 (mit Bohrspitze)



M. 1:1



	SB 25	SB 40
Schraubenlänge [mm]	25	40

Werkstoff: nichtrostender Stahl (X3CrNiCu18-9-4)
Werkstoff-Nr.: 1.4567 nach EN 10088-3

Maße in mm; ohne Maßstab

elektronische kopie der eta des dibt: eta-07/0173

"AQUAPANEL Cement Board Outdoor"

Befestigungsmittel für die zementgebundene Platte "AQUAPANEL Cement Board Outdoor": AQUAPANEL Fassadenschraube SB (mit Bohrspitze)

Anhang A4

Angaben zum Verwendungszweck

Zementgebundene Bauplatten für nichttragende Anwendungen

- Bekleidung von Bauteilen im Außenbereich
- für die Herstellung von Fußbodenaufbauten

Einsatzbedingungen

Zementgebundene Platte

Kategorie B
nach EN 12467: Platten für Anwendungsbereiche, in denen sie Hitze, Feuchtigkeit und gelegentlichem Frost ausgesetzt sein können, z.B. für Bereiche, in denen sie entweder keinen extremen Witterungsbedingungen ausgesetzt oder vor diesen geschützt sind.

Kategorie C
nach EN 12467: Platten für Anwendungen in Innenräumen, bei denen sie Hitze und Feuchtigkeit, jedoch keinem Frost ausgesetzt sein können.

Kategorie D
nach EN 12467: Platten für Anwendungen als starre Unterlagen.

Befestigungsmittel

- Anlagen im Freien (einschließlich Industrielatmosphäre und Meeresnähe) oder in Feuchträumen, wenn keine besonders aggressiven Bedingungen vorliegen (nichtrostender Stahl)

Hinweis: Zu diesen besonders aggressiven Bedingungen gehören z. B. ständiges, abwechselndes Eintauchen in Seewasser oder der Bereich der Spritzzone von Seewasser, chlorhaltige Atmosphäre in Schwimmbadhallen oder Atmosphäre mit extremer chemischer Verschmutzung (z. B. bei Rauchgas-Entschwefelungsanlagen oder Straßentunneln, in denen Enteisungsmittel verwendet werden).

Die Befestigungsmittel nach Anhang A1 und A2 dürfen im Außenbereich verwendet werden, wenn der Schraubenkopf nach dem Einbau dauerhaft vor Feuchtigkeit geschützt ist. Die Befestigungsmittel nach Anhang A3 und A4 dürfen im Außenbereich verwendet werden.

"AQUAPANEL Cement Board Outdoor"

Angaben zum Verwendungszweck: Einsatzbedingungen

Anhang B1

Einbau

Während des Transports und der Lagerung sind die zementgebundene Platte "AQUAPANEL Cement Board Outdoor" und die unter Verwendung dieser Platten hergestellten Bauteile vor Beschädigung und unzuträglicher Feuchtigkeit, z. B. aus Niederschlägen oder hoher Baufeuchte, zu schützen (z. B. allseitiges Abdecken der Platten oder Bauteile mit Folie zur Vermeidung von stehendem Wasser).

Beschädigte zementgebundene Platten "AQUAPANEL Cement Board Outdoor" oder unter Verwendung dieser Platten hergestellte Bauteile dürfen nicht verwendet oder eingebaut werden.

Falls die zementgebundene Platte "AQUAPANEL Cement Board Outdoor" auf der Baustelle verarbeitet wird (Baustellenfertigung), darf sich bis zum Anbringen der Platten die Feuchte der Holz-Unterkonstruktion nicht unzuträglich erhöhen (Schutz vor Niederschlägen oder sehr hoher Baufeuchte).

Als Verbindungsmittel der zementgebundenen Platte "AQUAPANEL Cement Board Outdoor" mit der Unterkonstruktion sind dafür geeignete Schrauben mit einem ausreichenden Korrosionsschutz gemäß Anhang A1 bis Anhang A4 zu verwenden.

Die zementgebundenen Platten müssen für die Verwendung im direkt bewitterten Außenbereich mit einem Witterungsschutz (z.B. Putzsystem bestehend aus Unter- und Oberputz) versehen werden, der nicht Bestandteil dieser Bewertung ist.

Der maximal zulässige Abstand der Befestigungsmittel beträgt 220 mm.

Dehnfugen sind alle 15 m anzuordnen.

Für die Montage sind die Angaben des Herstellers (Montagehinweise) zu beachten.

"AQUAPANEL Cement Board Outdoor"

Angaben zum Verwendungszweck: Einbau

Anhang B2

Tabelle C1: Nennlänge für die zementgebundene Platte "AQUAPANEL Cement Board Outdoor"

Nennlänge	Länge (Zielwert)	Toleranz
mm	mm	mm
≤ 3000	Nennlänge – 3	900 ≤ l ≤ 1000: Δ l = ± 3
		1000 ≤ l ≤ 1000: Δ l = ± 3 % x l
		L ≥ 1600: Δ l = ± 5

Tabelle C2: Nennweite für die zementgebundene Platte "AQUAPANEL Cement Board Outdoor"

Nennweite	Weite (Zielwert)	Toleranz
mm	mm	mm
900	897	Δ l = ± 3
1200	1197	Δ l = ± 3,6
1250	1247	Δ l = ± 3,7