

Qualifiziertes Personal

Das zu dieser Anleitung zugehörige Produkt darf nur von für die jeweilige Aufgabenstellung qualifiziertem Personal gehandhabt werden. Die Sicherheits- und Warnhinweise sind zu beachten bzw. einzuhalten. Qualifiziertes Personal ist aufgrund seiner Ausbildung und Erfahrung befähigt, im Umgang mit diesem Produkt Risiken zu erkennen und mögliche Gefährdungen zu vermeiden.

Bestimmungsgemäßer Gebrauch

Achtung

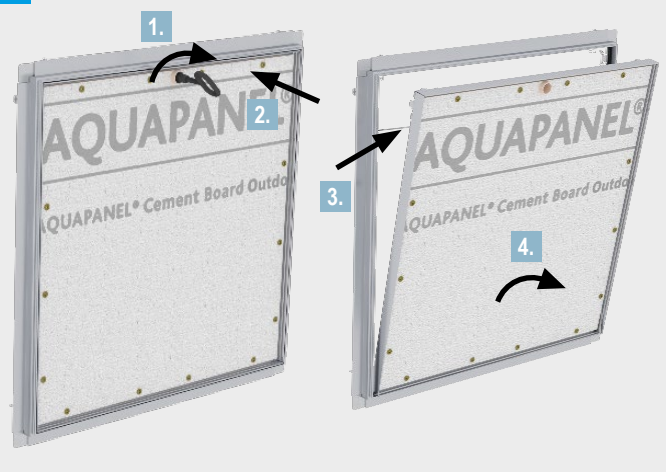
Das Produkt darf nur für die in den Knauf-Dokumenten angegebenen Anwendungsfälle zum Einsatz kommen. Falls Fremdprodukte oder Fremdkomponenten zum Einsatz kommen, müssen diese von Knauf empfohlen bzw. freigegeben sein. Die einwandfreie Anwendung der Produkte setzt sachgemäßen Transport, Lagerung, Aufstellung, Montage und Instandhaltung voraus.

1

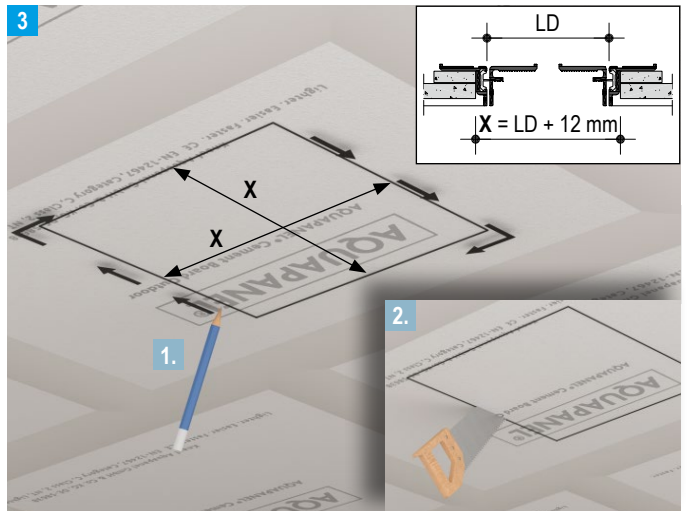
AQUAPANEL® Maxi
Schraube SB 39



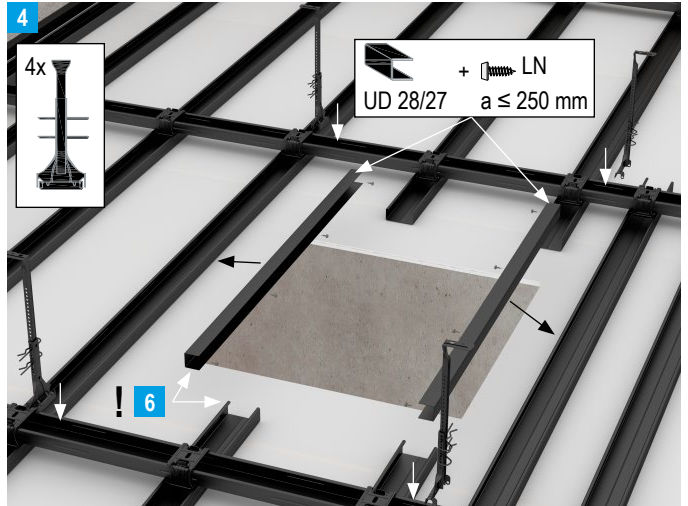
2



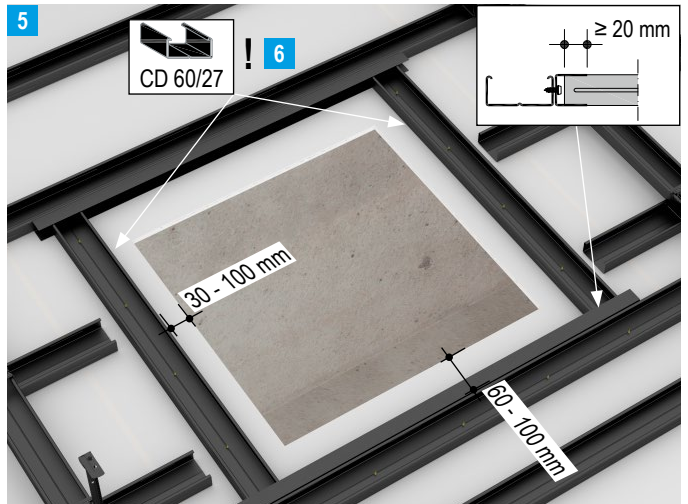
3

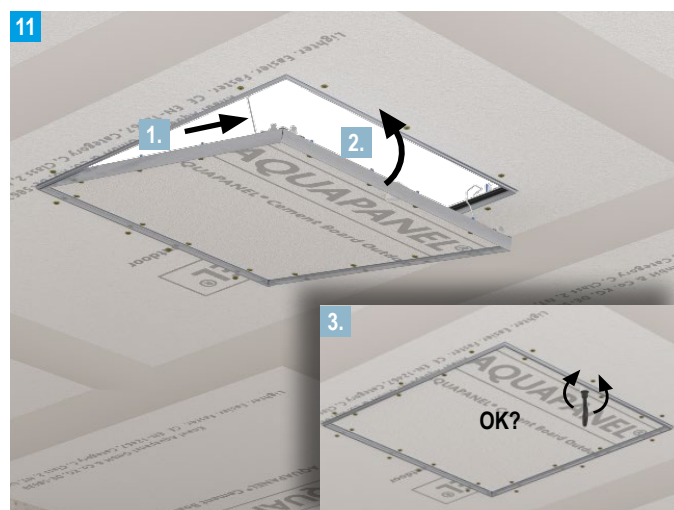
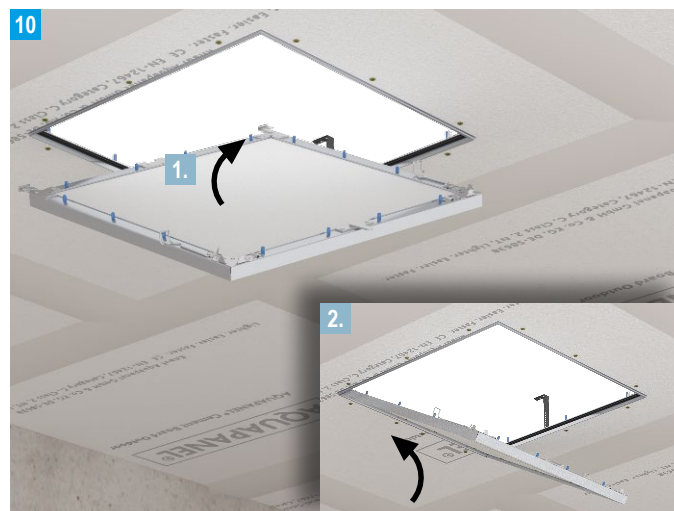
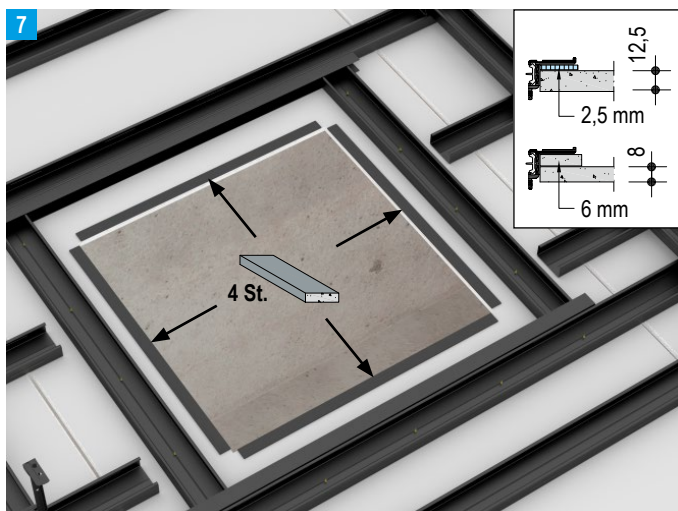
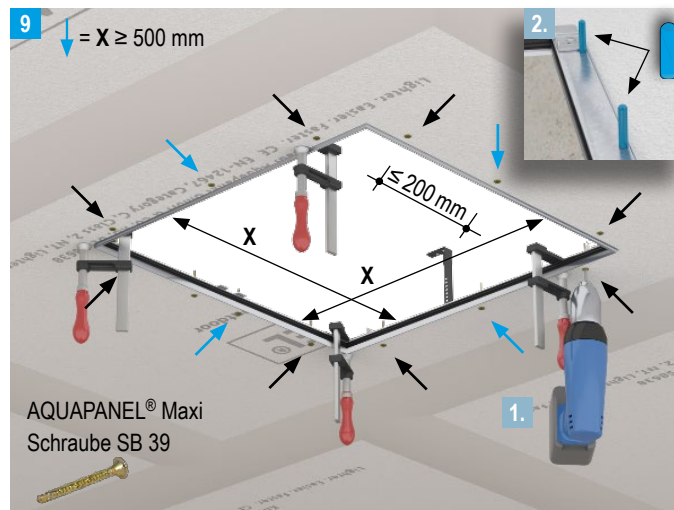


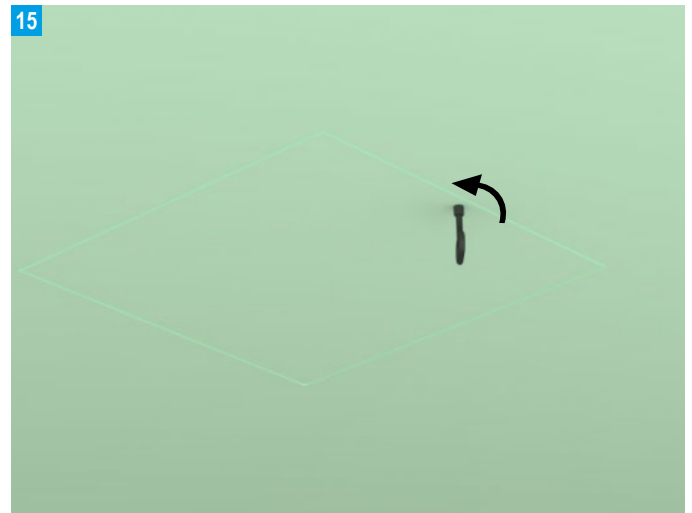
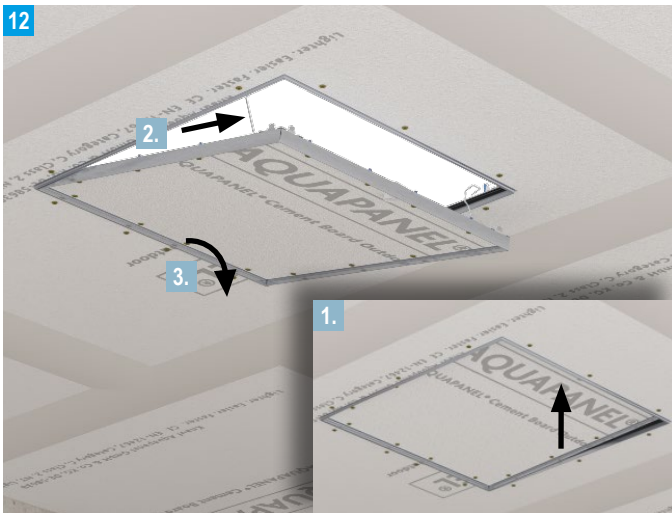
4



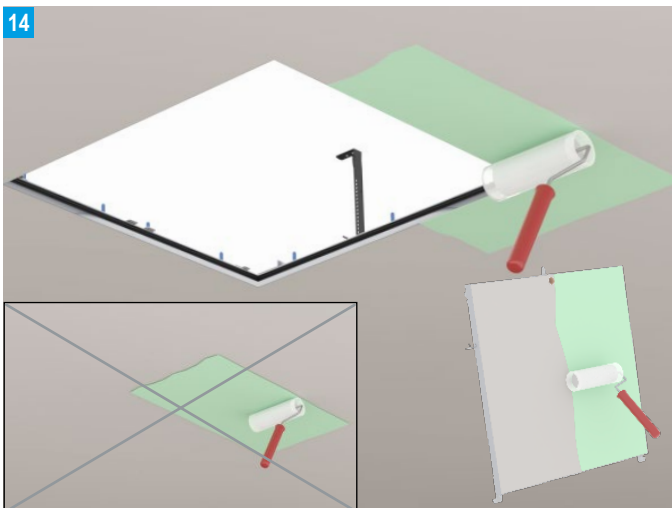
5







Hinweis Weitere Angaben zu Planung und Ausführung siehe auch Technische Blätter
AQUAPANEL® REVO SkyLite Outside MSK E136a.de
AQUAPANEL® REVO 12,5 Outside MSK E136b.de





Videos für Knauf Systeme und Produkte sind unter folgendem Link zu finden:
youtube.com/knauf



Mit der Tablet App Knauf Infothek stehen jetzt alle Informationen und Dokumente der Knauf Gips KG jederzeit und an jedem Ort immer aktuell, übersichtlich und bequem zur Verfügung.
knauf.de/infothek

Knauf Direkt

Technischer Auskunft-Service:

▶ **Tel.: 09001 31-1000 ***

▶ knauf-direkt@knauf.com

▶ www.knauf.de

Knauf Gips KG Am Bahnhof 7, 97346 Iphofen

* Ein Anruf bei Knauf Direkt wird mit 0,39 €/Min. berechnet. Anrufer, die nicht mit Telefonnummer in der Knauf Gips KG Adressdatenbank hinterlegt sind, z. B. private Bauherren oder Nicht-Kunden, zahlen 1,69 €/Min. aus dem deutschen Festnetz. Mobilfunk-Anrufe können abweichen, sie sind abhängig vom Netzbetreiber und Tarif.

Technische Änderungen vorbehalten. Es gilt die jeweils aktuelle Auflage. Die enthaltenen Angaben entsprechen unserem derzeitigen Stand der Technik. Die allgemein anerkannten Regeln der Bautechnik, einschlägige Normen, Richtlinien und handwerklichen Regeln müssen vom Ausführenden neben den Verarbeitungsvorschriften beachtet werden. Unsere Gewährleistung bezieht sich nur auf die einwandfreie Beschaffenheit unseres Materials. Verbrauchs-, Mengen- und Ausführungsangaben sind Erfahrungswerte, die im Falle abweichender Gegebenheiten nicht ohne weiteres übertragen werden können. Alle Rechte vorbehalten. Änderungen, Nachdruck und fotomechanische sowie elektronische Wiedergabe, auch auszugsweise, bedürfen unserer ausdrücklichen Genehmigung.