



**KNAUF**CEILING  
Solutions

## ТЕХНИЧЕСКА КАРТА HERADESIGN® Corridor



HERADESIGN® Corridor е система за таван в коридори, която включва носещ профил и стъпаловиден ограждащ профил.

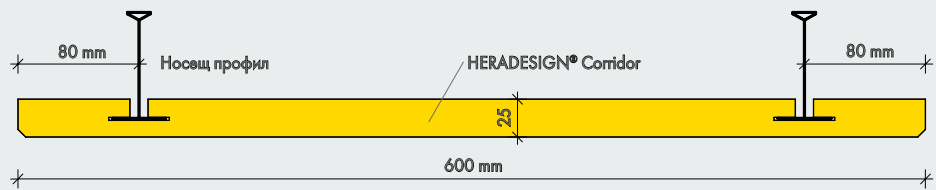
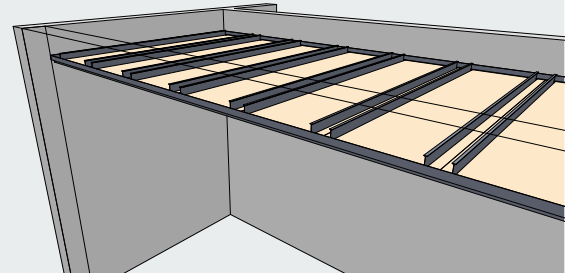
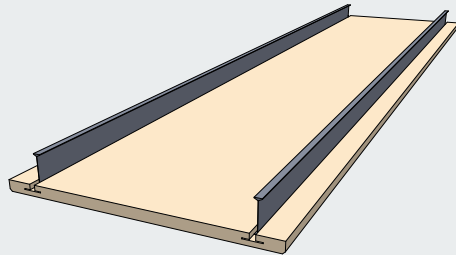
- Свободно стояща коридорна система с всички необходими компоненти
- Скрита система на окачване без видима конструкция
- Без необходимост от окачвачи
- Бърз и лесен монтаж
- Всяко пано се демонтира поотделно за лесен достъп до надтаванното пространство
- Паната могат да бъдат произведени с дължини по желание за да отговарят на ширината на коридора
- Възможни са всички HERADESIGN® цветове
- Възможни са в класове на горимост A2-s1,d0 и B-s1,d0

[KNAUFCEILINGSOLUTIONS.COM](http://KNAUFCEILINGSOLUTIONS.COM)

YOUR **CEILING**  
OUR **SOLUTIONS**

Описание на продукта

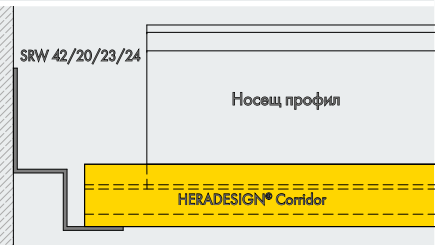
Коридорно пано с ширина 600 мм и максимална дължина 2400 мм за свободно стоящ монтаж на окрайчващ профил. Продуктът е направена от пано HERADESIGN® с дебелина 25 мм с два изрязани канала от обратната страна по дължина. Носещи профили (DONN® DXE 35/70), включени в комплекта, се поставят в каналите на обекта. Окрайчващият профил за тази система е стъпаловиден профил (SRW 42/20/23/24) с дебелина на материала 1.5 мм.



Размери и тегла



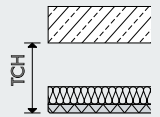
Продукт	Дължина (мм)	Ширина (мм)	Дебелина (мм)	Тегло (кг/м <sup>2</sup> )
HERADESIGN® Corridor Superfine	max. 2400	600	25	12,60
HERADESIGN® Corridor Fine	max. 2400	600	25	13,30
HERADESIGN® Corridor Superfine A2	max. 2100	600	25	18,00
HERADESIGN® Corridor Fine A2	max. 2100	600	25	19,00



Звукопоглъщане



Структура	Дебелина (мм)	TCH (мм)	Честота (Hz), α <sub>p</sub>							Целия обхват		Клас
			125	250	500	1000	2000	4000	NRC	α <sub>w</sub>		
HERADESIGN® Corridor Superfine	25	200	0,30	0,80	0,75	0,60	0,70	0,85	0,70	0,70 (LH)	C	
HERADESIGN® Corridor Fine	25	200	0,40	0,75	0,65	0,55	0,75	0,85	0,70	0,65 (LH)	C	
HERADESIGN® Corridor Superfine A2	25	200	0,35	0,75	0,70	0,55	0,70	0,85	0,65	0,65 (LH)	C	
HERADESIGN® Corridor Fine A2	25	200	0,45	0,80	0,65	0,50	0,65	0,90	0,65	0,60 (LH)	C	



Опаковки

Паната са опаковани на палет. Носещите профили и ограждащи профили са опаковани на отделни пакчи / палети.

Влагоустойчивост



Не са подходящи за външен монтаж, закрити плувни басейни или спа зони.

Почистване



Цветове



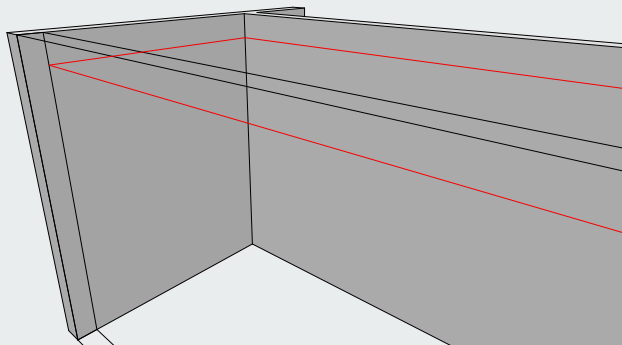
Стандартни цветове	VD Цветове Vario Design
<div style="display: flex; justify-content: space-around;"> <div style="text-align: center;">  Бял Близък до RAL 9010                 </div> <div style="text-align: center;">  Бежов Естествен цвят 13                 </div> </div>	<div style="display: flex; justify-content: space-around;"> <div style="text-align: center;">  Гранит                 </div> <div style="text-align: center;">  Стомана                 </div> <div style="text-align: center;">  Зелен Мрамор                 </div> <div style="text-align: center;">  Мед                 </div> <div style="text-align: center;">  Дъб                 </div> <div style="text-align: center;">  Месинг                 </div> <div style="text-align: center;">  Пясъчник                 </div> <div style="text-align: center;">  Бетон                 </div> </div>
<ul style="list-style-type: none"> <li>• Възможни са и други цветове от популярните RAL и NCS системи за оцветяване.</li> <li>• Отклонения в цвета и външния вид могат да възникнат поради грубата структура на паната.</li> </ul>	

Дълговечност



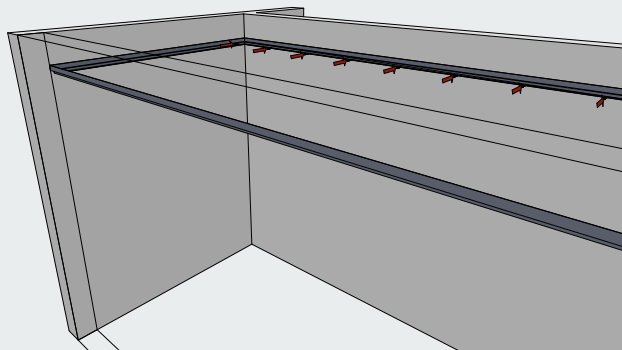
[www.blauer-engel.de/uz132](http://www.blauer-engel.de/uz132)

1.



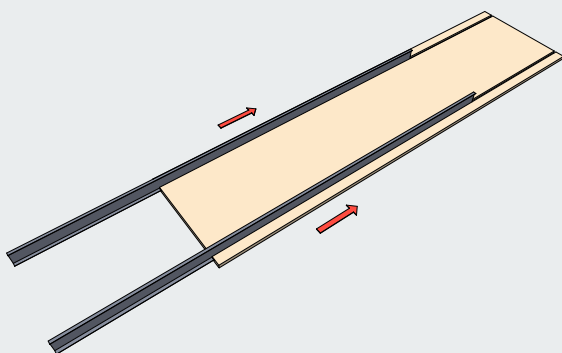
Маркирайте монтажната височина по стените (горния ръб на стъпаловидния профил).

2.



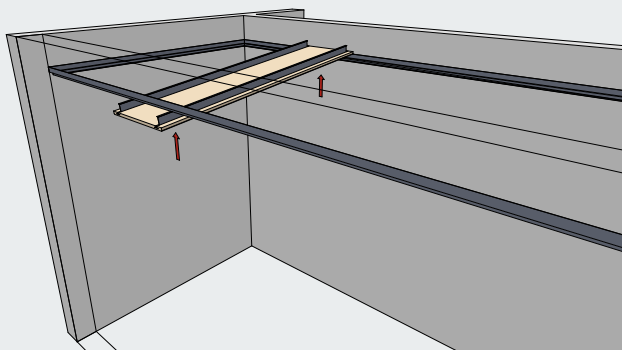
Монтирайте крайчвация профил с подходящ крепеж. Максимално разстояние между точките на закрепване 400 мм. По ъглите профила трябва да е отрязан под 45гр.

3.



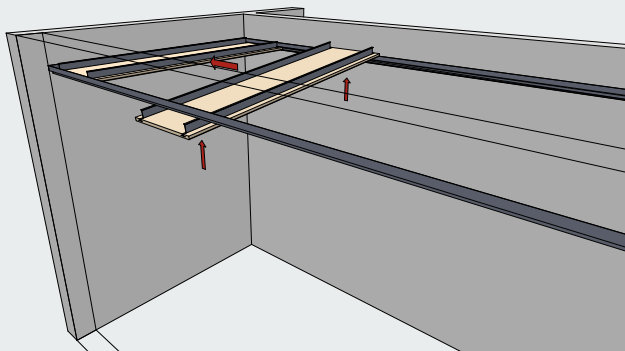
Поставете Т-профилите в каналите на гърба на HERADESIGN® Corridor panel. Подравнете профилите. Паната са с 25 мм по-дълги от двете страни.

4.



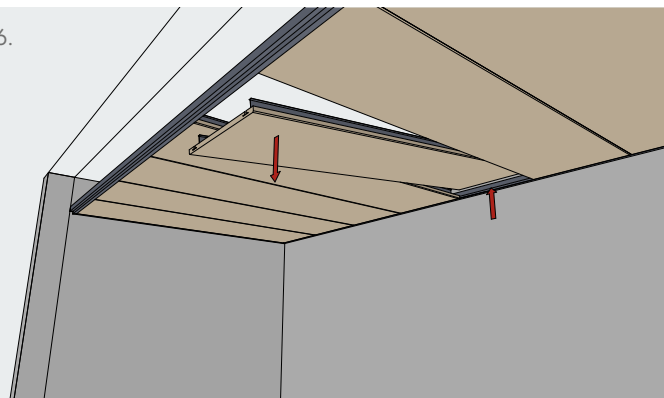
Поставете първото пано в началото или края на коридора.

5.

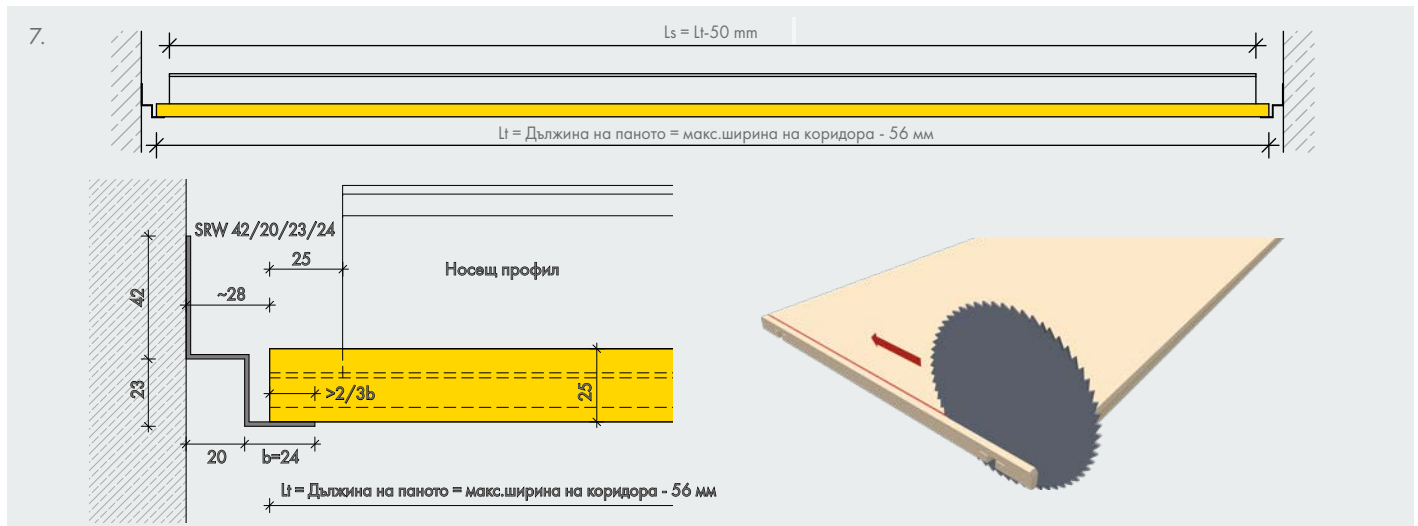


Продължете с поставянето на паната HERADESIGN® Corridor.

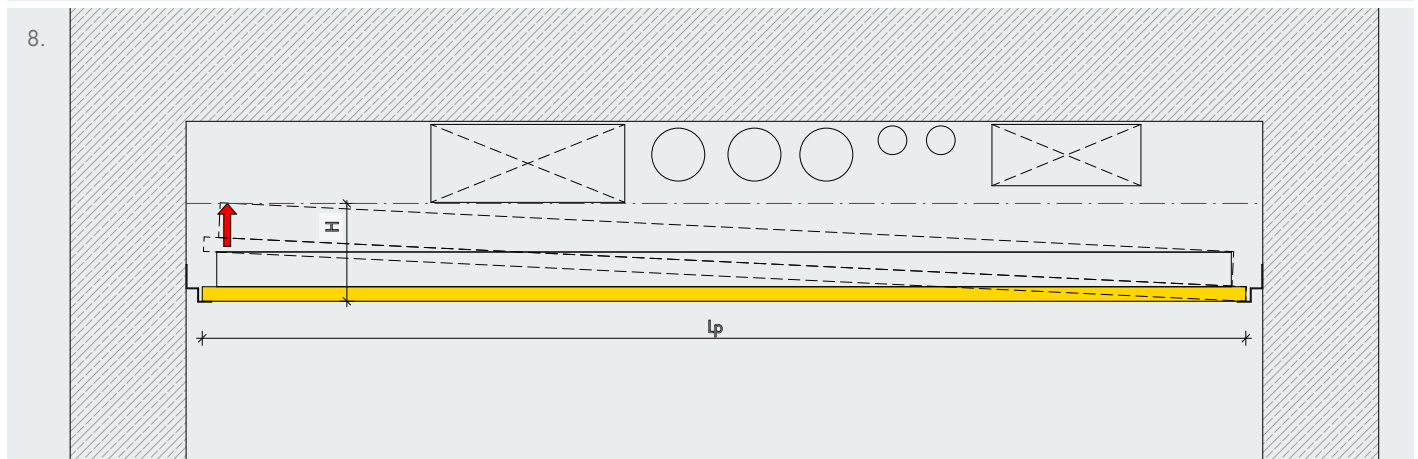
6.



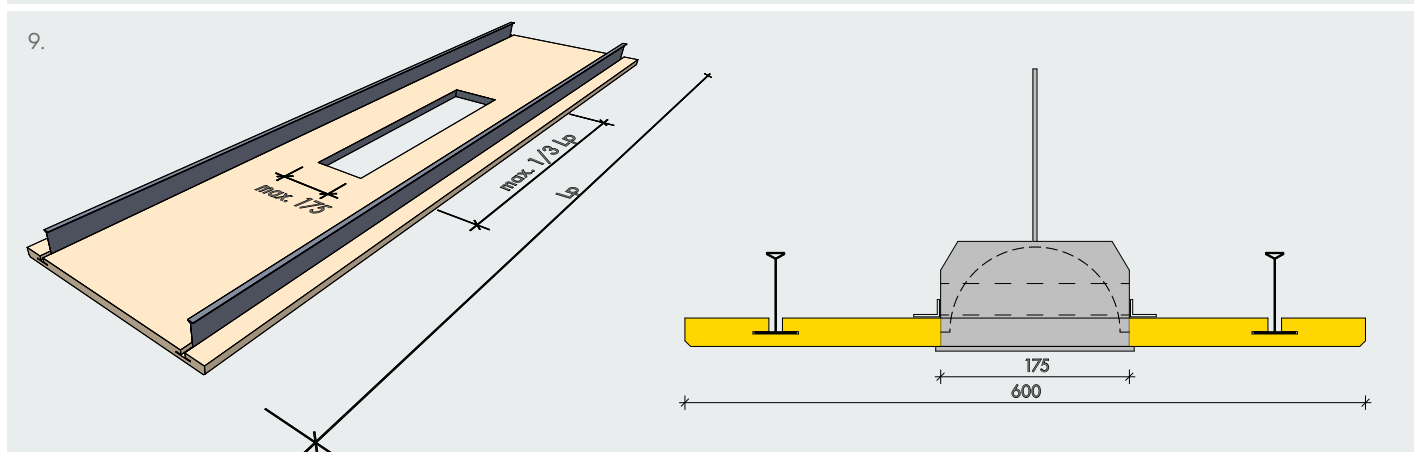
Паната HERADESIGN® Corridor се демонтират с леко повдигане и изваждане настрана.



Паната HERADESIGN® Corridor могат да се поръчат на всяка необходима дължина до максималната ( 2400 мм ). За да позволяват корекция на размера, носещите профили са с 25 мм по-къси от паната от двете страни. Така паната могат да бъдат скъсени с до 50 мм ако е необходимо. Това може да стане с ръчен трион, ръчен или стационарен циркуляр.



HERADESIGN® Corridor се монтират на минимум 150 мм от съществуващия таван.



Допълнителен товар по-голям от 1.5 кг трябва да е закрепен към основния таван с независимо окачване. За монтаж на вградено осветление, високоговорители и др., максималния размер на изреза е 175 мм на ширина, а дължината не трябва да превишава 1/3 от дължината на паното.

Продуктите могат да варират в различните страни. Моля свържете се с Вашия регионален представител. Допълнителна информация и правна рамка можете да намерите на нашия уебсайт.