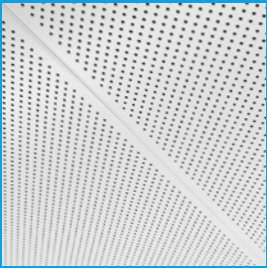


KNAUF

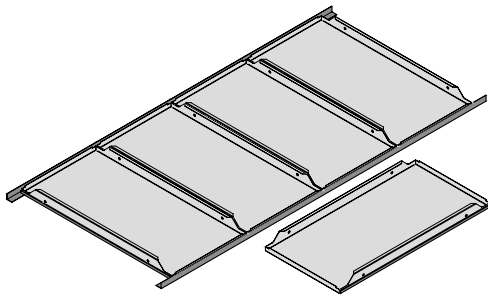
METAL F-L 601, F-Clip, F-H 600, F-H 600 Swing Freigespanntes System



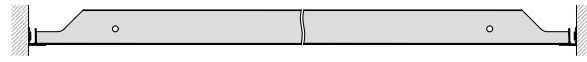
Diese Lay-In-, Clip-In- oder Hook-On-Lösungen aus rechteckigen Platten mit freier Spannweite die einfach zwischen die Wände gespannt werden kann und so eine einfache Installation und den Zugang zum Hohlraum ermöglicht.

- Variabler Schattenfuge für METAL F-Clip, METAL F-H 600 und METAL F-H 600 Swing.
- Wartungsfreundliches System mit einfachem, schnellem Zugang zum Deckenhohlraum durch Abklappfunktion.
- Zusätzliche Gestaltungsmöglichkeiten im Rahmen unseres Vario-Design-Programms möglich.
- Einsatz in Fluren, wo die Platten einfach zwischen den Wänden gespannt werden.

Build on us.

METAL F-L 601

Option L-Perimeter-Zierleiste



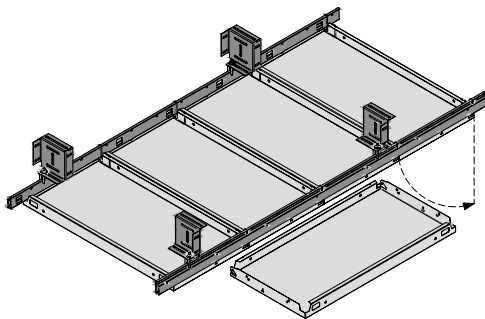
Option Schattenfugen-Umrandung



Platten
 Material nachbeschichteter, verzinkter Stahl 0,6 / 0,7 mm
 Kantenausführung scharfkantig lay-in, mit 3mm Fugenband längsseitig
 Abmessungen Länge (A) 600 - 3300 mm / Breite (B) 247 - 1350 mm
 Plattengröße max. 2 m²

Unterkonstruktionssystem

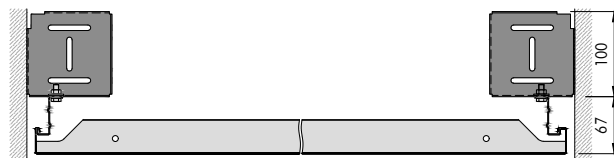
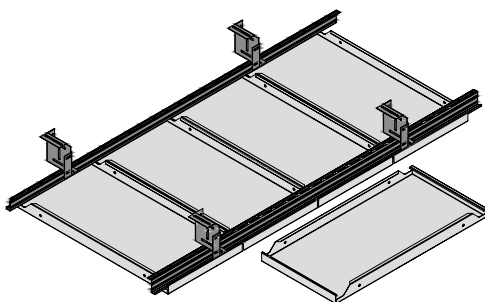
Standard L-Randwinkel
 Optional Stufenrandwinkel für eine minimale Installationshöhe

METAL F-Clip

Platten
 Material nachbeschichteter, verzinkter Stahl 0,6 / 0,7 mm
 Kantenausführung scharfkantig clip-in
 Abmessungen Länge (A) 600 - 2500 mm / Breite (B) 250 - 600 mm
 Plattengröße max. 1.5 m²

Unterkonstruktionssystem

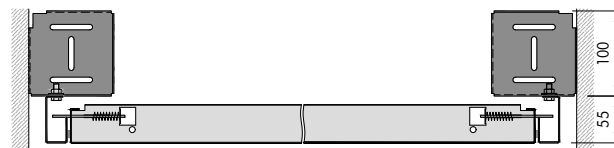
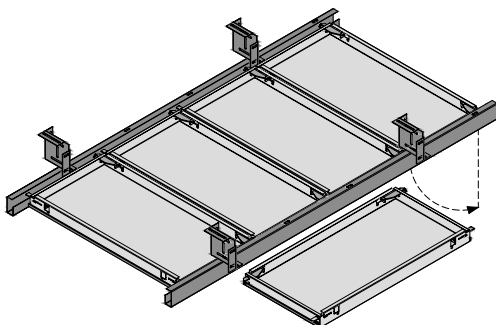
Standard Wandkonsole + halbes DP12 A-Bar (2 - 80 mm offene Schattenfuge zur Wand)
 Optional Wandkonsole + DP12 A-Bar (10 - 89 mm offene Schattenfuge zur Wand)
 Besonderheiten Abklappfunktion ACCESS, Plattensicherung

METAL F-H 600

Platten
 Material nachbeschichteter, verzinkter Stahl 0,6 / 0,7 mm
 Kantenausführung scharfkantig hook-on
 Abmessungen Länge (A) 600 - 3300 mm / Breite (B) 247 - 1350 mm
 Plattengröße max. 2 m²

Unterkonstruktionssystem

Standard Wandkonsole + Z-Tragprofil (5 - 65 mm offene Schattenfuge zur Wand)
 Besonderheiten Plattensicherung

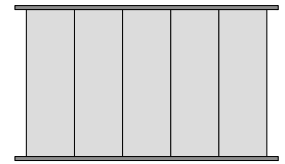
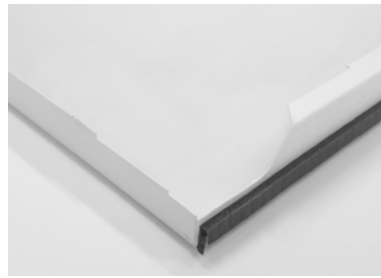
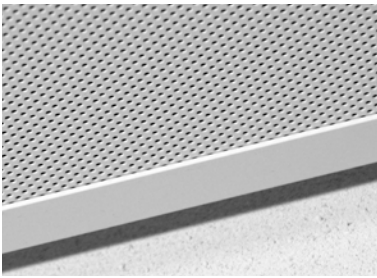
METAL F-H 600 SWING

Platten
 Material nachbeschichteter, verzinkter Stahl 0,6 / 0,7 mm
 Kantenausführung quadratisch gekantetes Einhängeteil, mit 3 mm Dichtung an der langen und beiden kurzen Seiten
 Abmessungen Länge (A) 600 - 3300 mm / Breite (B) 247 - 1350 mm
 Plattengröße max. 2 m²

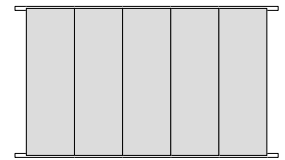
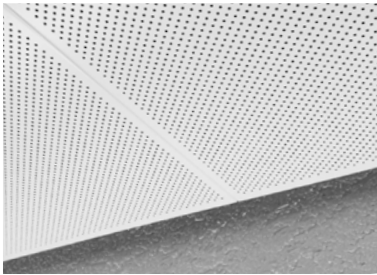
Unterkonstruktionssystem

Standard Wandkonsole + G-Tragprofil 25 mm (5 - 65 mm offene Schattenfuge zur Wand)
 Besonderheiten Abklappfunktion SWING

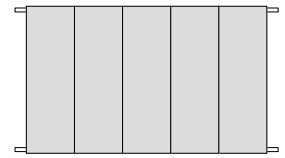
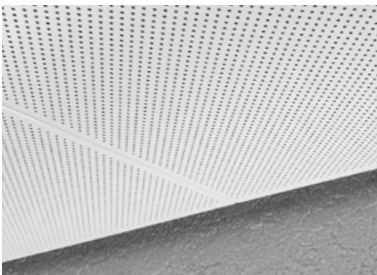
METAL F-L 601



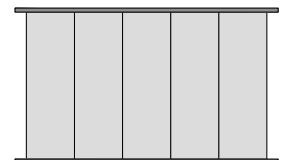
METAL F-Clip



METAL F-H 600

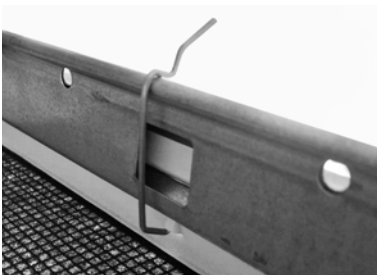


METAL F-H 600 Swing



Optionale Plattensicherungen

Für METAL F-Clip

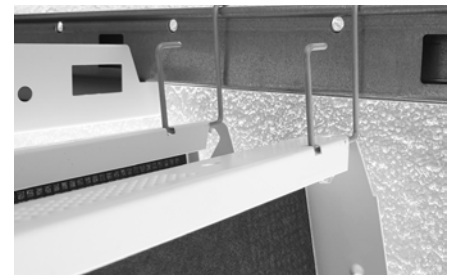


Für METAL F-H 600



Abklappfunktion

Für METAL F-Clip



	VarioDesign-Optionen auf Anfrage										Eigenschaften & Leistungen					
	Abmessungen	Formen	Nachbeschichtetes Aluminium	Perforationen	RAL & NCS Farben	BioGuard Oberfläche	Ausführung in Holzoptik	Akustikeinlagen	Ausschnitte	Unterkonstruktion alternativen	Sicherungsfunktion	Abklappfunktion	Reinraum*	Erdbebensicherheit*	Ballwurfsicherheit*	Geeignet für Kühldecken
METAL F-L 601	■	■	■	■	■	■	■	■	■							
METAL F-Clip	■		■	■	■	■	■	■	■	■	■					
METAL F-H 600	■	■	■	■	■	■	■	■	■		■				■	
METAL F-H 600 Swing	■		■	■	■	■	■	■	■		■				■	

* siehe separates Datenblatt

Eigenschaften	Detaillierte Informationen																
Farben / Perforationen																	
		RAL 9016	RAL 9010	RAL 9006	RAL 9007	RAL 9005	weitere RAL & NCS Farben auf Anfrage					Unperforiert	Rg 0701	Rg 0704	Rd 1522	Rg 2516	
												weitere Optionen auf dem Akustikdatenblatt					
Akustikeinlagen		Schwarzes Akustikvlies VLSRX										weitere Optionen auf dem Akustikdatenblatt					
Gewicht		5.0 - 6.9 kg/m															
		Gewicht variiert je nach Perforation und Akustikeinlage															
Akustikeigenschaften												EN ISO 354				EN ISO 10848-2	EN ISO 10140-2
		α_w	Hohlraum [mm]	Klasse	Frequenz (Hz) α_p					NRC	$D_{n,w}$ [dB]	R_w [dB]	CAC [dB]				
		Unperforiert	0.10(L)	200	NC	125	250	500	1000	2000	4000	0.15	34	19	35		
		Rg 0701 + VLSRX	0.65(LM)	200	C	0.50	0.85	0.90	0.65	0.60	0.50	0.75	19	10	20		
		Rg 0704 + VLSRX	0.80(L)	200	B	0.45	0.85	0.95	0.75	0.75	0.70	0.85	19	10	19		
		Rd 1522 + VLSRX	0.60	200	C	0.25	0.60	0.75	0.50	0.60	0.60	0.60	14	6	15		
		Rg 2516 + VLSRX	0.70	200	C	0.30	0.70	0.85	0.60	0.70	0.70	0.70	16	6	16		
		α_w : gemäß EN ISO 11654 / NRC: gemäß ASTM C 423-01 / $D_{n,w}$: gemäß EN ISO 717-1 / CAC: gemäß ASTM E 413-10															
Brandschutz		Unperforiert: Euroklasse A1 ; Rg 0701 / Rg 0704 mit Akustikvlies VLSRX: Euroklasse A2-s1, d0 ; Rd 1522 / Rg 2516 mit Akustikvlies VLSRX: Euroklasse A2-s2, d0 gemäß EN 13501-1															
Lichtreflexion		RAL 9010 Unperforiert: 85% ;				RAL 9010 Rg 0701: 83% ;				RAL 9010 Rg 0704: 82% ;							
		RAL 9010 Rd 1522: 66% ;				RAL 9010 Rg 2516: 73%											
Feuchtebeständigkeit		90% RH															
Luftqualität																	
		A+	E1	IAC Gold													
Nachhaltigkeit																	
		EN ISO 14021	ISO 9001	EN 15804	cradle to cradle												
		17.3%	130 74001		SILVER												
		(2023)															
Reinigung																	