



KNAUFCEILING
Solutions

TEHNIČKI LIST

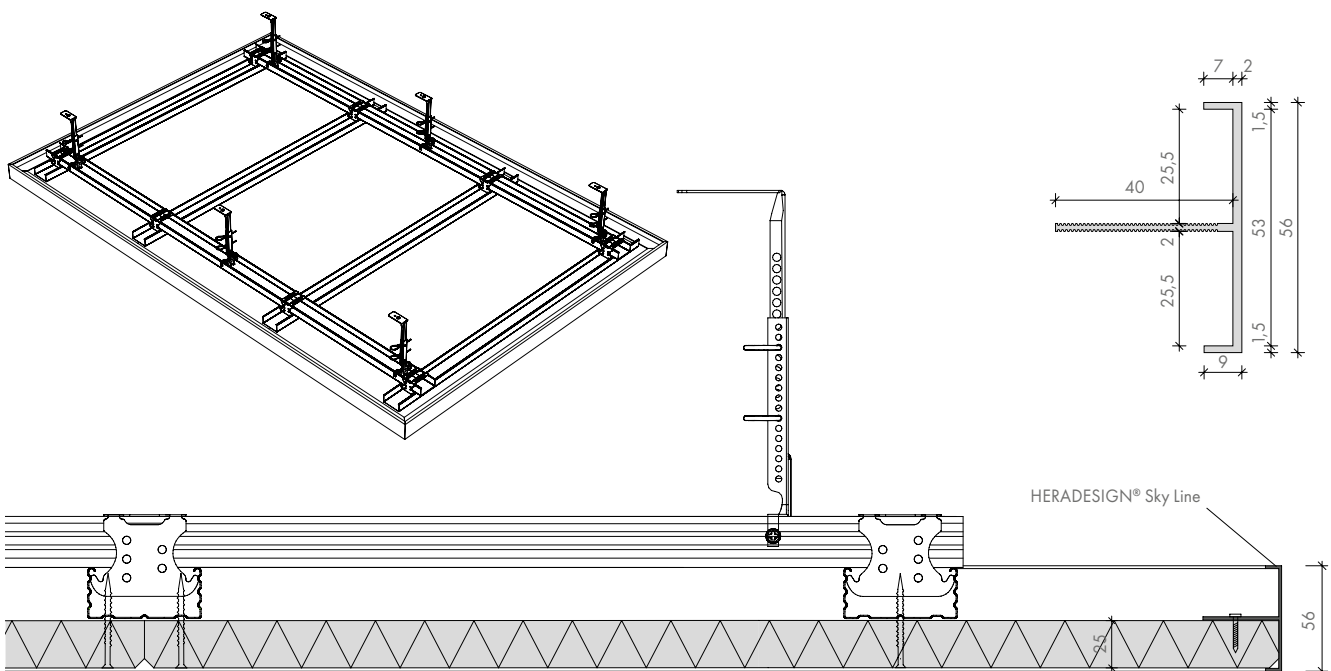
HERADESIGN® Sky Line

HERADESIGN® Sky Line je eloksirani završni profil koji se pričvršćuje na bočne stranice HERADESIGN® stropnog jedra.

- HERADESIGN® Sky Line kompatibilan je s HERADESIGN® Superfine, Fine, Macro, Micro ili Plano površinom
- Brzo i jednostavno postavljanje



		HERADESIGN® Fine, Fine A2	HERADESIGN® Superfine, Superfine A2	HERADESIGN® Micro	HERADESIGN® Macro	HERADESIGN® Plano
Površina						
Detalji rubova						
Detalji ivica		25 mm				
Dimenzije profila (mm)		56/42 mm, dužina profila 3000 mm				
Sustav		Simetrični profil za HERADESIGN® ploče debljine 25 mm. Dvoslojni rešetkasti sustav potkonstrukcije izrađen od metala ili drva za montažu vijcima.				
Težina profila		0,54 kg/m				
Reakcija na požar		Za spuštene stropne konstrukcije i zidne instalacije bez prozupožarnih zahtjeva.				
Otpornost na vlagu		Nije prikladno za unutarnje bazene, vanjsku primjenu i konstrukcije otporne na udarce lopte.				
Napomena		Tvorničko bojanje na upit				



Proizvodi se mogu razlikovati od zemlje do zemlje. Obratite se lokalnom prodajnom predstavniku.
Za dodatne informacije i pravne obavijesti posjetite našu web stranicu.