

KNAUF

KNAUF VIDIWALL VOEGENLIJM

Pasteuze voegenlijm voor Vidiwall platen



MATERIAAL

Productbeschrijving

Gebruiksklare hoogwaardige voegenlijm in spuitkoker voor kitspuit.

Opslag

Vorstvrij, koel en droog opslaan.

Gesloten verpakking minimaal 12 maanden houdbaar.

TOEPASSINGSGBIED

Voor de verlijming van Vidiwall gipsvezelplaten.



EIGENSCHAPPEN

- › Gebruiksklaar, hardt uit door (lucht) vochtigheid
- › Oplosmiddelvrij conform TRGS 610
- › Zeer emissiearm, EMICODE EC1Plus
- › Snelle uitharding en hoge hechtkracht
- › Geurloos
- › Pasteus
- › Vullend vermogen

VERWERKING

Ondergrond

De te verlijmen oppervlakken dienen schoon, vetvrij en draagkrachtig zijn.

Verwerken

Knauf Vidiwall Voegenlijm op de reeds gemonteerde Vidiwall langskant gelijkmatig en rupsvormig aanbrengen.

De volgende plaat plaatsen en aanduwen (max. voegbreedte 1 mm) en daarna vastschroeven.

De uitwellige lijm met een spatel of mes afsteken (1 uur verwerkingstijd).

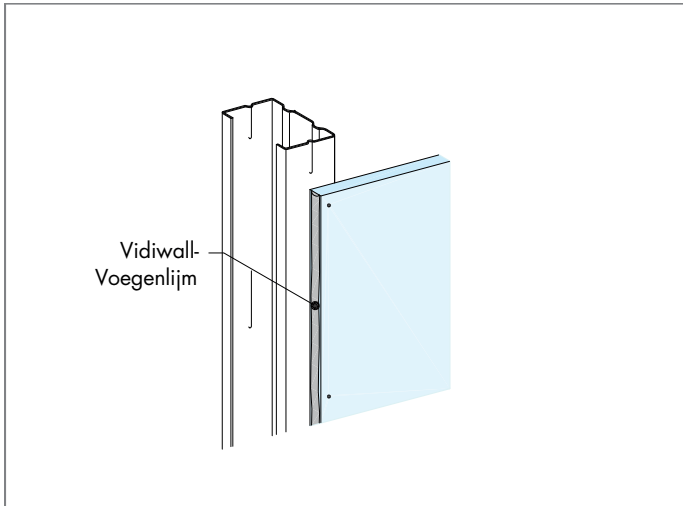
Gereedschap

Kitspuit, spatel of mes.

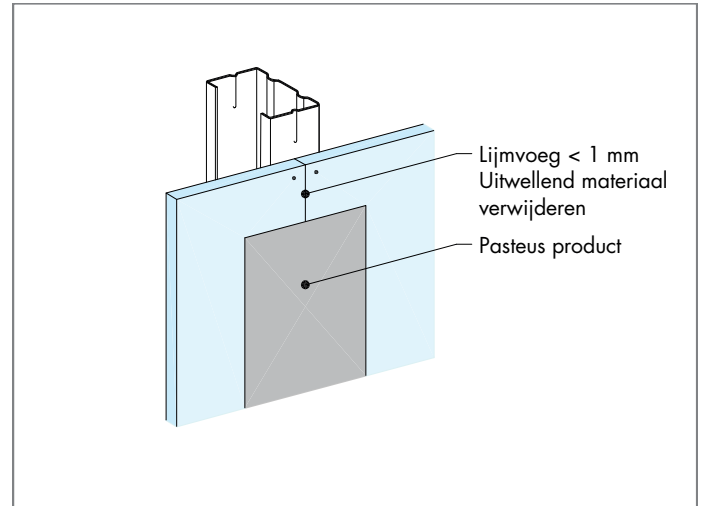
Verbruik

Voor de Vidiwall plaat is dit circa 60 ml/m² wand (tweezijdig beplaat), en 30 ml/m² bij een voorzetwand enkel beplaat.

Uitvoering stap voor stap



1. Vidiwall plaat op het hart van het profiel monteren. Aansluitend Vidiwall voegenlijm gelijkmatig en rupsvormig op de plaatkant aanbrengen.



2. De volgende Vidiwall plaat aanbrengen en tegen de reeds gemonteerde plaat duwen en vastschroeven (voegbreedte < 1 mm). Afwerken met een pasteus product.

ASSORTIMENT

Artikel	Afmetingen	Verpakking	Artikelnummer	EAN code
Knauf Vidiwall Voegenlijm	310 ml (20 st doos)	spuitskoker	77298	9002943064812

Constructieve, statische en fysieke eigenschappen van de Knauf producten worden uitsluitend gewaarborgd indien gebruik wordt gemaakt van de geadviseerde Knauf systemen.

Knauf B.V.

Mesonweg 8-12
3542 AL Utrecht
(030) 247 33 11
www.knauf.nl

Knauf Techniek

Voor meer informatie:
(030) 247 33 89
techniek@knauf.nl

