

Indervægge / Funktionsvægge

Skudsikre vægge

Skudsikker løsninger for optimal sikkerhed

Knauf Torro er et skudsikkert vægssystem målrettet områder hvor sikkerheden skal være ekstrem høj.

Fx adgangskontroller ved virksomheder, banker, politistationer, ambassader, lufthavne, skytteforeninger mfl.



Skudsikkert

Knauf Torro er en skudsikker og højkomprimeret specialfremstillet fibergipsplade, som optager energien fra pistolkuglen. Hvis kuglen rammer væggen, optages denne i Torro pladen og bliver siddende inde i konstruktionen. Knauf Torro kan i kombination med Knauf Diamant plade modstå kaliber 44 Magnum.

Tung konstruktion

Knauf Torro er med sit komprimerede materiale en særdeles tung vægkonstruktion. Løsningen vejer 140 kg pr. m² væg, næsten 3 gange en almindelig gipskonstruktion. Knauf Torro er anvendt ved flere byggerier i Danmark, hvor der har været ekstra høje krav til sikkerhed. Ud over sikkerheden er produktet også stærkt brandteknisk og har en stor lydreducerende effekt.

Opbygning

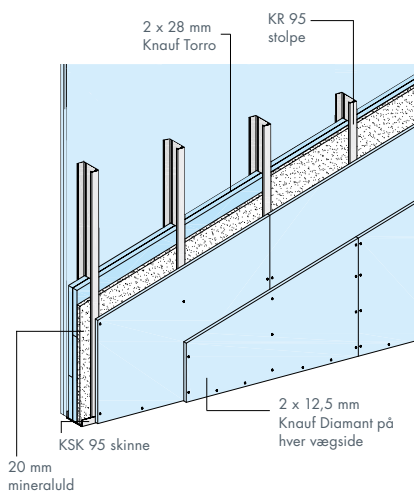
Væggen opbygges som en traditionel skillevæg med stålprofiler. Der anvendes KR karmsstolper og KSK skinner. Inde i stålskelettet monteres først to lag Knauf Torro, som limes fast med WEISS-lim. På stolperne monteres derefter to lag Knauf Diamant plader på hver side.

Væggen har en vægtykkelse på 145 mm og en lydklasse på R'_w 52 dB. Brandklasse for nedenstående konstruktion er EI 60 A2-s1,d0. Konstruktionen er godkendt jf. sikkerhedskrav Klasse FB4 NS iht. DS/EN 1522:1999.

Vi kan også tilbyde vægge i klasse FB5 NS - kontakt teknisk afdeling.

Nedenfor vises konstruktion med Knauf Torro og Knauf Diamant.

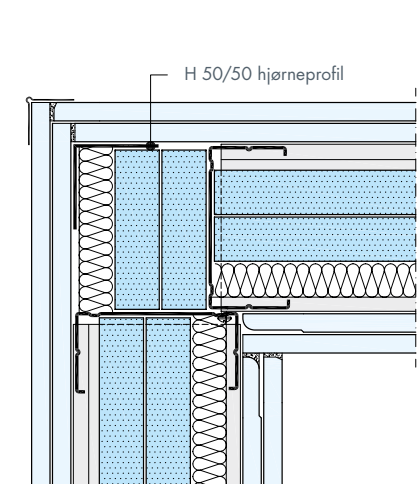
Eksempel på to-lags konstruktion med Knauf Torro System



Bygningsfysik	
Lydklasse [R' _w dB]	52
Vægt [kg/m ²]	140
Brandklasse	EI 60 A2-s1,d0
Tykkelse mm [KR 95]	145
Max. højde mm [KR 95]	6000

Konstruktionsopbygning	
2 x 12,5 mm Knauf Diamant	
KR-stolper pr. 625 mm	
2 x 28 mm Knauf Torro	
20 mm mineraluld	
KSK top- og bundskinne	
2 x 12,5 mm Knauf Diamant	

Konstruktionsdetalje ved hjørne = 90°



SKRUETYPEN

Stålskelet type	Pladelag	Skruetype
KR profiler	1. lag 2. lag	FAB 25 FAB 35



For yderligere montagevejledning af Knauf Torro Board kontakt teknisk afdeling.