

13 GDS-1 plade

Gipskartonplade

Kantudformning 1

Produktdatablad

08/2025

Beskrivelse

13 mm gipskartonplade.
Pladen leveres med kartonklædte forsænkede langkanter, beregnet til spartling, og skårne kortkanter.m.

Anvendelse

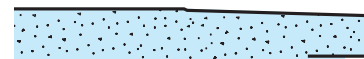
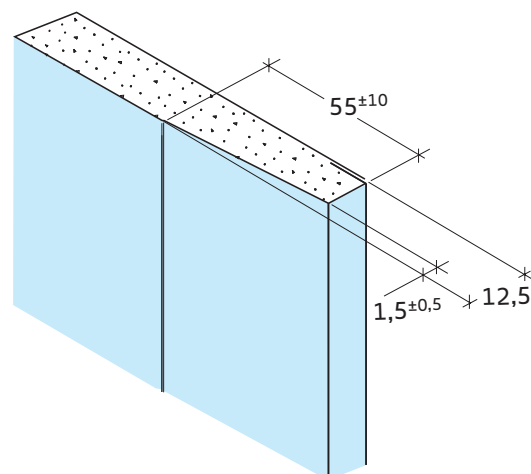
Knauf Danogips 13 GDS-1 plade anvendes indendørs i tørre rum til beklædning af vægge og lofter.

Montage

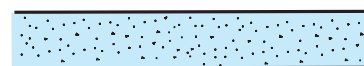
Der monteres et eller flere pladelag på underlag af stål eller træ.
Pladerne opsættes med forskudte pladesamlinger.

Begrænsninger

13 GDS-1 pladen kan ikke anvendes til MK-godkendte konstruktioner.



Forsænkede, kartonklædte langkanter



Skårne kortkanter

Mærkning

Knauf Danogips 13 GDS-1 er mærket på følgende måde:
Forsiden i pladens forsænkning:
"13 GDS-1".
Midten af pladen er markeret med prikker for skrueplacering med 300 mm mellemrum.
Bagsiden, midten af pladen: "Knauf Danogips, produktionslinie, holdnr., 13 GDS-1, dato, klokkeslet".

Produktdata

Egenskaber		Værdi	Enhed	
Mål	Benævnelse	13	mm	
	Tykkelse	12,5	mm	
	Bredde x længde	900x1200		mm
		900x2400		
		900x2700		
		1200x2400		mm
Vægt	7,5	kg/m ²		
Rumvægt	600	kg/m ³		
Tolerancer	Tykkelse	±0,5	mm	
	Bredde	+0/-4	mm	
	Længde	+0/-4	mm	
	Vægt	± 4	%	
	Langkant, parallelitet	0	mm	
	Kortkant, parallelitet	2,5	mm/m bredde	
Styrke	Bøjningsstyrke på langs	6,2	MPa	
	Bøjningsstyrke på tværs	2,4	MPa	
	Forskydningsstyrke pr. befæstigelse	NPD	N	
	λ-værdi	0,25	W/m·K	
	Max. påvirkning, 5-10 min	< 120	°C	
	Max. påvirkning varig	< 50	°C	
Fugt	Z-værdi	0,64	GPa·s·m ² /kg	
	Vanddamp diffusionsmodstandsfaktor	10		
	Længdeudvidelse ved variation i RF på 45-90%	0,04	%	
Brand	Reaktion på brand	A2-s1,d0 (B1)		
	Beklædningsklasse	K ₁ 10		
Standard	Deklareret type efter EN 520	A		

Knauf

Kløvermarksvej 6
9500 Hobro
Danmark

Service:

salg@knauf.com

Technical consulting:

teknik-dk@knauf.com

www.knauf.dk