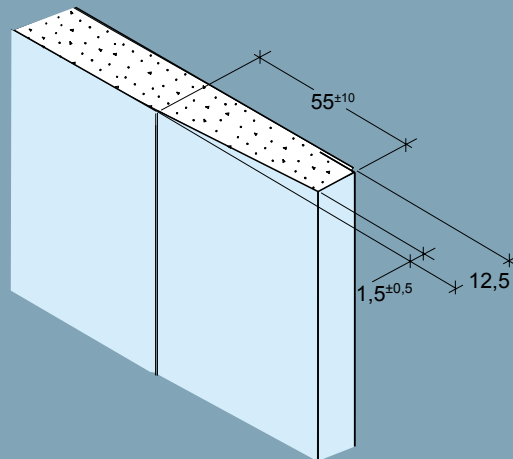




Forsænkede kartonklædte langkanter



Skårne kortkanter



13 GDS-1 plade

Gipskartonplade Kantudformning 1

Blad nr.: 15-11.14.9
Side: 1/1

06/2014

Produktdata

| Egenskab | | Værdi | Enhed |
|------------|--|-------------------|--------------------------|
| Mål | Benævnelse | 13 | mm |
| | Tykkelse | 12,5 | mm |
| | Bredde | 900 el. 1200 | mm |
| | Længde | 2400 | mm |
| | Vægt | 7,5 | kg/m ² |
| | Rumvægt | 600 | kg/m ³ |
| Tolerancer | Tykkelse | ±0,5 | mm |
| | Bredde | +0/-4 | mm |
| | Længde | +0/-4 | mm |
| | Vægt | ± 4 | % |
| | Langkant, parallelitet | 0 | mm |
| | Kortkant, retvinkelighed | 2,5 | mm/m bredde |
| Styrke | Bøjningsstyrke på langs | 6,2 | MPa |
| | Bøjningsstyrke på tværs | 2,4 | MPa |
| | Forskydningsstyrke pr. befæstigelse | NPD | N |
| Varme | λ-værdi | 0,25 | W/m·K |
| | Max. påvirkning, 5-10 min | ≤ 120 | °C |
| | Max. påvirkning varig | ≤ 50 | °C |
| Fugt | Z - værdi | 0,64 | GPa·s·m ² /kg |
| | Vanddamp diffusionsmodstandsfaktor | 10 | |
| | Længdeudvidelse ved variation i RF på 45-90% | 0,04 | % |
| | Brand | Reaktion på brand | A2-s1,d0 (B1) |
| | Beklædningsklasse | K ₁ 10 | |
| Standard | Deklareret type efter EN 520 | A | |

* Se produktoversigt

Produktbeskrivelse

13 mm gipskartonplade. Pladen leveres med kartonklædte forsænkede langkanter, beregnet til spartling, og skårne kortkanter.

Anvendelse

Knauf Danogips 13 GDS-1 plade anvendes indendørs i tørre rum til beklædning af vægge og lofter.

Montage

Der monteres et eller flere pladelag på underlag af stål eller træ. Pladerne opsættes med forskudte pladesamlinger.

Begrænsninger

13 GDS-1 pladen kan ikke anvendes til MK-godkendte konstruktioner.

Mærkning

Knauf Danogips 13 GDS-1 er mærket på følgende måde:
Forsiden i pladens forsænkning: "13 GDS-1".
Midten af pladen er markeret med prikker for skrueplacering med 300 mm mellemrum.
Bagsiden, midten af pladen: "Knauf Danogips, produktionslinie, holdnr., 13 GDS-1, dato, klokkeslet".