

Plafonds en plaques Knauf

D111.ch Sous-construction en bois

D112.ch Sous-construction métallique

D113.ch Sous-construction métallique à un seul niveau

D116.ch Sous-construction métallique à grande portée

Table des matières

Introduction

Consignes d'utilisation Informations générales	4
Bases du dimensionnement	5
Vue d'ensemble du système	6

Données pour la planification

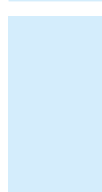
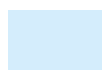
D111.ch Données techniques et liées à la physique du bâtiment	7
D112.ch Données techniques et liées à la physique du bâtiment	9
D113.ch Données techniques et liées à la physique du bâtiment	11
D116.ch Données techniques et liées à la physique du bâtiment	13
Isolation contre les sons aériens et les bruits d'impact	15
Isolation phonique – transmission acoustique indirecte	17
Portées distances aux bords	19
Suspensions	20
Hauteurs de construction	23
Conception des joints	25
Fixation de charges	26

Détails d'exécution

D111.ch Plafond en plaques Knauf avec sous-construction en bois	27
D112.ch Plafond en plaques Knauf avec sous-construction métallique	29
D113.ch Plafond en plaques Knauf avec sous-construction métallique à un seul niveau	35
D116.ch Plafond en plaques Knauf avec sous-construction métallique à grande portée	37
Détails particuliers	38

Exécutions spéciales

Raccords de cloisons légères	45
Raccords à des cloisons	47
Coupe-feu de dessus	48
Plafond sous plafond	49
Horizonboard	50

	Montage et mise en œuvre	
	Sous-construction.....	51
	Parement.....	53
	Jointoiement.....	56
	Traitements de surface	57
<hr/>		
	Fournitures nécessaires	
	Plafonds en plaques Knauf.....	58

Consignes d'utilisation

Informations relatives au document

Les fiches techniques Knauf servent de base de planification et d'exécution pour les concepteurs et les entrepreneurs spécialisés dans l'utilisation des systèmes Knauf. Les informations et directives, variantes de construction, détails d'exécution et produits qui figurent dans ces fiches techniques sont basés, sauf si cela est spécifié différemment, sur les preuves de conformité et homologations (par ex. attestations de tests, rapports d'expertise et/ou applications anti-incendie) et normes en vigueur au moment de l'élaboration du présent document. De plus, les exigences physiques (protection anti-feu et protection acoustique), constructives et statiques sont prises en considération.

Les détails d'exécution contenus dans le présent document représentent des exemples, qui peuvent être utilisés par analogie pour diverses variantes de parement du système concerné. Cependant, en cas d'exigences de protection anti-feu et/ou de protection acoustique, les mesures complémentaires nécessaires et/ou les restrictions doivent, cas échéant, être prises en considération.

Références à d'autres documents

- Plafonds autoportants, se référer à la fiche technique D13.ch «Plafonds autoportants Knauf»
- Plafonds acoustiques, se référer à la fiche technique D12.ch «Plafonds acoustiques Knauf Cleaneo®»
- Plafonds pour l'extérieur, se référer à la brochure Tro96.ch «Knauf Drystar»
- Tenir compte des notices techniques des divers composants système Knauf

Symboles figurant dans la fiche technique

Les symboles suivants sont utilisés dans le présent document:

- G** Couche isolante en laine minérale selon SN EN 13162
Incombustible, classe de matériaux A2-s1, d0, correspondant à BKZ 6q.3 (matériaux isolants par ex. Knauf Insulation)
- S** Laine de roche type Knauf selon SN EN 13162
50 mm, 38 kg/m³ resp.
40 mm, 42 kg/m³
- a** Espacement suspension / élément d'ancrage
- b** Entraxe latte porteuse / profilé porteur / profilé chapeau NCD
(portée parement)
- c** Entraxe latte de base / profilé de base
(espacement entre appuis latte porteuse / profilé porteur)

Informations générales

Définition

Les plafonds en plaques Knauf peuvent être exécutés comme habillage de plafond ou comme faux plafond. À cet effet, la définition suivante s'applique selon DIN 18168: les habillages de plafonds et faux plafonds sont «... des plafonds plans ou de forme différente présentant une surface lisse, perforée ou à divisions, composés d'une sous-construction et d'une couche de couverture servant de surface; qui, dans le cas d'un habillage de plafond, est ancrée immédiatement dans l'élément de construction porteur; qui est suspendue dans le cas des faux plafonds. ...».

Domaine d'utilisation

Les indications figurant dans la présente fiche technique s'appliquent uniquement pour les habillages de plafonds/faux plafonds à l'intérieur. Les plafonds en plaques Knauf peuvent être utilisés dans les zones non soumises directement aux intempéries, sous certaines conditions, comme une sous-construction protégée contre la corrosion et l'utilisation de plaques adéquates, par ex. Knauf Drystar-Board. Sur demande, un pré-dimensionnement de la sous-construction peut être effectué en tenant compte des exigences prévalant à l'extérieur (pression/aspiration).

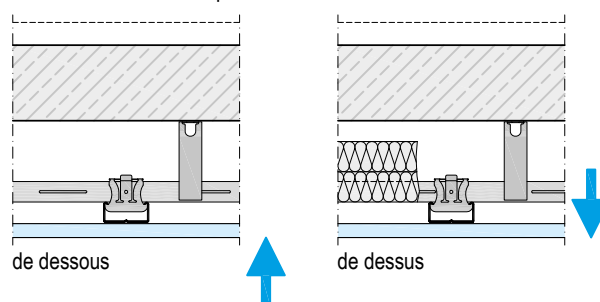
Effet coupe-feu

Si l'effet coupe-feu du plafond en plaques Knauf est obtenu sans le concours resp. la prise en compte de la dalle brute, on parle de coupe-feu *seul*. Cela est pertinent, en particulier, lorsque le vide du plafond doit être protégé contre l'effet du feu provenant de la pièce (coupe-feu *seul de dessous*) ou qu'une protection de la pièce doit être réalisée contre l'effet du feu dans le vide du plafond (coupe-feu *seul de dessus*).

En fonction de l'exigence et/ou du concept de protection anti-feu, les deux exigences peuvent également se combiner.

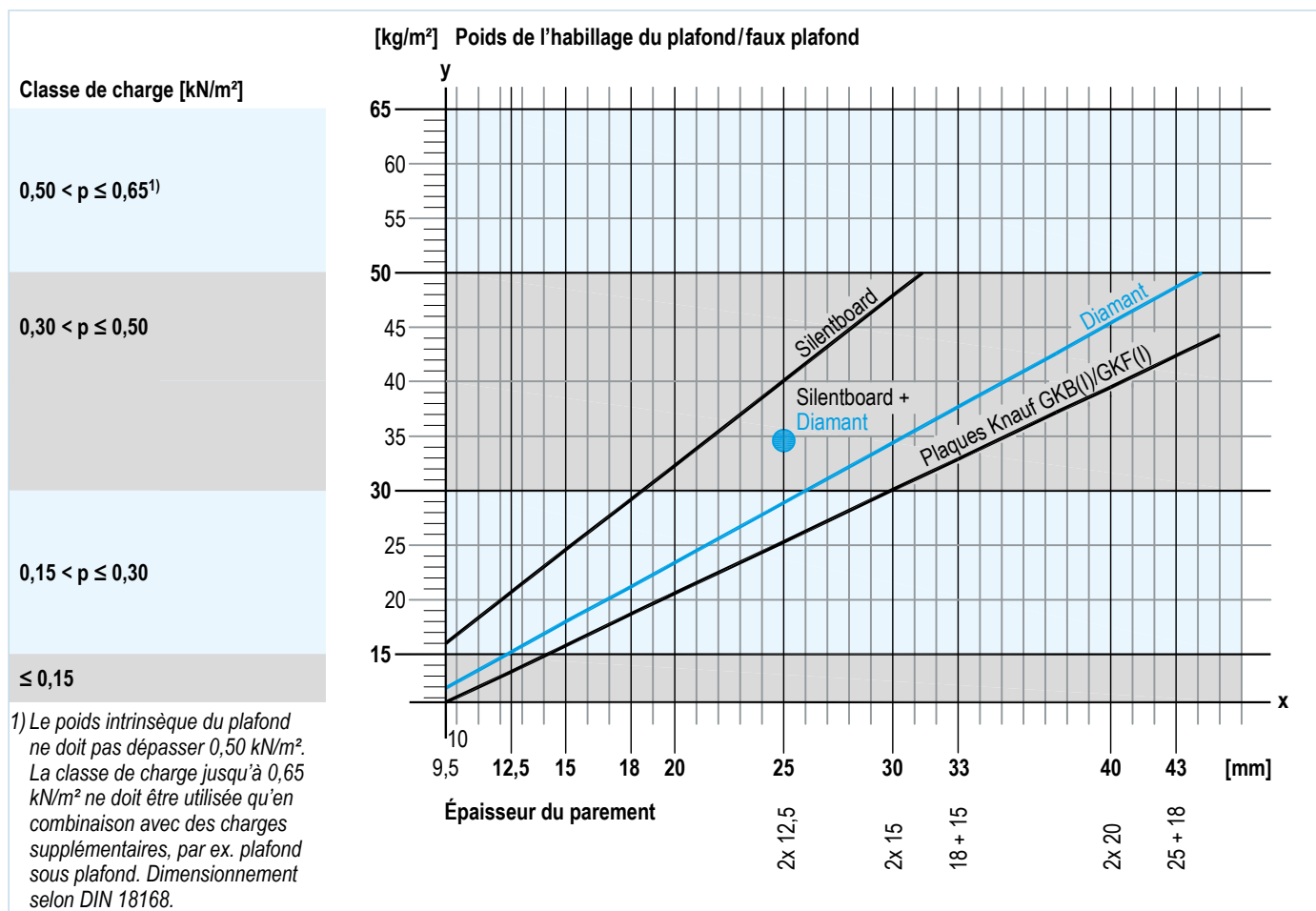
Représentation de l'effet coupe-feu

- Faux plafonds qui, à eux seuls, appartiennent à une classe de résistance au feu
 - cloisonnement de l'espace



Bases du dimensionnement

Pour que les espacements nécessaires de la sous-structure puissent être relevés, il s'agit tout d'abord de déterminer la classe de charge, en tenant compte du poids intrinsèque de la variante de système choisie, y compris, cas échéant, les charges supplémentaires existantes ou prévues.



1) Le poids intrinsèque du plafond ne doit pas dépasser 0,50 kN/m². La classe de charge jusqu'à 0,65 kN/m² ne doit être utilisée qu'en combinaison avec des charges supplémentaires, par ex. plafond sous plafond. Dimensionnement selon DIN 18168.

Étape 1: détermination du poids du revêtement du plafond/faux plafond en fonction de l'épaisseur du parement

En fonction de l'épaisseur choisie du parement en mm (axe x), le poids surfacique du revêtement de plafond / faux plafond, y compris sous-structure, est à relever en kg/m² au point d'intersection avec les diagonales figurant sur l'axe y.

Étape 2: prise en compte des charges supplémentaires

Les charges supplémentaires, dues par ex. aux isolants exigés par la technique coupe-feu et/ou la protection acoustique et aux isolants non exigés par la technique coupe-feu (max. 0,05 kN/m² = 5 kg/m²), ainsi qu'au système plafond sous plafond (max. 0,15 kN/m² = 15 kg/m²), augmentent le poids surfacique global du faux plafond/revêtement de plafond et doivent être prises en compte, lors du calcul de la classe de charge. Le point d'intersection avec les diagonales déterminé sous 1. est à déplacer de l'équivalent de la charge surfacique supplémentaire en direction de l'axe y (vers le haut).

Étape 3: détermination de la classe de charge

Sur la base de la charge surfacique globale du revêtement de plafond/faux plafond qui en résulte, il s'agit de déterminer la classe de charge (kN/m²) y relative.

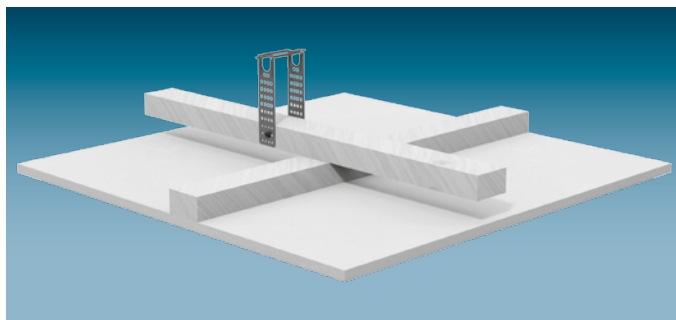
Étape 4: dimensionnement de la sous-structure

Une fois la classe de charge établie, les tableaux des pages suivantes, relatifs aux données techniques et physiques des systèmes, permettent de relever, en fonction des exigences coupe-feu et de la sous-structure choisie, les espacements maximaux admissibles des suspensions **a** ainsi que des profilés/lattes **b** et **c**.

Plafonds en plaque Knauf

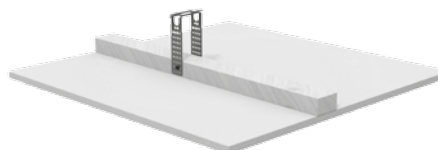
Les systèmes de plafonds Knauf se composent d'une sous-structure suspendue ou fixée directement, qui va être parée de plaques de plâtre. Les nombreuses exigences liées aux applications sont satisfaites au moyen d'une grande diversité de variantes.

D111.ch Sous-structure en bois

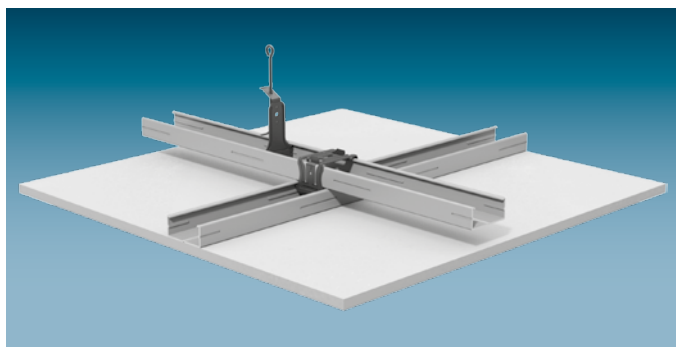


Les plaques Knauf sont vissées sur une sous-structure en bois constituée de lattes de base et de lattes porteuses (lattis double) ou seulement de lattes porteuses (lattis simple).

La fixation de la sous-structure s'effectue à l'aide de suspensions ou directement au moyen de matériel de fixation adéquat à la dalle brute.

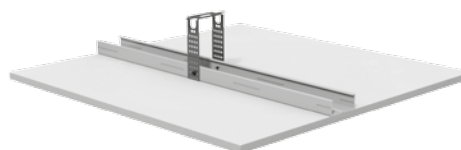


D112.ch Sous-structure métallique

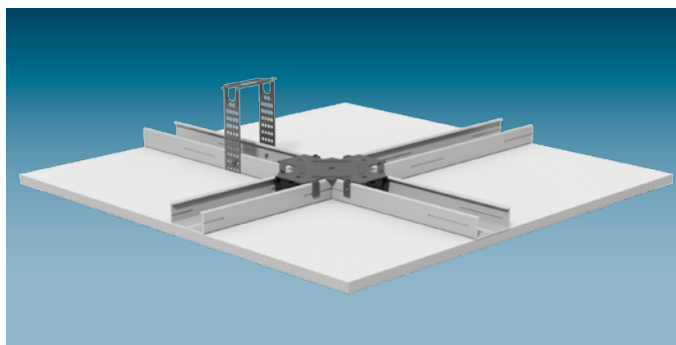


Les plaques Knauf sont vissées sur une sous-structure métallique constituée de profilés de base et de profilés porteurs (grille profilée double) ou seulement de profilés porteurs (grille profilée simple) en profilés de tôle d'acier CD 60/27 ou en profilés chapeau NCD.

La fixation des profilés CD s'effectue au moyen de suspensions dans la dalle brute, les profilés chapeau NCD sont fixés directement à la dalle brute.



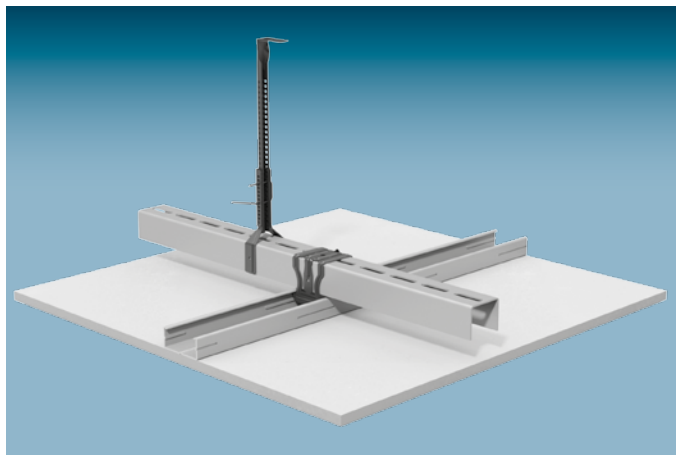
D113.ch Sous-structure métallique à un seul niveau



Les plaques Knauf sont vissées sur une sous-structure métallique constituée de profilés de base et de profilés porteurs assemblés au même niveau, en profilés de tôle d'acier CD 60/27.

La fixation de la sous-structure s'effectue au moyen de suspensions dans la dalle brute. Ce système permet de réaliser des épaisseurs de structure minimales. De plus, la pose sur toute la surface d'une isolation éventuellement nécessaire est facilitée.

D116.ch Sous-structure métallique à grande portée



Les plaques Knauf sont vissées sur une sous-structure métallique constituée de profilés de base UA 50 et de profilés porteurs CD 60/27.

La fixation de la sous-structure s'effectue au moyen de suspensions dans la dalle brute. Ce système permet de réaliser des espacements de suspensions particulièrement élevés, par ex. en cas d'installations dans le vide entre les plafonds ou en cas d'espacements élevés entre les poutrelles.

Coupe-feu seul de dessous

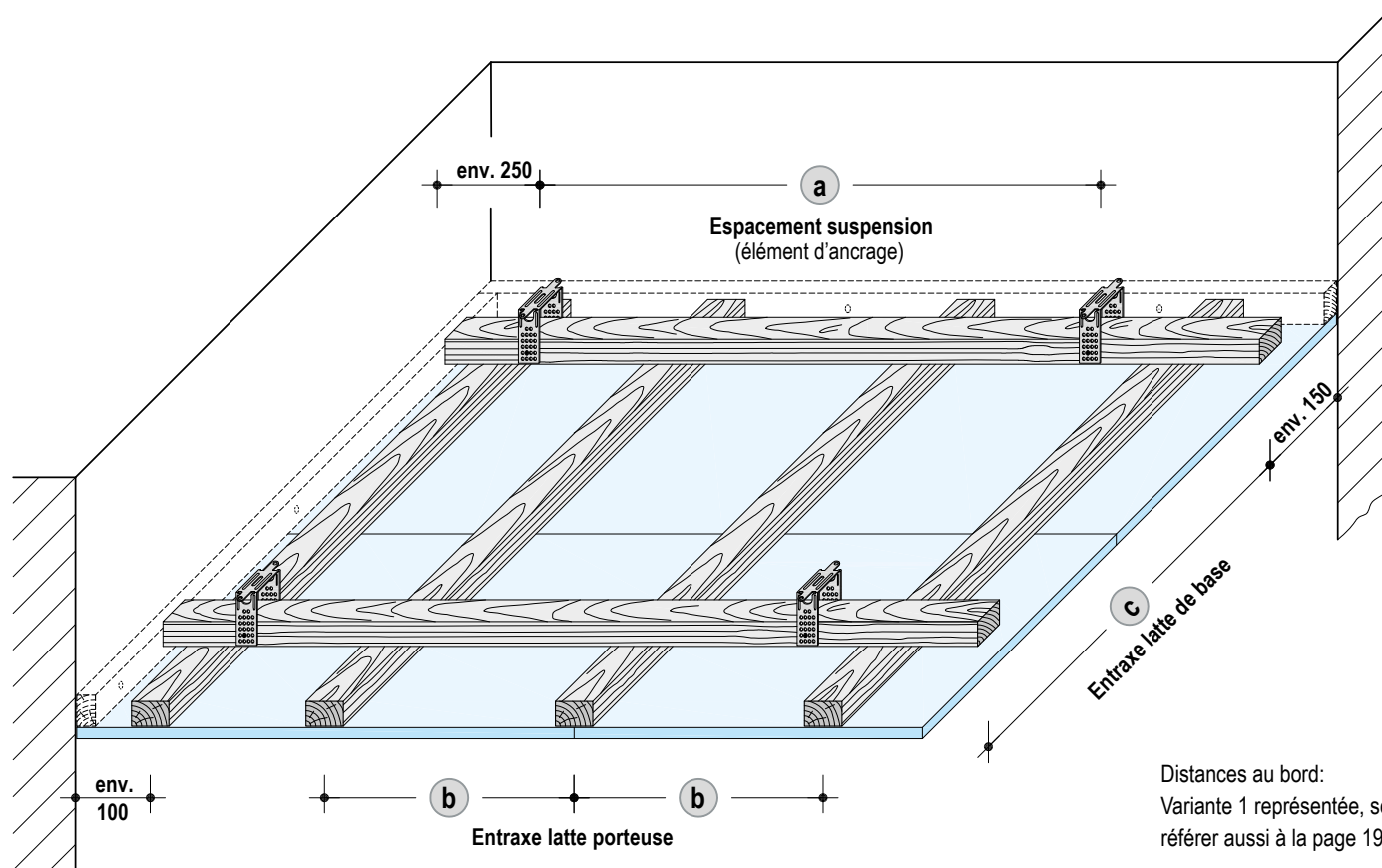
Exigence à l'égard de la dalle brute en cas de sollicitation par le feu	Classe de résistance au feu		Parement (pose dans le sens de la largeur)						Latte porteuse	Couche isolante		
	De dessous	De dessus	Plaque de construction Knauf	Plaque coupe-feu Knauf Piano	Plaque coupe-feu Knauf	Plaque de construction massive	Diamant	Silentboard		mm	Entraxes max.	mm
De dessous Pas d'exigence coupe-feu à l'égard de la dalle brute/construction du toit De dessus (espace entre les plafonds) La dalle brute doit posséder la même résistance au feu que le faux plafond	En cas de sollicitation par le feu								Épaisseur min.	mm	mm	kg/m ³
D111.ch Plafond en plaques Knauf avec sous-construction en bois												
 Par ex. latte porteuse uniquement	-	-	■						12,5	500	-	
							■	12,5	500			
							■	12,5	400			
			■					18	625			
 Par ex. latte de base et latte porteuse	EI30	-		■					2x 12,5	500	Sans ou laine minérale G	
							■	2x 12,5	500			
							■	12,5 + 12,5	400			
							■	12,5	400			
	EI60	-			■				2x 15	500		
							■	2x 15	500			

Si parement mixte, toujours Diamant comme couche de couverture

Remarque Tenir compte des remarques de la page 4.

Espacements max. sous-construction

Dimensions en mm



Distances au bord:
Variante 1 représentée, se référer aussi à la page 19

Sans coupe-feu/coupe-feu seul de dessous – latte de base et latte porteuse $\geq 50 \times 30$ mm

Entraxes latte de base (c)	Espacements suspension/élément d'ancrage (a)		
	Classe de charge en kN/m ²		
	Jusqu'à 0,15	Jusqu'à 0,30	Jusqu'à 0,50 ¹⁾
500	1200	950	800
600	1150	900	750
700	1050	850	700 ²⁾
800	1050	800	–
900	1000	800 ²⁾	–
1000	950	–	–
1100	900	–	–
1200	900	–	–

Sans coupe-feu/coupe-feu seul de dessous – latte porteuse uniquement $\geq 50 \times 30$ mm

Entraxes latte de base (c)	Espacements suspension/élément d'ancrage (a)		
	Classe de charge en kN/m ²		
	Jusqu'à 0,15	Jusqu'à 0,30	Jusqu'à 0,50 ¹⁾
≤ 500	1200	950	800
625	–	900	750
800	–	800	700

1) Utiliser des suspensions de la classe de charge admissible 0,40 kN

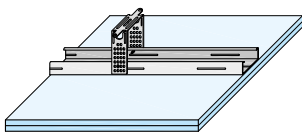
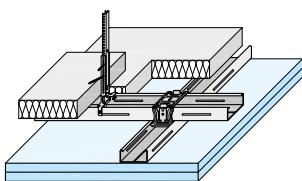
2) N'est pas applicable à l'entraxe latte porteuse (b) 800 mm

Entraxes des lattes porteuses, se référer aussi aux pages 7 et 19

Remarque

Sur demande, un dimensionnement plus affiné de la sous-construction du plafond est possible, par ex. en cas d'utilisation de lattes ayant des sections différentes.

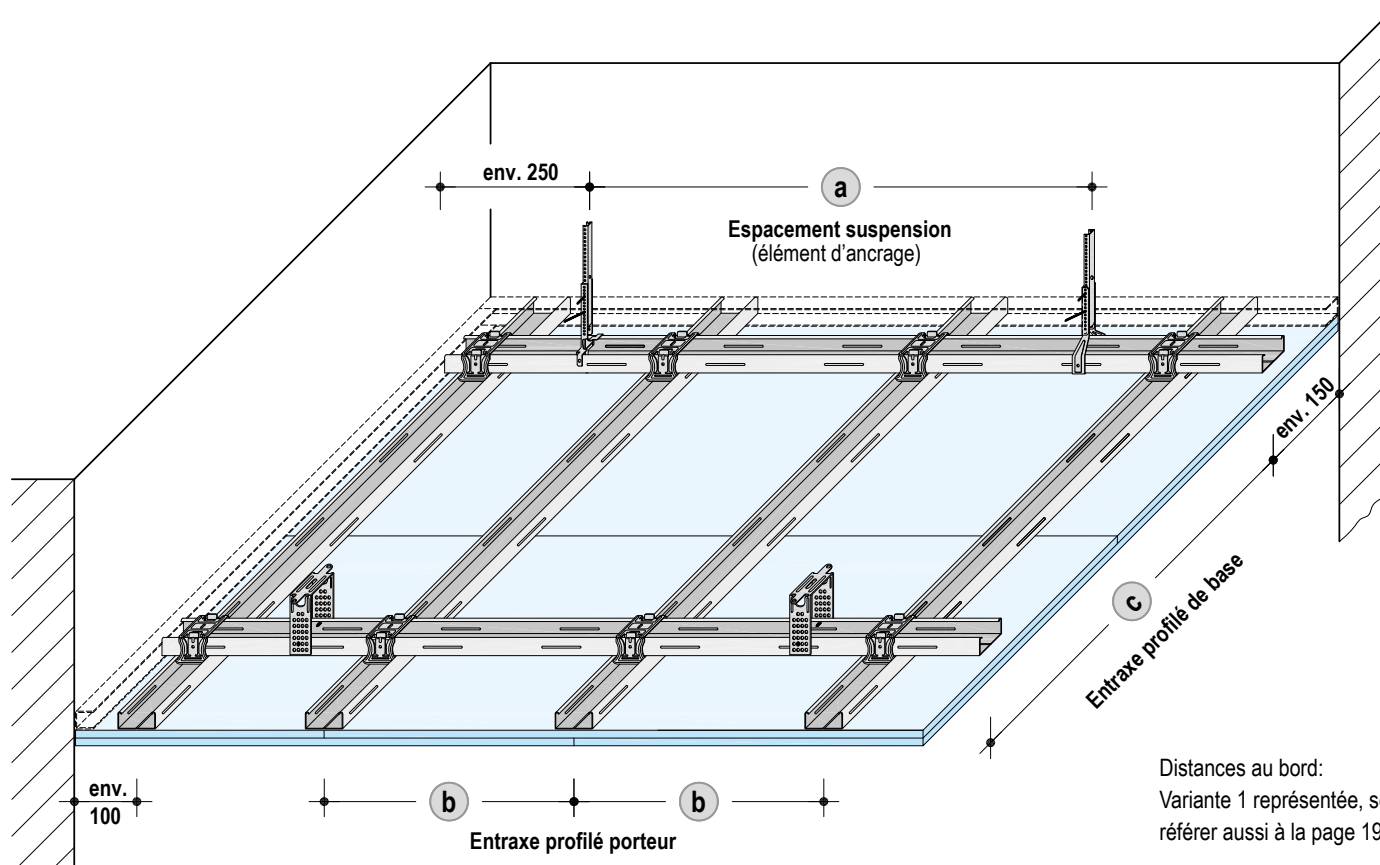
Coupe-feu seul de dessous resp. de dessous et de dessus

Exigence à l'égard de la dalle brute en cas de sollicitation par le feu	Classe de résistance au feu		Parement (pose sens largeur)						Profilé porteur	Couche isolante			
	De dessous	De dessus	Plaque de construction Knauf	Plaque coupe-feu Knauf Piano	Plaque coupe-feu Knauf	Plaque de construction massive	Diamant	Silentboard		Épaisseur min.	Entraxes max.	Épaisseur min.	Masse volumique min.
De dessous Aucune exigence coupe-feu à l'égard de la dalle brute/construction du toit De dessus (espace entre les plafonds) La dalle brute doit posséder la même résistance au feu que le faux plafond	En cas de sollicitation par le feu									(b)			
D112.ch Plafond en plaques Knauf avec sous-construction métallique													
 Par ex. profilé porteur uniquement	-	-	■						12,5	500	-		
			■						2x 12,5				
	EI30	-		■						2x 12,5			500
						■				2x 12,5			500
								■		2x 12,5			400
								■		12,5 + 12,5			400
EI60	-			■					2x 15	500			
							■		2x 15	500			
EI90	-				■			2x 20	500				
 Par ex. profilé de base et profilé porteur	EI30	EI30		■					2x 12,5	500	Sans ou laine minérale (G)		
							■			2x 12,5		500	
								■		2x 12,5		400	
								■		12,5 + 12,5		400	
	EI60	EI60			■					2x 15	500		
								■		2x 15	500		
	EI90	EI90				■				2x 20	500	Laine de roche (S) 50 (40) 38 (42) + Laine de roche (S) 50 (40) 38 (42) Largeur 150 mm sur profilé de base	

Remarque Tenir compte des remarques de la page 4.

E spacements max. sous-construction

Dimensions en mm



Sans coupe-feu/coupe-feu seul de dessous – profilé de base et profilé porteur

Entraxes profilé de base c	E spacements suspension a			
	Classe de charge en kN/m ²			
	Jusqu'à 0,15	Jusqu'à 0,30	Jusqu'à 0,50 ¹⁾	Jusqu'à 0,65 ¹⁾
500	1200	950	800	750
600	1150	900	750	700
700	1100	850	700 ²⁾	650
800	1050	800	700 ²⁾	–
900	1000	800	–	–
1000	950	750	–	–
1100	900	750 ²⁾	–	–
1200	900	–	–	–

Coupe-feu seul de dessous resp. de dessous et de dessus – profilé de base et profilé porteur

Entraxes profilé de base c	E spacements suspension a		
	Classe de charge en kN/m ²		
	Jusqu'à 0,30	Jusqu'à 0,50 ¹⁾	Jusqu'à 0,65 ¹⁾
500	950	800	700
600	900	700	700
700	850	700 ³⁾	650 ³⁾
800	800	–	–

1) Utiliser les suspensions de la classe de charge admissible 0,40 kN

2) N'est pas applicable à l'entraxe profilé porteur b 800 mm

3) Admissible seulement pour entraxe profilé porteur b max. 500 mm

Entraxes des profilés porteurs, se référer aussi aux pages 9 et 19

Sans coupe-feu/coupe-feu seul de dessous – profilé porteur uniquement

Entraxes profilé porteur b	E spacements suspension a			
	Classe de charge en kN/m ²			
	Jusqu'à 0,15	Jusqu'à 0,30	Jusqu'à 0,50 ¹⁾	Jusqu'à 0,65 ¹⁾
400	1400	1150	1000	900
500	1300	1050	900	850
625	1200	1000	850	800

Remarques

Tenir compte des mesures constructives supplémentaires en cas de coupe-feu seul de dessus, conformément à la page 48.

Sur demande, un dimensionnement plus affiné de la sous-construction du plafond est possible.

Il est recommandé de dimensionner la sous-construction en fonction d'un éventuel plafond supplémentaire ($\leq 0,15$ kN/m²).

Coupe-feu seul de dessus resp. de dessous et de dessus

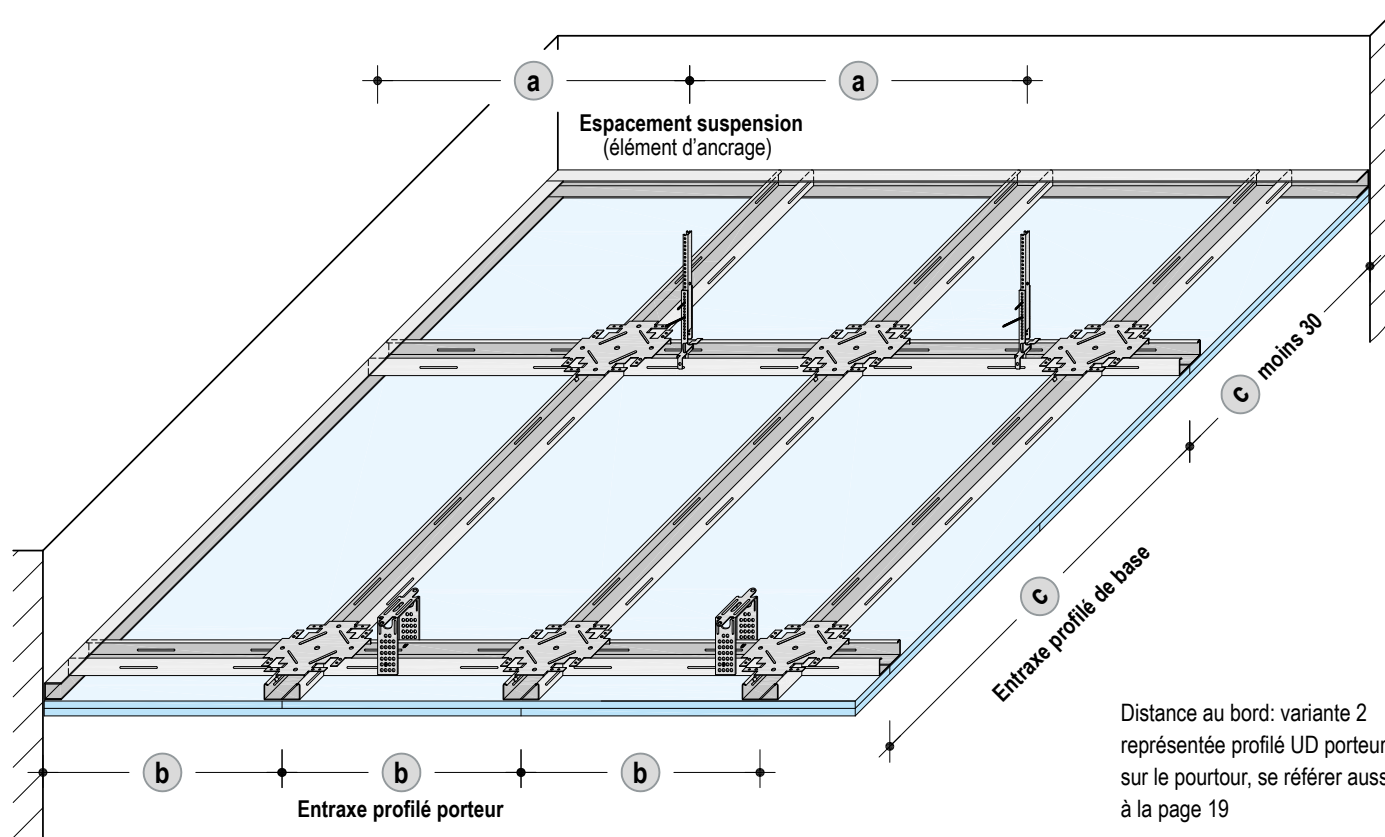
Exigence à l'égard de la dalle brute en cas de sollicitation par le feu	Classe de résistance au feu		Parement (pose sens largeur)						Profilé porteur	Couche isolante				
	En cas de sollicitation par le feu		Plaque de construction Knauf	Plaque coupe-feu Knauf Piano	Plaque coupe-feu Knauf	Plaque de construction massive	Diamant	Silentboard		Épaisseur min.	Entraxes max.	Épaisseur min.	Masse volumique min.	
	De dessous	De dessus							mm					mm
De dessous Aucune exigence coupe-feu à l'égard de la dalle brute/construction du toit De dessus (espace entre les plafonds) La dalle brute doit posséder la même résistance au feu que le faux plafond														
D113.ch Plafond en plaques Knauf avec sous-construction métallique à un seul niveau														
	-	-	■					12,5	500	-				
			■					2x 12,5						
	EI30	-		■					2x 12,5	500	Sans ou laine minérale G			
						■				2x 12,5				500
								■		2x 12,5				400
								■		12,5 + 12,5				400
EI60	-			■				2x 15	500					
						■			2x 15				500	
EI90	-				■			2x 20	500					
	EI30	EI30	■					2x 12,5	500	Sans ou laine minérale G				
						■			2x 12,5				500	
	EI60	EI60						■	2x 12,5	400				
								■		12,5 + 12,5				400
	EI90	EI90			■				2x 15	500	Laine de roche S			
							■			2x 15				500
EI90	EI90				■			2x 20	500					

Raccord universel également possible comme liaison des profilés.

Remarque Tenir compte des remarques de la page 4.

E spacements max. sous-construction

Dimensions en mm



Sans coupe-feu/coupe-feu seul de dessous – profilé de base et profilé porteur

Entraxes profilé de base (c)	Espacements suspension (a)			
	Classe de charge en kN/m ²			
	Jusqu'à 0,15	Jusqu'à 0,30	Jusqu'à 0,50 ¹⁾	Jusqu'à 0,65 ¹⁾
500	1200	950	800	750
600	1150	900	750	700
700	1100	850	700	650 ²⁾
800	1050	800	700	–
900	1000	800	–	–
1000	950	750	–	–
1100	900	750	–	–
1200	900	700	–	–
1250	900 (1100)	650 (1000)	–	–

Coupe-feu seul de dessous, resp. de dessous et de dessus – profilé de base et profilé porteur

Entraxes profilé de base (c)	Espacements suspension (a)		
	Classe de charge en kN/m ²		
	Jusqu'à 0,30	Jusqu'à 0,50 ¹⁾	Jusqu'à 0,65 ¹⁾
500	850	700	600
600	800	650	550
700	750	600	550
800	700	600	–
900	700	550	–
1000	650	550	–
1100	650	–	–
1200	600	–	–
1250	600 (850)	–	–

1) Utiliser des suspensions de la classe de charge admissible 0,40 kN

2) Admissible seulement pour entraxe profilé porteur (b) max. 500 mm

Les valeurs entre parenthèses () ne s'appliquent qu'en cas d'assemblage par vis du parement avec le profilé de base

Entraxes des profilés porteurs, se référer aussi aux pages 11 et 19

Remarques

Tenir compte des mesures constructives supplémentaires, en cas de coupe-feu seul de dessus, selon la page 48.

Sur demande, un dimensionnement plus affiné de la sous-construction du plafond est possible.

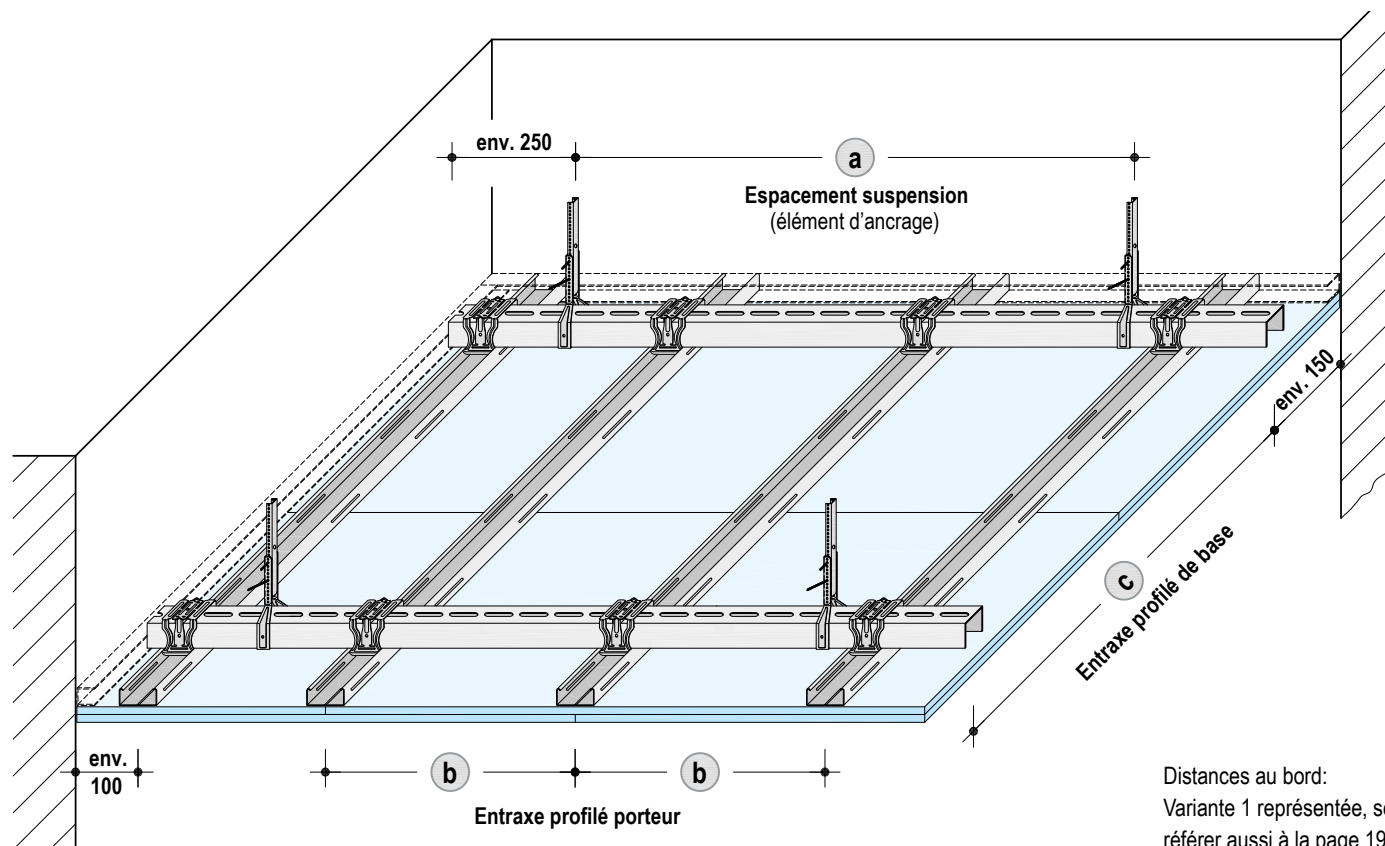
Coupe-feu seul de dessous, resp. de dessous et de dessus

Exigence à l'égard de la dalle brute en cas de sollicitation par le feu	Classe de résistance au feu		Parement (pose sens largeur)						Profilé porteur	Couche isolante			
	De dessous	De dessus	Plaque de construction Knauf	Plaque coupe-feu Knauf Plano	Plaque coupe-feu Knauf	Plaque de construction massive	Diamant	Silentboard		Épaisseur min.	Entraxes max.	Épaisseur min.	Masse volumique min.
									mm				
De dessous Aucune exigence coupe-feu à l'égard de la dalle brute/construction du toit De dessus (espace entre les plafonds) La dalle brute doit posséder la même résistance au feu que le faux plafond	En cas de sollicitation par le feu								Entraxes max. (b)	Exigé par la technique coupe-feu			
D116.ch Plafond en plaques Knauf avec sous-construction métallique à grande portée													
	-	-	■					12,5	500	-			
			■					2x 12,5					
	EI30	-		■					2x 12,5	500	-	Sans ou laine minérale (G)	
					■				2x 12,5				
						■							2x 12,5
							■						2x 12,5
EI60	-			■				2x 15	500				
					■							2x 15	
EI90	-				■			2x 20	500				
	EI30	EI30	■					2x 12,5	500	-	Sans ou laine minérale (G)		
					■							2x 12,5	
						■							2x 12,5
							■						2x 12,5
	EI60	EI60			■				2x 15	500		Laine de roche (S) 50 (40) 38 (42) +	
						■							2x 15
EI90	EI90				■			2x 20	500		Laine de roche (S) 50 (40) 38 (42) Largeur 150 mm sur profilé de base		

Remarque Tenir compte des remarques de la page 4.

Espaces max. sous-construction

Dimensions en mm



Distances au bord:
Variante 1 représentée, se
référer aussi à la page 19

Sans coupe-feu/coupe-feu seul de dessous – profilé de base et profilé porteur

Entraxes profilé de base c	Espace suspension a Classe de charge en kN/m ²			
	Jusqu'à 0,15	Jusqu'à 0,30	Jusqu'à 0,50	Jusqu'à 0,65
Étrier Nonius 0,40 kN				
500	2600	2050 ¹⁾	1600	1200
600	2450	1950 ¹⁾	1300	1000
700	2300	1850 ¹⁾	1100 ²⁾	850
800	2200	1650	1000 ²⁾	–
900	2150	1450	–	–
1000	2050	1300	–	–
1100	2000	1200 ²⁾	–	–
1200	1950	–	–	–
1300	1900	–	–	–
1400	1850	–	–	–
1500	1750	–	–	–

1) Si coupe-feu seul de dessous: espace suspension **a** max. 1700 mm

2) N'est pas applicable à l'entraxe profilé porteur **b** 800 mm

3) Admissible seulement pour entraxe profilé porteur **b** max. 500 mm

Entraxes des profilés porteurs, se référer aussi aux pages 13 et 19

Coupe-feu seul de dessous, resp. de dessous et de dessus – profilé de base et profilé porteur

Entraxes profilé de base c	Espace suspension a Classe de charge en kN/m ²		
	Jusqu'à 0,30	Jusqu'à 0,50	Jusqu'à 0,65
Étrier Nonius 0,40 kN			
500	1150	950	850
600	1050	900	800
700	1000	850	750
800	950	800	–
900	900	–	–
1000	900 ³⁾	–	–
Tige filetée M8			
500	1700	1400	1300
600	1600	1300	1200
700	1500	1250	1100 ³⁾
800	1400	1200	–
900	1400	–	–
1000	1300 ³⁾	–	–

Remarques

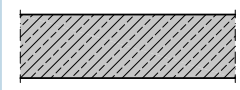
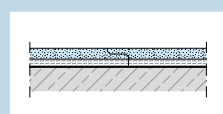
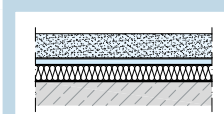
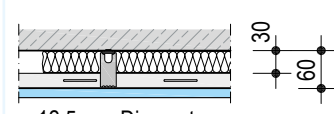
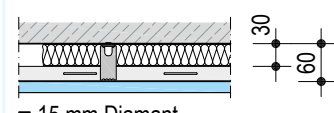
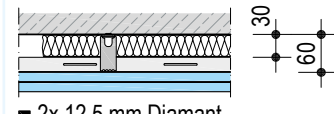
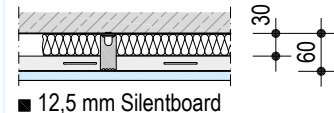
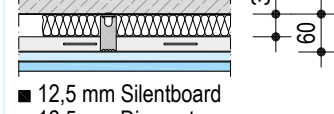
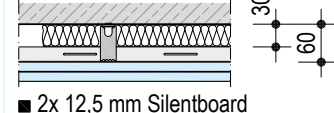
Tenir compte des mesures constructives supplémentaires, si coupe-feu seul de dessus, conformément à la page 48.

Sur demande, un dimensionnement plus affiné de la sous-construction du plafond est possible.

Il est recommandé de dimensionner la sous-construction en fonction d'un éventuel plafond supplémentaire ($\leq 0,15$ kN/m²).

Isolation contre les sons aériens et les bruits d'impact

Dimensions en mm

Dalle brute ↔ Dalle de béton armé 140 mm, env. 320 kg/m ² (dalle de référence standard) 	Sans plancher		Dalle brute + structure du plancher ↔ Structure du plancher Chape sèche Knauf ■ 1x 18 mm Brio WF ■ 2x 23 mm Brio ■ 20 mm Knauf Insulation Plaque anti-bruit TP-GP 				Chape autonivelante Knauf ■ 40 mm Knauf FE50 ■ 9,5 mm Knauf GKB ■ 25 mm plaque anti-bruit en laine minérale, groupe de rigidité 10 	
	R _w dB	L _{n,w} dB	R _w dB	L _{n,w} dB	R _w dB	L _{n,w} dB	R _w dB	L _{n,w} dB
Sans faux plafond	53	80	58	57	62	49	65	41
Dalle brute + faux plafond D112.ch ↔		Dalle brute + structure du plancher + faux plafond ↔						
 ■ 12,5 mm Diamant	70	55	71 ¹⁾	44	74 ¹⁾	39	70 ²⁾	30 ¹⁾
 ■ 15 mm Diamant	≥ 70 ³⁾	≤ 55 ³⁾	72	45	≥ 74 ³⁾	≤ 39 ³⁾	≥ 70 ³⁾	≤ 30 ³⁾
 ■ 2x 12,5 mm Diamant	74	52	76 ¹⁾	39	80 ¹⁾	33	74 ²⁾	24 ¹⁾
 ■ 12,5 mm Silentboard	72	50	74 ¹⁾	41	78 ¹⁾	34	72 ²⁾	26 ¹⁾
 ■ 12,5 mm Silentboard ■ 12,5 mm Diamant	74	49	77 ¹⁾	38	81 ¹⁾	32	74 ²⁾	23 ¹⁾
 ■ 2x 12,5 mm Silentboard	75	48	78 ¹⁾	37	81 ¹⁾	30	75 ²⁾	26 ¹⁾

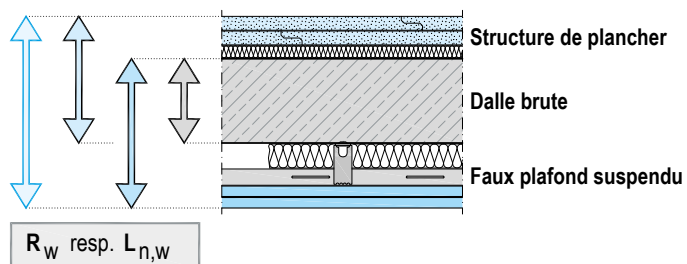
1) Calculation en se basant sur le procédé détaillé selon SN EN 12354

2) Valeurs mesurées de dalle brute et faux plafond sans structure de plancher

3) Valeurs calculées, dérivées du parement 12,5 mm

Des hauteurs de suspension plus élevées / des épaisseurs plus grandes de la dalle brute améliorent la protection acoustique

Montage de test

**Faux plafond suspendu D112.ch**

Profilé porteur CD 60/27

Couche isolante en laine minérale 30 mm, selon SN EN 13162, impédance acoustique linéique selon SN EN 29053 $r \geq 5 \text{ kPa}\cdot\text{s}/\text{m}^2$ (par ex. panneau d'isolation acoustique TP 120 A de Knauf Insulation)

Suspension amortisseuse directe

Parement

Définitions

- R_w = indice d'isolation phonique en dB sans transmission acoustique par des éléments contigus
- $L_{n,w}$ = niveau de bruit d'impact normalisé et évalué en dB sans transmission acoustique par des éléments contigus

Différence de niveau sonore indirect standard des plafonds en plaques Knauf sous des plafonds massifs

Exemples d'exécution Système Knauf D112.ch Hauteur de suspension 400 mm	Parement Épaisseur min. mm	Indice de différence de niveau sonore indirect standard $D_{n,f,w}$		
		Sans application de laine minérale dB	Avec application de laine minérale sur toute la surface	
			≥ 50 mm dB	≥ 80 mm dB
Raccord cloison de séparation sur faux plafond Parement traversant	Simple ≥ 12,5	48	49	50
	Double ≥ 2x 12,5	55	56	56
Raccord cloison de séparation sur faux plafond Parement interrompu	Simple ≥ 12,5	50	54	56
	Double ≥ 2x 12,5	57	59	59

Les valeurs peuvent être augmentées jusqu'à une hauteur de suspension de 400 mm. Avec une hauteur de suspension dépassant les 400 mm, les valeurs sont à réduire de 1 dB.

En prévoyant une cloison de séparation en plaques, la différence de niveau sonore indirect standard peut être relevée de 20 dB – jusqu'à 67 dB au maximum.

Différence de niveau sonore indirect standard des plafonds en plaques Knauf sous des plafonds massifs

Exemples d'exécution Système Knauf D112.ch Hauteur de suspension 400 mm		Parement Épaisseur min. mm	Indice de différence de niveau sonore indirect standard $D_{n,f,w}$ Avec application de laine minérale sur toute la surface ≥ 40 mm dB
Fermeture de l'espace entre les plafonds Par une cloison de séparation en plaques		Simple $\geq 12,5$	67
Raccord cloison de séparation au plafond massif Le parement remonté jusqu'au plafond massif agit comme séparation du vide entre les plafonds		Simple $\geq 12,5$	67
Raccord cloison de séparation au faux plafond Parement séparé avec compartiment absorbant ¹⁾ ≥ 400 mm		Simple $\geq 12,5$	62

1) Compartiment absorbant en laine minérale selon SN EN 13162, impédance acoustique linéique $r \geq 8 \text{ kPa}\cdot\text{s}/\text{m}^2$

Degrés d'amélioration de l'indice de différence de niveau sonore indirect standard $D_{n,f,w}$ de faux plafonds pour tableau page 17 par le compartiment absorbant, en cas de transmission horizontale du son, selon tableau page 18

Largeur min. du compartiment absorbant b en mm	Degré d'amélioration en dB
300	12
400	14
500	15
600	17
800	20
1000	22

- Compartiment absorbant en laine minérale selon SN EN 13162, impédance acoustique linéique $r \geq 8 \text{ kPa}\cdot\text{s}/\text{m}^2$.
- La valeur maximale issue du tableau page 17 et du degré d'amélioration peut s'élever à 62 dB au maximum.

Portées admissibles du parement (pose sens largeur)

Dimensions en mm

Épaisseurs des plaques	Entraxes max. latte porteuse/profilé porteur ^b		Protection contre les impacts de ballons D112.ch/D113.ch Suspension directe/suspension Nonius
	Sans coupe-feu	Avec coupe-feu	
12,5 / 2x 12,5 Silentboard	400	Entraxes des profilés porteurs conformément aux pages 7, 9, 11, 13	400
12,5 / 2x 12,5	500		500
15 / 2x 15	550		
18 / 25+18	625		
20 / 2x 20	625		
25	800		

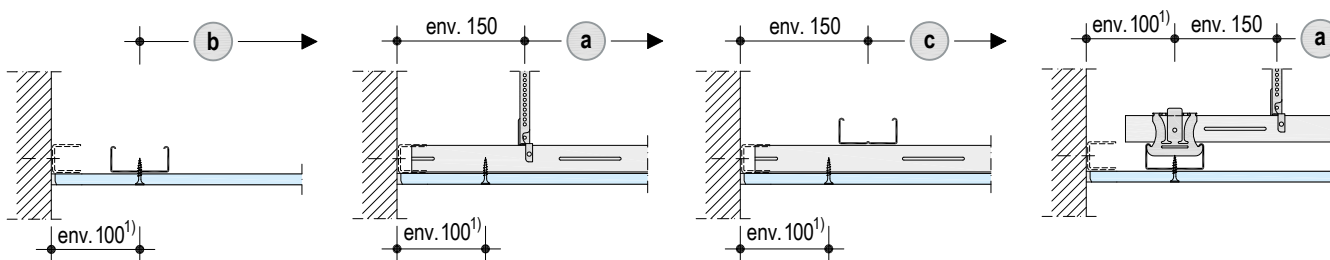
En cas de revêtement avec un enduit dont l'épaisseur de couche est ≥ 6 mm (par ex. plafonds refroidissants), entraxe profilé porteur $\leq 312,5$ mm. Lors du dimensionnement de la sous-structure, tenir compte de la charge supplémentaire due à la couche d'enduit, conformément à la page 5.

Distances au bord de la sous-structure (croquis schématiques – exemples)

Dimensions en mm

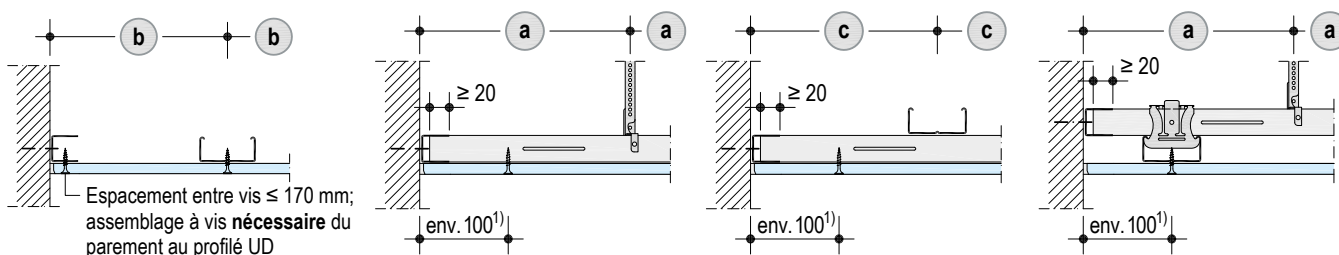
Variante 1: raccord non porteur (le raccord n'est pas associé à l'amortissement de la charge du plafond)

- Sans comblement au bord
- Comblement avec profilé UD comme aide au montage, si coupe-feu et protection acoustique – espacement fixation profilé UD jusqu'à env. 1 m



Variante 2: raccord porteur

- L'espacement de fixation des profilés UD se réduit à ≤ 625 mm (également si exécution coupe-feu). Utiliser du matériel de fixation approprié pour le support.
- Les profilés de base, resp. profilés porteurs, s'ils sont fixés dans des profilés UD porteurs, doivent être insérés d'au moins 20 mm.
- Les entraxes maximaux admissibles pour suspensions, profilés de base et profilés porteurs résultent ensuite des tableaux relatifs au système concerné.





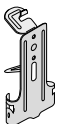
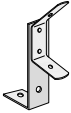
Légende

- a** Espacement suspension
- b** Entraxe profilé porteur (portée parement)
- c** Entraxe profilé de base (distance entre appuis du profilé porteur)

1) Porte-à-faux maximal du parement

Suspensions

Dimensions en mm

Suspensions	Dessin	Remarque
Plafond sous plafond – classe de charge admissible 0,15 kN (15 kg)		
Clip pour montage direct Pour CD 60/27	 Plier les languettes latérales	Ancrage au plafond coupe-feu au moyen de Knauf FN 4,3x35 ou de Knauf FN 4,3x65
Classe de charge admissible 0,25 kN (25 kg)		
Suspension rapide¹⁾ Pour CD 60/27		
Suspension rapide en forme d'ancre Pour CD 60/27	 Suspendu par fil à œillet	Ancrage dans dalle de béton armé au moyen du clou pour plafond Knauf
Suspension rapide coudée Pour sous-construction en bois (section des lattes ≥ 40x60)		

1) Lors de la mise en œuvre, une minutie élevée est nécessaire pour éviter le cliquetis (la suspension doit être placée à la verticale), un ajustement ultérieur n'est pas possible.

Remarque Ancrage aux dalles brutes constituées d'autres matériaux de construction à effectuer au moyen d'éléments d'ancrage spécialement homologués ou normalisés pour le matériau de construction concerné.

Suspensions, suite

Dimensions en mm

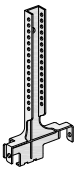
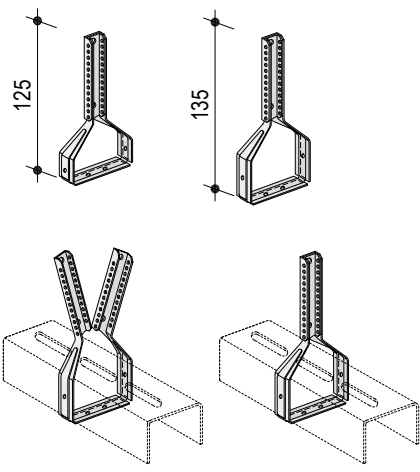
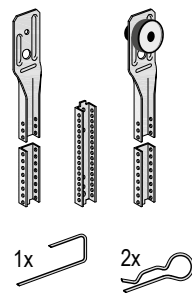
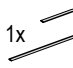

Suspensions	Dessin	Remarque
Classe de charge admissible 0,40 kN (40 kg)		
Suspension directe Pour CD 60/27 Pour latte de bois 50x30		Ancrage à la dalle de béton armé au moyen de 1x clou pour plafond Knauf à centrer
Suspension amortisseuse directe Pour CD 60/27		Ancrage à la dalle de béton armé au moyen de 1x cheville en acier adéquate à centrer (tenir compte de la longueur d'ancrage)
Suspension directe réglable Pour CD 60/27		Ancrage à la dalle de béton armé au moyen de 1x clou pour plafond Knauf à centrer
Suspension amortisseuse directe réglable Pour CD 60/27		Ancrage à la dalle de béton armé au moyen de 1x cheville en acier adéquate à centrer (tenir compte de la longueur d'ancrage)

Remarque

Ancrage aux dalles brutes constituées d'autres matériaux de construction à effectuer au moyen d'éléments d'ancrage spécialement homologués ou normalisés pour le matériau de construction concerné.

Suspensions, suite

Dimensions en mm

Suspension	Dessin	Remarque
Classe de charge admissible 0,40 kN (40 kg)		
Partie inférieure de suspension Nonius Pour CD 60/27	 <p>Visser les languettes avec CD 60/27 (2x vis à tôle LN 3,5x11), si:</p> <ul style="list-style-type: none"> ■ Coupe-feu de dessus (vide entre les plafonds) et/ou ■ Charge totale plafond $\geq 0,5 \text{ kN/m}^2$ (recommandation Knauf: afin d'augmenter la sécurité de montage, vissage déjà avec charge totale plafond $\geq 0,4 \text{ kN/m}^2$) 	
Étrier Nonius Hauteur 125 mm: Pour CD 60/27 Hauteur 135 mm: Pour UA 50/40, Pour latte de bois 50x30 (à visser latéralement avec TN 3,5x25)	 <p>Plier l'étrier Nonius autour du profilé et emboîter jusqu'à enclenchement</p>	 <p>1x  2x </p> <p>Suspendu au moyen d'une partie supérieure de suspension Nonius ou d'une partie supérieure de suspension Nonius découplée sur le plan acoustique et 1x agrafe Nonius (à bloquer pour éviter le glissement) ou 2x goupille de sécurité Nonius. Si nécessaire, compléter par un raccord Nonius</p>
		Ancrage à la dalle en béton armé par clou pour plafond

Remarque

Ancrage aux dalles brutes constituées d'autres matériaux de construction à effectuer au moyen d'éléments d'ancrage spécialement homologués ou normalisés pour le matériau de construction concerné.

Hauteurs de construction

Dimensions en mm

La hauteur de construction du plafond résulte de l'addition des suspensions, de la sous-structure et du parement.

Système	Suspension avec partie supérieure Nonius / – découpée sur le plan acoustique				Sous-structure Profilé	
	Étrier Nonius	– découpé sur le plan acoustique	Suspension Nonius	– découpée sur le plan acoustique		Hauteur totale SC
D112.ch	– 130	– 135	130	135	CD 60/27 CD 60/27 + CD 60/27	27 54
D113.ch	–	–	130	135	CD 60/27	27
D116.ch	130	135	–	–	UA 50/40 + CD 60/27	67

Système	Suspension par fil	Suspension rapide		Sous-structure	
	Suspension rapide pour SC bois	pour CD 60/27	pour CD 60/27	Latte (lxh) Profilé	Hauteur totale SC
D111.ch	50	–	–	50x30 + 40x60	90
D112.ch	–	100	110	CD 60/27	27
	–	100	110	CD 60/27 + CD 60/27	54
D113.ch	–	100	110	CD 60/27	27

Système	Suspension directe				Sous-structure	
	Suspension directe	Suspension amortisseuse directe	Suspension directe réglable	Suspension amortisseuse directe réglable	Latte (lxh) Profilé	Hauteur totale SC
D111.ch	5 – 180	–	–	–	50x30	30
	5 – 180	–	–	–	50x30 + 50x30	60
D112.ch	5 – 180	15 – 190	35 – 85	40 – 90	CD 60/27	27
	5 – 180	15 – 190	35 – 85	40 – 90	CD 60/27 + CD 60/27	54
D113.ch	5 – 180	15 – 190	35 – 85	40 – 90	CD 60/27	27

Hauteurs de construction, suite

Dimensions en mm

La hauteur de construction du plafond résulte de l'addition des suspensions, de la sous-construction et du parement.

Système	Plafond sous plafond Clip de montage direct	Sous-construction Profilé	Hauteur totale SC
D112.ch	4	CD 60/27	27
Système	Profilé chapeau NCD	Sous-construction Profilé	Hauteur totale SC
	Fixé directement à la dalle brute		
D112.ch	–	Profilé chapeau NCD 98/15	15

Exemple de calcul – détermination de la hauteur de construction

Étapes	Dimensions en mm
1 Hauteur de la suspension D112.ch avec suspension Nonius	130
2 Hauteur de la sous-construction Profilé de base CD et profilé porteur CD	+ 54
3 Épaisseur du parement 2x 12,5 mm	+ 25
4 Total	= 209

Hauteur de construction nécessaire pour le faux plafond, env. 210 mm

Conception des joints

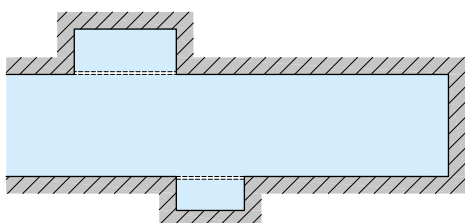
Lors de la conception des joints de dilatation et des joints mobiles, les critères suivants doivent être pris en compte:

- Pour les longueurs latérales dès env. 15 m ou les surfaces de plafond très resserrées, par ex. dans le cas de rétrécissements dus à des saillies de mur, disposer des joints mobiles.
- En cas d'empêchement de la libre déformation, par ex. du fait d'éléments de construction massifs rentrants, la longueur latérale doit être réduite.
- Dans le cas des plafonds chauffants, les longueurs latérales doivent être réduites à env. 7,5 m.
- Les plafonds refroidissants avec des surfaces $\geq 100 \text{ m}^2$ doivent être subdivisés par des joints de dilatation.
- Les joints mobiles du gros œuvre doivent être repris dans la construction des plafonds en plaques.
- Séparer – en formant des joints négatifs mobiles par ex. – les raccords des plaques aux éléments de construction constitués d'autres matériaux, en particulier les piliers, ou encore les éléments encastrés fortement sollicités comme les éclairages à encastrer.

Exemples avec déformation libre réduite

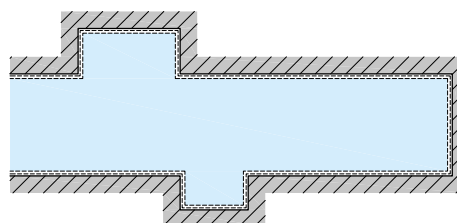
Joints de dilatation/joints mobiles

Plafond de couloir avec niches et rétrécissements

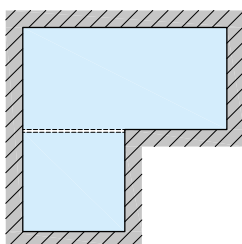


Raccords coulissants

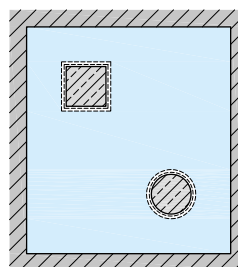
Plafond de couloir avec niches et rétrécissements – coulissant sur le pourtour



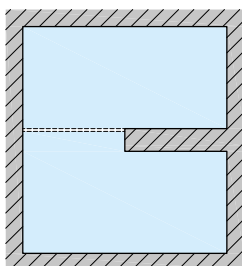
Éléments de construction rentrants



Faux plafonds avec évidements pour piliers



Cloisons rentrantes



Exécution par analogie au détail: D112.ch-D7

Exécution par analogie aux détails: D111.ch-C3, D112.ch-C3, D113.ch-C4

Remarque Tenir compte de la fiche technique ASEPP «Conception et exécution de raccords et de joints dans la construction à sec».

Fixation de charges aux plafonds en plaques Knauf

Les charges supplémentaires, par ex. luminaires, rails à rideaux et similaires, peuvent être fixées aux plafonds en plaques au moyen de chevilles universelles, chevilles pour corps creux, chevilles à ressort ou chevilles pour corps creux Knauf Hartmut, à condition qu'il n'existe pas d'exigences coupe-feu.

■ Charges légères:

Les charges unitaires fixées directement au parement ne doivent pas dépasser les 6 kg par portée de plaque (espacement entre deux profilés porteurs) et par mètre courant.

■ Charges supérieures:

Les charges unitaires fixées à la sous-construction ne doivent pas dépasser les 10 kg par profilé et par mètre courant.

S'il existe des exigences coupe-feu, les restrictions suivantes s'appliquent: la fixation de charges supplémentaires (par ex. luminaires) à la sous-construction, d'un poids maximal de 5 kg/m² et de 10 kg au maximum par point de suspension, est admissible moyennant l'utilisation de matériel de fixation approprié. Les éléments de montage possédant un poids jusqu'à 0,5 kg/m² (par ex. détecteurs de fumée, détecteurs de mouvements) peuvent être fixés à n'importe quel endroit du parement.

Pour les charges fixées au parement ou à la sous-construction, les critères suivants s'appliquent de façon générale: ces charges supplémentaires doivent être comprises dans le calcul des poids intrinsèques des plafonds en plaques, conformément au diagramme de la page 5.

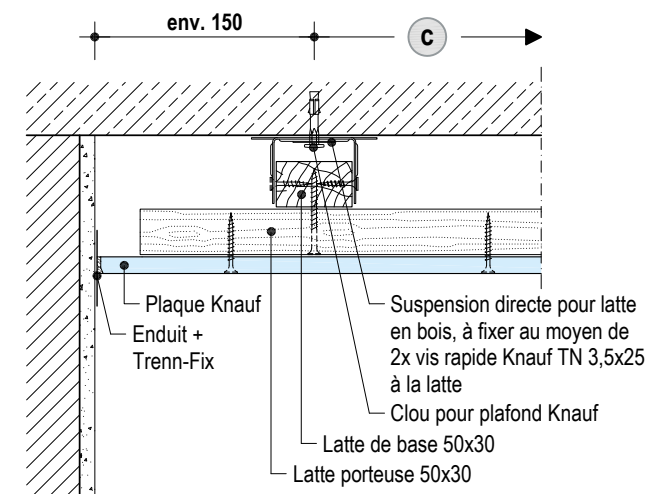
Les charges plus lourdes doivent être fixées directement aux éléments de construction porteurs (dalle brute) ou à des constructions de renfort.

Fixation dans le parement	
Au maximum 6 kg par portée de plaque et par mètre (si exécution coupe-feu, au maximum 0,5 kg par m ²)	
	Cheville pour corps creux Knauf Hartmut Vis M5
	Cheville en matière plastique pour corps creux Ø 8 mm ou Ø 10 mm
	Cheville en métal pour corps creux Vis M5 ou M6
	Cheville à ressort Par ex. rail à rideaux
	Cheville à ressort Par ex. crochet pour plafond
Fixation à la sous-construction	
Au maximum 10 kg par profilé et par mètre courant (si exécution coupe-feu, au maximum 5 kg par m ²)	
	Vis universelle Knauf FN Par ex. rail à rideaux
	Crochet pour plafond

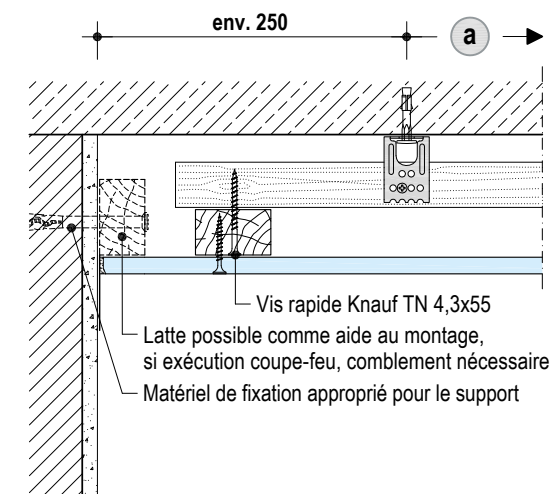
Détails

D111.ch-A1 Raccord à la cloison

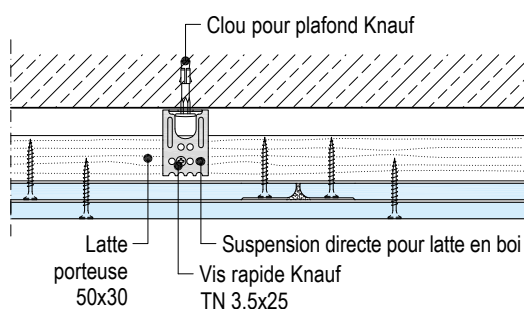
Sans coupe-feu



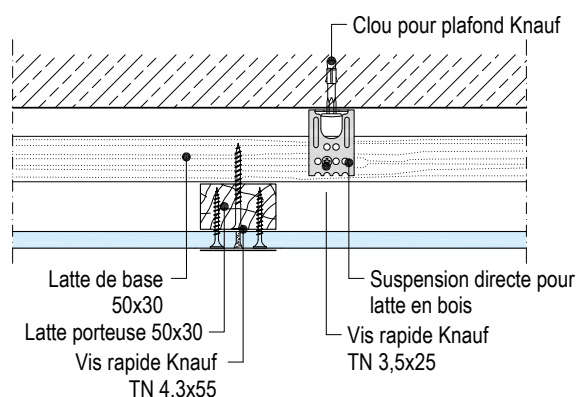
D111.ch-D2 Raccord à la cloison



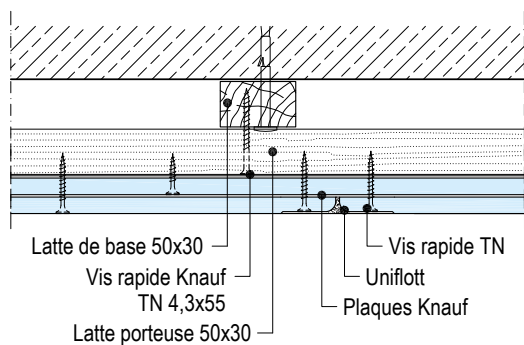
D111.ch-B3 Chant longitudinal – latte porteuse/suspension directe



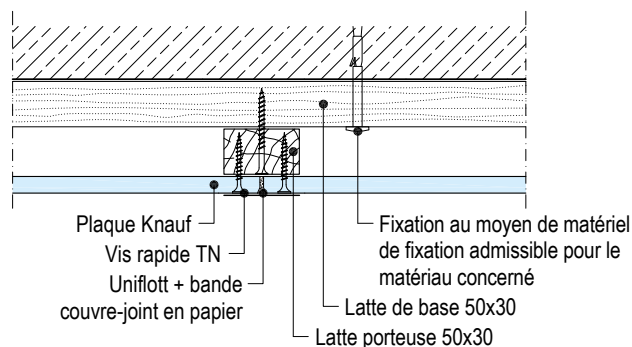
D111.ch-C2 Chant frontal – latte de base/latte porteuse/suspension directe



D111.ch-B4 Chant longitudinal – latte de base/latte porteuse/fixation directe



D111.ch-C1 Chant frontal – latte de base/latte porteuse/fixation directe

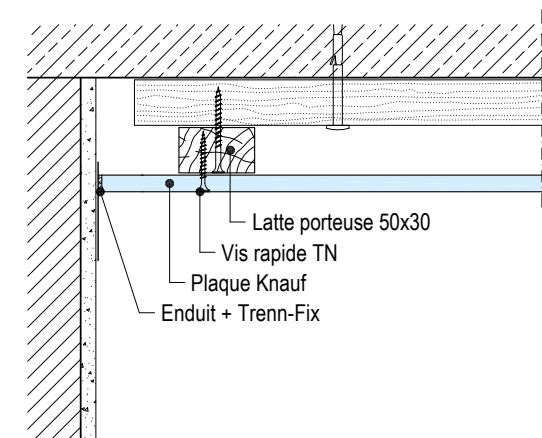


Détails

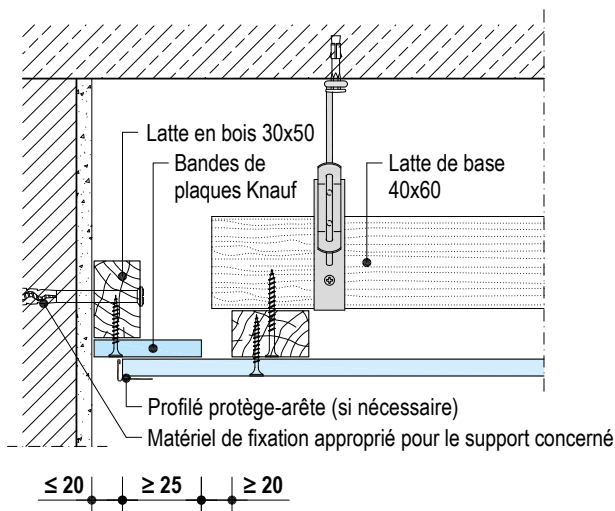
Échelle 1:5 I dimensions en mm

D111.ch-D1 Raccord à la cloison

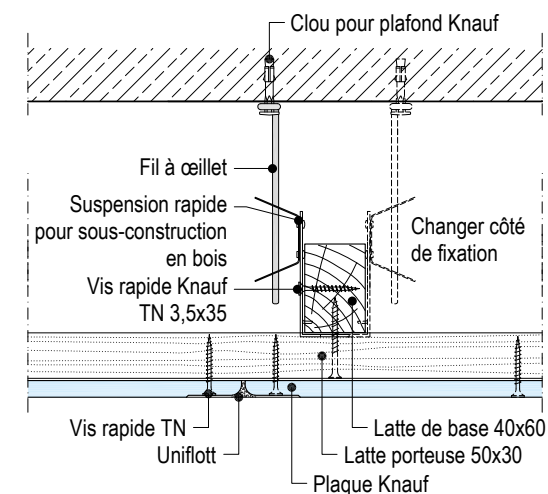
Sans coupe-feu



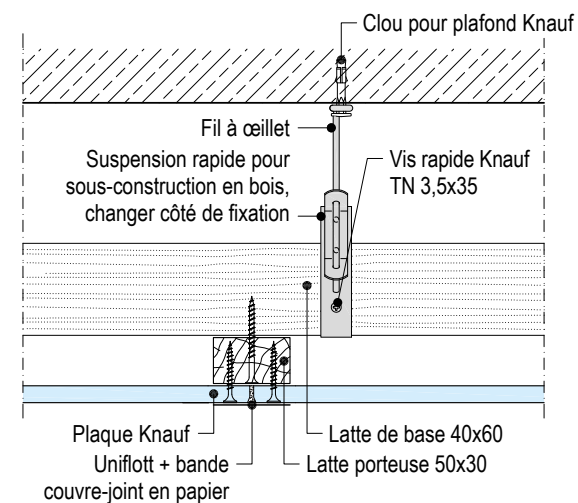
D111.ch-D8 Raccord à la cloison – joint négatif



D111.ch-B2 Chant longitudinal – latte de base/latte porteuse/ suspension rapide

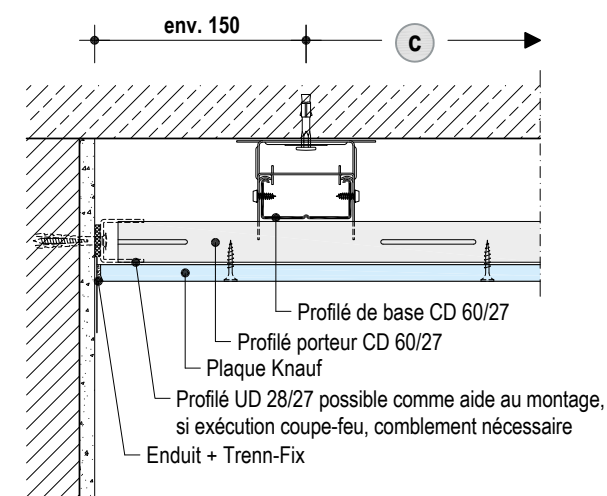


D111.ch-C4 Chant frontal – latte de base/latte porteuse/ suspension rapide

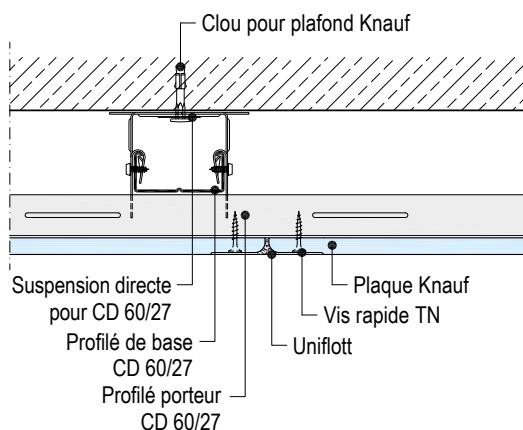


Détails

D112.ch-A2 Raccord à la cloison

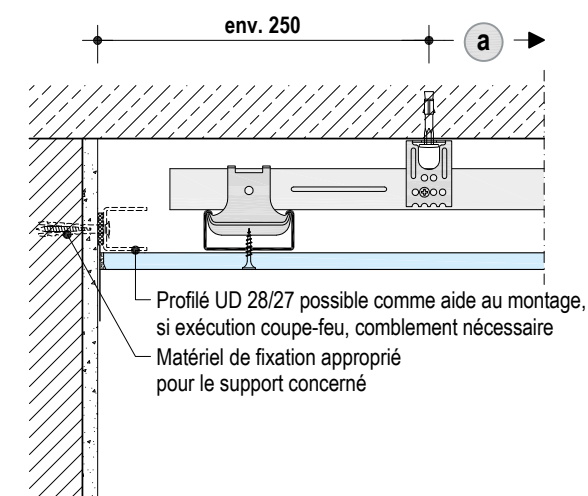


D112.ch-B2 Chant longitudinal – profilé de base/profilé porteur/ suspension directe

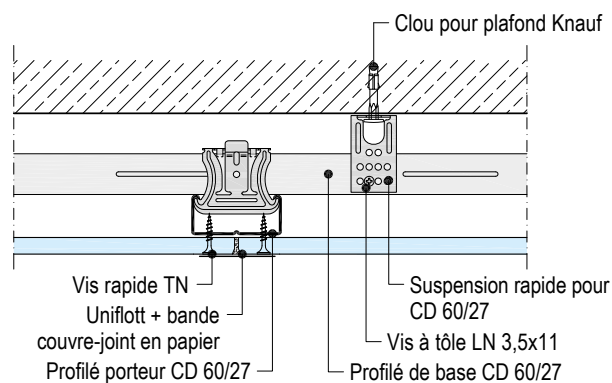


Échelle 1:5 | dimensions en mm

D112.ch-D2 Raccord à la cloison



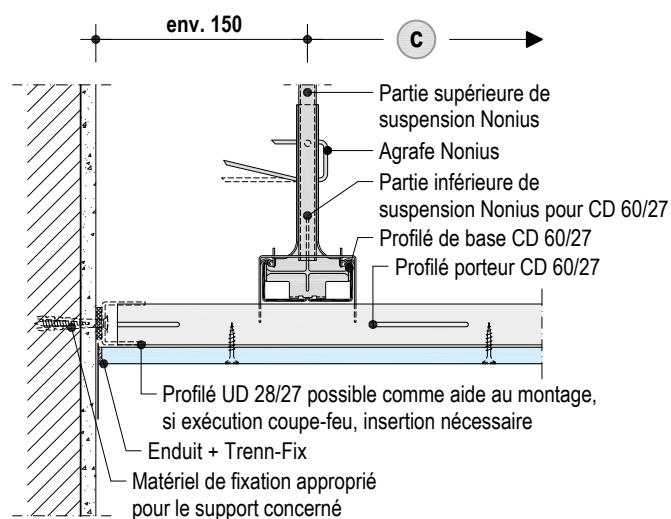
D112.ch-C2 Chant frontal – profilé de base/profilé porteur/ suspension directe



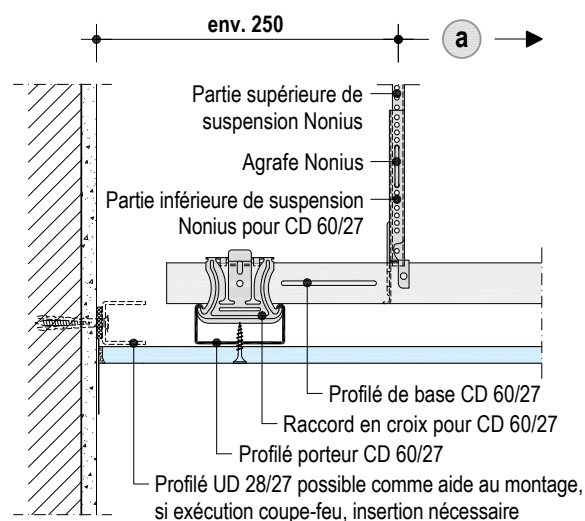
Détails

Échelle 1:5 | dimensions en mm

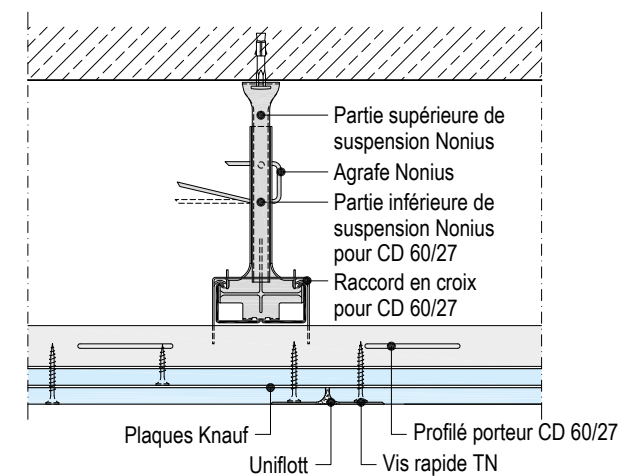
D112.ch-A1 Raccord à la cloison



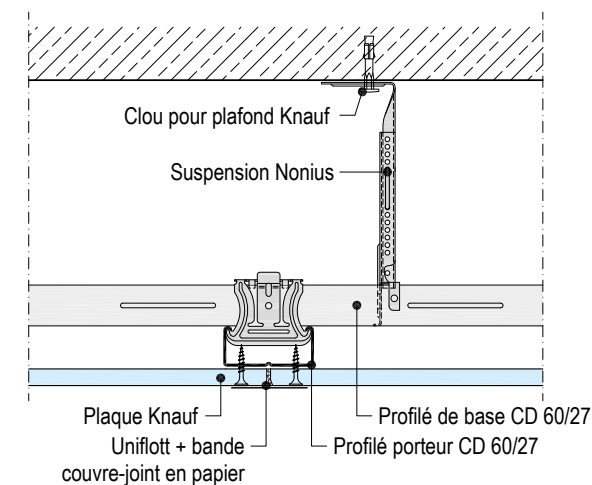
D112.ch-D3 Raccord à la cloison



D112.ch-B7 Chant longitudinal – profilé de base/profilé porteur/ suspension Nonius

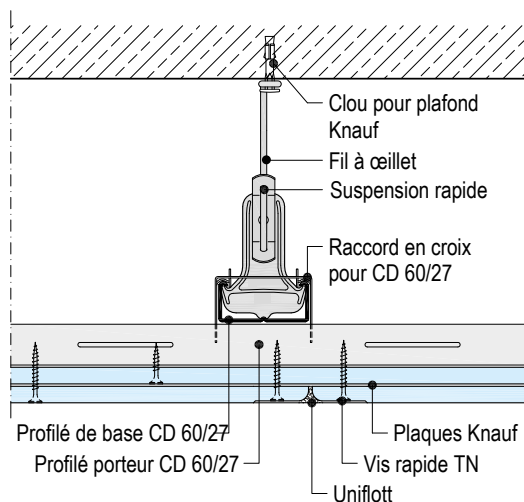
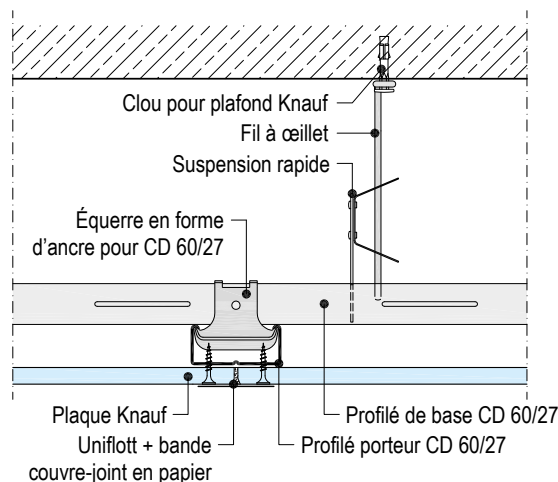
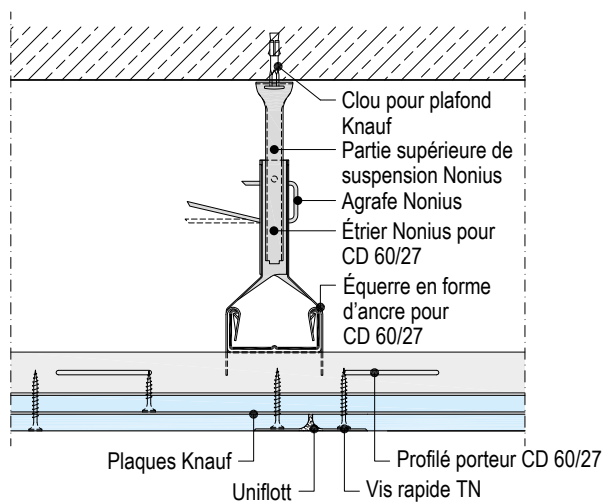
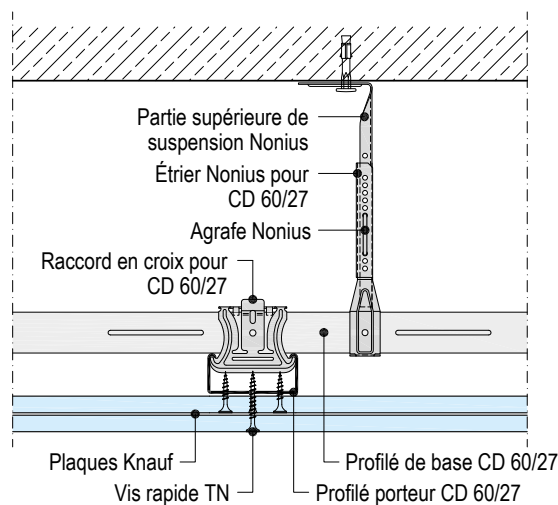


D112.ch-C7 Chant frontal – profilé de base/profilé porteur/ suspension Nonius



Détails

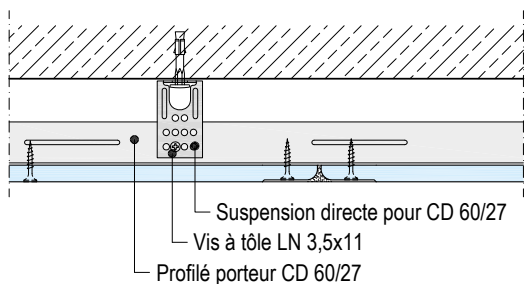
Échelle 1:5

D112.ch-B4 Chant longitudinal – profilé de base/profilé porteur/ suspension rapide

D112.ch-C4 Chant frontal – profilé de base/profilé porteur/ suspension rapide

D112.ch-B1 Chant longitudinal – profilé de base/profilé porteur/ étrier Nonius

D112.ch-C1 Chant frontal – profilé de base/profilé porteur/ étrier Nonius


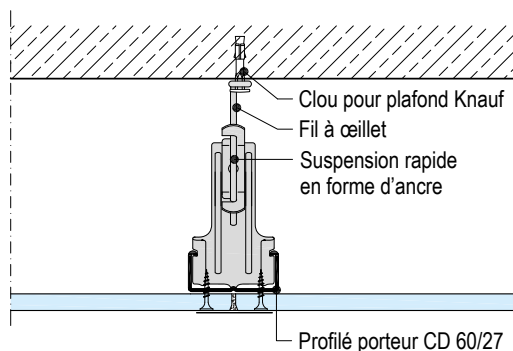
Détails

Échelle 1:5

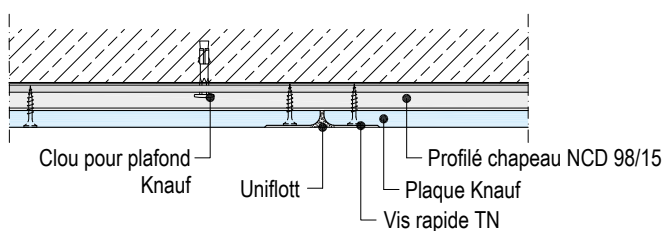
D112.ch-B9 Chant longitudinal – Profilé porteur/suspension directe



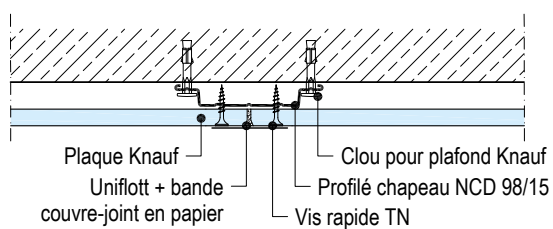
D112.ch-C9 Chant frontal – profilé porteur/suspension rapide en forme d'ancre



D112.ch-B10 Chant longitudinal – profilé chapeau NCD



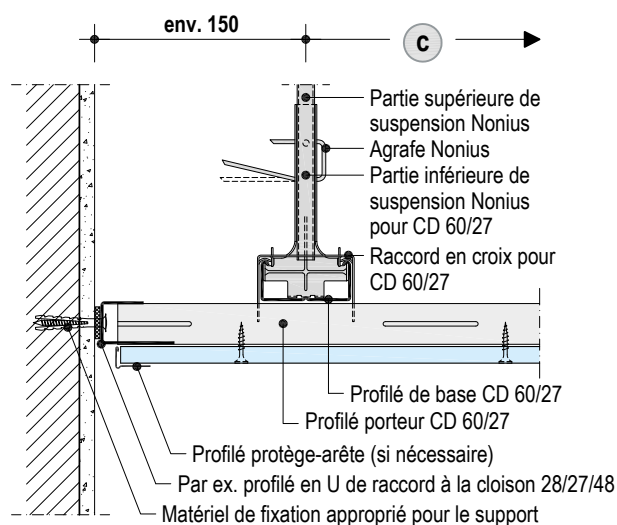
D112.ch-C10 Chant frontal – profilé chapeau NCD



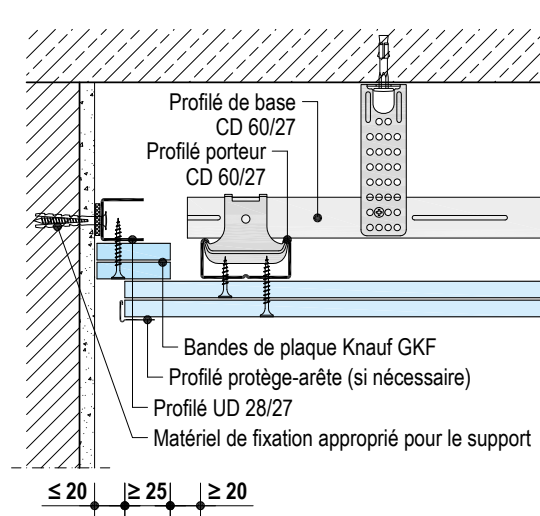
Détails

D112.ch-A3 Raccord à la cloison avec joint apparent

Sans coupe-feu



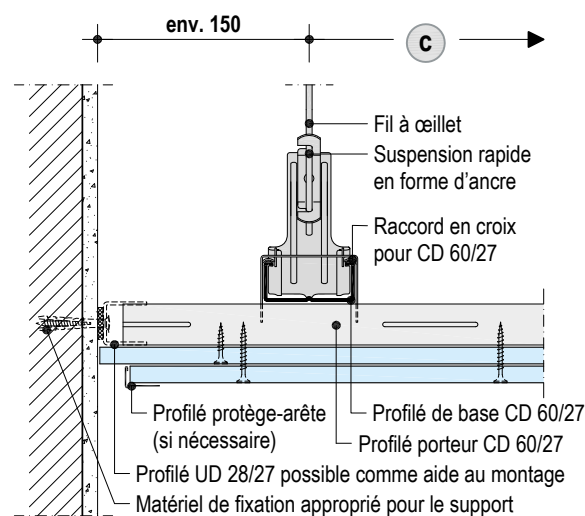
D112.ch-D4 Raccord à la cloison avec joint négatif



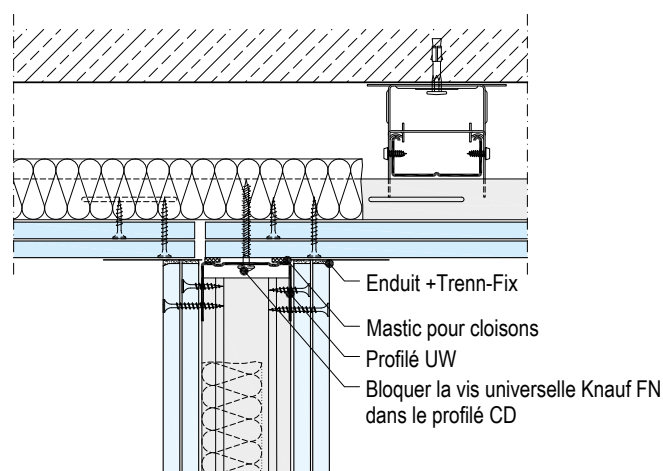
Échelle 1:5 | dimensions en mm

D112.ch-A4 Raccord à la cloison avec joint apparent

Sans coupe-feu



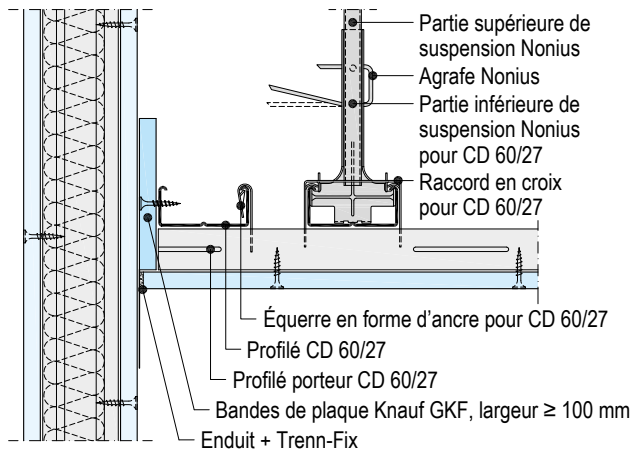
D112.ch-B6 Raccord cloison de séparation légère au plafond



Détails

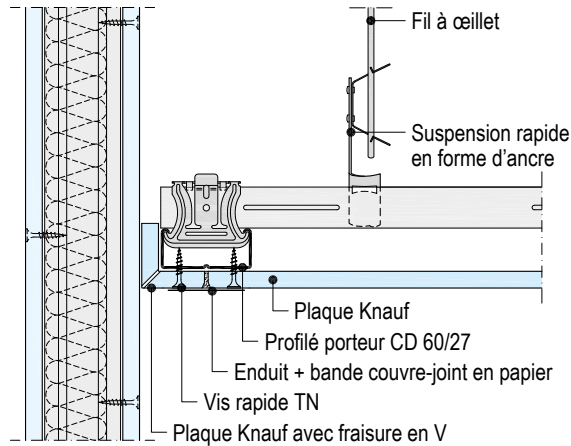
Échelle 1:5

D112.ch-A5 Raccord coulissant vertical à la cloison



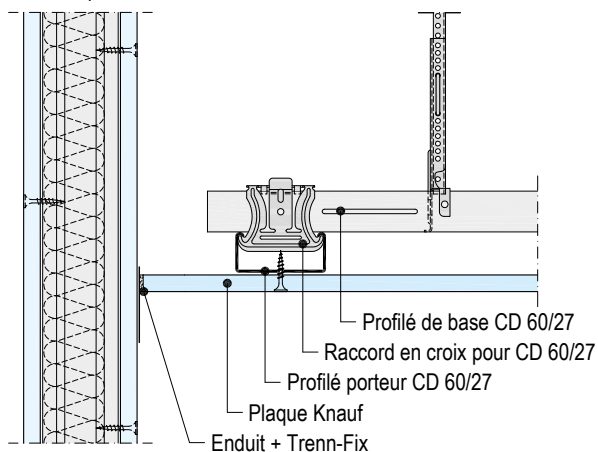
D112.ch-D5 Raccord coulissant vertical à la cloison

Sans coupe-feu



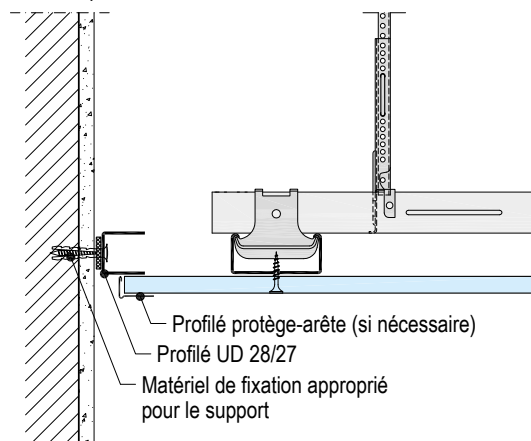
D112.ch-D6 Raccord coulissant à la cloison

Sans coupe-feu



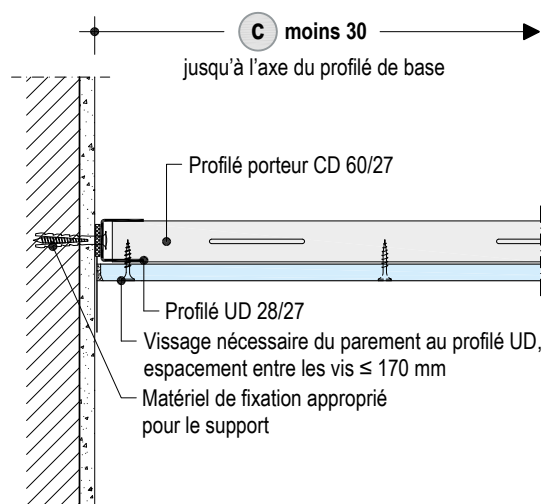
D112.ch-D7 Raccord coulissant à la cloison

Sans coupe-feu

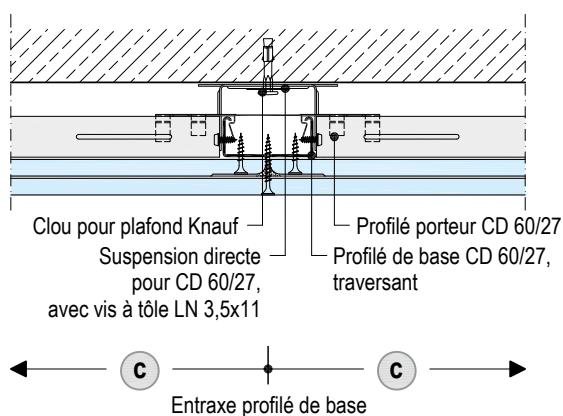


Détails

D113.ch-A2 Raccord porteur à la cloison

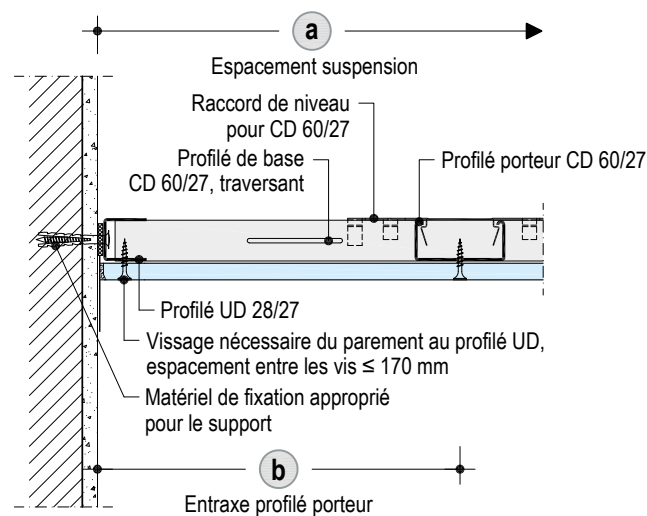


D113.ch-B2 Chant longitudinal – un seul niveau/suspension directe

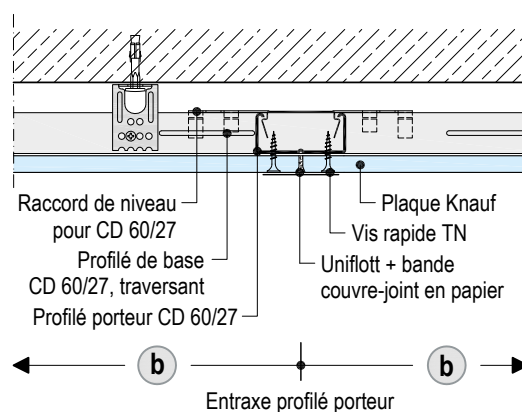


Échelle 1:5 | dimensions en mm

D113.ch-D2 Raccord porteur à la cloison



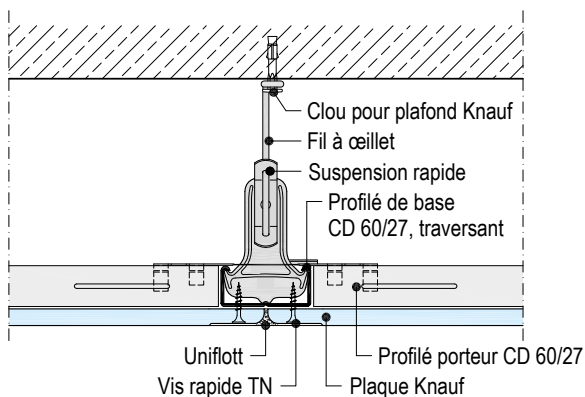
D113.ch-C2 Chant frontal – un seul niveau/suspension directe



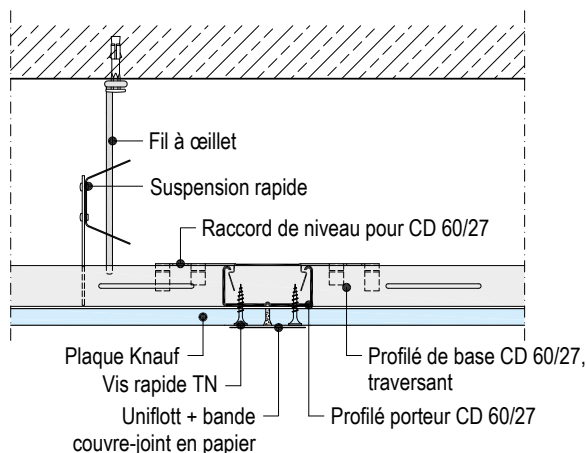
Détails

Échelle 1:5

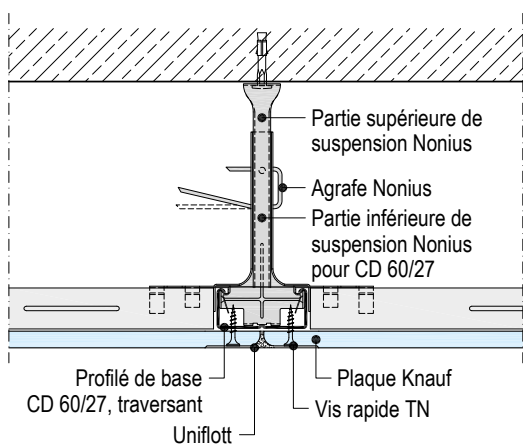
D113.ch-B1 Chant longitudinal – un seul niveau/suspension rapide



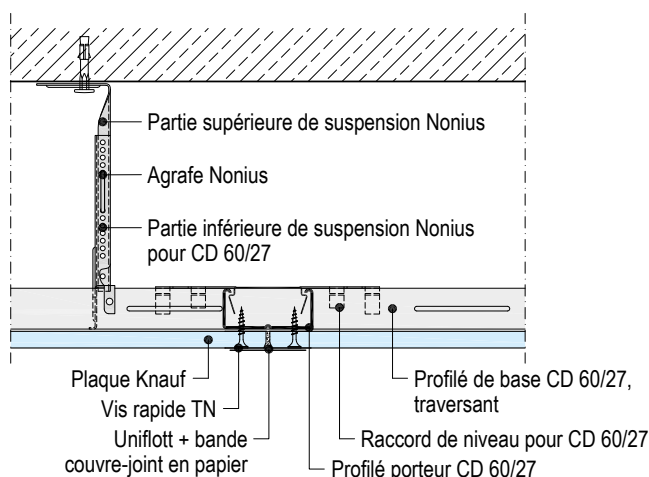
D113.ch-C1 Chant frontal – un seul niveau/suspension rapide



D113.ch-B5 Chant longitudinal – un seul niveau/suspension Nonius

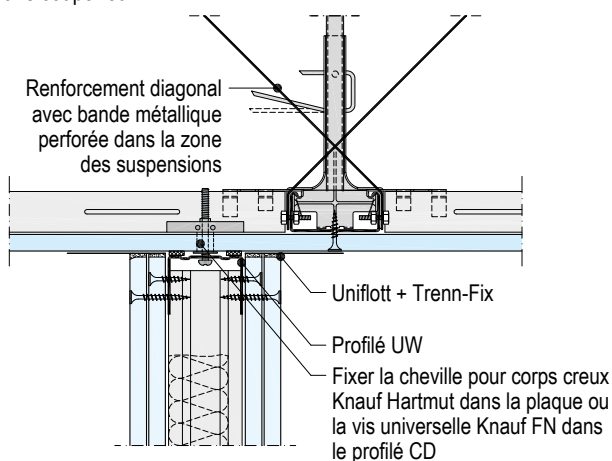


D113.ch-C5 Chant frontal – un seul niveau/suspension Nonius

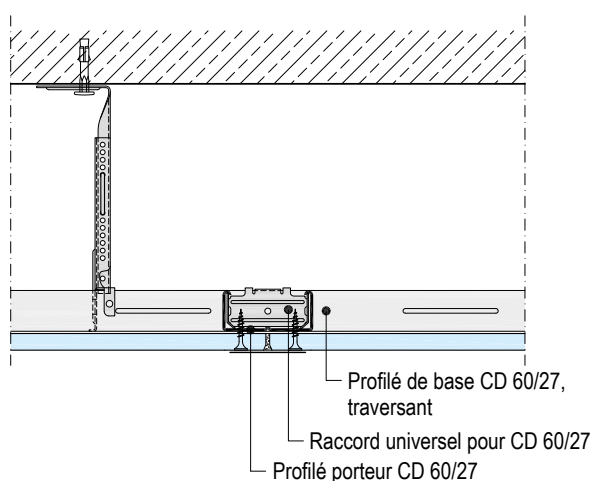


D113.ch-B4 Raccord cloison légère au plafond

Sans coupe-feu

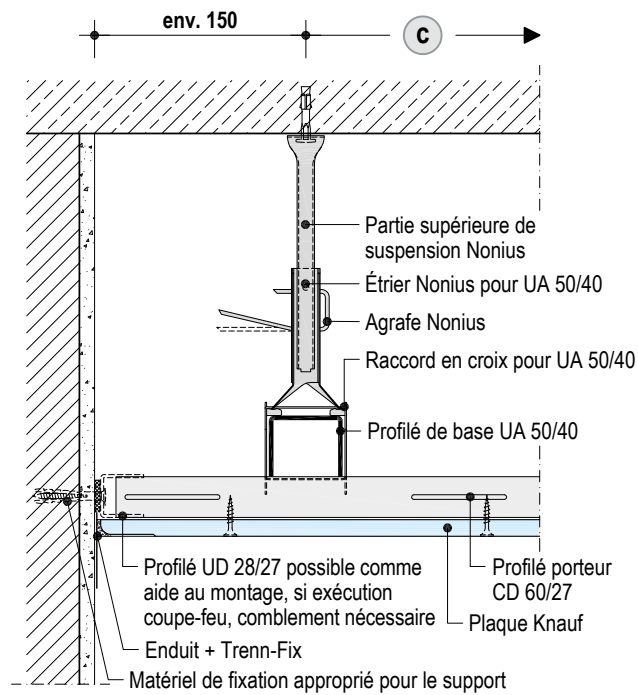


D113.ch-C6 Liaison des profilés par raccord universel



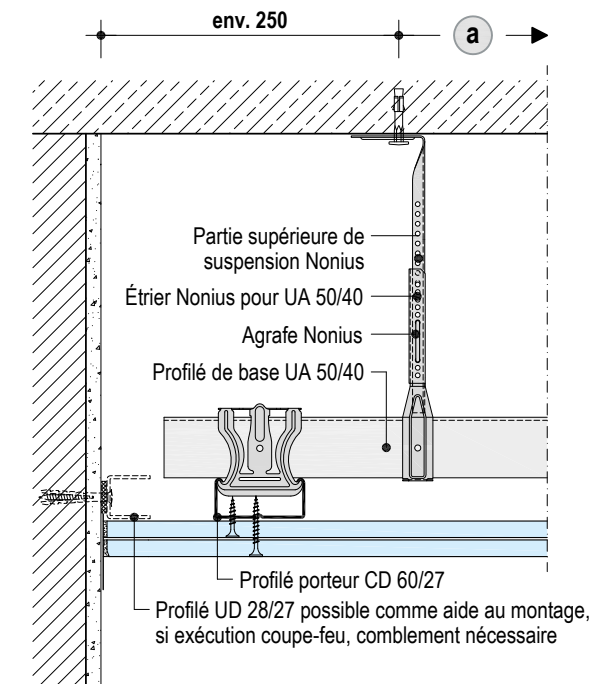
Détails

D116.ch-A1 Raccord à la cloison

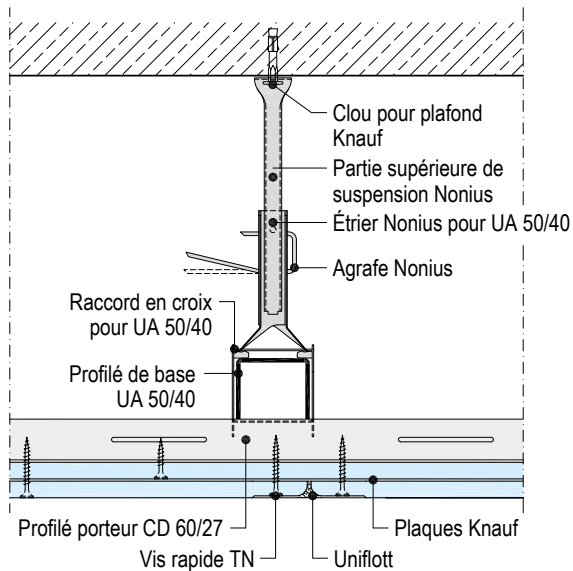


Échelle 1:5 | dimensions en mm

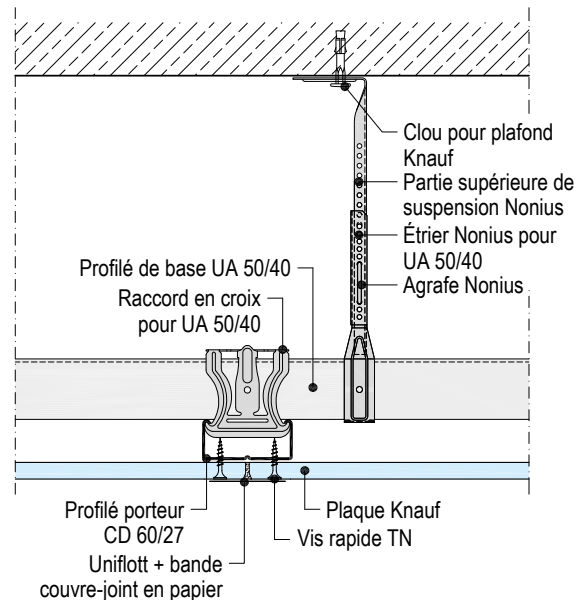
D116.ch-D1 Raccord à la cloison



D116.ch-B1 Chant longitudinal – profilé de base/profilé porteur/étrier Nonius



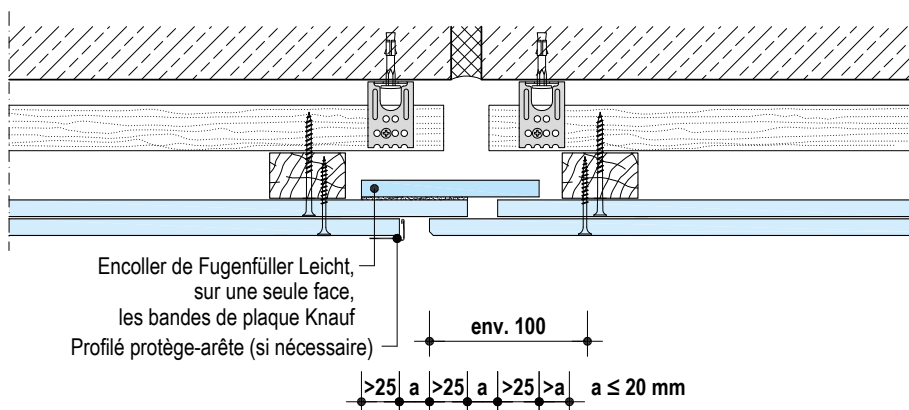
D116.ch-C1 Chant frontal – profilé de base/profilé porteur/étrier Nonius



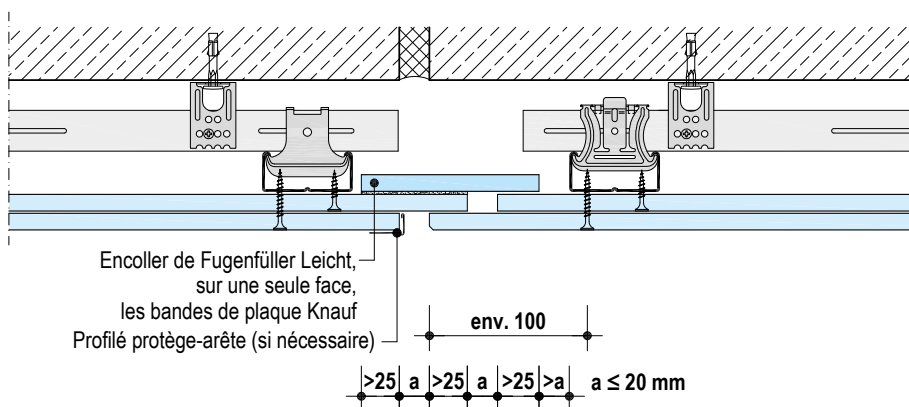
Jointes mobiles

D111.ch-C3 Joint mobile

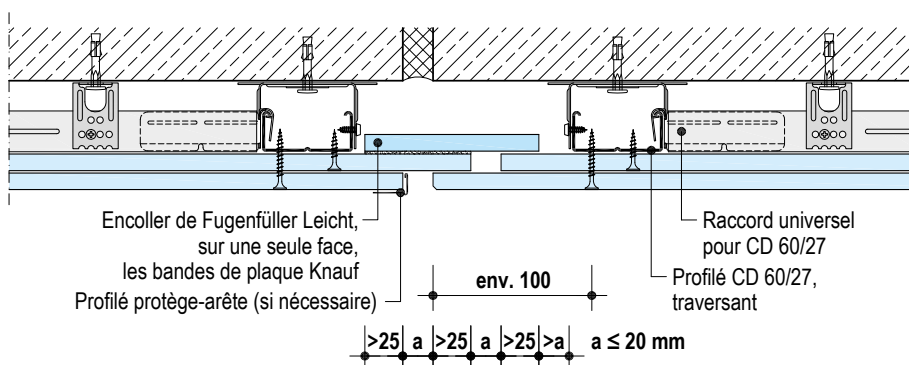
Échelle 1:5 | dimensions en mm



D112.ch-C3 Joint mobile



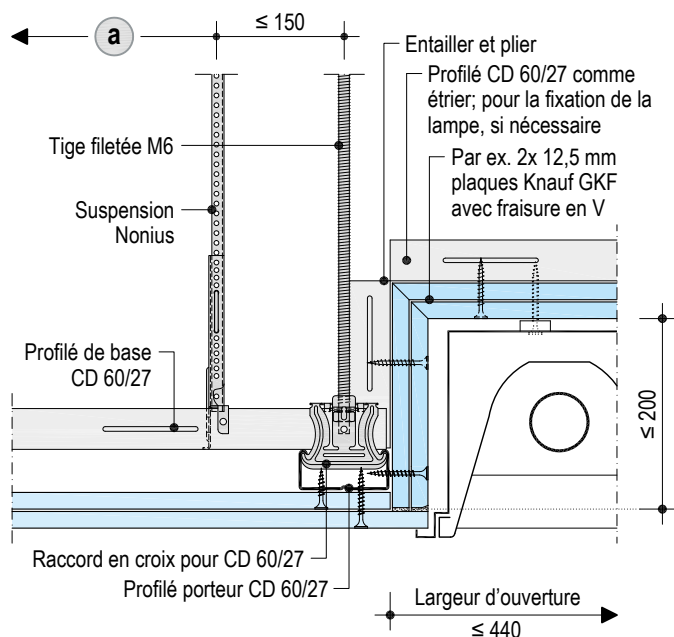
D113.ch-C4 Joint mobile



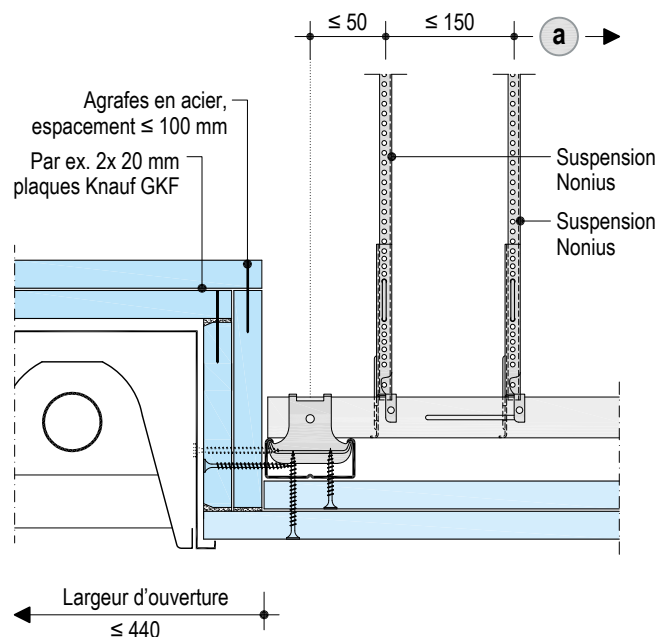
Échelle 1:5 | dimensions en mm

Gainage coupe-feu pour éclairages à encastrer

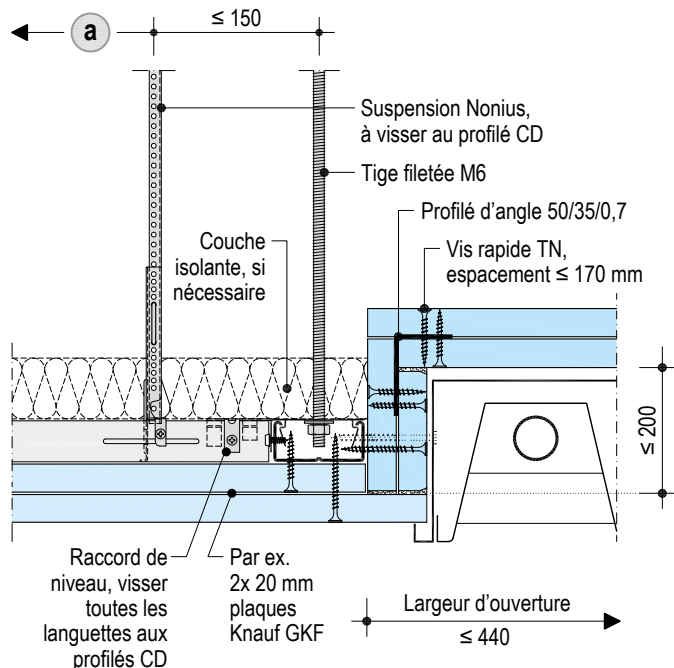
D112.ch-SO10 Éclairage – fraisure en V – EI30



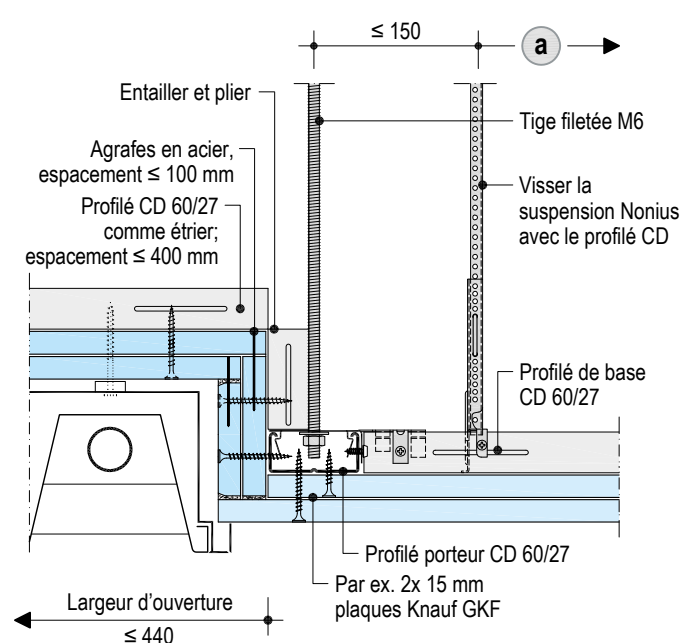
D112.ch-SO11 Éclairage – gainage agrafé – EI 90



D113.ch-SO10 Éclairage – gainage vissé – EI90



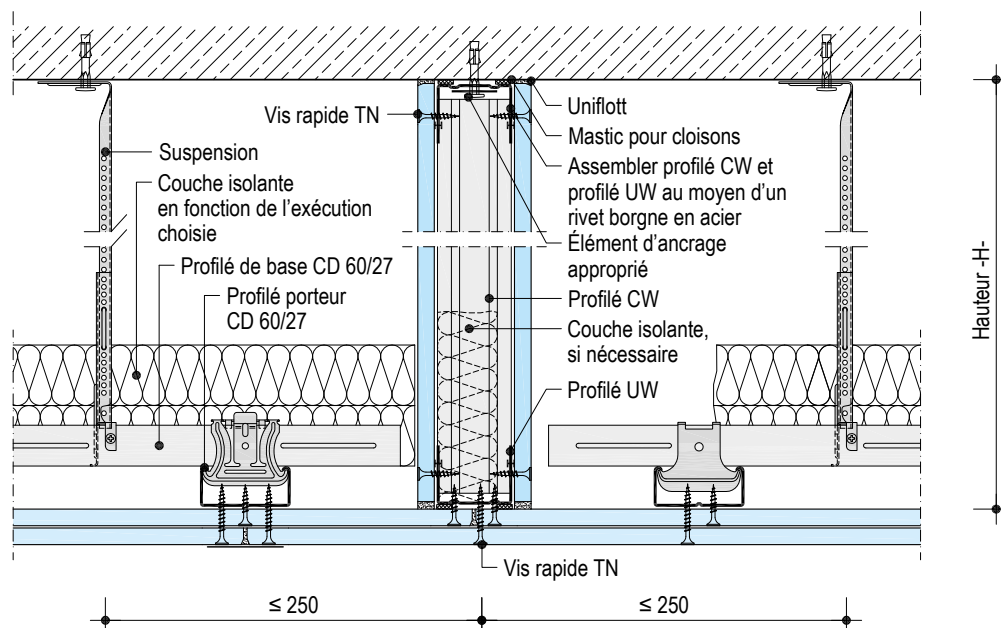
D113.ch-SO11 Éclairage – gainage agrafé – EI60



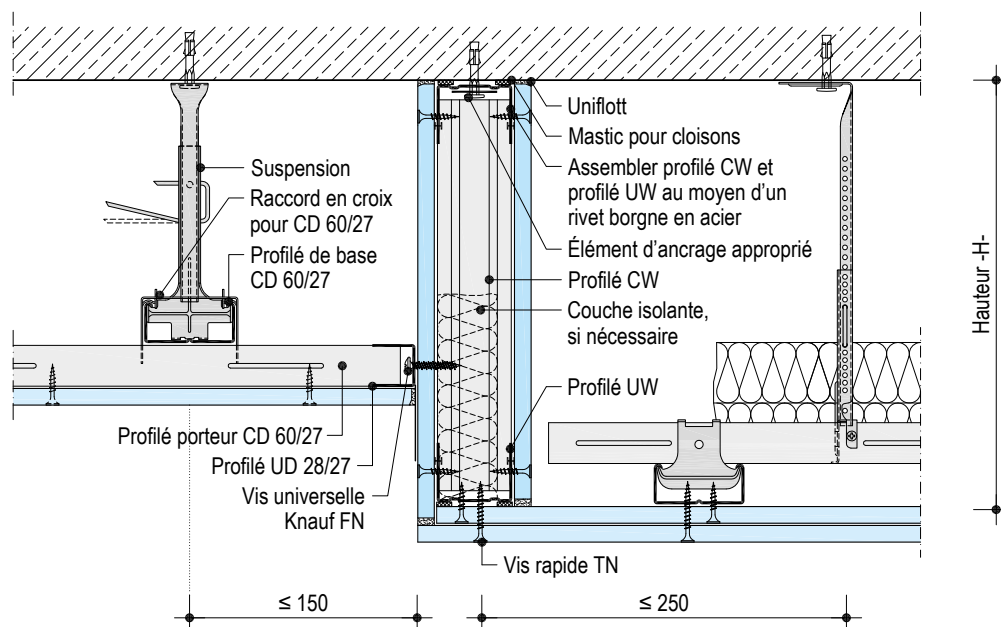
- Poids admissible de l'éclairage à encastrer au maximum 10 kg/pièce (≈100 N/pièce) et au maximum 5 kg par m² de surface de plafond (poids supérieurs sur demande)
- Fixation de l'éclairage à encastrer dans la sous-construction du plafond ou dans l'étrier du profilé CD
- Profilé CD 60/27 supplémentaire sur le pourtour (également aux chants frontaux du gainage coupe-feu)
- Dimension maximale 440x1420 mm (chant extérieur du gainage coupe-feu)
- En cas de classe de résistance au feu EI90, au moins 4 suspensions supplémentaires sont nécessaires (si longueurs latérales > 750 mm, au moins 6 pièces)

Coupe-feu plafonnier
D112.ch-SO14 Coupe-feu plafonnier

Échelle 1:5 | dimensions en mm



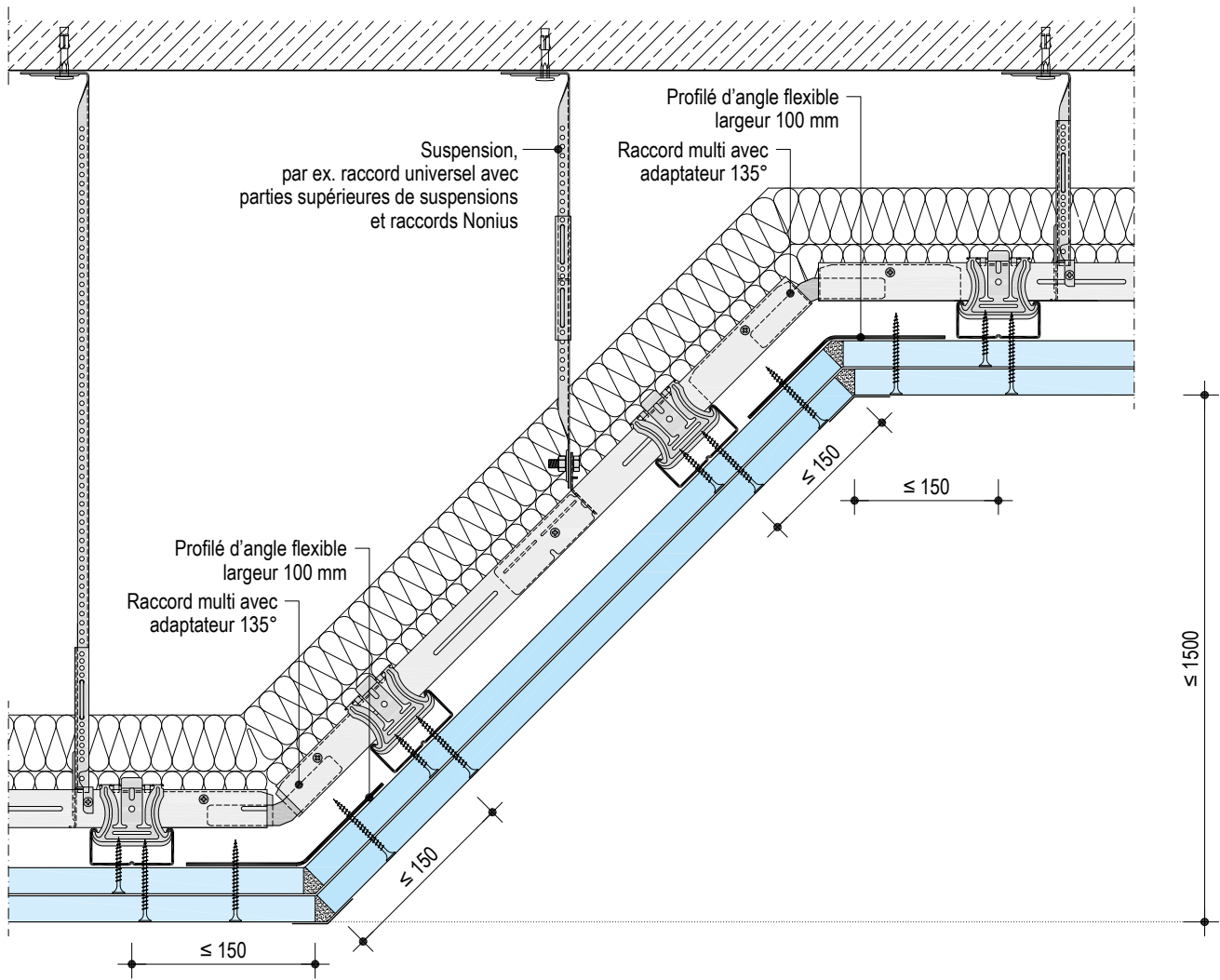
D112.ch-SO15 Coupe-feu plafonnier



- Hauteur maximale -H- du coupe-feu plafonnier
 - 1400 mm: 1x 12,5 mm plaques Knauf GKF sur chaque face du coupe-feu plafonnier
 - 1000 mm: 2x 12,5 mm plaques Knauf GKF sur chaque face du coupe-feu plafonnier
 Si espacement du clou pour plafond Knauf réduit de moitié, des hauteurs doubles sont possibles
- Fixation du coupe-feu plafonnier à la dalle brute au moyen d'élément d'ancrage approprié $a \leq 1000$ mm; (par ex. clou pour plafond Knauf avec rondelle, en fonction de la dimension de profilé $\varnothing \geq 30$ mm, $d = 1,5$ à 3 mm)
- Sur demande, cloisons de plafond suspendues sans coupe-feu (non raccordées au faux plafond)

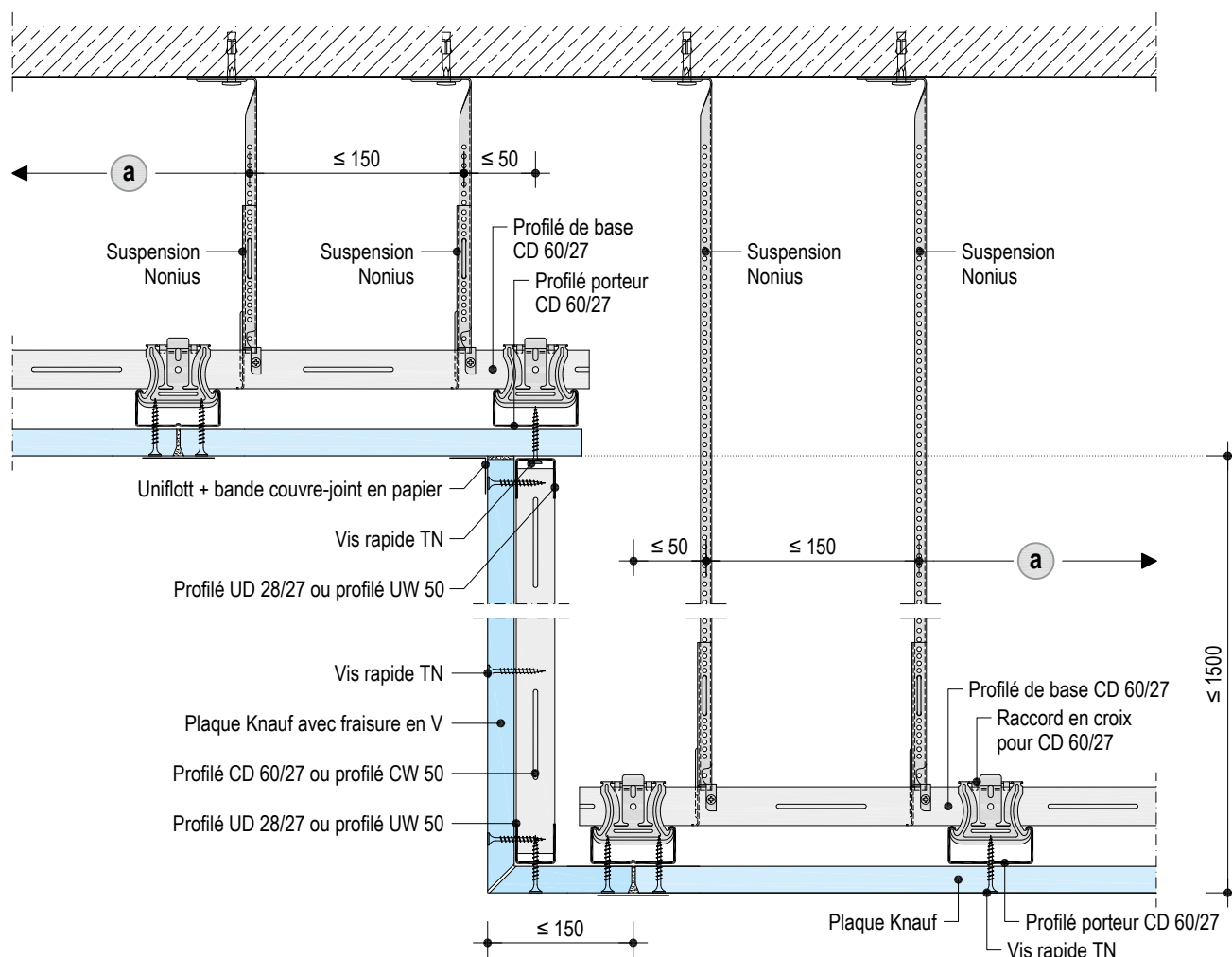
Plafond à changement de niveau
D112.ch-SO16 Plafond à étage de 45°

Échelle 1:5 | dimensions en mm



Plafond à changement de niveau
D112.ch-SO17 Plafond à étageage 90°

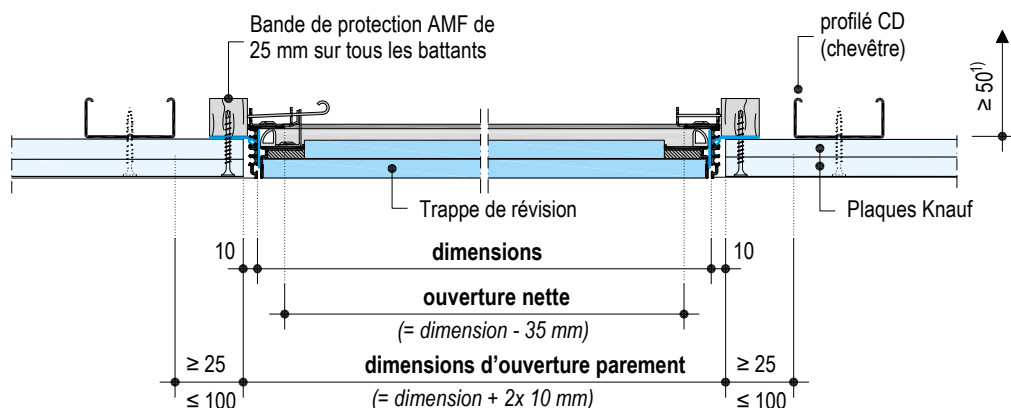
Échelle 1:5 | dimensions en mm



Plafond Knauf alutop à cadre de révision REVO BS30

Dessins schématiques | dimensions en mm

Coupe verticale



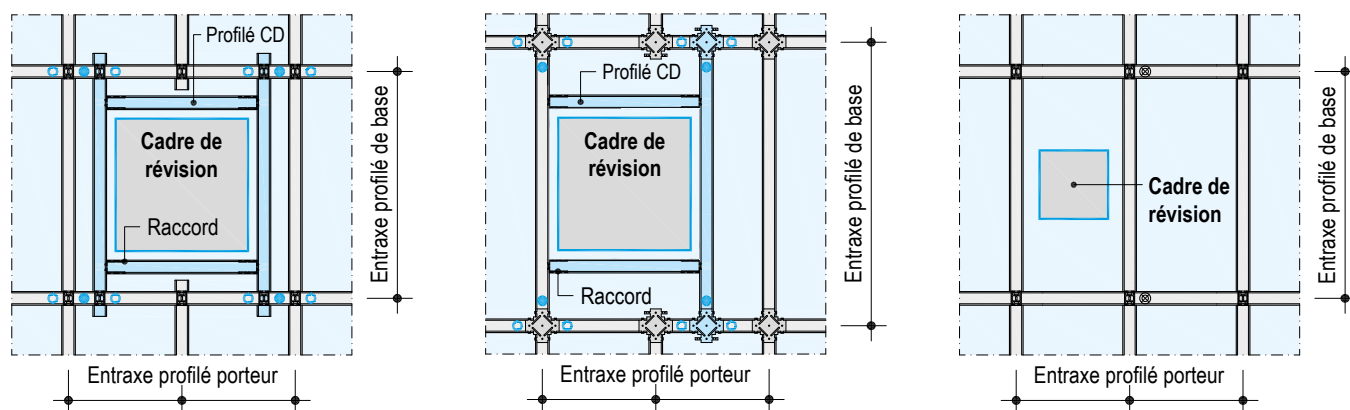
1) Distance par rapport à la dalle brute/installation

Vues de dessus

Grille profilée double (par ex. D112.ch)

Grille profilée à un seul niveau (D113.ch)

Pose sans changement:
pour les cadres de révision 300x300 mm



Remarque

Pour les épaisseurs de parement, dimensions, variantes d'équipement et autres informations, se référer à la fiche technique E121.de. Tenir compte des instructions de montage annexées pour le cadre de révision.

Légende

	Sous-structure supplémentaire
●	4 points de suspension supplémentaires (par ex. suspension Nonius)
○	Points de suspension alternatifs

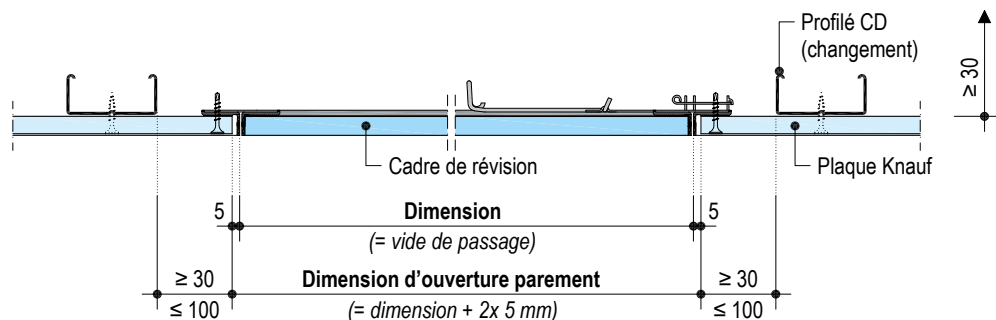
Pour le remplacement, des raccords universels sont nécessaires.
Au cas où des profilés suspendus sont remplacés, d'autres suspensions sont nécessaires.

Cadre de révision Knauf alutop REVO

Dessins schématiques | dimensions en mm

Coupe verticale

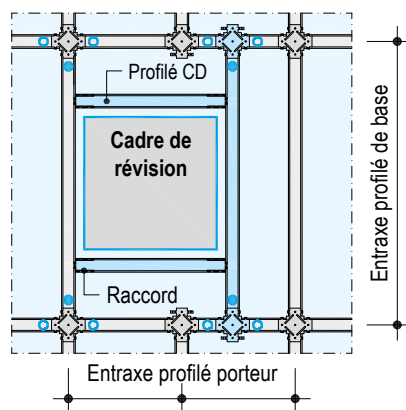
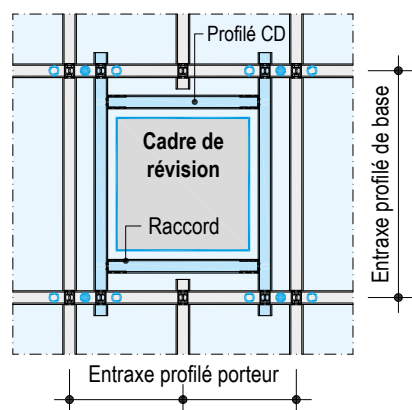
Sans coupe-feu



Vues de dessus

Grille profilée double (par ex. D112.ch)

Grille profilée à un seul niveau (D113.ch)



Remarque

Pour les épaisseurs de parement, dimensions, variantes d'équipement et autres informations, se référer à la fiche technique E112.de. Tenir compte des instructions de montage annexées pour le cadre de révision.

Légende

	Sous-construction supplémentaire
	4 points de suspension supplémentaires (par ex. suspension Nonius)
	Points de suspension alternatifs

Pour le remplacement, des raccords universels sont nécessaires.

Au cas où des profilés suspendus sont remplacés, d'autres suspensions sont nécessaires.

Cloisons légères contiguës de dessous à des systèmes de plafond certifiés coupe-feu

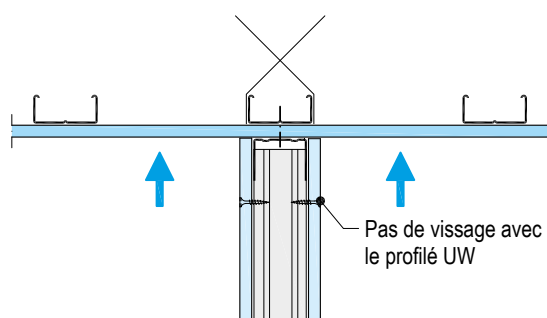
Des cloisons peuvent être raccordées à des systèmes de plafond (faux plafonds) à certification coupe-feu, uniquement s'il est garanti qu'en cas d'incendie, la destruction prématurée de la cloison dont les restes peuvent s'écrouler, ne représenteront pas une charge supplémentaire pour le plafond. Le raidissement horizontal du faux plafond (dimension du champ du plafond, max. 15 m x 15 m) ou le transfert de charge dans des éléments de construction contigus est nécessaire. Les exécutions suivantes de raccords sont possibles (autres raccords sur demande).

Remarque Dans la mesure où il existe des exigences coupe-feu pour la cloison raccordée, le faux plafond seul doit assurer une résistance au moins identique au feu.

Exécution des raccords

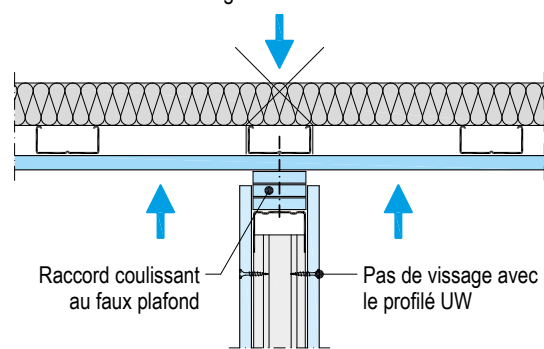
Sollicitation par le feu *seul de dessous*

Dans le cas de faux plafonds avec coupe-feu *de dessous*, exécuter la terminaison de plafond sans assemblage à vis au profilé UW, mais avec un parement touchant le faux plafond.



Sollicitation par le feu *seul de dessus et de dessous*

Dans le cas de faux plafonds avec coupe-feu *de dessus et de dessous*, exécuter un raccord coulissant au plafond en exécution standard, avec au minimum 15 mm de marge de mouvement.



Raidissements

Les cloisons intérieures non porteuses peuvent être raccordées à des systèmes de faux plafonds, à condition que ces derniers soient suffisamment rigidifiés. Le raidissement peut s'effectuer localement, par la disposition de haubans à bande métallique perforée dans la zone des suspensions ou par transfert de charge via la plaque de plafond sur les cloisons contiguës raccordées à la dalle brute.

Pour les portes encastrées, épaisseur de parement du faux plafond ≥ 15 mm Diamant resp. ≥ 18 mm plaques Knauf. Dérivation de charge, de préférence par transmission sur les cloisons contiguës raccordées aux dalles brutes.

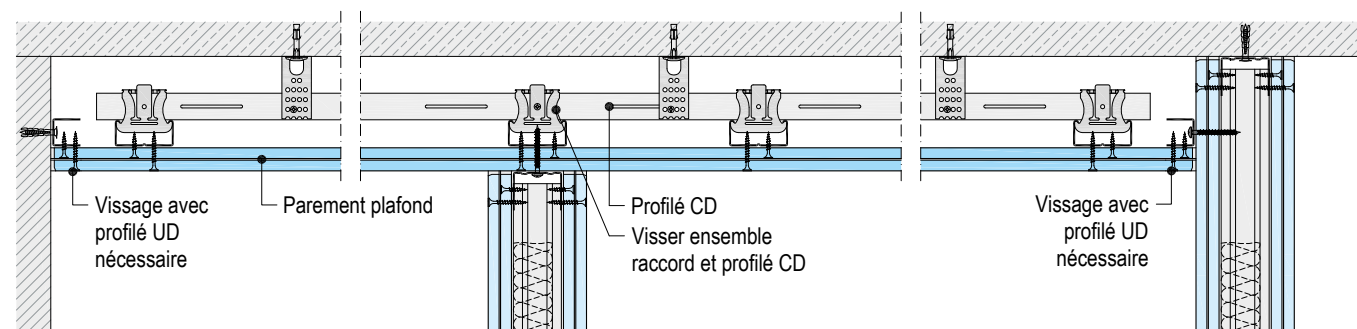
En ce qui concerne les cloisons avec éléments sanitaires (supports pour WC, etc.), les charges doivent être dérivées directement dans la dalle brute.

Raidissement horizontal par transfert de charge

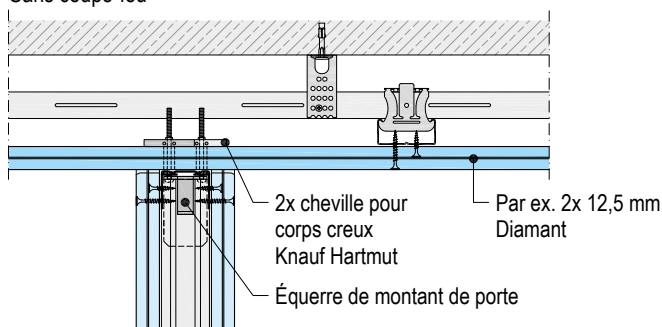
Raccord porteur à la cloison massive

Raccord cloison à ossature métallique

Raccord porteur à la cloison à ossature métallique



Raccord cloison à ossature métallique dans la zone d'ouverture de la porte
Sans coupe-feu



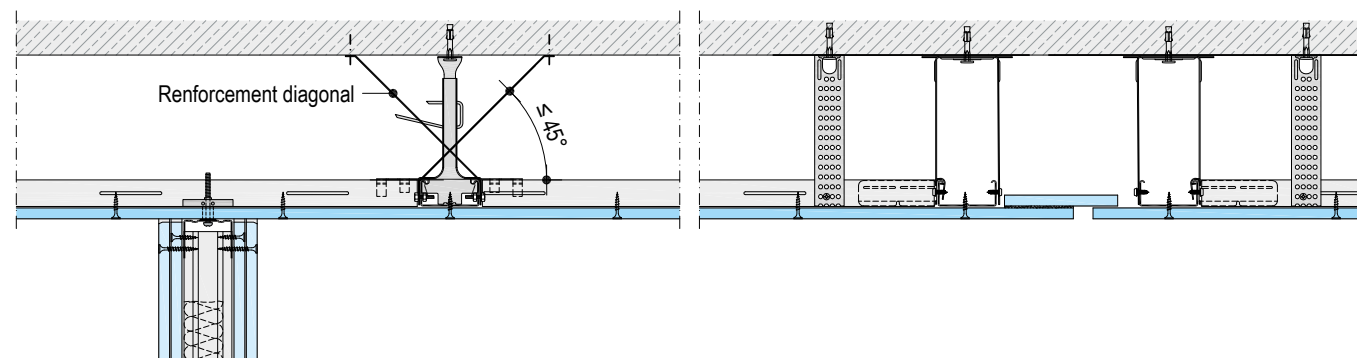
Raidissement horizontal par rigidification diagonale

Renforcement diagonal dans la zone des suspensions

Espacement ≤ 800 mm (angle $\leq 45^\circ$)

Hauteur de cloison admissible ≤ 4 m

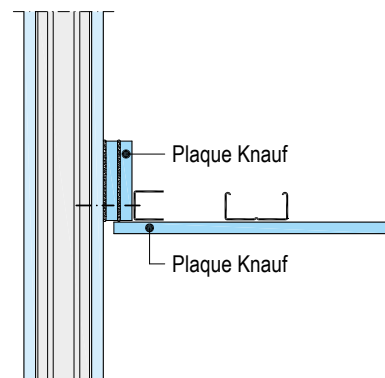
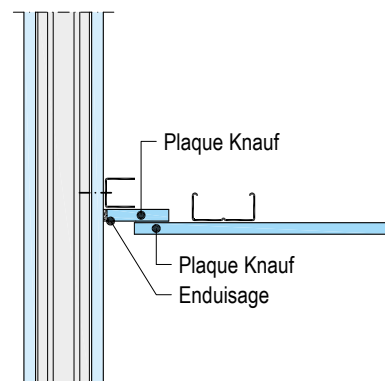
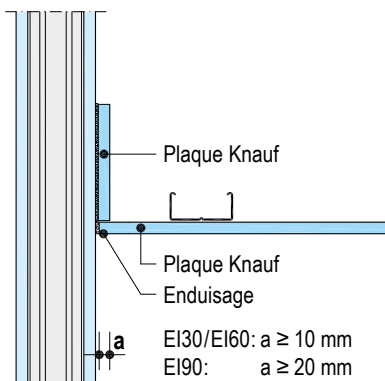
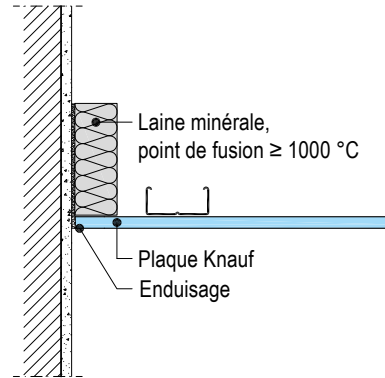
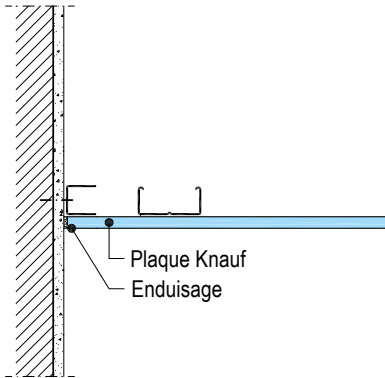
Joint mobile




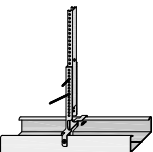
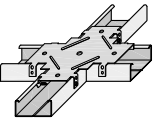
Raccord latéral de systèmes de plafonds certifiés coupe-feu à des cloisons de séparation certifiées coupe-feu

Les faux plafonds coupe-feu seul de dessous, resp. de dessous et de dessus, et qui correspondent à la classe de résistance au feu EI30 à EI90, peuvent être raccordés à des cloisons, si ces dernières possèdent une classe de résistance au feu au moins identique.

Le support de la cloison, dans la zone de raccord, doit être plan. Cas échéant, des mesures d'égalisation s'imposent. Le faux plafond doit être raccordé de façon étanche et comblé dans la zone de raccord. En cas d'insertion de profilés, les plaques Knauf doivent être vissées au profilé de bord UD.



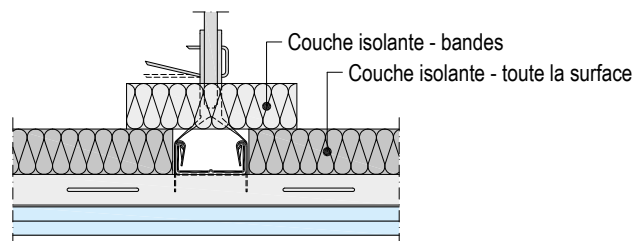
Mesures constructives supplémentaires nécessaires en cas de coupe-feu de dessus (depuis vide entre les plafonds)

Ancrage à la dalle brute en béton armé	
	Utiliser un élément d'ancrage homologué par la technique coupe-feu Clou pour plafond Knauf
Partie inférieure de suspension Nonius pour CD 60/27	
	Visser ensemble les languettes et CD 60/27 (2x vis à tôle LN 3,5x11)
Raccord de niveau pour CD 60/27	
	Plier les languettes et les visser aux profilés porteurs (4x vis à tôle LN 3,5x11)

Couche isolante pour les sous-plafonds des classes de résistance au feu EI60 et EI90

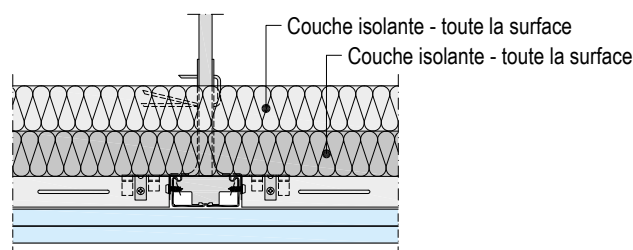
D112.ch Sous-structure métallique

Couche isolante simple, avec bandes de recouvrement sur les profilés de base



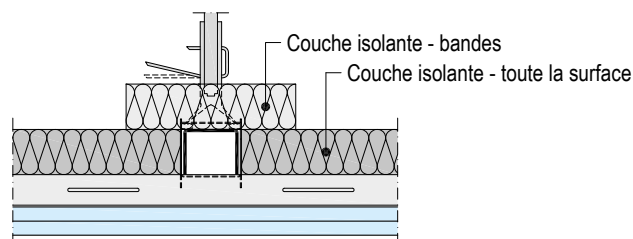
D113.ch Sous-structure métallique à un seul niveau

Couche isolante double



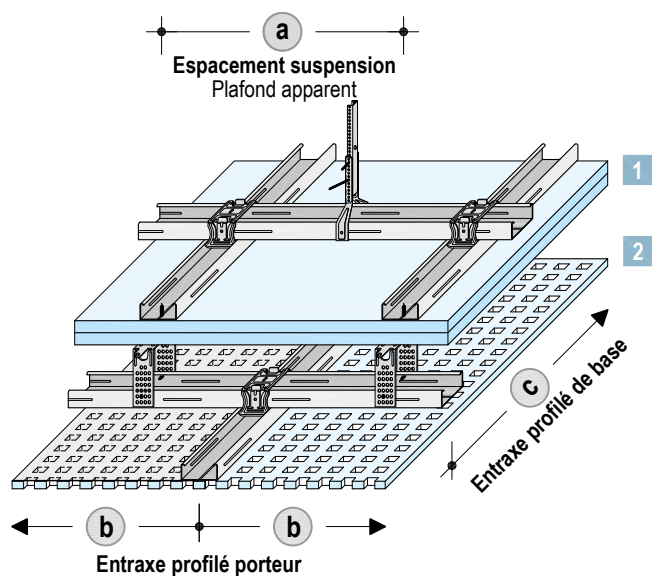
D116.ch Sous-structure métallique à grande portée

Couche isolante simple, avec bandes de recouvrement sur les profilés de base



Remarque Type, épaisseur et masse volumique de la couche isolante, selon indications de la variante système concernée.
Hauteur de suspension maximale 1750 mm.
En cas d'utilisation de suspensions montées sur caoutchouc (par ex. suspensions amortisseuses directes), la protection coupe-feu n'est assurée que pour la sollicitation feu de dessous.

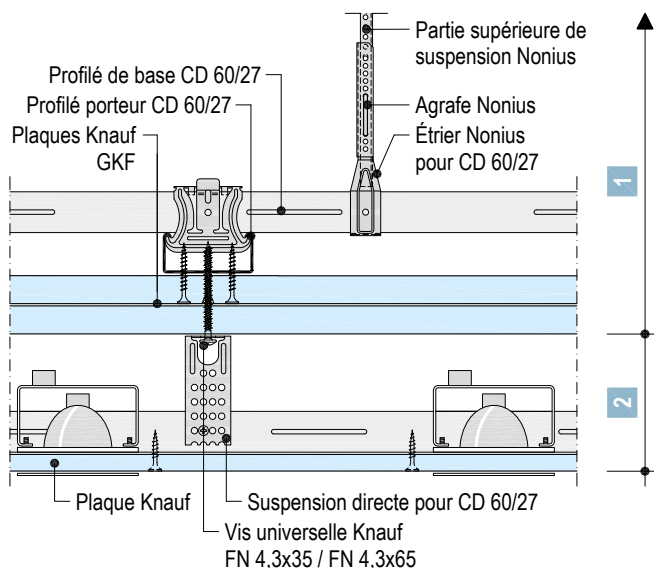
Plafond apparent sous plafond coupe-feu Dimensions en mm



Légende

- 1 *plafond coupe-feu*
- 2 *plafond apparent*

Détail Échelle 1:5 | dimensions en mm D112.ch-D112.ch-C1 Chant frontal – plafond sous plafond



1 Entraxes plafond coupe-feu

La charge supplémentaire du plafond suspendu (plafond apparent $\leq 0,15 \text{ kN/m}^2$) doit être prise en compte pour la sous-construction du plafond coupe-feu, se référer également à la page 5, Dimensionnement de la sous-construction.

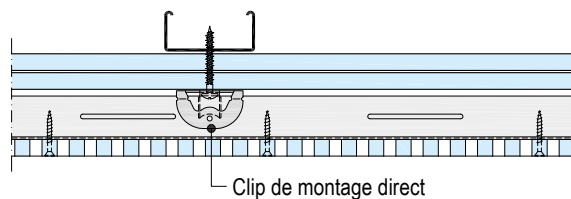
Les espacements de la sous-construction du plafond coupe-feu résultent des directives des plafonds systèmes concernés, en tenant compte du poids supplémentaire du plafond apparent.

2 Entraxes maximaux plafond apparent

Entraxes profilé de base (c)	Espacements suspension ¹⁾ (a) Classe de charge en kN/m^2 Jusqu'à 0,15	Entraxes profilé porteur (b)
800	800 ²⁾	500
1000	400/500	(Pour plafonds acoustiques Cleaneo, se référer à D12.ch)
1200	400/500	

- 1) La fixation doit s'effectuer aux profilés porteurs du plafond coupe-feu
- 2) Avec entraxe profilé porteur 400 mm (plafond coupe-feu), fixation à un profilé porteur sur deux du plafond coupe-feu
Avec entraxe profilé porteur 500/625 mm (plafond coupe-feu), fixation à chaque profilé porteur du plafond coupe-feu

Alternative:



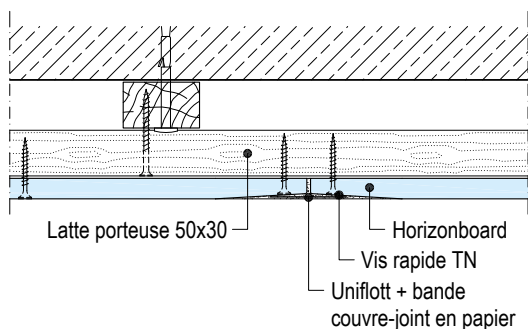
Remarque

Les profilés suspendus du plafond apparent doivent toujours être posés perpendiculairement aux profilés porteurs du plafond coupe-feu.
Charge maximale 100 N par point de suspension du plafond apparent.
Pour plafonds apparents en métal, hauteur de suspension min. 150 mm

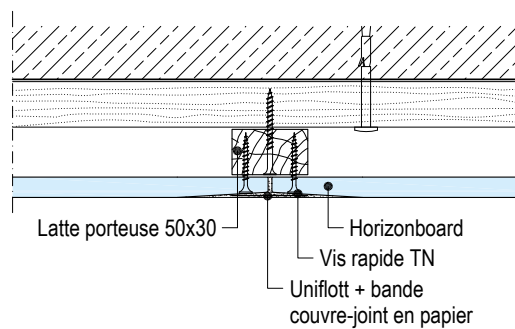
Parement avec Knauf Horizonboard

Échelle 1:5

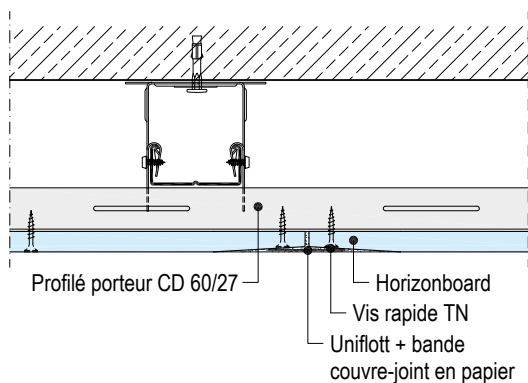
D111.ch-B5 Chant longitudinal – Horizonboard



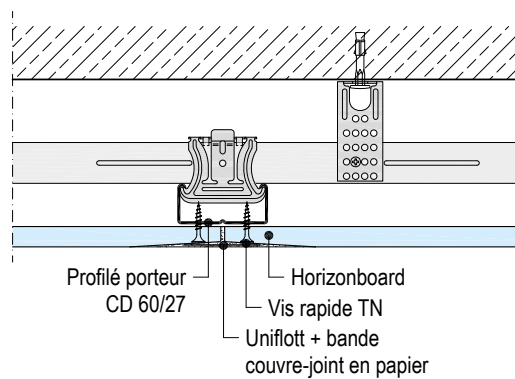
D111.ch-C5 Chant frontal – Horizonboard



D112.ch-B8 Chant longitudinal – Horizonboard



D112.ch-C8 Chant frontal – Horizonboard



Montage de la sous-construction

Ancrage aux dalles brutes

L'ancrage de la suspension s'effectue au moyen de matériel d'ancrage approprié pour le support:

- Support en béton armé: clous pour plafond Knauf / chevilles en acier appropriées
- Support constitué d'autres matériaux: éléments d'ancrage homologués ou normalisés spécialement pour le matériau de construction concerné.

En cas de coupe-feu *de dessus*, utiliser du matériel d'ancrage admissible selon la technique coupe-feu (clou pour plafond Knauf).

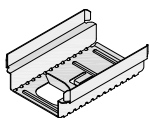
Suspension

Suspension des profilés de base, respectivement des profilés porteurs, exclusivement au moyen de suspensions selon les pages 20 à 22 (cas échéant, tenir compte des mesures complémentaires nécessaires). Pour les espacements de fixation aux plafonds et les entraxes profilés/lattes, se référer aux tableaux système figurant au chapitre «Données pour la planification».

Lattes/profilés

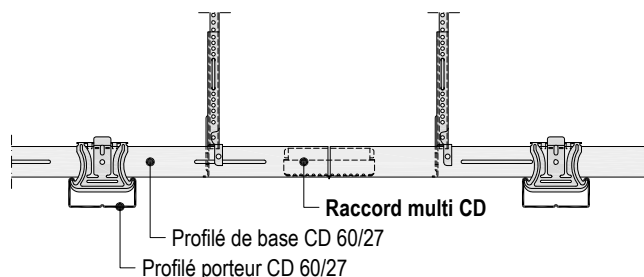
Relier au moyen de suspensions les lattes de base/profilés de base, respectivement les lattes porteuses/profilés porteurs, et les aligner correctement, à la hauteur de suspension nécessaire.

- Décaler toutes les jointures de profilés
- Prolongements des profilés porteurs CD au moyen de raccord multi CD

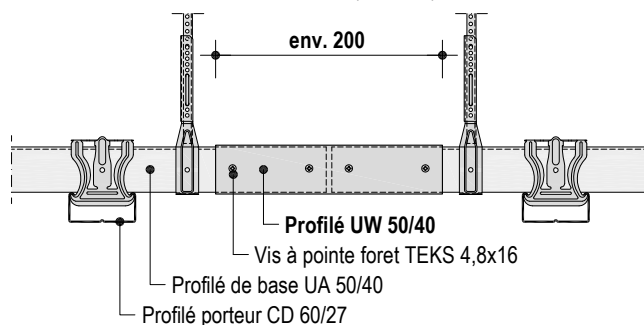


Exécuter les jointures longitudinales des profilés de base (prolongements de profilés) comme suit.

- Profilés de base CD avec raccord multi CD (D112.ch/D113.ch)



- Profilés de base UA avec profilé UW (D116.ch)



- La liaison, aux points d'intersection, des profilés de base et porteurs, resp. des lattes de base et porteuses, dans le cas de l'exécution avec une grille profilée double ou un lattis double, se réalise en fonction du système, selon le tableau de la page 52

Raccord à la cloison

Au moyen du profilé UD 28/27 comme raccord porteur, aide au montage ou si coupe-feu.

Fixation au moyen de matériel de fixation approprié pour le support, espacement de fixation max. 1 m (non porteur) resp. 625 mm (porteur).

En cas d'exigences acoustique, mastiquer soigneusement à l'aide de mastic pour cloisons selon DIN 4109, annexe 1, paragraphe 5.2.

Liaisons lattes/liaisons profilés

Dessins schématiques

Description	Liaison	Détail
D111.ch Liaison latte de base et latte porteuse		
<p>Vis rapide Knauf TN 4,3x55</p>		<p>Latte de base 50x30 ou 40x60 Vis rapide Knauf TN 4,3x55 Latte porteuse 50x30</p>
D112.ch Liaison profilé de base CD et profilé porteur CD		
<p>Raccord en croix pour CD 60/27</p> <ul style="list-style-type: none"> ■ Plier à 90° avant le montage, et après le montage, fermer le clip d'arrêt pour un blocage efficace 		<p>Arrêt du clip au raccord en croix Profilé de base CD 60/27 Raccord en croix pour CD ou équerre en forme d'ancre pour CD Profilé porteur CD 60/27</p>
<p>Alternative:</p> <p>2x équerre en forme d'ancre pour CD 60/27</p> <ul style="list-style-type: none"> ■ Plier lors du montage 		
D113.ch Liaison, au même niveau, du profilé de base CD et du profilé porteur CD		
<p>Raccord de niveau pour CD 60/27</p> <ul style="list-style-type: none"> ■ Mesure supplémentaire si coupe-feu de dessus: Plier les languettes et les visser avec les profilés porteurs (4x vis à tôle LN 3,5x11) 		<p>Profilé de base CD 60/27, traversant Raccord de niveau pour CD ou raccord universel pour CD Profilé porteur CD 60/27</p>
<p>Alternative:</p> <p>2x raccord universel pour CD 60/27</p> <ul style="list-style-type: none"> ■ Livré non plié ■ Régler grossièrement en fonction de l'utilisation ■ Ajuster avec précision lors du montage 	<p>Emplacement du pli Emplacement alternatif du pli</p>	
D116.ch Liaison profilé de base UA et profilé porteur CD		
<p>Raccord en croix pour profilé UA</p> <ul style="list-style-type: none"> ■ Plier à 90° avant le montage, et après le montage, fermer le clip d'arrêt pour un blocage efficace 		<p>Arrêt du clip Profilé de base UA 50/40 Raccord en croix pour UA Profilé porteur CD 60/27</p>

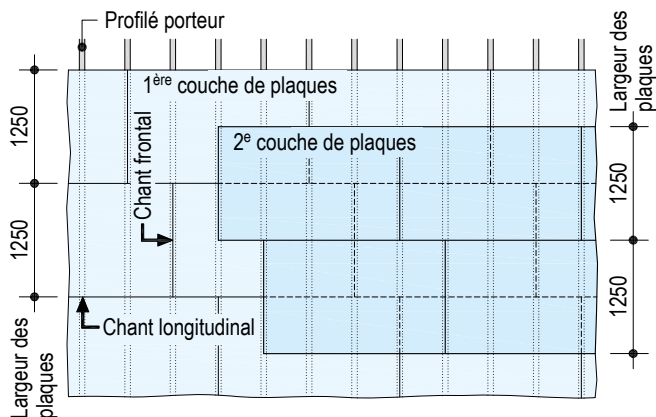
Montage du parement

- Commencer la fixation des plaques au centre de la plaque ou au coin de la plaque, afin d'éviter les déformations.
- Presser fermement chaque couche de plaques à la sous-structure et la fixer séparément.

Schémas de pose

Dessins schématiques | dimensions en mm

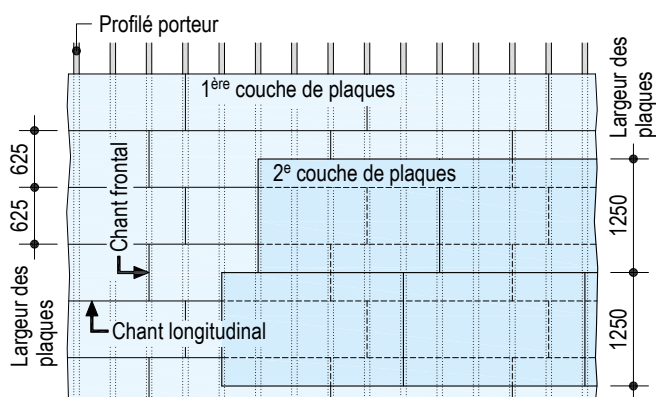
Plaques Knauf – pose transversale



Largeur des plaques

1^{ère} couche: **1250 mm** par ex. plaque coupe-feu Knauf Piano GKF 12,5
2^e couche: **1250 mm** par ex. plaque coupe-feu Knauf Piano GKF 12,5

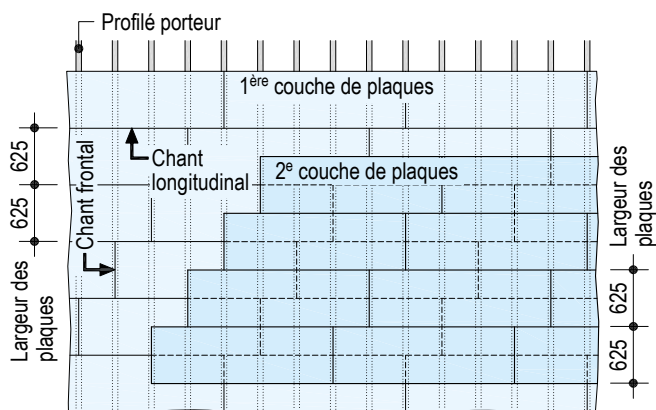
- Poser les plaques Knauf transversalement aux lattes porteuses/profilés porteurs.
- Disposer les raccords de plaques côté frontal sur les lattes porteuses/profilés porteurs (décaler de min. 400 mm).
- Décaler les raccords des chants frontaux également entre les couches de plaques.
- Décaler d'une demi-largeur de plaque les raccords des chants longitudinaux entre les couches de plaques.



Largeur des plaques

1^{ère} couche: **625 mm** par ex. Silentboard GKF 12,5
2^e couche: **1250 mm** par ex. Diamant GKF 12,5

- Poser les plaques Knauf transversalement aux lattes porteuses/profilés porteurs.
- Disposer les raccords de plaques côté frontal sur les lattes porteuses/profilés porteurs (décaler de min. 400 mm).
- Décaler les raccords des chants frontaux également entre les couches de plaques.
- Décaler d'une demi-largeur de plaque les raccords des chants longitudinaux par rapport à la première couche de plaques.



Largeur des plaques

1^{ère} couche: **625 mm** par ex. Silentboard GKF 12,5
2^e couche: **625 mm** par ex. Silentboard GKF 12,5

- Poser les plaques Knauf transversalement aux lattes porteuses/profilés porteurs.
- Disposer les raccords de plaques côté frontal sur les lattes porteuses/profilés porteurs (décaler de min. 400 mm).
- Décaler les raccords des chants frontaux également entre les couches de plaques.
- Décaler d'une demi-largeur de plaque les raccords des chants longitudinaux entre les couches de plaques.

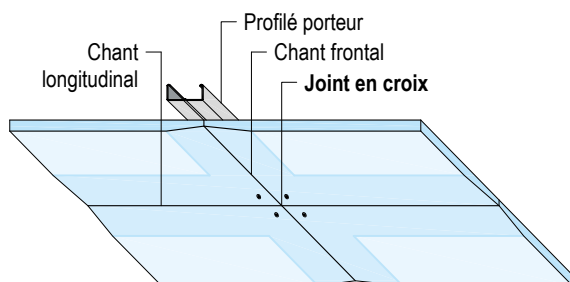
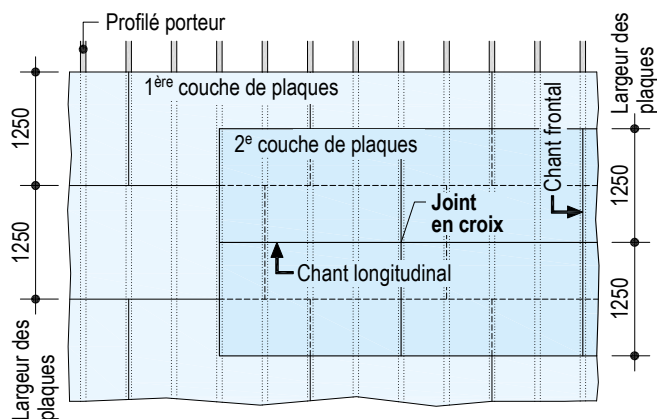
Montage du parement

- Commencer la fixation des plaques au centre de la plaque ou au coin de la plaque, afin d'éviter les déformations.
- Presser fermement chaque couche de plaques à la sous-construction et la fixer séparément.

Schéma de pose

Dessins schématiques | dimensions en mm

Horizonboard – pose transversale – joint en croix



Largeur des plaques

- 1^{ère} couche: **1250 mm** par ex. plaque de construction Knauf GKB 12,5
- 2^e couche: **1250 mm** Horizonboard GKF 12,5

- Poser Horizonboard transversalement aux lattes porteuses/profilés porteurs.
- Disposer les raccords de plaques côté frontal sur les lattes porteuses/profilés porteurs.
- En cas de parement multiple, décaler les raccords des chants frontaux entre les couches de plaques.
- Décaler d'une demi-largeur de plaque les raccords des chants longitudinaux entre les couches de plaques.

En cas de pose de deux couches: exécuter seulement la deuxième couche avec Knauf Horizonboard. Les plaques Knauf de la première couche (pose selon page 53) doivent être du même format de plaque que les plaques Horizonboard.

Fixation du parement

Dimensions en mm

Parement	Sous-structure métallique (pénétration ≥ 10 mm) Épaisseur de la tôle s ≤ 0,7 mm		Sous-structure en bois Profondeur de pénétration ≥ 5 d _n	
	Vis rapides TN	Vis Diamant XTN	Vis rapides TN	Vis Diamant XTN
Épaisseur				
12,5	TN 3,5x25	XTN 3,9x23	TN 4,0x35	XTN 3,9x33
15	TN 3,5x25	XTN 3,9x33	TN 4,0x35	XTN 3,9x38
18 / 20	TN 3,5x35	XTN 3,9x33 Diamant 18	TN 3,9x42	XTN 3,9x38 Diamant 18
2x 12,5	TN 3,5x25 + TN 3,5x35	XTN 3,9x23 + XTN 3,9x38	TN 4,0x35 + TN 3,9x55	XTN 3,9x33 + XTN 3,9x55
2x 15	TN 3,5x25 + TN 3,5x45	XTN 3,9x33 + XTN 3,9x55	TN 4,0x35 + TN 3,9x55	XTN 3,9x38 + XTN 3,9x55
2x 20	TN 3,5x35 + TN 3,5x55	–	–	–

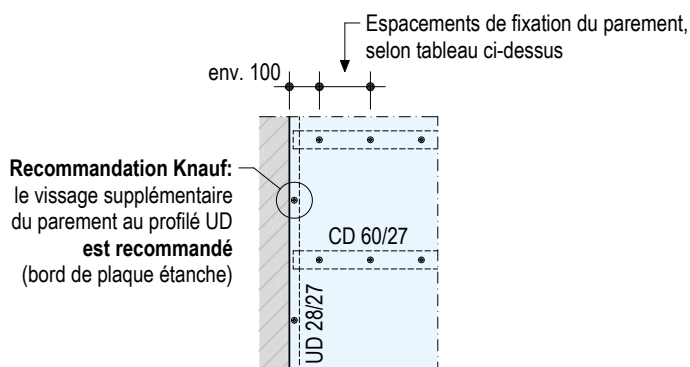
- d_n = diamètre nominal (par ex. avec vis rapide TN 3,5x35, 5x 3,5 mm → ≥ 17,5 mm profondeur de pénétration)
- Avec le parement Diamant ou Silentboard, toujours utiliser des vis Diamant.

Espacements maximaux matériel de fixation – parement plaques Knauf

Parement	1 ^{ère} couche		2 ^e couche	
	Largeur des plaques 1250	Largeur des plaques 625	Largeur des plaques 1250	Largeur des plaques 625
Simple	170	150	–	–
Double ¹⁾	500	300	170	150

1) Fixer la deuxième couche de plaques en l'espace d'une seule et même journée de travail, sinon, l'espacement de fixation pour parement simple doit être appliqué.

Vissage supplémentaire profilé UD



Enduisage

Enduisage des plaques de plâtre cartonnées au niveau de qualité requis Q1 à Q4, conformément à la fiche technique ASEPP «États de surface des systèmes de plaques fermés et tolérances dimensionnelles dans la construction à sec».

Enduits spéciaux appropriés pour les joints

- Uniflott: enduisage manuel *sans* bande couvre-joint dans les joints des chants longitudinaux
- Uniflott imprégné: enduisage manuel de plaques imprégnées *sans* bande couvre-joint dans les joints des chants longitudinaux, hydrofuge, de couleur verte harmonisée
- Fugenfüller Leicht: enduisage manuel *avec* bande couvre-joint, de préférence avec la bande couvre-joint en papier Knauf

Enduisage des joints des plaques de plâtre

- En cas de parement multiple, remplir les joints des couches inférieures au moyen de matériau de jointoyage, enduire les joints de la couche extérieure. Le remplissage des joints des couches de parement cachées, lors d'un parement multiple, est indispensable pour assurer les propriétés de technique coupe-feu et acoustique, de même que les propriétés statiques!
- *Recommandation*: enduire les joints des chants frontaux et les joints des chants coupés, de même que les joints mixtes (par ex. HRAK + chant coupé) des couches visibles de parement, même en cas d'utilisation d'Uniflott avec bande couvre-joint en papier Knauf.
- Mastiquer les têtes de vis visibles.
- Après séchage de l'enduit, poncer légèrement la surface visible, si nécessaire.

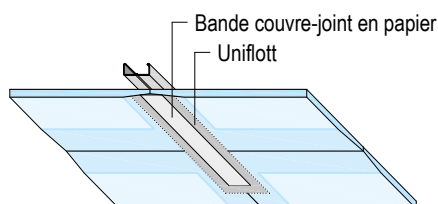
Matériel approprié d'enduisage de finition

- Uniflott Finish, Universal Spritzspachtel et Finissimo Universal

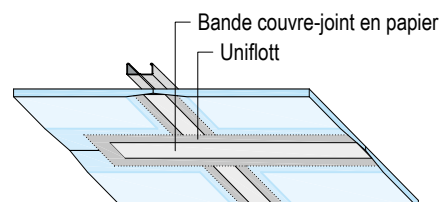
Enduisage des joints avec Horizonboard

L'exécution des chants sur quatre côtés AK (chant aminci) est le préalable pour un enduisage dont il résulte une surface parfaite, avec une résistance élevée à la fissuration. Les systèmes de construction à sec Knauf avec un parement constitué de Horizonboard sont par conséquent la solution système, lorsque les exigences d'aspect visuel sont élevées.

1. **Première passe d'enduisage chant frontal**
avec Uniflott + bande couvre-joint en papier



2. **Première passe d'enduisage chant longitudinal**
avec Uniflott + bande couvre-joint en papier



Enduisage des joints de raccord

- Exécuter, au moyen de Trenn-Fix ou de bande couvre-joint en papier Knauf, les raccords à des constructions à sec contiguës en fonction des conditions et des exigences de résistance à la fissuration.
- Tenir compte de la fiche technique ASEPP «Conception et exécution de raccords et de joints dans la construction à sec».
- Exécuter, au moyen de Trenn-Fix, les raccords aux éléments de construction massive ou en bois.

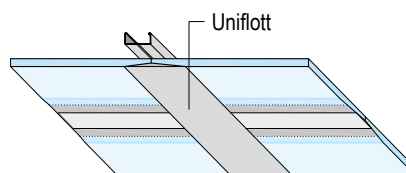
Température/climat de mise en œuvre

- L'enduisage doit être effectué lorsque la longueur des plaques Knauf est stable, c'est-à-dire que ne se produisent plus de variations significatives, dues à des changements d'humidité ou de température, par ex.
- Pour l'enduisage, la température ambiante et celle du support ne doit pas être inférieure à env. +10°C.
- Dans le cas d'une chape en asphalte coulé, d'une chape en ciment et d'une chape autonivelante, les plaques Knauf ne doivent être enduites qu'après la pose de la chape.
- Tenir compte des remarques contenues dans la fiche technique de l'ASEPP «Conditions-cadres pour l'exécution de travaux de construction à sec».

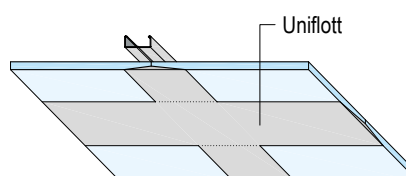
- **En cas d'enduisage avec Uniflott et bande couvre-joint en papier, pose avec joints en croix – aucun décalage des chants frontaux n'est nécessaire**

- La résistance la plus élevée aux fissures est obtenue en combinaison avec la bande couvre-joint en papier
- Obtention d'une qualité supérieure de la surface en un minimum de phases de travail

3. **Deuxième passe d'enduisage chant frontal**
avec Uniflott



4. **Deuxième passe d'enduisage chant longitudinal**
avec Uniflott



Traitements de surface

Préparation

Avant d'appliquer un revêtement ou un habillage ultérieur (tapiserie), la surface enduite doit être exempte de poussière et les surfaces de plaques de plâtre doivent être apprêtées, conformément à la fiche technique de l'ASEPP «Préparation du fond des surfaces de construction à sec en plaques de plâtre».

Le produit de fond doit être harmonisé avec les peintures/revêtements/habillages qui vont suivre.

Afin de réguler le comportement à l'absorption des surfaces, des enduits de fond, comme par ex. Knauf Tiefengrund, sont appropriés.

Pour les revêtements en papier peint, l'application d'une couche de fond spéciale, facilitant le remplacement du papier peint en cas de rénovation, est recommandée.

Revêtements et habillages adéquats

Les revêtements et habillages suivants peuvent être appliqués sur les plaques Knauf:

- Papiers peints
 - En papier, voile non-tissé, textile ou matière synthétique:
 - Seules des colles à base de méthylcellulose doivent être utilisées, conformément à la fiche technique n° 16, «Directives techniques pour travaux de tapissage et de collage à l'intérieur», publiée par la Commission fédérale Couleur et protection des biens.
- Enduits et masses de finition
 - Enduits de finition (par ex. Noblo, Raumklima Spritzputz, Rotkalk Filz)
 - Enduit sur toute la surface (par ex. Uniflott-Finish).

L'application d'enduits de finition implique que l'enduisage ait été complété par la pose de bande couvre-joint en papier.
- Peintures
 - Dispersions (par ex. Intol E.L.F., Malerweiss E.L.F.)
 - Enduits à effets multicolores
 - Dispersions aux silicates avec application du fond adéquat.

Après la pose de papier peint ou l'application d'enduits, veiller à une aération suffisante pour assurer un séchage rapide.

Revêtements et habillages contre-indiqués

- Les revêtements alcalins tels que peintures à la chaux, au verre liquide et aux silicates purs.

Remarques

Si la surface cartonnée des plaques de plâtre a été exposée longtemps et sans protection à l'action de la lumière, du jaunissement peut apparaître. Les substances jaunissantes sont solubles à l'eau et peuvent traverser la couche de peinture qui se trouve au-dessus et aussi influencer négativement l'adhérence des enduits de finition. Dans ce cas, l'application de fonds isolants spéciaux, comme par ex. Knauf Aton Sperrgrund pour couches de finition ou Knauf Sperrgrund pour enduits de finition et peintures, est recommandée.

Les peintures ou enduits usuels et les barrières pare-vapeur jusqu'à env. 0,5 mm d'épaisseur, ainsi que les revêtements (à l'exception de la tôle) n'ont aucune influence sur la classification de résistance au feu des plafonds en plaques Knauf.

Fournitures nécessaires par m² de plafond sans réserve pour chutes et fausses coupes

Désignation	Unité	Quantité moyenne								
		D111.ch			D112.ch		D113.ch		D116.ch	
		1	2	3	4	5	6	7		
Raccord à la cloison Comblement suivant les besoins – tenir compte de la protection coupe-feu										
Mastic pour cloison Knauf, cartouche de 550 ml	pce	0,04	0,04	0,04	0,04	0,04	0,04	0,04		
Par ex. profilé UD 28/27	m	0,4	0,4	0,4	0,4	0,4	0,4	0,4		
Matériel de fixation approprié, par ex. clou pour plafond si béton armé	pce	0,4	0,4	0,4	0,7	0,7	0,4	0,4		
Sous-construction										
Élément d'ancrage approprié, par ex. clou pour plafond Knauf si béton armé	pce	1,3	1,5	2,1	0,7	1,2	0,7	1,8		
Suspension directe pour latte en bois	pce	1,3	–	–	–	–	–	–		
2x vis rapide Knauf TN 3,5x25	pce	2,6	–	–	–	–	–	–		
Alternative Fil à œillet + suspension rapide pour sous-construction en bois	pce	1,3	–	–	–	–	–	–		
1x vis rapide Knauf TN 3,5x35	pce	2,6	–	–	–	–	–	–		
Suspension directe / suspension amortisseuse directe pour CD	pce	–	1,5	2,1	0,7	1,2	–	–		
2x vis à tête LN 3,5x11	pce	–	3	4,2	1,4	2,4	–	–		
Alternative Suspension directe/suspension amortisseuse directe réglable (y.c. 2x agrafe)	pce	–	1,5	2,1	0,7	1,2	–	–		
Alternative Fil à œillet + suspension rapide pour CD	pce	–	1,5	–	0,7	1,2	–	–		
Alternative Fil à œillet + fixation rapide en forme d'ancre	pce	–	1,5	–	0,7	1,2	–	–		
Alternative Partie supérieure de suspension Nonius + partie inférieure de suspension Nonius + agrafe Nonius	pce	–	1,5	2,1	0,7	1,2	–	–		
2x vis à tête LN 3,5x11	pce	–	–	4,2	–	–	–	–		
Alternative Partie supérieure de suspension Nonius + étrier Nonius pour CD + agrafe Nonius	pce	–	1,5	2,1	–	–	–	–		
Alternative Partie supérieure de suspension Nonius + étrier Nonius pour UA + agrafe Nonius	pce	–	–	–	–	–	0,7	1,8		
Latte de base	m	1,2	–	–	–	–	–	–		
Latte porteuse	m	2,1	–	–	–	–	–	–		
Profilé CD 60/27	m	–	3,2	3,5	0,8	0,8	2,1	2,1		
Raccord multi pour CD	pce	–	0,6	0,7	0,2	0,2	0,4	0,4		
Profilé CD 60/27 longueur 1,19 m	m	–	–	–	1,9	1,9	–	–		
Profilé UA 50/40	m	–	–	–	–	–	1,1	1,4		
Profilé UW 50/40 (liaison longitudinale UA)	m	–	–	–	–	–	0,04	0,06		
Vis à pointe foret TEKS 4,8x16	pce	–	–	–	–	–	1,8	2,3		
Vis rapide Knauf 3TN 4,3x57	pce	2,5	–	–	–	–	–	–		
Raccord en croix pour CD	pce	–	2,3	2,9	–	–	–	–		
Alternative 2x équerre en forme d'ancre	pce	–	4,6	5,8	–	–	–	–		
Raccord de niveau	pce	–	–	–	1,5	1,5	–	–		
Alternative 2x raccord universel	pce	–	–	–	3	3	–	–		
Raccord en croix pour UA	pce	–	–	–	–	–	2,3	2,9		
Couche isolante Tenir compte de la protection coupe-feu										
Couche isolante selon remarques de la page 4 et des pages 7-13	m ²	s. b.	s. b.	s. b.	s. b.	s. b.	s. b.	1,2		
Plaques Knauf Type et épaisseur, se référer à la légende de la page 59										
1 ^{ère} couche	m ²	1	1	1	1	1	1	1		
2 ^e couche	m ²	–	1	1	–	1	–	1		

Légende

s. b. = selon besoins

Les quantités se réfèrent à une surface de plafond de 10 m x 10 m = 100 m²

Fournitures nécessaires par m² de plafond sans réserve pour chutes et fausses coupes

Désignation	Unité	Quantité moyenne							
		D111.ch		D112.ch		D113.ch		D116.ch	
		1	2	3	4	5	6	7	
Vissage Fixation des plaques – matériel de fixation Knauf									
1 ^{ère} couche	pce	17	9	13	25	9	17	13	
2 ^e couche	pce	–	17	21	–	17	–	21	
Enduisage Quantité de consommation des divers matériaux d'enduisage, se référer aux fiches techniques des produits Knauf									
Matériel d'enduisage Knauf, par ex. Uniflott	kg	0,3	0,5	1	0,3	0,5	0,3	1	
Trenn-Fix, largeur 65 mm, auto-adhésif	m	0,4	0,4	0,4	0,4	0,4	0,4	0,4	
Bande couvre-joint en papier (chants frontaux)	m	0,45	0,45	0,45	0,45	0,45	0,45	0,45	

Les quantités se réfèrent à une surface de plafond de 10 m x 10 m = 100 m²

Légende

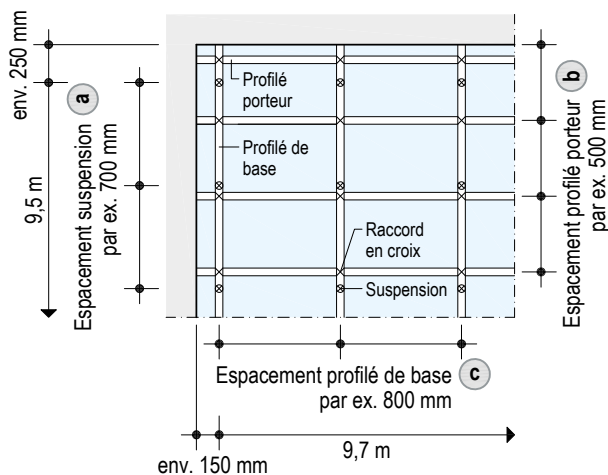
D111.ch	1
Variante	Standard
Plaques Knauf	GKB/GKBI
Épais. plaque	12,5 mm
Cl. charge max.	0,15 kN/m ²
Suspension	1000 mm
Latte de base	900 mm
Latte porteuse	500 mm

D113.ch	4	5	
Variante	Standard	Standard	EI30 seul de dessous
Plaques Knauf	GKB/GKBI	GKB/GKBI	GKF/GKFI
Épais. plaque	12,5 mm	2x 12,5 mm	
Cl. charge max.	0,15 kN/m ²	0,30 kN/m ²	
Suspension	1100 mm	650 mm	
Profilé de base	1250 mm	1250 mm	
Profilé porteur	500 mm	500 mm	

D112.ch	2	3	
Variante	Standard	EI30 seul de dessous	EI90 seul de dessous
Plaques Knauf	GKB/GKBI	GKF/GKFI	GKF/GKFI
Épais. plaque	2x 12,5 mm	2x 20 mm	
Cl. charge max.	0,30 kN/m ²	0,50 kN/m ²	
Suspension	750 mm	700 mm	
Profilé de base	1000 mm	800 mm	
Profilé porteur	500 mm	500 mm	

D116.ch	6	7
Variante	Standard	EI90 seul de dessous et de dessus
Plaques Knauf	GKB/GKBI	GKF/GKFI
Épais. plaque	12,5 mm	2x 20 mm
Cl. charge max.	0,15 kN/m ²	0,50 kN/m ²
Suspension	2050 mm	800 mm
Profilé de base	1000 mm	800 mm
Profilé porteur	500 mm	500 mm

Exemple de calcul du matériel avec profilé de base et profilé porteur



Profilé de base

$$\frac{9,7 \text{ m}}{0,8 \text{ m}} + 1 \text{ pce} = 14 \text{ pces}$$

$$14 (\text{profilé de base}) \times 10 \text{ m} = 140 \text{ m}$$

Suspension

$$\frac{9,5 \text{ m}}{0,7 \text{ m}} + 1 \text{ pce} = 15 \text{ pces}$$

$$14 (\text{profilé de base}) \times 15 \text{ pces} = 210 \text{ pces}$$

Profilé porteur

$$\frac{10 \text{ m}}{0,5 \text{ m}} + 1 \text{ pce} = 21 \text{ pces}$$


$$21 (\text{profilé porteur}) \times 10 \text{ m} = 210 \text{ m}$$

Raccord en croix

Profilé de base (pces) x profilé porteur (pces)

$$14 (\text{profilé de base}) \times 21 (\text{profilé porteur}) = 294 \text{ pces}$$

Knauf AG

 **Tél. 058 775 88 00**
Fax 058 775 88 01

 **www.knauf.ch**

 **info@knauf.ch**

Siège social Knauf AG
Kägenstrasse 17
4153 Reinach BL
info@knauf.ch

Suisse romande Bureau technique
Rue Galilée 4
1400 Yverdon-les-Bains
infovd@knauf.ch

Suisse méridionale Ufficio tecnico
Via Cantonale 2a
6928 Manno
infoti@knauf.ch

Les qualités constructives, statiques et physiques de construction des systèmes Knauf peuvent être atteintes seulement si on utilise exclusivement des composants-système Knauf ou des produits recommandés par Knauf.

Knauf AG, Kägenstrasse 17, 4153 Reinach BL, Tél.: 058 775 88 00, Fax: 058 775 88 01