



K751 Knauf Fireboard A1

Posebna mavčna plošča za požarno zaščito

Opis proizvoda

Knauf Fireboard je posebna mavčna plošča za požarno zaščito, tip GM-F v skladu s standardom EN 15283-1.

Površine in vzdolžni robovi so obdani z negorljivo stekleno tkanino, premazano z mavcem.

V kombinaciji s posebnim kakovostnim mavčnim jedrom, armiranim s steklenimi vlakni, nastane plošča za najvišjo požarno obremenitev.

Lastnosti

A1

Razred odziva na ogenj

A1 po EN 13501-1, dokazano s poročilom o klasifikaciji K-3364/143/08-MPA BS



Nizka teža

omogoča bolj ugodno dimenzioniranje stropnih podkonstrukcij.

Dodatno k razvrstitvi v razred odziva na ogenj A1, plošča Fireboard v primerjavi z drugimi ploščami v primeru požara tudi po popolni dehidraciji v veliki meri ohrani obliko in nima razpok in s tem predstavlja učinkovito termično zaščitno zaporo za podkonstrukcijo za dlje časa.

Področje uporabe Knauf Fireboard

Zaradi odličnih požarno zaščitnih lastnosti je Knauf Fireboard primeren za gradbene elemente z visokimi zahtevami glede požarne zaščite. Knauf sistemi s ploščami Fireboard nudijo najvišjo mero varnosti.

Izčrpane informacije o požarni zaščiti s ploščami Fireboard nudijo tehnični listi posameznih Knauf sistemov ter brošura „Požarna zaščita s sistemi Knauf“

Knauf sistemi stropov iz lesenih brun

Knauf Fireboard sistemi stropov iz lesenih brun so optimalni sistemi za novogradnjo ali za požarnotehnično ureditev

- odstranjene/delno odstranjene zazidave stare gradnje
- obstoječe substance stare stavbe

Fireboard strehe/stropi iz trapezne pločevine
kot F30 – F90 stropne obloge ali spuščeni stropi

Fireboard-stropi A1

obešeni ali samonosilni F90

Fireboard-stena A1

enoslojno obložena pregradna stena F90 do 9,0 m višine stene

Fireboard-požarna stena A1

Pregradna stena F90 S, izpolnjuje zahteve za požarne stene

Fireboard-stene jaškov A1

Stene jaškov F90

Knauf Cubo F90

Samonosilni sistem prostor v prostoru z upornostjo proti ognju F90

Fireboard obloge stebrov in nosilcev

Požarnotehnična obloga lesenih ali jeklenih stebrov in nosilcev za ohranjanje nosilnosti za zahtevane upornosti proti ognju F30-F180 (les do F90).

Fireboard kabelski kanali

Gradbeno nadzorne zahteve za obloge kabelskih kanalov večinoma zahtevajo uporabo gradbenih materialov A1. Knauf Fireboard kabelski kanali so prava rešitev. Upornosti proti ognju E30 – E90 v skladu s standardom ÖNORM DIN 4102-12.

Požarna zaščita v skladu z zahtevami projektantov

V praksi se pogosto dogaja, da je treba pri obstoječih gradbenih elementih ali pred obstoječe naprave, posode in podobno namestiti dodatne obloge, ki imajo trajanje upornosti proti ognju 30 do 180 minut. Pri tem se predvideva vpliv ognja le z ene strani. Običajna raba so požarnotehnične obloge jeklenih nosilnih konstrukcij. Pri tem je treba jekleno konstrukcijo izvesti z oblogo iz Knauf Fireboard s skupno debelino plošč na stran v skladu s tabelo 1.

Nadgradnja obstoječih sten

Ob upoštevanju upornosti proti ognju obstoječe konstrukcije se lahko obstoječe pregradne stene s Knauf Fireboard požarnotehnično nadgradi do razreda Fireboard upornosti proti ognju F90 (glejte tabelo 2).

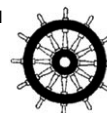
Odpornost na električni tok in oblok

Odpornost na električni tok in oblok, ki je dokazana v poročilu o testiranju 06.0420, s karakteristiko obloka LV 1.1.1.2 v skladu s standardom DIN VDE 0303-5:1990-07, omogoča uporabo plošč Fireboard na primer na področju omarih hišnih priključkov.

Ocena karakteristike LV 1.1.1.2 pomeni, da je pot obloka manjša kot 20 mm in ni prevodna, ter da se Fireboard tudi po ohladitvi lahko uvrsti kot neprevoden material.

Knauf Fireboard v ladjedelnstvu

Z atestom pomorskega poklicnega združenja št. 107.052 so plošče Knauf Fireboard dovoljene tudi v ladjedelnstvu.



Tehnični podatki

specifična gostota: $\geq 780 \text{ kg/m}^3$
 razred upornosti proti ognju po EN 13501-1: A1
 upogibna trdnost (primer Fireboard 20 mm)
 - vzporedno: ca. $4,9 \text{ N/mm}^2$
 - navpično: ca. $1,8 \text{ N/mm}^2$
 difuzijska odpornost vodni pari EN 12524 Tab. 1: $\mu = 10$
 toplotna prevodnost EN 12524 Tab. 1: $\lambda = 0,25 \text{ W/mK}$

Minimalni radiji upogiba (suho upogibanje)

Debelina plošče Fireboard v mm	Min. radij upogiba v m
12,5	4
15	7
20	10
25	25
30	50

Teža plošč (povprečne vrednosti)

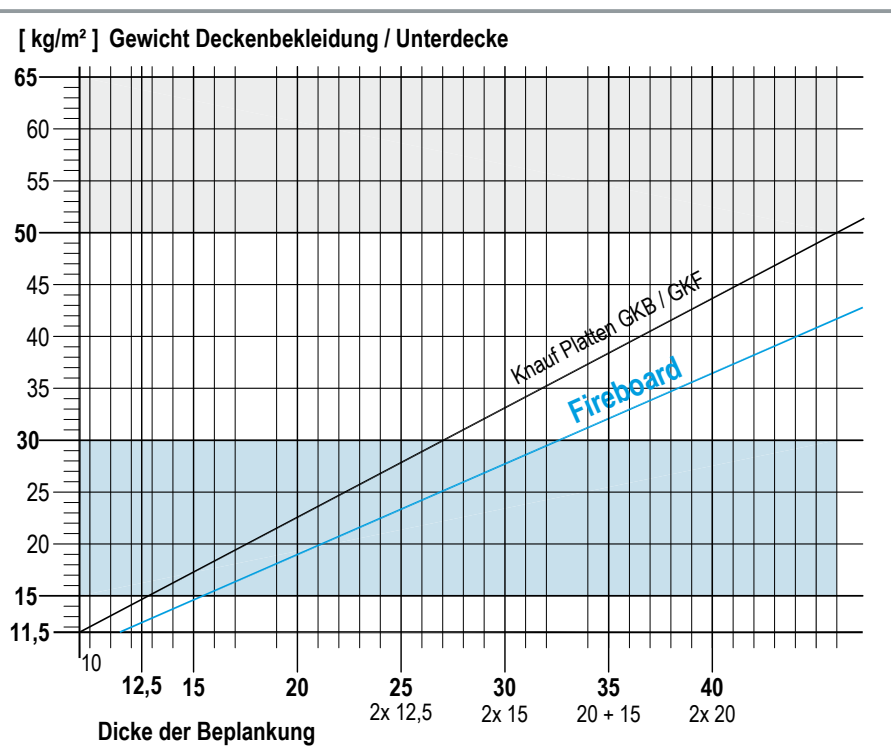
12,5 mm ca. $10,5 \text{ kg/m}^2$
 15 mm ca. $12,5 \text{ kg/m}^2$
 20 mm ca. $16,0 \text{ kg/m}^2$
 25 mm ca. $20,0 \text{ kg/m}^2$
 30 mm ca. $24,5 \text{ kg/m}^2$

Formati plošč

debelina: 12,5 / 15 / 20 / 25 / 30 mm
 širina: 1250 mm
 dolžina: 2000 mm

Robovi

vzdolžni robovi: VK, obdani s tkanino
 čelni robovi: SK



K751 Knauf Fireboard A1

Posebna mavčna plošča za požarno zaščito



Osnove za požarno zaščito s Fireboard v skladu z zahtevami projektantov

Tabela 1: Skupne debeline plošč Fireboard za trajanje upornosti proti ognju:

30 min.	60 min.	90 min.	120 min.	180 min.
20 mm Fireboard	30 mm Fireboard	40 mm Fireboard (dvoslojno)	60 mm Fireboard (dvoslojno)	70 mm Fireboard (troslojno)

Za te rešitve požarne zaščite je vedno potrebna uskladitev z organom gradbenega nadzora. Priporočamo Knauf objektno svetovanje.

S to tabelo v skladu z dopisom 173/93 Ap (MPA Braunschweig – Ustanova za testiranje materialov Braunschweig) lahko debeline plošč za posamezno trajanje upornosti proti ognju od 30 do 180 minut (največ 140 K povprečno zvišanje temperature) pri požarni obremenitvi določite v skladu s standardno požarno krivuljo požar-

ne obremenitve in uporabite kot osnovo za individualno požarno zaščito v skladu z zahtevami projektantov za usklajevanje s strokovnjakom za požarno zaščito.

Napotki

- enoslojna obloga:
Vzdolžno polaganje: čelne stike podložite z odrezkom mavčne plošče ali profili.
Prečno polaganje: čelni stiki na profilu.
- večslojna obloga: zamaknite stike (≥ 400 mm).

Značilni primeri uporabe: obloga jeklenih konstrukcij

Obloga jeklenih konstrukcij

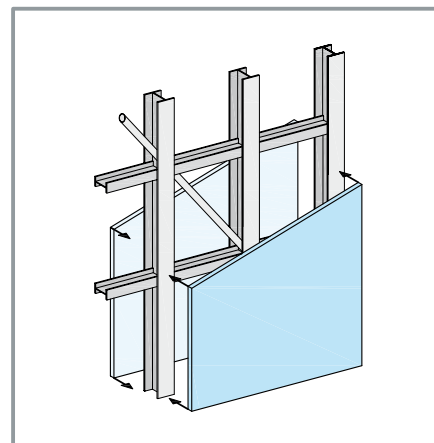
za ohranjanje nosilnosti v primeru požara

- Pri pravilni namestitvi obloge na plošče Fireboard se pri navedenem trajanju odpornosti proti ognju tudi pri visoki temperaturi okolice na jekleni površini doseže le najvišje temperature od 200 °C do 210 °C.

Kritične temperature jekla (praviloma 400 – 500 °C), pri kateri se nosilnost jekla zmanjša, se še zdaleč ne doseže. Cilj zaščite optimalno dosežete z oblogo Fireboard v skladu s tabelo 1.

Debelina obloge v skladu s tabelo 1

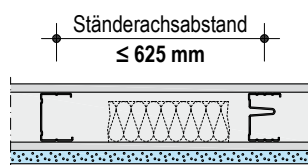
- brez podkonstrukcije
Pritrditev plošče Fireboard neposredno na jekleno nosilno konstrukcijo z vijaki (debelina pločevine do 2,25 mm)
- upoštevajte razpone obloge plošč Fireboard.
- s podkonstrukcijo
Pritrditev plošče Fireboard na podkonstrukcijo (npr. stropni C-profil 60x27, profil 98x15, vzmetni profil), ki se jo pritrdi na jekleno nosilno konstrukcijo.



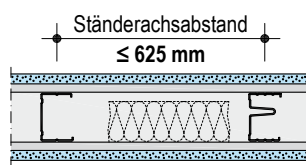
Nadgradnja obstoječih pregradnih sten s ploščami Fireboard

Tabela 2: Dodatno potrebna obloga s Fireboard (FB) v skladu s požarnotehnično oceno inštituta IBS Linz

Obstoječa stena	na F30		na F60		na F90	
	enostransko	dvostransko	enostransko	dvostransko	enostransko	dvostransko
$\geq 12,5$ mm GKB	15 mm FB	-	20 mm FB	12,5 mm FB	30 mm FB	15 mm FB
$\geq 12,5$ mm GKF	-	-	15 mm FB	12,5 mm FB	20 mm FB	12,5 mm FB
$\geq 2x 12,5$ mm GKB	-	-	12,5 mm FB	-	15 mm FB	12,5 mm FB

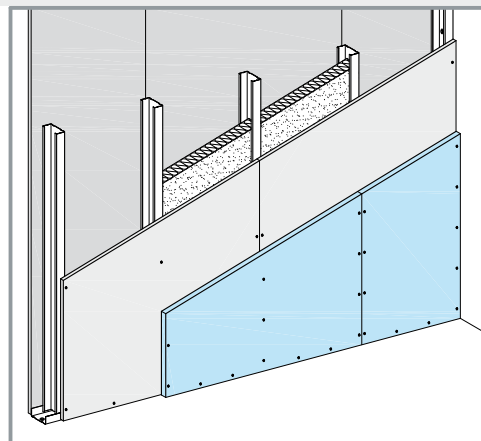


einseitig



beidseitig

Die Befestigung der zusätzlichen Beplankung aus Fireboard kann durch Schrauben oder durch Kleben mit Fireboard-Spachtel + Gips-in-Gips-Schrauben erfolgen



Obdelava

Obdelavo in pritrditev plošč izvedite v skladu s tehničnim listom posameznega sistema Knauf.

Razrez

Z nožem naredite razo v Knauf Fireboard, s pomočjo letvice jo prelomite čez rob in pretrgajte tkanino na hrbtni strani.

Fugiranje plošč Knauf Fireboard

Material za fugiranje

Primeren material za fugiranje:

- Fireboard fugirna masa: ročno fugiranje Fireboard s pokrivnimi trakovi za fuge iz steklenih vlaken.

Izvedba

- Pri večslojnih oblogah vedno zapolnite tudi fuge v zakritih legah, fuge na zunanji legi premažite z lopatico.
- Vidne glave vijakov zafugirajte.
- Vse fuge zafugirajte s prekrivnimi trakovi za fuge iz steklenih vlaken.
- Zafugiranje fug: nanesite tanko plast Fireboard fugirne mase (najmanj 1 mm) in nato takoj vložite prekrivni trak za fuge iz steklenih vlaken.
Naslednjo fazo izvedite šele, ko je fugirna masa suha.
- Če je potrebno, vidno površino rahlo zbrusite, ko se fugirna masa posuši.

Splošni napotek: Polnjenje fug pokritih slojev oblog pri večslojnih oblogah je potrebno zaradi zagotavljanja protipožarnih, protihrupnih in statičnih lastnosti!

Temperatura/klima za obdelavo

- Fugiranje se lahko izvede šele, ko niso več predvidene večje spremembe dolžin Knauf plošč, npr. zaradi sprememb temperature in vlažnosti.
- Tudi pri estrihu iz litega asfalta, cementa ali pri tekočem estrihu Knauf plošče zafugirajte šele, ko je estrih položen.
- Za fugiranje temperatura prostora ne sme biti nižja od +10 °C.

Obdelava površine

- Pred nanosom oblog ali prevlek (tapete, pre-mazi, ometi...) je treba izvesti fugiranje površine s Knauf Fireboard fugirno maso na celotni površini.
- Podrobni podatki za pripravo površin pred nanosom primernih oblog ali prevlek so razvidni iz tehničnih listov posameznega Knauf Fireboard sistema.

Tel.: (01) 568 22 79

Faks: (01) 568 31 69

www.knauf.com

info-si@knauf.com

Knauf Ljubljana d.o.o., Dunajska cesta 115 A, 1000 Ljubljana

Pridržujemo si pravico do tehničnih sprememb. Naše jamstvo se nanaša le na neoporečno kakovost naših proizvodov. Podatki o porabi, količinah in izvedbi so izkustvene vrednosti, ki jih v primeru močno spremenjenih pogojev ne smemo uporabiti. V takih primerih priporočamo izvedbo predhodnega preizkusa. Vse pravice pridržane. Spremembe, ponatisi in fotomehanično razmnoževanje, tudi posameznih delov, je dovoljeno le z izrecnim pisnim soglasjem podjetja Knauf.