

Krajowa Ocena Techniczna



Łukasiewicz
Instytut Ceramiki
i Materiałów
Budowlanych



KRAJOWA OCENA TECHNICZNA ICiMB-KOT-2025/0293 wydanie 1

Działając na podstawie rozporządzenia Ministra Infrastruktury i Budownictwa z dnia 17 listopada 2016 r. w sprawie krajowych ocen technicznych (Dz.U. z 2016 r. poz. 1968) Sieć Badawcza Łukasiewicz - Instytut Ceramiki i Materiałów Budowlanych, w wyniku postępowania przeprowadzonego na wniosek producenta:

Knauf Sp. z o.o.
ul. Światowa 25
02-229 Warszawa

stwierdza pozytywną ocenę właściwości użytkowych wyrobów budowlanych do zamierzonego zastosowania:

Zestawy do wykonywania przedścianek KNAUF W623, W625 i W626 oraz ścian szachtowych KNAUF W628 typ B, W629 i W635

DYREKTOR
Sieć Badawcza Łukasiewicz - Instytut Ceramiki i Materiałów Budowlanych


Paweł PICHNIAJCZYK

Wydano w Krakowie, 13.11.2025 r.

Termin ważności: 13.11.2030 r.

Krajowa ocena techniczna ICiMB-KOT-2025/0293 wydanie 1 zawiera 65 stron w tym 8 załączników, które stanowią integralną część oceny.

Niniejsza krajowa ocena techniczna powinna być powielana w całości, w tym przekazywana drogą elektroniczną. Częściowe kopiowanie jest dozwolone za pisemną zgodą Sieć Badawcza Łukasiewicz – Instytut Ceramiki i Materiałów Budowlanych. Każde częściowe kopiowanie musi być w taki sposób oznaczane.



SPIS TREŚCI

1.	Opis techniczny wyrobu.....	3
2.	Zamierzone zastosowanie wyrobu	8
3.	Właściwości użytkowe wyrobów i metody zastosowane do ich oceny	10
3.1.	Właściwości użytkowe.....	10
3.1.1.	Sztywność.....	12
3.1.2.	Stopień rozprzestrzeniania ognia.....	12
4.	Pakowanie, transport i składowanie oraz sposób znakowania wyrobu.....	13
5.	Ocena i weryfikacja stałości właściwości użytkowych	14
5.1.	Krajowy system oceny i weryfikacji stałości właściwości użytkowych.....	14
5.2.	Ocena właściwości użytkowych	14
5.3.	Zakładowa kontrola produkcji.....	14
5.4.	Badania kontrolne.....	14
6.	Pouczenie.....	15
7.	Wykaz dokumentów wykorzystanych w postępowaniu	16
	Załącznik 2 - Charakterystyka płyt gipsowo-kartonowych.....	19
	Załącznik 3 - Charakterystyka łączników i kątowników.....	21
	Załącznik 4 - Charakterystyka mas szpachlowych	26
	Załącznik 5 - Właściwości płyt z wełny mineralnej	27
	Załącznik 6 - Szczegóły konstrukcyjne przedścianek i ścian szachtowych KNAUF	28
	Załącznik 7 - Właściwości użytkowe przedścianek KNAUF W623, W625 i W626 oraz ścian szachtowych KNAUF W628 typ B, W629 i W635	53
	Załącznik 8 - Maksymalne dopuszczalne wysokości dla przedścianek KNAUF W623, W625 i W626 oraz ścian szachtowych KNAUF W628 typ B, W629 i W635	60

1. Opis techniczny wyrobu

Przedmiotem niniejszej krajowej oceny technicznej są zestawy do wykonywania przedścianek KNAUF W623, W625 i W626 oraz ścian szachtowych KNAUF W628 typ B, W629 i W635. Niniejsza krajowa ocena techniczna obejmuje typy wyrobów, określone przez producenta, wynikające z właściwości użytkowych (pkt 3) oraz kombinacji składników zestawów wskazanych w Tabeli 1.

Tabela 1. Skład zestawów do wykonywania przedścianek KNAUF W623, W625 i W626 oraz ścian szachtowych KNAUF W628 typ B, W629 i W635

Składniki
Profile
<p>Profile KNAUF według PN-EN 14195 (EN 14195), wykonane z blachy stalowej ocynkowanej, zimnocięte:</p> <ul style="list-style-type: none"> - CD60x27 - UD28x25 - CW 50, CW 75, CW 100, CW 125, CW 150 - UW 50, UW 75, UW 100, UW 125, UW 150 - UW 80x75x80, UW 100x75x100, UW 100x100x100 - UA 50, UA 75, UA 100, UA 125, UA 150 (ościeżnicowe) <p>Profile do większych obciążeń KNAUF, wykonane z blachy stalowej ocynkowanej:</p> <ul style="list-style-type: none"> - BOB Greensteel C50/50/2 mm - BOB Greensteel C75/50/2 mm - BOB Greensteel C100/50/2 mm <p>Słupki do dużych obciążeń KNAUF, wykonane z blachy stalowej ocynkowanej:</p> <ul style="list-style-type: none"> - RiSy SL 50/50/4 mm - RiSy SL 70/70/4 mm - RiSy SL 100/100/4 mm - RiSy SL 70/50/4 mm - RiSy SL 100/50/4 mm <p>Charakterystyka profili - Załącznik 1</p>
Płyty gipsowo-kartonowe
<p>Płyty gipsowo-kartonowe KNAUF według PN-EN 520 (EN 520):</p> <ul style="list-style-type: none"> - zwykła A13 - impregnowana HA13 - Akustik - Akustik impregnowana - Akustik Plus - ogniochronna F13 - ogniochronna F15 - impregnowana ogniochronna HF13 - impregnowana ogniochronna HF15 - Diamant - Silentboard <p>Charakterystyka płyt - Załącznik 2</p>

Tabela 1. Skład zestawów do wykonywania przedścianek KNAUF W623, W625 i W626 oraz ścian szachtowych KNAUF W628 typ B, W629 i W635 – cd.

Składniki
Płyty gipsowe zbrojone włóknami
<p>Płyty gipsowe zbrojone włóknami KNAUF według PN-EN EN 15283-1 (EN 15283-1):</p> <ul style="list-style-type: none"> - Fireboard. <p>Charakterystyka płyt - Załącznik 2</p>
Łączniki
<p>Wkręty KNAUF do szybkiego montażu według PN-EN 14566 (EN 14566):</p> <ul style="list-style-type: none"> - KNAUF Wkręt do szybkiego montażu TN - KNAUF Wkręt do szybkiego montażu TB, - KNAUF Wkręt do szybkiego montażu XTN - KNAUF Wkręt do szybkiego montażu XTB <p>Wkręty KNAUF do konstrukcji metalowej według PN-EN 14566 (EN 14566):</p> <ul style="list-style-type: none"> - KNAUF Wkręt do konstrukcji metalowej LN - KNAUF Wkręt do konstrukcji metalowej LB - KNAUF Wkręt uniwersalny FN <p>Łączniki rozporowe KNAUF dopuszczone do stosowania na podstawie stosownych dokumentów (KOT)</p> <ul style="list-style-type: none"> - Tworzywowo-metalowy łącznik rozporowy "K" - Tworzywowo-metalowy łącznik rozporowy "L" - Stalowy łącznik rozporowy GS <p>Charakterystyka łączników - Załącznik 3</p>
Kątowniki
<p>Kątowniki drzwiowe według PN-EN 14195 (EN 14195):</p> <ul style="list-style-type: none"> - KNAUF Kątownik drzwiowy z uchem 48 mm - KNAUF Kątownik drzwiowy z uchem 73 mm - KNAUF Kątownik drzwiowy z uchem 98 mm - KNAUF Kątownik do UA 50 - KNAUF Kątownik do UA 75 - KNAUF Kątownik do UA 100 <p>Charakterystyka kątowników - Załącznik 3</p>
Masy szpachlowe
<p>Masy szpachlowe KNAUF według PN-EN 13963 (EN 13963):</p> <ul style="list-style-type: none"> - KNAUF Uniflott - KNAUF Uniflott imprägniert - KNAUF Fugenfüller Leicht - KNAUF G-K Start - KNAUF Pro Spray All Purpose - KNAUF Super Finish - KNAUF Fill&Finish Light, - KNAUF Fireboard-Spachtel. <p>Masy szpachlowe KNAUF według PN-EN 13279-1 (EN 13279-1):</p> <ul style="list-style-type: none"> - KNAUF G-K Finish - KNAUF MP Finish <p>Masy szpachlowe KNAUF według PN-EN 15824 (EN 15824):</p> <ul style="list-style-type: none"> - KNAUF Roll&Spray Max <p>Charakterystyka mas szpachlowych - Załącznik 4</p>

Tabela 1. Skład zestawów do wykonywania przedścianek KNAUF W623, W625 i W626 oraz ścian szachtowych KNAUF W628 typ B, W629 i W635 – cd.

Składniki
Taśmy do spoinowania
KNAUF Taśma wzmacniająca Kurt KNAUF Taśma wzmacniająca z włókna szklanego KNAUF Taśma wzmacniająca papierowa
Taśma akustyczna
KNAUF Taśma akustyczna Taśma z pianki polietylenowej
Płyty z wełny mineralnej
Płyty z wełny mineralnej, szklanej lub skalnej według PN-EN 13162 (EN 13162) Charakterystyka płyt z wełny mineralnej - Załącznik 5

Konstrukcja przedścianek KNAUF W625 i W626 oraz ścian szachtowych KNAUF W628 typ B i W629 jest wykonywana z profili stalowych KNAUF: CW 50 i UW 50 lub CW 75 i UW 75 lub CW 100 i UW 100 lub CW 125 i UW 125 lub CW 150 i UW 150 w maksymalnym rozstawie osiowym wynoszącym 600, 400 lub 300 mm.

Konstrukcja ścian szachtowych KNAUF W635 jest wykonywana z profili stalowych KNAUF: UW 75 lub UW 100 lub UW 125 lub UW 150 w maksymalnym rozstawie osiowym wynoszącym 600, 400 lub 300 mm.

Konstrukcja przedścianek typu KNAUF W623 jest wykonywana z profili stalowych KNAUF: CD 60x27 i UD 28x25 w maksymalnym rozstawie osiowym wynoszącym 600, 400 lub 300 mm. Mocowanie przedścianek Knauf W623 do elementu pionowego odbywa się za pośrednictwem wieszaków bezpośrednich KNAUF, przytwierdzonych do profili słupkowych w maksymalnym rozstawie 150 cm. Wieszaki bezpośrednio mocowane są do elementu pionowego stalowymi łącznikami mechanicznymi (kołki rozporowe np. Stalowe łączniki rozporowe GS firmy Knauf, dyble, wkręty stalowe np. Wkręty uniwersalne FN firmy Knauf, dobranych w zależności od rodzaju podłoża oraz naprężeń) o średnicy min. 6 mm i długości min. 35 mm. Wieszaki bezpośrednio przykręca się do profili CD wkrętami LN.

Jednostronną jedno- lub wielowarstwową okładzinę stanowią płyty gipsowo-kartonowe KNAUF o grubości 12,5, 15 mm lub gipsowe zbrojone włóknami Knauf o grubości 12,5, 15, 20, 25, 30 mm. Płyty mocowane są do profili pionowych CW, UW lub CD 60x27 z zachowaniem mijankowego układu połączeń pionowych i poziomych przy pomocy łączników mechanicznych KNAUF typu TN lub XTN. Połączenie obwodowe z profili CW, UW lub UD 28x25 jest wykonywane przy użyciu łączników mechanicznych KNAUF (np. łączników rozporowych i wkrętów uniwersalnych). Pomiędzy profilami obwodowymi, a ścianami i stropami jest umieszczana KNAUF Taśma akustyczna lub wełna mineralna (MW). W przedściankach i ścianach szachtowych mogą być również stosowane profile KNAUF: UA 50, UA 75, UA 100, UA 125, UA 150. Płyty gipsowo-kartonowe są mocowane do profili ościeżnicowych UA łącznikami KNAUF typu TB lub XTB.

Konstrukcja przedścianek Knauf W623, W625 i W626 oraz ścian szachtowych KNAUF W628 typ B, W629 i W635 (Załącznik 6, Rysunki Z6-1.1 + Z6-7.1) najpierw do konstrukcji budynku jest montowane pojedyncze połączenie obwodowe wykonane z profili poziomych w które następnie wstawiane są profile pionowe w rozstawach wynoszących 600, 400 lub 300 mm.

Konstrukcja ściany:

- 1) KNAUF W623 jest pokryta jednostronnie, jedno- lub wielowarstwową okładziną z płyt gipsowo-kartonowych lub gipsowych zbrojonych włóknami KNAUF. Stosowane są pojedyncze profile pionowe CD 60x27. Płyty są mocowane do profili CW wkrętami w maksymalnym rozstawie według Tabeli Z3-5.
- 2) KNAUF W625 jest pokryta jednostronnie, jednowarstwową okładziną z płyt gipsowo-kartonowych KNAUF. Stosowane są pojedyncze profile pionowe CW. Płyty są mocowane do profili CW wkrętami w maksymalnym rozstawie według Tabeli Z3-5.
- 3) KNAUF W626 jest pokryta jednostronnie, wielowarstwową okładziną z płyt gipsowo-kartonowych KNAUF. Stosowane są pojedyncze profile pionowe CW. Płyty są mocowane do profili CW wkrętami w maksymalnym rozstawie według Tabeli Z3-5.
- 4) KNAUF W628 typ B jest pokryta jednostronnie, wielowarstwową okładziną z płyt gipsowo-kartonowych lub gipsowych zbrojonych włóknami KNAUF. Stosowane są pojedyncze profile pionowe CW. Płyty są mocowane do profili CW wkrętami w maksymalnym rozstawie według Tabeli Z3-5.
- 5) KNAUF W629 jest pokryta jednostronnie, wielowarstwową okładziną z płyt gipsowo-kartonowych lub gipsowych zbrojonych włóknami KNAUF. Stosowane są podwójne profile pionowe CW. Płyty są mocowane do profili CW wkrętami w maksymalnym rozstawie według Tabeli Z3-5.
- 6) KNAUF W635 jest pokryta jednostronnie, wielowarstwową okładziną z płyt gipsowo-kartonowych lub gipsowych zbrojonych włóknami KNAUF. Dodatkowo od strony wewnętrznej profili układana jest dodatkowo jedna lub dwie warstwy płyt gipsowo-kartonowych. W przypadku dwóch warstw, płyty są ze sobą skręcone. Stosowane są podwójne profile pionowe UW. Płyty są mocowane do profili CW wkrętami w maksymalnym rozstawie według Tabeli Z3-5.

Szczegóły konstrukcyjne przedścianek Knauf W623, W625 i W626 oraz ścian szachtowych KNAUF W628 typ B, W629 i W635, w tym przekroje, sposoby mocowania do stropów, podłóg i ścian budynku, łączenie ścian pod kątem oraz szczeliny dylatacyjne zestawiono w Załączniku 6. Pozostałe detale konstrukcyjne i wytyczne stosowania znajdują się w instrukcjach technicznych W61.pl oraz W62.pl.

Maksymalne dopuszczalne wysokości przedścianek i ścian szachtowych KNAUF w zależności od zastosowanego profilu i rozstawu profili oraz odporności ogniowej podano w Załączniku 8. Nie wszystkie wymienione wysokości przedścianek i ścian szachtowych posiadają zadeklarowaną odporność ogniową. Gdy ściany działowe systemu KNAUF są wyższe niż maksymalna długość profili pionowych CD, CW, UW, profile te mogą być przedłużane według poniższych wariantów:

- 1) Wariant 1 - połączenie dwóch profili CW lub UW zestawionych w skrzynkę. Połączenia kolejnych profili nie powinny znajdować się na tej samej wysokości, ale naprzemiennie (górze i dół ściany), a w obszarze zakładu profile należy łączyć przez nitowanie, skręcanie wkrętami lub zaciskanie;
- 2) Wariant 2 - połączenie dwóch profili CW zestawionych na styk z nałożonym profilem UW. Połączenia profili nie powinny znajdować się na tej samej wysokości, ale naprzemiennie (górze i dół ściany), a w obszarze zakładu profile należy łączyć przez nitowanie, skręcanie wkrętami lub zaciskanie;
- 3) Wariant 3 - połączenie dwóch profili CW lub UW zestawionych plecami do siebie. Połączenia kolejnych profili nie powinny znajdować się na tej samej wysokości, ale naprzemiennie (górze i dół ściany), a w obszarze zakładu profile należy łączyć przez nitowanie, skręcanie wkrętami lub zaciskanie;

4) Wariant 4 - połączenie dwóch profili UA zestawionych na styk z przykręconym dodatkowym profilem UA. Połączenia profili nie powinny znajdować się na tej samej wysokości, ale naprzemiennie (górze i doł ściany) z zastosowaniem śrub lub wkrętów samowiercących. Całkowita długość nakładki między profilami nie powinna być mniejsza niż:

5) Wariant 5 - połączenie dwóch profili CD60 zestawionych na styk z zastosowaniem łącznika wzdłużnego do profili CD60. Połączenia profili nie powinny znajdować się na tej samej wysokości, ale naprzemiennie (górze i doł ściany), a w obszarze łącznika wzdłużnego profile należy łączyć przez skręcanie wkrętami.

Długość zakładki w zależności od przedłużanego profilu:

- 500 mm dla profili CW / UA 50,
- 750 mm dla profili CW / UA 75,
- 1000 mm dla profili CW / UA 100,
- 1250 mm dla profili CW / UA 125,
- 1500 mm dla profili CW / UA 150,

W razie spodziewanych ugięć stropu ≥ 10 mm należy wykonać odpowiednie połączenie przesuwne (przykład konstrukcji w Załączniku 6, Rysunek Z6-2.2, Z6-3.2., Z6-4.2., Z6-5.2., Z6-6.2.).

Przedścianki i ściany szachtowe KNAUF posiadają dylatacje pionowe w miejscach konstrukcyjnej dylatacji budynku. Przy montażu ścian ciągłych wymagane jest umieszczanie szczelin dylatacyjnych w rozstawie nie przekraczającym ok. 15 m (przykład montażu w Załączniku 6, Rysunek Z6-1.4, Z6-2.4, Z6-3.4., Z6-4.4., Z6-5.4., Z6-6.4.).

Wypełnienie przedścianek KNAUF W623, W625 i W626 oraz ścian szachtowych KNAUF W628 typ B, W629 i W635 stanowi wełna mineralna skalna lub szklana. W wybranych przypadkach nie jest wymagane stosowanie wypełnienia z wełny mineralnej.

Łby wkrętów, złącza pionowe i poziome płyt oraz uszczelniania obwodowe na połączeniach płyt ze ścianą lub stropem są wypełniane masami szpachlowymi: Knauf G-K Start, Knauf Uniflott, Knauf Uniflott imprägniert, Knauf Fugenfüller Leicht Leicht (wszystkie płyty), Knauf Fireboard-Spachtel (wyłącznie w przypadku płyt Fireboard). Do wykańczania powierzchni stosuje się masy szpachlowe Knauf G-K Finish, Knauf MP Finish, Knauf Pro Spray All Purpose, Knauf Super Finish, Knauf Fill&Finish Light, Knauf Roll&Spray Max.

W przypadku okładziny wielowarstwowej, spoiny zakrywanych warstw płyt należy wypełnić masą szpachlową (odpowiada to klasie jakości Q1). Wierzchnie warstwy okładziny należy szpachlować co najmniej w klasie jakości Q2 dwukrotne szpachlowanie masą szpachlową aż do uzyskania bezstopniowego przejścia do powierzchni płyty).

Dokładne wytyczne dotyczące klas jakości powierzchni płyt Q1 ÷ Q4 znajdują się w instrukcji Knauf dotyczącej jakości powierzchni szpachlowanych.

Połączenia między płytami warstwy zewnętrznej muszą być wzmocnione taśmami: KNAUF Taśma Kurt, KNAUF Taśma wzmacniająca z włókna szklanego lub KNAUF Taśma wzmacniająca papierowa. W przypadku szpachlowania fabrycznych, pokrytych kartonem krawędzi wzdłużnych płyt gipsowo-kartonowych za pomocą Uniflott lub Uniflott imprägniert nie jest konieczne stosowanie taśmy spoinowej.

W ścianach działowych KNAUF mogą być wmontowane puszki elektryczne oraz instalacje elektryczne (przykład montażu w Załączniku 6, Rysunek Z6-7.1.). W ścianach instalacyjnych dopuszcza się prowadzenie instalacji wodno-kanalizacyjnych.

W ścianach działowych KNAUF dopuszcza się wykonywanie otworów oraz montaż drzwi, przeszkleń i innych elementów. W zależności od wymiarów otworów, wymiarów i ciężaru skrzydeł drzwiowych lub innych elementów, do wykonania ościeża i nadproża stosuje się odpowiednie profile Knauf typu CD, UD, CW, UW, UA, SL lub BOB.

Producentem zestawu do wykonywania przedścianek KNAUF W623, W625 i W626 oraz ścian szachtowych KNAUF W628 typ B, W629 i W635 jest Knauf Sp. z o.o., ul. Światowa 25, 02-229 Warszawa. Zestawy do wykonywania ścian działowych są produkowane w Polsce.

2. Zamierzone zastosowanie wyrobu

Zestaw do wykonywania ścian działowych przeznaczony jest do wykonywania nienośnych przedścianek KNAUF W623, W625 i W626 oraz ścian szachtowych KNAUF W628 typ B, W629 i W635 w obiektach budowlanych.

Z uwagi na bezpieczeństwo pożarowe, poszczególne warianty przedścianek i ścian szachtowych KNAUF (ze względu na rodzaj i rozstaw profilu pionowego, rodzaj i grubość okładziny, wypełnienie wełną mineralną lub brak wypełnienia oraz wysokość ściany) objęte klasyfikacją w zakresie odporności ogniowej zgodnie z Tabelami 2 + 7 oraz wyszczególniono w Załączniku 7, Tabela Z.7-1., oraz klasyfikacji w zakresie rozprzestrzeniania ognia (NRO) zgodnie z punktem 3.1.2. Ściany działowe KNAUF, wykonane zgodnie z opisem technicznym podanym w pkt 1 i sklasyfikowane w Załączniku 7, Tabela Z.7-1. w klasach EI 30, EI 60, EI 90 oraz EI 120, mogą pełnić funkcję oddzielenia przeciwpożarowego, spełniającego kryteria odporności ogniowej odpowiednio w klasach REI 30, REI 60, REI 90 oraz REI 120, według Rozporządzenia Ministra Infrastruktury z dnia 12 kwietnia 2002 r. w sprawie warunków technicznych jakim powinny odpowiadać budynki i ich usytuowanie (tekst jednolity: Dz.U. z 2022 r. poz. 1225 z późn. zm.) przy spełnieniu następujących warunków:

- są mocowane do lub spoczywają na konstrukcji spełniającej kryteria klasy odporności ogniowej nie niższej niż klasa odporności ogniowej ściany z uwagi na kryteria EI,
- nie są poddane obciążeniom mechanicznym pochodzącym od konstrukcji budynku,
- są zamocowane do elementów budynku zgodnie z rozwiązaniem zawartym w projekcie budowlanym.

Z uwagi na odporność na uszkodzenie konstrukcji i na utratę przydatności użytkowej od uderzenia ciałem miękkim i twardym zgodnie z Tabelami Z.7-5 i Z.7-6 oraz odporność na utratę przydatności użytkowej od obciążenia mimośrodowego zgodnie z Tabelą Z.7-7, zestawy do wykonywania ścian działowych KNAUF są stosowane w pomieszczeniach kategorii użytkowania podane w Załączniku 7, Tabele: Z.7-5., Z.7-6, Z.7-7.

Z uwagi na właściwości wytrzymałościowe (sztywność), przedścianki i ściany szachtowe KNAUF powinny być stosowane do wykonywania nienośnych przegród wewnętrznych, w zakresie ustalonym na podstawie obliczeń statycznych uwzględniających obciążenia oraz ugięcia elementów ścian określone w pkt 3.1.1. Maksymalne wysokości przedścianek i ścian szachtowych KNAUF podano w Załączniku 8, Tabele: Z.8-1., Z.8-2., Z.8-3., Z.8-4., Z.8-5., Z.8-6., Z.8-7.

Z uwagi na ochronę przed hałasem w budynkach, zestawy do wykonywania przedścianek i ścian szachtowych KNAUF mogą być stosowane według normy PN-B-02151-3:2015-10 lub zgodnie z wymaganiami określonymi indywidualnie dla konkretnego budynku i właściwościami podanymi w Załączniku 7, Tabele: Z.7-2., Z.7-3., Z.7-4.

Przedścianki i ściany szachtowe KNAUF powinny być stosowane na podstawie projektu technicznego opracowanego dla określonego obiektu, z uwzględnieniem polskich norm i przepisów techniczno-budowlanych oraz z instrukcjami producenta. Projekt powinien również uwzględniać:

- rozporządzenie Ministra Infrastruktury z dnia 12 kwietnia 2002 r. w sprawie warunków technicznych, jakim powinny odpowiadać budynki i ich usytuowanie (tekst jednolity: Dz.U. z 2022 r. poz. 1225 z późn. zm.),
- postanowienia niniejszej krajowej oceny technicznej tj.: klasyfikację w zakresie odporności ogniowej i NRO, Załącznik 7.

3. Właściwości użytkowe wyrobów i metody zastosowane do ich oceny

3.1. Właściwości użytkowe

Właściwości użytkowe zestawów do wykonywania przedścianek KNAUF W623, W625 i W626 oraz ścian szachtowych KNAUF W628 typ B, W629 i W635 przedstawiono w Tabelach 2 + 7 oraz punktach 3.1.1. i 3.1.2.

Tabela 2. Właściwości użytkowe zestawu do wykonywania przedścianek KNAUF W623

Zasadnicza charakterystyka	Właściwość użytkowa	Metoda oceny
Odporność ogniowa, klasa	Załącznik 7, Tabela Z.7-1.	PN-EN 13501-2
Odporność na uszkodzenie konstrukcji od uderzenia ciałem miękkim i twardym, kategoria	Załącznik 7, Tabela Z.7-5.	EAD 210005-00-0505
Odporność na utratę przydatności użytkowej od uderzenia ciałem miękkim i twardym, kategoria	Załącznik 7, Tabela Z.7-5.	EAD 210005-00-0505
Odporność na utratę przydatności użytkowej od obciążenia mimośrodowego, kategoria	Załącznik 7, Tabela Z.7-8.	EAD 210005-00-0505

Tabela 3. Właściwości użytkowe zestawu do wykonywania przedścianek KNAUF W625

Zasadnicza charakterystyka	Właściwość użytkowa	Metoda oceny
Odporność ogniowa, klasa	Załącznik 7, Tabela Z.7-1.	PN-EN 13501-2
Odporność na uszkodzenie konstrukcji od uderzenia ciałem miękkim i twardym, kategoria	Załącznik 7, Tabela Z.7-6.	EAD 210005-00-0505
Odporność na utratę przydatności użytkowej od uderzenia ciałem miękkim i twardym, kategoria	Załącznik 7, Tabela Z.7-6.	EAD 210005-00-0505
Izolacyjność akustyczna od dźwięków powietrznych, dB	Załącznik 7, Tabela Z.7-2.	PN-EN 10140-2 PN-EN ISO 717-1 (EN ISO 717-1)

Tabela 4. Właściwości użytkowe zestawu do wykonywania przedścianek KNAUF W626

Zasadnicza charakterystyka	Właściwość użytkowa	Metoda oceny
Odporność ogniowa, klasa	Załącznik 7, Tabela Z.7-1.	PN-EN 13501-2
Odporność na uszkodzenie konstrukcji od uderzenia ciałem miękkim i twardym, kategoria	Załącznik 7, Tabela Z.7-7.	EAD 210005-00-0505
Odporność na utratę przydatności użytkowej od uderzenia ciałem miękkim i twardym, kategoria	Załącznik 7, Tabela Z.7-7.	EAD 210005-00-0505
Odporność na utratę przydatności użytkowej od obciążenia mimośrodowego, kategoria	Załącznik 7, Tabela Z.7-8.	EAD 210005-00-0505
Izolacyjność akustyczna od dźwięków powietrznych, dB	Załącznik 7, Tabela Z.7-3.	PN-EN 10140-2 PN-EN ISO 717-1 (EN ISO 717-1)

Tabela 5. Właściwości użytkowe zestawu do wykonywania ścian szachtowych KNAUF W628 typ B

Zasadnicza charakterystyka	Właściwość użytkowa	Metoda oceny
Odporność ogniowa, klasa	Załącznik 7, Tabela Z.7-1.	PN-EN 13501-2
Odporność na uszkodzenie konstrukcji od uderzenia ciałem miękkim i twardym, kategoria	Załącznik 7, Tabela Z.7-7.	EAD 210005-00-0505
Odporność na utratę przydatności użytkowej od uderzenia ciałem miękkim i twardym, kategoria	Załącznik 7, Tabela Z.7-7.	EAD 210005-00-0505
Odporność na utratę przydatności użytkowej od obciążenia mimośrodowego, kategoria	Załącznik 7, Tabela Z.7-8.	EAD 210005-00-0505
Izolacyjność akustyczna od dźwięków powietrznych, dB	Załącznik 7, Tabela Z.7-3.	PN-EN 10140-2 PN-EN ISO 717-1 (EN ISO 717-1)

Tabela 6. Właściwości użytkowe zestawu do wykonywania ścian szachtowych KNAUF W629

Zasadnicza charakterystyka	Właściwość użytkowa	Metoda oceny
Odporność ogniowa, klasa	Załącznik 7, Tabela Z.7-1.	PN-EN 13501-2
Odporność na uszkodzenie konstrukcji od uderzenia ciałem miękkim i twardym, kategoria	Załącznik 7, Tabela Z.7-7.	EAD 210005-00-0505
Odporność na utratę przydatności użytkowej od uderzenia ciałem miękkim i twardym, kategoria	Załącznik 7, Tabela Z.7-7.	EAD 210005-00-0505
Odporność na utratę przydatności użytkowej od obciążenia mimośrodowego, kategoria	Załącznik 7, Tabela Z.7-8.	EAD 210005-00-0505
Izolacyjność akustyczna od dźwięków powietrznych, dB	Załącznik 7, Tabela Z.7-3.	PN-EN 10140-2 PN-EN ISO 717-1 (EN ISO 717-1)

Tabela 7. Właściwości użytkowe zestawu do wykonywania ścian szachtowych KNAUF W635

Zasadnicza charakterystyka	Właściwość użytkowa	Metoda oceny
Odporność ogniowa, klasa	Załącznik 7, Tabela Z.7-1.	PN-EN 13501-2
Odporność na uszkodzenie konstrukcji od uderzenia ciałem miękkim i twardym, kategoria	Załącznik 7, Tabela Z.7-7.	EAD 210005-00-0505
Odporność na utratę przydatności użytkowej od uderzenia ciałem miękkim i twardym, kategoria	Załącznik 7, Tabela Z.7-7.	EAD 210005-00-0505
Odporność na utratę przydatności użytkowej od obciążenia mimośrodowego, kategoria	Załącznik 7, Tabela Z.7-8.	EAD 210005-00-0505
Izolacyjność akustyczna od dźwięków powietrznych, dB	Załącznik 7, Tabela Z.7-4.	PN-EN 10140-2 PN-EN ISO 717-1 (EN ISO 717-1)

3.1.1. Sztywność

Przedścianki KNAUF W623, W625 i W626 oraz ściany szachtowe KNAUF W628 typ B, W629 i W635 spełniają kryteria sztywności (wg EAD 210005-00-0505, Instrukcji ITB 470/2012 lub obliczeniowo). Maksymalne ugięcia elementów ścian od obciążenia:

- poziomego równomiernie rozłożonego (powierzchniowego) o wartości 150 i 250 N/m², wywołanego różnicą ciśnień powietrza po obu stronach ściany;
 - liniowego siłą poziomą, działającą na wysokości 1,2 m od poziomu podłogi, o wartości 500 N/m w przypadku ścian pomieszczeń, w których przebywa niewiele osób oraz 1000 N/m w przypadku pomieszczeń, w których przebywa wiele osób;
- i określone obliczeniowo, nie przekraczają wartości H/200 lub H/350 (H - wysokość ściany).

Maksymalne wysokości ścian działowych uwzględniające powyższe rodzaje obciążenia i wartości podano w Załączniku 8, Tabele: Z.8-1., Z.8-2., Z.8-4., Z.8-6., Z.8-7.

3.1.2. Stopień rozprzestrzeniania ognia

Przedścianki KNAUF W623, W625 i W626 oraz ściany szachtowe KNAUF W628 typ B, W629 i W635 wykonane zgodnie z opisem podanym w pkt 1, zostały sklasyfikowane na podstawie Rozporządzenia Ministerstwa Infrastruktury z dnia 12 kwietnia 2002 r. w sprawie warunków technicznych, jakim powinny odpowiadać budynki i ich usytuowanie (tekst jednolity: Dz. U. z 2022 r. poz. 1225 z późn. zm.) jako nierozprzestrzeniające ognia (NRO).

4. Pakowanie, transport i składowanie oraz sposób znakowania wyrobu

Składniki zestawów do wykonywania przedścianek KNAUF W623, W625 i W626 oraz ścian szachtowych KNAUF W628 typ B, W629 i W635 można transportować dowolnymi środkami, w oryginalnych opakowaniach, zapewniając niezmiennosc ich właściwości użytkowych i stosowne zabezpieczenie przed uszkodzeniem i zniszczeniem.

Składniki zestawów do wykonywania przedścianek KNAUF W623, W625 i W626 oraz ścian szachtowych KNAUF W628 typ B, W629 i W635 powinny być przechowywane w nieuszkodzonych opakowaniach fabrycznych, w miejscach suchych.

Sposób oznakowania wyrobów znakiem budowlanym powinien być zgodny z rozporządzeniem Ministra Infrastruktury i Budownictwa z dnia 17 listopada 2016 r. w sprawie sposobu deklarowania właściwości użytkowych wyrobów budowlanych oraz sposobu znakowania ich znakiem budowlanym (tekst jednolity: Dz.U. z 2023 r. poz. 873).

Oznakowaniu wyrobów budowlanych znakiem budowlanym powinny towarzyszyć następujące informacje:

- dwie ostatnie cyfry roku, w którym znak budowlany został po raz pierwszy umieszczony na wyrobach budowlanych;
- nazwa i adres siedziby producenta lub znak identyfikacyjny pozwalający jednoznacznie określić nazwę i adres siedziby producenta;
- nazwa i oznaczenie typu wyrobów budowlanych;
- numer i rok wydania krajowej oceny technicznej, zgodnie z którą zostały zadeklarowane właściwości użytkowe;
- numer krajowej deklaracji właściwości użytkowych;
- poziom lub klasa zadeklarowanych właściwości użytkowych;
- nazwa jednostki certyfikującej, która uczestniczyła w ocenie i weryfikacji stałości właściwości użytkowych wyrobów budowlanych;
- adres strony internetowej producenta, jeżeli krajowa deklaracja jest na niej udostępniona.

W odpowiednich przypadkach wraz z krajową deklaracją właściwości użytkowych powinna być dostarczana lub udostępniana karta charakterystyki lub informacje o substancjach zawartych w wyrobie budowlanym, o których mowa odpowiednio w art. 31 lub art. 33 rozporządzenia (WE) nr 1907/2006 Parlamentu Europejskiego i Rady z dnia 18 grudnia 2006 r. w sprawie rejestracji, oceny, udzielania zezwoleń i stosowanych ograniczeń w zakresie chemikaliów (REACH) i utworzenia Europejskiej Agencji Chemikaliów.

Oznakowanie wyrobu budowlanego, stanowiącego mieszaninę niebezpieczną według rozporządzenia REACH, powinno być zgodne z wymaganiami rozporządzenia Parlamentu Europejskiego i Rady (WE) nr 1272/2008 z dnia 16 grudnia 2008 r. w sprawie klasyfikacji, oznakowania i pakowania substancji i mieszanin, zmieniającego i uchylającego dyrektywę 67/548/EWG i 1999/45/WE oraz zmieniającego rozporządzenie (WE) nr 1907/2006.

5. Ocena i weryfikacja stałości właściwości użytkowych

5.1. Krajowy system oceny i weryfikacji stałości właściwości użytkowych

Zgodnie z rozporządzeniem Ministra Infrastruktury i Budownictwa z dnia 17 listopada 2016 r. w sprawie sposobu deklarowania właściwości użytkowych wyrobów budowlanych oraz sposobu znakowania ich znakiem budowlanym (tekst jednolity: Dz.U. z 2023 r. poz. 873) oceny i weryfikacji stałości właściwości użytkowych zestawów do wykonywania przedścianek KNAUF W623, W625 i W626 oraz ścian szachtowych KNAUF W628 typ B, W629 i W635 dokonuje producent, stosując system 3.

5.2. Ocena właściwości użytkowych

W przypadku zmian surowców, składników, linii produkcyjnej lub zakładu produkcyjnego, które mogą wpłynąć na właściwości użytkowe ocenione w pkt 3, producent powinien dokonać ponownej oceny.

5.3. Zakładowa kontrola produkcji

Producent powinien mieć wdrożony system zakładowej kontroli produkcji w zakładzie produkcyjnym. Wszystkie elementy tego systemu, wymagania i postanowienia, przyjęte przez producenta, powinny być dokumentowane w sposób systematyczny, w formie zasad i procedur, włącznie z zapisami z prowadzonych badań. Zakładowa kontrola produkcji powinna być dostosowana do technologii produkcji i zapewniać utrzymanie w produkcji seryjnej deklarowanych właściwości użytkowych wyrobu.

Zakładowa kontrola produkcji obejmuje specyfikację i sprawdzanie surowców i składników, kontrolę i badania w procesie wytwarzania oraz badania kontrolne (według pkt 5.4), prowadzone przez producenta zgodnie z ustalonym planem badań oraz według zasad i procedur określonych w dokumentacji zakładowej kontroli produkcji.

Wyniki kontroli produkcji powinny być systematycznie rejestrowane. Zapisy rejestru powinny potwierdzać, że wyroby spełniają kryteria oceny i weryfikacji stałości właściwości użytkowych. Poszczególne wyroby lub partie wyrobów i związane z nimi szczegóły produkcyjne muszą być w pełni możliwe do identyfikacji i odtworzenia.

5.4. Badania kontrolne

Badania kontrolne wyrobów gotowych obejmują badania bieżące. Badania należy prowadzić zgodnie z metodami badań przewidzianymi w normach dla poszczególnych składników zestawu.

Badania bieżące obejmują sprawdzenie wymiarów i kształtów (profile, płyty gipsowo-kartonowe).

Badania bieżące powinny być wykonywane zgodnie z ustalonym przez producenta planem badań, ale nie rzadziej niż dla każdej partii wyrobów. Wielkość partii wyrobów powinna być określona w dokumentacji zakładowej kontroli produkcji.

6. Pouczenie

Krajowa ocena techniczna ICiMB-KOT-2025/0293 wydanie 1 jest pozytywną oceną właściwości użytkowych tych zasadniczych charakterystyk zestawów do wykonywania przedścianek KNAUF W623, W625 i W626 oraz ścian szachtowych KNAUF W628 typ B, W629 i W635, które zgodnie z zamierzonym zastosowaniem wynikającym z postanowień niniejszej oceny, wpływają na spełnienie podstawowych wymagań dotyczących obiektów budowlanych, w których wyroby będą zastosowane.

Niniejsza krajowa ocena techniczna nie jest dokumentem upoważniającym producenta do oznakowania wyrobu budowlanego znakiem budowlanym.

Zgodnie z ustawą z dnia 16 kwietnia 2004 r. o wyrobach budowlanych (tekst jednolity: Dz.U. z 2021 r. poz. 1213) wyroby, których dotyczy niniejsza krajowa ocena techniczna, mogą być wprowadzone do obrotu lub udostępniane na rynku krajowym, jeżeli producent dokonał oceny i weryfikacji stałości właściwości użytkowych, sporządził krajową deklarację właściwości użytkowych zgodnie z krajową oceną techniczną ICiMB-KOT-2025/0293 wydanie 1 i oznakował wyroby znakiem budowlanym, zgodnie z obowiązującymi przepisami.

Niniejsza krajowa ocena techniczna nie narusza uprawnień wynikających z przepisów o ochronie własności przemysłowej, a w szczególności ustawy z dnia 30 czerwca 2000 r. Prawo własności przemysłowej (tekst jednolity: Dz.U. z 2023 r. poz. 1170). Zapewnienie tych uprawnień należy do obowiązków korzystających z niniejszej krajowej oceny technicznej.

Sieć Badawcza Łukasiewicz - Instytut Ceramiki i Materiałów Budowlanych wydając krajową ocenę techniczną nie bierze odpowiedzialności za ewentualne naruszenie praw wyłącznych i nabytych.

Krajowa ocena techniczna nie zwalnia producenta wyrobów od odpowiedzialności za ich prawidłową jakość, a wykonawców robót budowlanych od odpowiedzialności za ich właściwe zastosowanie.

Ważność krajowej oceny technicznej może być przedłużana na kolejne okresy nie dłuższe niż 5 lat.

7. Wykaz dokumentów wykorzystanych w postępowaniu

Normy i dokumenty związane

EAD 210005-00-505	Internal partition kits for use as non-loadbearing walls
PN-EN 13501-2:2016-07	Klasyfikacja ogniowa wyrobów budowlanych i elementów budynków. Część 2: Klasyfikacja na podstawie wyników badań odporności ogniowej, z wyłączeniem instalacji wentylacyjnej
PN-EN 520:2004+A1:2009	Płyty gipsowo-kartonowe. Definicje, wymagania i metody badań
PN-EN 13963:2005	Materiały do spoinowania płyt gipsowo-kartonowych. Definicje, wymagania i metody badań
PN-EN 14195:2015-02	Elementy szkieletowej konstrukcji metalowej do stosowania z płytami gipsowo-kartonowymi. Definicje, wymagania i metody badań
PN-EN 13279-1:2009	Spoiva gipsowe i tynki gipsowe. Część 1: Definicje i wymagania
PN-EN 14566+A1:2012	Łączniki mechaniczne do konstrukcji z płyt gipsowo-kartonowych. Definicje, wymagania i metody badań
Instrukcja ITB 470/2012	Wymagania odporności na uderzenia lekkich nieprzeźroczystych przegród pionowych

Klasyfikacje, raporty i sprawozdania z badań

Klasyfikacja w zakresie odporności ogniowej Nr LBO-029-KZ/25, Ściany szachtowe i przedścianki KNAUF W628 typ B, W629, W635, W623 z okładzinami z płyt gipsowo-kartonowych i z płyt gipsowych zbrojonych włóknami, Zespół Laboratoriów Badawczych GRYFITLAB, Goleniów.

Opinia w zakresie stopnia rozprzestrzeniania ognia przez przedścianki oraz ściany szachtowe, CBPiA w Krakowie

Sprawozdania Nr: A180311, A180303, A180322, A170404, A170408, A170412, A170501, A170508, A170512, A170603, A170604, A170605, A170608, A170704, A170721, A170801, A170806, A170812, A170818, A170821, A170907, A170913, A170916, A180759, A180760, A181003, A181004 z badań izolacyjności akustycznej, Knauf Bełchatów Sp. z o.o., Dział Badań i Rozwoju, Opole.

Sprawozdania Nr SW 07 067-10-R z badań izolacyjności akustycznej, Knauf Gips KG, Dział Badań i Rozwoju, Iphofen.

Sprawozdania Nr: M240701-03, M240701-04, M250601-01, M250601-02, M250601-03, M250601-04 z badań odporności na uszkodzenia, Knauf Bełchatów Sp. z o.o., Dział Badań i Rozwoju, Opole.

Praca badawcza Nr 01069/11/R10NK dotycząca ścian instalacyjnych i sufitów przeszłowych ITB, Warszawa

Opinie naukowo-techniczne dotyczące badań wytrzymałości przęseł o różnej rozpiętości z opracowaniem algorytmu do obliczania wysokości ściany Nr: O250502, O250503, Knauf Bełchatów Sp. z o.o., Dział Badań i Rozwoju, Opole.

Załącznik 1 - Charakterystyka profili

Tabela Z1-1. Zestawienie profili KNAUF

Profil KNAUF	Wymiary [mm]		Grubość i tolerancja grubości blachy [mm]
	szerokość	wysokość	
CW 50	48,8	46,8	0,60 ± 0,06
CW 50	48,8	46,8	0,55 ± 0,06
CW 75	73,8	46,8	0,60 ± 0,06
CW 75	73,8	46,8	0,55 ± 0,06
CW 100	98,8	46,8	0,60 ± 0,06
CW 100	98,8	46,8	0,55 ± 0,06
CW 125	123,8	46,8	0,60 ± 0,06
CW 125	123,8	46,8	0,55 ± 0,06
CW 150	148,8	46,8	0,60 ± 0,06
UW 50	50,0	40,0	0,60 ± 0,06
UW 50	50,0	40,0	0,55 ± 0,06
UW 75	75,0	40,0	0,60 ± 0,06
UW 75	75,0	40,0	0,55 ± 0,06
UW 100	100,0	40,0	0,60 ± 0,06
UW 100	100,0	40,0	0,55 ± 0,06
UW 125	125,0	40,0	0,60 ± 0,06
UW 125	125,0	40,0	0,55 ± 0,06
UW 150	150,0	40,0	0,60 ± 0,06
UW 80x75x80	75,0	80,0	1,00 ± 0,08
UW 100x75x100	75,0	100,0	1,00 ± 0,08
UW 100x100x100	100,0	100,0	1,00 ± 0,08
UA 50	50,0	40,0	2,00 ± 0,15
UA 75	75,0	40,0	2,00 ± 0,15
UA 100	100,0	40,0	2,00 ± 0,15
BOB Greensteel C50/50/2	50,0	50,0	2,00 ± 0,15
BOB Greensteel C75/50/2	75,0	50,0	2,00 ± 0,15
BOB Greensteel C100/50/2	100,0	50,0	2,00 ± 0,15
RiSy SL 50/50/	50,0	50,0	4,00 ± 0,40
RiSy SL 70/70/4	70,0	70,0	4,00 ± 0,40
RiSy SL 100/100/4	100,0	100,0	4,00 ± 0,40
RiSy SL 70/50/4	70,0	50,0	4,00 ± 0,40
RiSy SL 100/50/4	100,0	50,0	4,00 ± 0,40

Tabela Z1-2. Właściwości profili KNAUF wg PN-EN 14195

Profil KNAUF	Klasa reakcji na ogień wg PN-EN 13501-1:2019	Wytrzymałość na rozciąganie ¹⁾ [N/mm²]
CW 50	A1	≥ 270
CW 75		
CW 100		
CW 125		
CW 150		
UW 50		
UW 75		
UW 100		
UW 125		
UW 150		
UW 80x75x80		
UW 100x75x100		
UW 100x100x100		
UA 50		
UA 75		
UA 100		
BOB Greensteel C50/50/2	A1	≥ 270
BOB Greensteel C75/50/2		
BOB Greensteel C100/50/2		
RiSy SL 50/50/	A1	
RiSy SL 70/70/4		
RiSy SL 100/100/4		
RiSy SL 70/50/4		
RiSy SL 100/50/4		

¹⁾ Wyrażona jako granica plastyczności

Załącznik 2 - Charakterystyka płyt gipsowo-kartonowych

Tabela Z2-1. Zestawienie rodzajów płyt gipsowo-kartonowych KNAUF

Płyta KNAUF	Grubość [mm]	Nominalny ciężar [kg/m ²]
zwykła A13	12,5	6,5
impregnowana HA13	12,5	7,0
Akustik	12,5	9,2
Akustik impregnowana	12,5	9,2
Akustik Plus	12,5	13,0
ogniochronna F13	12,5	10,2
ogniochronna F15	15,0	13,0
impregnowana ogniochronna HF13	12,5	10,2
impregnowana ogniochronna HF15	15,0	13,0
Diamant	12,5	12,8
	15,0	15,5
Silentboard	12,5	17,5

Tabela Z2-2. Właściwości płyt gipsowo-kartonowych KNAUF wg EN 520

Płyta KNAUF	Klasa reakcji na ogień wg PN-EN 13501-1	Typ	Wytrzymałość na zginanie, kierunek wzdłużny [N]	Wytrzymałość na zginanie, kierunek poprzeczny [N]
zwykła A13	A2-s1, d0	A	≥ 550	≥ 210
impregnowana HA13		H2	≥ 550	≥ 210
Akustik		A	≥ 550	≥ 210
Akustik impregnowana		H2	≥ 550	≥ 210
Akustik Plus		D	≥ 550	≥ 210
ogniochronna F13		DF	≥ 550	≥ 210
ogniochronna F15		DF	≥ 650	≥ 250
impregnowana ogniochronna HF13		DFH2	≥ 550	≥ 210
impregnowana ogniochronna HF15		DFH2	> 650	≥ 250
Diamant		DEFH1IR	≥ 725	≥ 300
		DFH2IR	≥ 870	≥ 360
Silentboard		DF	≥ 550	≥ 210

Tabela Z2-3. Zestawienie rodzajów płyt gipsowych zbrojonych włóknami KNAUF

Płyta KNAUF	Grubość [mm]	Nominalny ciężar [kg/m²]
Fireboard	12,5	11,2
	15,0	12,5
	20,0	16,4
	25,0	20,5
	20,0	24,3

Tabela Z2-4. Właściwości płyt gipsowych zbrojonych włóknami KNAUF wg EN 15283-1

Płyta KNAUF	Klasa reakcji na ogień wg PN-EN 13501-1	Typ	Wytrzymałość na zginanie, kierunek wzdłużny [N]	Wytrzymałość na zginanie, kierunek poprzeczny [N]
Fireboard	A1	GM-F	≥ 537,5	≥ 210
			≥ 645	≥ 252
			≥ 860	≥ 336
			≥ 1075	≥ 420
			≥ 1290	≥ 504

Załącznik 3 - Charakterystyka łączników i kątowników

Tabela Z3-1. Zestawienie rodzajów łączników i kątowników KNAUF

Rodzaj łącznika	Łącznik KNAUF	Zastosowanie
Wkręt do szybkiego montażu	TN 3,5x25	Montaż płyt gipsowo-kartonowych do konstrukcji o grubości blachy do 0,6 mm
	TN 3,5x35	Montaż płyt gipsowo-kartonowych do konstrukcji o grubości blachy do 0,6 mm
	TN 3,5x45	Montaż płyt gipsowo-kartonowych do konstrukcji o grubości blachy do 0,6 mm
	TN 3,5x55	Montaż płyt gipsowo-kartonowych do konstrukcji o grubości blachy do 0,6 mm
	TN 4,2x70	Montaż płyt gipsowo-kartonowych do konstrukcji o grubości blachy do 0,6 mm
	TB 3,5x25	Montaż płyt gipsowo-kartonowych do konstrukcji o grubości blachy do 2,0 mm
	TB 3,5x35	Montaż płyt gipsowo-kartonowych do konstrukcji o grubości blachy do 2,0 mm
	TB 3,5x45	Montaż płyt gipsowo-kartonowych do konstrukcji o grubości blachy do 2,0 mm
	TB 3,5x55	Montaż płyt gipsowo-kartonowych do konstrukcji o grubości blachy do 2,0 mm
	XTN 3,9x23	Montaż płyt Diamant do konstrukcji o grubości blachy do 0,6 mm
	XTN 3,9x33	Montaż płyt Diamant do konstrukcji o grubości blachy do 0,6 mm
	XTN 3,9x38	Montaż płyt Diamant do konstrukcji o grubości blachy do 0,6 mm
	XTN 3,9x55	Montaż płyt Diamant do konstrukcji o grubości blachy do 0,6 mm
	XTB 3,9x38	Montaż płyt Diamant do konstrukcji o grubości blachy do 2,0 mm
	XTB 3,9x55	Montaż płyt Diamant do konstrukcji o grubości blachy do 2,0 mm
Wkręt do konstrukcji metalowej	LN 3,5x9,0	Montaż między sobą elementów wykonanych z blachy o grubości do 0,7 mm
	LB 3,5x9,5	Montaż między sobą elementów wykonanych z blachy o grubości od 0,7 mm do 2,25 mm
	LB 3,5x16	Montaż między sobą elementów wykonanych z blachy o grubości od 0,7 mm do 2,25 mm
Wkręty uniwersalne	FN 4,3x35	Montaż profili obwodowych
	FN 4,3x65	Montaż profili obwodowych
Kątownik	Kątownik drzwiowy z uchem 48 mm	Do mocowania profili ościeżnicowych CW50 lub UA50 do stropu oraz z posadzką
	Kątownik drzwiowy z uchem 73 mm	Do mocowania profili ościeżnicowych CW75 lub UA75 do stropu oraz z posadzką
	Kątownik drzwiowy z uchem 98 mm	Do mocowania profili ościeżnicowych CW100 lub UA100 do stropu oraz z posadzką
	Kątownik do UA 50	Do mocowania profili ościeżnicowych UA50 do stropu oraz z posadzką
	Kątownik do UA 75	Do mocowania profili ościeżnicowych UA 75 do stropu oraz z posadzką
	Kątownik do UA 100	Do mocowania profili ościeżnicowych UA 100 oraz z posadzką

Tabela Z3-1. c.d. Zestawienie rodzajów łączników i kątowników KNAUF

Rodzaj łącznika	Łącznik KNAUF	Zastosowanie
Zestawy montażowe	Zestaw montażowy do słupków do dużych obciążeń Knauf RiSy SL 50/50	Do mocowania słupków do dużych obciążeń Knauf RiSy SL 50/50 do stropu oraz z posadzką
	Zestaw montażowy do słupków do dużych obciążeń Knauf RiSy SL 70/70	Do mocowania słupków do dużych obciążeń Knauf RiSy SL 70/70 do stropu oraz z posadzką
	Zestaw montażowy do słupków do dużych obciążeń Knauf RiSy SL 100/100	Do mocowania słupków do dużych obciążeń Knauf RiSy SL 100/100 do stropu oraz z posadzką
	Zestaw montażowy do słupków do dużych obciążeń Knauf RiSy SL 70/50	Do mocowania słupków do dużych obciążeń Knauf RiSy SL 70/50 do stropu oraz z posadzką
	Zestaw montażowy do słupków do dużych obciążeń Knauf RiSy SL 100/50	Do mocowania słupków do dużych obciążeń Knauf RiSy SL 10/50 do stropu oraz z posadzką
	Zestaw montażowy do nadproża Knauf RiSy SL 50/50	Do mocowania słupków do dużych obciążeń Knauf RiSy SL 50/50 jako nadproże
	Zestaw montażowy do nadproża Knauf RiSy SL 70/70	Do mocowania słupków do dużych obciążeń Knauf RiSy SL 70/70 jako nadproże
	Zestaw montażowy do nadproża Knauf RiSy SL 100/100	Do mocowania słupków do dużych obciążeń Knauf RiSy SL 100/100 jako nadproże
	Zestaw montażowy do nadproża Knauf RiSy SL 70/50	Do mocowania słupków do dużych obciążeń Knauf RiSy SL 70/50 jako nadproże
	Zestaw montażowy do nadproża Knauf RiSy SL 100/50	Do mocowania słupków do dużych obciążeń Knauf RiSy SL 10/50 jako nadproże

Tabela Z3-2. Właściwości łączników mechanicznych KNAUF wg EN 14566

Łącznik KNAUF	Klasa reakcji na ogień wg PN-EN 13501-1	Wytrzymałość na zginanie [N/mm ²]
TN 3,5x25	A1	spełnia
TN 3,5x35		spełnia
TN 3,5x45		spełnia
TN 3,5x55		spełnia
TN 4,2x70		spełnia
TB 3,5x25		spełnia
TB 3,5x35		spełnia
TB 3,5x45		spełnia
TB 3,5x55		spełnia
XTN 3,9x23		spełnia
XTN 3,9x33		spełnia
XTN 3,9x38		spełnia
XTN 3,9x55		spełnia
XTB 3,9x38		spełnia
XTB 3,9x55		spełnia
LN 3,5x9,0		spełnia
LB 3,5x9,5		spełnia
LB 3,5x16		spełnia
FN 4,3x35		spełnia
FN 4,3x65		spełnia

Tabela Z3-3. Właściwości łączników rozporowych KNAUF

Łącznik KNAUF	Trwałość, (grubość powłoki cynkowej) wg PN-EN ISO 2178 lub PN-EN ISO 3497	Nośność charakterystyczna na wrywanie [kN]	
Tworzywowo-metalowy łącznik rozporowy "K"	≥ 5 µm	Beton zwykły	0,2
		Cegła ceramiczna pełna	0,2
		Cegła silikatowa pełna	0,2
Tworzywowo-metalowy łącznik rozporowy "L"	≥ 5 µm	Beton zwykły	0,2
		Cegła ceramiczna pełna	0,2
		Cegła silikatowa pełna	0,4
Stalowy łącznik rozporowy GS	≥ 5 µm	Beton zwykły, zarysowany i niezarysowany, klasy C20/25 ÷ C50/60	6,0
		Cegła ceramiczna pełna, klasy 15	2,5

Tabela Z3-4. Właściwości kątowników KNAUF wg PN-EN 14195

Łącznik KNAUF	Klasa reakcji na ogień wg PN-EN 13501-1	Wytrzymałość na rozciąganie [N/mm²]
Kątownik drzwiowy z uchem 48 mm	A1	≥ 270
Kątownik drzwiowy z uchem 73 mm		
Kątownik drzwiowy z uchem 98 mm		
Kątownik do UA 50		
Kątownik do UA 75		
Kątownik do UA 100		
Zestaw montażowy do słupków do dużych obciążeń Knauf RiSy SL 50/50		
Zestaw montażowy do słupków do dużych obciążeń Knauf RiSy SL 70/70		
Zestaw montażowy do słupków do dużych obciążeń Knauf RiSy SL 100/100		
Zestaw montażowy do słupków do dużych obciążeń Knauf RiSy SL 70/50		
Zestaw montażowy do słupków do dużych obciążeń Knauf RiSy SL 100/50		
Zestaw montażowy do nadproża Knauf RiSy SL 50/50		
Zestaw montażowy do nadproża Knauf RiSy SL 70/70		
Zestaw montażowy do nadproża Knauf RiSy SL 100/100		
Zestaw montażowy do nadproża Knauf RiSy SL 70/50		
Zestaw montażowy do nadproża Knauf RiSy SL 100/50		

Tabela Z3-5. Mocowanie łączników mechanicznych KNAUF w zależności od grubości okładziny

Okładzina [mm]	Ilość warstw	Łącznik KNAUF				Rozstaw łączników [mm]
		TN	XTN	TB	XTB	
1 x 12,5	I warstwa	TN 3,5x25	XTN 3,9x23	TB 3,5x25	XTB 3,9x38	200* 250**
	II warstwa	TN 3,5x35	XTN 3,9x38	TB 3,5x35	XTB 3,9x55	200* 250**
2 x 12,5	I warstwa	TN 3,5x25	XTN 3,9x23	TB 3,5x25	XTB 3,9x38	600* 750**
	II warstwa	TN 3,5x35	XTN 3,9x38	TB 3,5x35	XTB 3,9x55	200* 250**
2 x 15	I warstwa	TN 3,5x25	XTN 3,9x23	TB 3,5x25	XTB 3,9x38	600* 750**
	II warstwa	TN 3,5x45	XTN 3,9x38	TB 3,5x45	XTB 3,9x55	200* 250**
3 x 12,5	I warstwa	TN 3,5x25	XTN 3,9x23	TB 3,5x25	XTB 3,9x38	600* 750**
	II warstwa	TN 3,5x35	XTN 3,9x38	TB 3,5x35	XTB 3,9x55	300* 500**
	III warstwa	TN 3,5x55	XTN 3,9x58	TB 3,5x55	XTB 3,9x55	200* 250**
3 x 15	I warstwa	TN 3,5x25	XTN 3,9x23	TB 3,5x25	XTB 3,9x38	600* 750**
	II warstwa	TN 3,5x45	XTN 3,9x38	TB 3,5x45	XTB 3,9x55	300* 500**
	III warstwa	TN 3,5x55	XTN 3,9x58	TB 3,5x55	XTB 3,9x55	200* 250**

*dla szerokości płyty 625 mm

**dla szerokości płyty 1200 mm

Załącznik 4 - Charakterystyka mas szpachlowych

Tabela Z4-1. Właściwości mas szpachlowych KNAUF wg EN 13963

Masa szpachlowa KNAUF	Klasa reakcji na ogień wg PN-EN 13501-1	Typ
Knauf Uniflott	A1	4B
Knauf Uniflott imprägniert		4B
Knauf Fugenfüller Leicht		3B
Knauf G-K Start		1B
Knauf Pro Spray All Purpose	A2-s1, d0	2A
Knauf Super Finish		3A
Knauf Fill&Finish Light		3A
Knauf Fireboard-Spachtel	A1	3B

Tabela Z4-2. Właściwości mas szpachlowych KNAUF wg EN 13279-1

Masa szpachlowa KNAUF	Klasa reakcji na ogień wg PN-EN 13501-1	Typ
Knauf G-K Finish	A1	B2
Knauf MP Finish		B2

Tabela Z4-3. Właściwości mas szpachlowych KNAUF wg EN 15824

Masa szpachlowa KNAUF	Klasa reakcji na ogień wg PN-EN 13501-1
Knauf Roll&Spray Max	A2-s1, d0

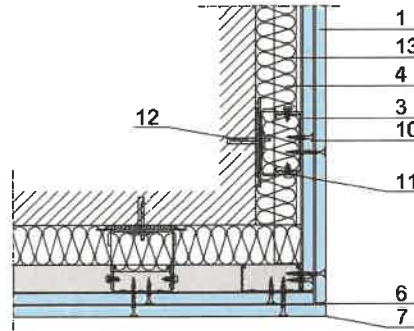
Załącznik 5 - Właściwości płyt z wełny mineralnej

Tabela Z5-1. Właściwości dla płyt z wełny mineralnej wg PN-EN 13162+A1

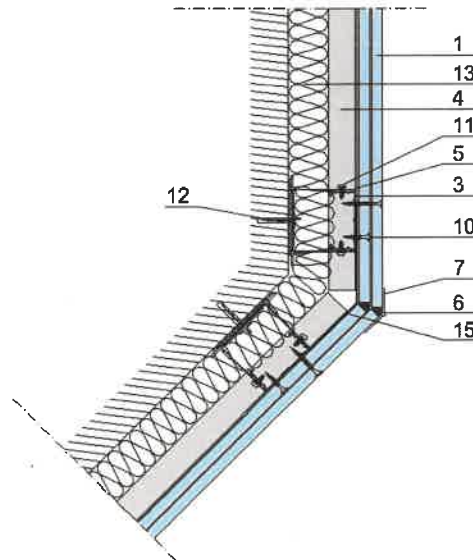
Wełna mineralna	Klasa reakcji na ogień wg PN-EN 13501-1
Płyty z wełny skalnej	A1
Płyty z wełny szklanej	

Rysunek Z6-1.3 Konstrukcja przedścianek W623 z płyt gipsowo-kartonowych lub z płyt gipsowych zbrojonych włóknami w technologii KNAUF

Narożnik 90°- Przedścianka z profili CD, okładzina dwuwarstwowa



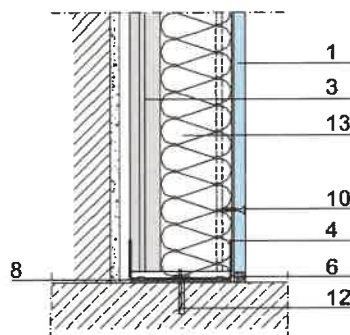
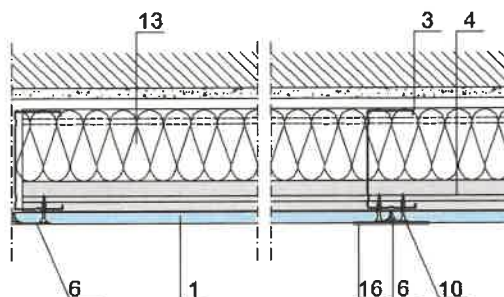
Narożnik 90°$\alpha$$180^\circ$- Przedścianka z profili CD, okładzina dwuwarstwowa



- | | |
|---|---|
| 1. Płyty KNAUF | 9. KNAUF Taśma przekładkowa |
| 2. Paski z płyt KNAUF | 10. KNAUF Wkręt do szybkiego montażu TN |
| 3. KNAUF Profil CD | 11. KNAUF Wkręt do konstrukcji metalowej LN |
| 4. KNAUF Profil UD | 12. Stalowy łącznik np.: Knauf stalowy łącznik rozporowy GS |
| 5. KNAUF wieszak bezpośredni / bezpośredni akustyczny | 13. Bez wypełnienia lub dowolna wełna mineralna szklana lub kamienna. |
| 6. KNAUF Masa szpachtłowa | 14. Kątownik stalowy min. 50x80x0,55 mm |
| 7. KNAUF narożnik ochronny (gdy wymagany) | 15. KNAUF Profil narożnikowy elastyczny |
| 8. KNAUF Taśma akustyczna | 16. KNAUF Taśma spoinowa |

Rysunek Z6-2.1. Konstrukcja przedścianek W625 z płyt gipsowo-kartonowych lub z płyt gipsowych zbrojonych włóknami w technologii KNAUF

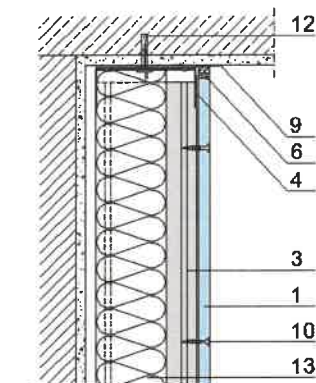
Połączenie ze ścianą masywną oraz z posadzką.
Konstrukcja z pojedynczych profili CW, okładzina jednowarstwowa.



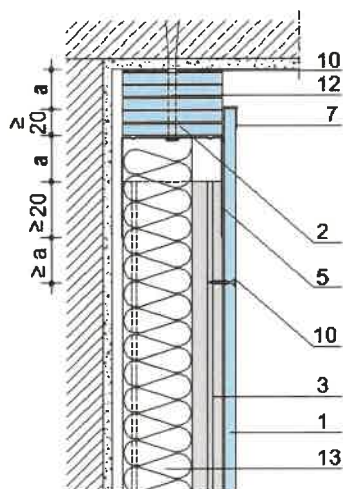
- | | |
|---|---|
| 1. Płyty KNAUF | 9. KNAUF Taśma przekładkowa |
| 2. Paski z płyt KNAUF | 10. KNAUF Wkręt do szybkiego montażu TN |
| 3. KNAUF Profil CW | 11. KNAUF Wkręt do konstrukcji metalowej LN |
| 4. KNAUF Profil UW | 12. Łącznik stalowy np.: Knauf stalowy łącznik rozporowy GS |
| 5. KNAUF Profil UW Wysoki 75x100x100
lub 2 kątowniki L 50x80/75x80/100x80 gr. 1,0 mm | 13. Bez wypełnienia lub dowolna wełna mineralna szklana lub kamienna. |
| 6. KNAUF Masa szpachlowa | 14. Kątownik stalowy min. 50x80x0,55 mm |
| 7. KNAUF Narożnik ochronny (gdy wymagany) | 15. KNAUF Profil narożnikowy elastyczny |
| 8. KNAUF Taśma akustyczna | 16. KNAUF Taśma spoinowa |

Rysunek Z6-2.2 Konstrukcja przedścianek W625 z płyt gipsowo-kartonowych lub z płyt gipsowych zbrojonych włóknami w technologii KNAUF

Połączenie ze stropem - Konstrukcja z pojedynczych profili CW, okładzina jednowarstwowa.
Ugięcie stropu ≤ 10 mm



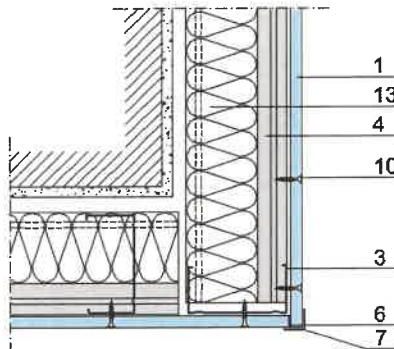
Przesuwne połączenie ze stropem - Konstrukcja z pojedynczych profili CW, okładzina jednowarstwowa
Ugięcie stropu: $10 \text{ mm} < a \leq 50 \text{ mm}$



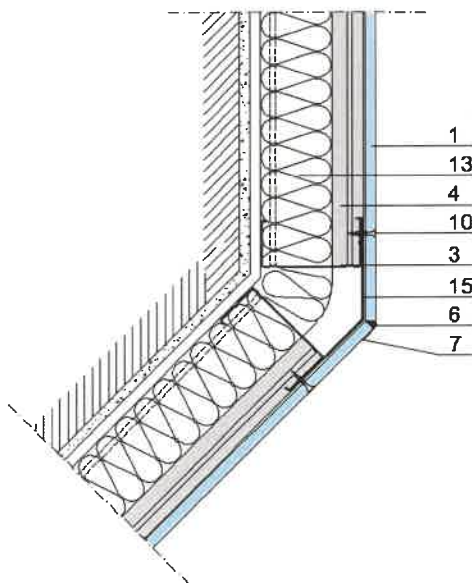
- | | |
|---|---|
| 1. Płyty KNAUF | 9. KNAUF Taśma przekładkowa |
| 2. Paski z płyt KNAUF | 10. KNAUF Wkręt do szybkiego montażu TN |
| 3. KNAUF Profil CW | 11. KNAUF Wkręt do konstrukcji metalowej LN |
| 4. KNAUF Profil UW | 12. Łącznik stalowy np.: Knauf stalowy łącznik rozporowy GS |
| 5. KNAUF Profil UW Wysoki 75x100x100
lub 2 kątowniki L 50x80/75x80/100x80 gr. 1,0 mm | 13. Bez wypełnienia lub dowolna wełna mineralna szklana lub kamienna. |
| 6. KNAUF Masa szpachlowa | 14. Kątownik stalowy min. 50x80x0,55 mm |
| 7. KNAUF Narożnik ochronny (gdy wymagany) | 15. KNAUF Profil narożnikowy elastyczny |
| 8. KNAUF Taśma akustyczna | 16. KNAUF Taśma spoinowa |

Rysunek Z6-2.3 Konstrukcja przedścianek W625 z płyt gipsowo-kartonowych lub z płyt gipsowych zbrojonych włóknami w technologii KNAUF

Narożnik 90° - Konstrukcja z pojedynczych profili CW, okładzina jednowarstwowa.



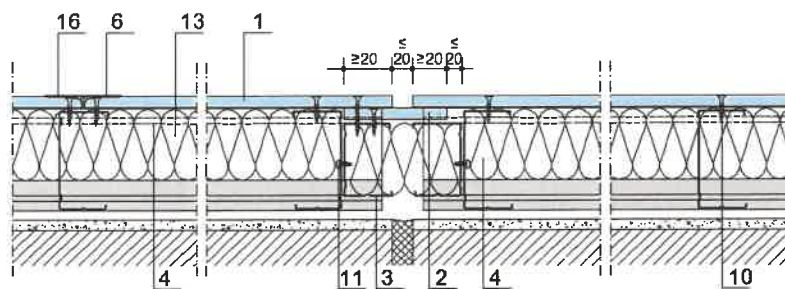
Narożnik 90° <math>\alpha < 180^\circ</math> - Konstrukcja z pojedynczych profili CW, okładzina jednowarstwowa



- | | |
|---|---|
| 1. Płyty KNAUF | 9. KNAUF Taśma przekładkowa |
| 2. Paski z płyt KNAUF | 10. KNAUF Wkręt do szybkiego montażu TN |
| 3. KNAUF Profil CW | 11. KNAUF Wkręt do konstrukcji metalowej LN |
| 4. KNAUF Profil UW | 12. Łącznik stalowy np.:Knauf stalowy łącznik rozporowy GS |
| 5. KNAUF Profil UW Wysoki 75x100x100
lub 2 kątowniki L 50x80/75x80/100x80 gr. 1,0 mm | 13. Bez wypełnienia lub dowolna wełna mineralna szklana lub kamienna. |
| 6. KNAUF Masa szpachlowa | 14. Kątownik stalowy min. 50x80x0,55 mm |
| 7. KNAUF Narożnik ochronny (gdy wymagany) | 15. KNAUF Profil narożnikowy elastyczny |
| 8. KNAUF Taśma akustyczna | 16. KNAUF Taśma spoinowa |

Rysunek Z6-2.4 Konstrukcja przedścianek W625 z płyt gipsowo-kartonowych lub z płyt gipsowych zbrojonych włóknami w technologii KNAUF

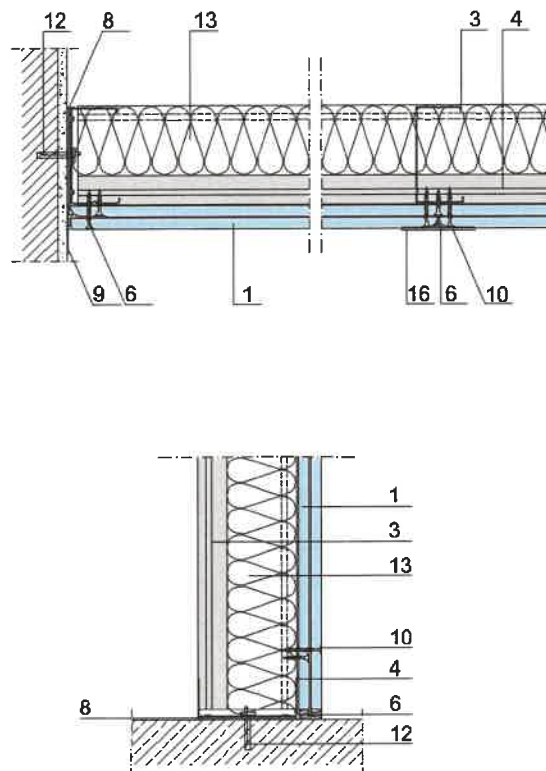
Szczelina dylatacyjna - Konstrukcja z pojedynczych profili CW, okładzina jednowarstwowa.
Dylatacje konstrukcyjne budynku muszą zostać powtórzone w konstrukcji ścian szkieletowych.
W przypadku ścian ciągłych wymagane jest umieszczenie szczelin dylatacyjnych w rozstawie ok. 15 m.



- | | |
|---|---|
| 1. Płyty KNAUF | 9. KNAUF Taśma przekładkowa |
| 2. Paski z płyt KNAUF | 10. KNAUF Wkręt do szybkiego montażu TN |
| 3. KNAUF Profil CW | 11. KNAUF Wkręt do konstrukcji metalowej LN |
| 4. KNAUF Profil UW | 12. Łącznik stalowy np.: Knauf stalowy łącznik rozporowy GS |
| 5. KNAUF Profil UW Wysoki 75x100x100
lub 2 kątowniki L 50x80/75x80/100x80 gr. 1,0 mm | 13. Bez wypełnienia lub dowolna wełna mineralna szklana lub kamienna. |
| 6. KNAUF Masa szpachlowa | 14. Kątownik stalowy min. 50x80x0,55 mm |
| 7. KNAUF Narożnik ochronny (gdy wymagany) | 15. KNAUF Profil narożnikowy elastyczny |
| 8. KNAUF Taśma akustyczna | 16. KNAUF Taśma spoinowa |

Rysunek Z6-3.1. Konstrukcja przedścianek W626 z płyt gipsowo-kartonowych lub z płyt gipsowych zbrojonych włóknami w technologii KNAUF

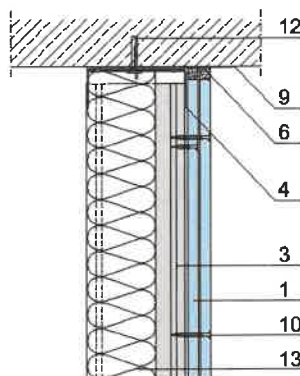
Połączenie ze ścianą masywną oraz z posadzką
Konstrukcja z pojedynczych profili CW, okładzina dwuwarstwowa



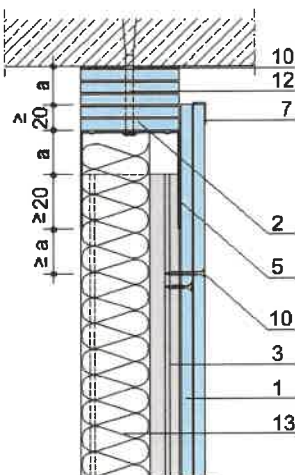
- | | |
|---|--|
| 1. Płyty KNAUF | 9. KNAUF Taśma przekładkowa |
| 2. Paski z płyt KNAUF | 10. KNAUF Wkręt do szybkiego montażu TN |
| 3. KNAUF Profil CW | 11. KNAUF Wkręt do konstrukcji metalowej LN |
| 4. KNAUF Profil UW | 12. Łącznik stalowy np.: Knauf stalowy łącznik rozporowy GS |
| 5. KNAUF Profil UW Wysoki 75x100x100
lub 2 kątowniki L 50x80/75x80/100x80 gr. 1,0 mm | 13. Bez wypełnienia lub dowolna wełna mineralna
szklana lub kamienna. |
| 6. KNAUF Masa szpachlowa | 14. Kątownik stalowy min. 50x80x0,55 mm |
| 7. KNAUF Narożnik ochronny (gdy wymagany) | 15. KNAUF Profil narożnikowy elastyczny |
| 8. KNAUF Taśma akustyczna | 16. KNAUF Taśma spoinowa |

Rysunek Z6-3.2 Konstrukcja przedścianek W626 z płyt gipsowo-kartonowych lub z płyt gipsowych zbrojonych włóknami w technologii KNAUF

Połączenie ze stropem - Konstrukcja z pojedynczych profili CW, okładzina dwuwarstwowa
Ugięcie stropu ≤ 10 mm



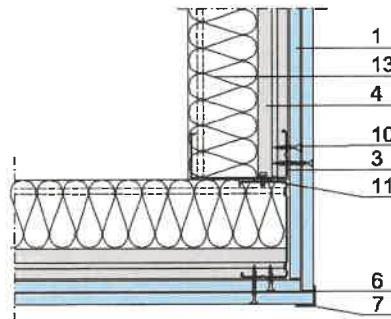
Przesuwne połączenie ze stropem - Konstrukcja z pojedynczych profili CW, okładzina dwuwarstwowa
Ugięcie stropu: $10 \text{ mm} < a \leq 50 \text{ mm}$



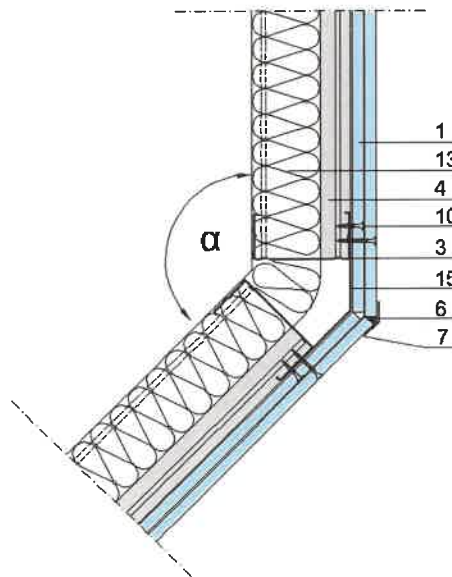
- | | |
|---|--|
| 1. Płyty KNAUF | 9. KNAUF Taśma przekładkowa |
| 2. Paski z płyt KNAUF | 10. KNAUF Wkręt do szybkiego montażu TN |
| 3. KNAUF Profil CW | 11. KNAUF Wkręt do konstrukcji metalowej LN |
| 4. KNAUF Profil UW | 12. Łącznik stalowy np.:Knauf stalowy łącznik rozporowy GS |
| 5. KNAUF Profil UW Wysoki 75x100x100
lub 2 kątowniki L 50x80/75x80/100x80 gr. 1,0 mm | 13. Bez wypełnienia lub dowolna wełna mineralna
szklana lub kamienna. |
| 6. KNAUF Masa szpachlowa | 14. Kątownik stalowy min. 50x80x0,55 mm |
| 7. KNAUF Narożnik ochronny (gdy wymagany) | 15. KNAUF Profil narożnikowy elastyczny |
| 8. KNAUF Taśma akustyczna | 16. KNAUF Taśma spoinowa |

Rysunek Z6-3.3 Konstrukcja przedścianek W626 z płyt gipsowo-kartonowych lub z płyt gipsowych zbrojonych włóknami w technologii KNAUF

Narożnik 90°- Konstrukcja z pojedynczych profili CW, okładzina dwuwarstwowa



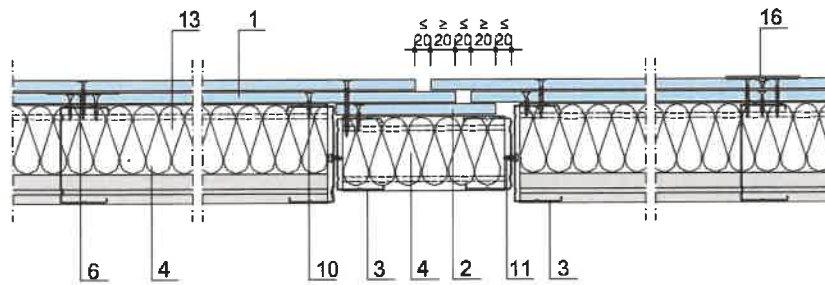
Narożnik $90^\circ < \alpha < 180^\circ$ - Konstrukcja z pojedynczych profili CW, okładzina dwuwarstwowa



- | | |
|---|---|
| 1. Płyty KNAUF | 9. KNAUF Taśma przekładkowa |
| 2. Paski z płyt KNAUF | 10. KNAUF Wkręt do szybkiego montażu TN |
| 3. KNAUF Profil CW | 11. KNAUF Wkręt do konstrukcji metalowej LN |
| 4. KNAUF Profil LW | 12. Łącznik stalowy np.: Knauf stalowy łącznik rozporowy GS |
| 5. KNAUF Profil LW Wysoki 75x100x100
lub 2 kątowniki L 50x80/75x80/100x80 gr. 1,0 mm | 13. Bez wypełnienia lub dowolna wełna mineralna szklana lub kamienna. |
| 6. KNAUF Masa szpachlowa | 14. Kątownik stalowy min. 50x80x0,55 mm |
| 7. KNAUF Narożnik ochronny (gdy wymagany) | 15. KNAUF Profil narożnikowy elastyczny |
| 8. KNAUF Taśma akustyczna | 16. KNAUF Taśma spoinowa |

Rysunek Z6-3.4 Konstrukcja przedścianek W626 z płyt gipsowo-kartonowych lub z płyt gipsowych zbrojonych włóknami w technologii KNAUF

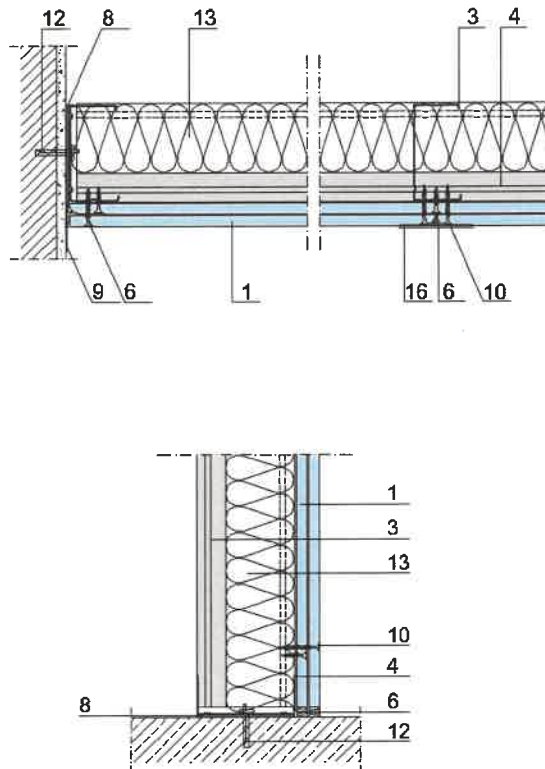
Szczelina dylatacyjna - Konstrukcja z pojedynczych profili CW, okładzina dwuwarstwowa
Dylatacje konstrukcyjne budynku muszą zostać powtórzone w konstrukcji ścian szkieletowych.
W przypadku ścian ciągłych wymagane jest umieszczenie szczelin dylatacyjnych w rozstawie ok. 15 m.



- | | |
|---|--|
| 1. Płyty KNAUF | 9. KNAUF Taśma przekładkowa |
| 2. Paski z płyt KNAUF | 10. KNAUF Wkręt do szybkiego montażu TN |
| 3. KNAUF Profil CW | 11. KNAUF Wkręt do konstrukcji metalowej LN |
| 4. KNAUF Profil UW | 12. Łącznik stalowy np.:Knauf stalowy łącznik rozporowy GS |
| 5. KNAUF Profil UW Wysoki 75x100x100
lub 2 kątowniki L 50x80/75x80/100x80 gr. 1,0 mm | 13. Bez wypełnienia lub dowolna wełna mineralna
szklana lub kamienna. |
| 6. KNAUF Masa szpachlowa | 14. Kątownik stalowy min. 50x80x0,55 mm |
| 7. KNAUF Narożnik ochronny (gdy wymagany) | 15. KNAUF Profil narożnikowy elastyczny |
| 8. KNAUF Taśma akustyczna | 16. KNAUF Taśma spoinowa |

Rysunek Z6-4.1. Konstrukcja ścian szachtowych W628 typ B z płyt gipsowo-kartonowych lub z płyt gipsowych zbrojonych włóknami w technologii KNAUF

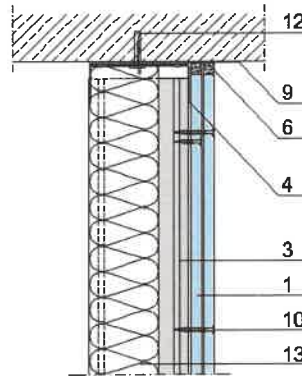
Połączenie ze ścianą masywną oraz z posadzką
Konstrukcja z pojedynczych profili CW, okładzina dwuwarstwowa



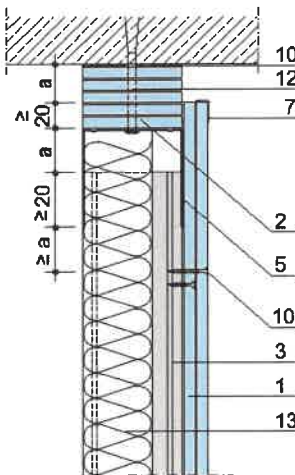
- | | |
|---|--|
| 1. Płyty KNAUF | 9. KNAUF Taśma przekładkowa |
| 2. Paski z płyt KNAUF | 10. KNAUF Wkręt do szybkiego montażu TN |
| 3. KNAUF Profil CW | 11. KNAUF Wkręt do konstrukcji metalowej LN |
| 4. KNAUF Profil UW | 12. Łącznik stalowy np.: Knauf stalowy łącznik rozporowy GS |
| 5. KNAUF Profil UW Wysoki 75x100x100
lub 2 kątowniki L 50x80/75x80/100x80 gr. 1,0 mm | 13. Bez wypełnienia lub dowolna wełna mineralna
szklana lub kamienna. |
| 6. KNAUF Masa szpachlowa | 14. Kątownik stalowy min. 50x80x0,55 mm |
| 7. KNAUF Narożnik ochronny (gdy wymagany) | 15. KNAUF Profil narożnikowy elastyczny |
| 8. KNAUF Taśma akustyczna | 16. KNAUF Taśma spoinowa |

Rysunek Z6-4.2 Konstrukcja ścian szachtowych W628 typ B z płyt gipsowo-kartonowych lub z płyt gipsowych zbrojonych włóknami w technologii KNAUF

Połączenie ze stropem - Konstrukcja z pojedynczych profili CW, okładzina dwuwarstwowa
Ugięcie stropu ≤ 10 mm



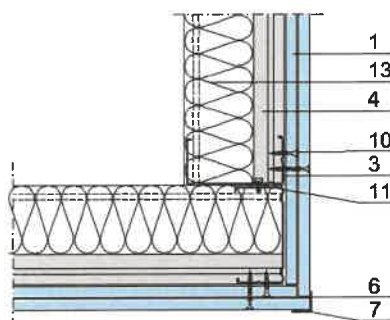
Przesuwne połączenie ze stropem - Konstrukcja z pojedynczych profili CW, okładzina dwuwarstwowa
Ugięcie stropu: $10 \text{ mm} < a \leq 50 \text{ mm}$



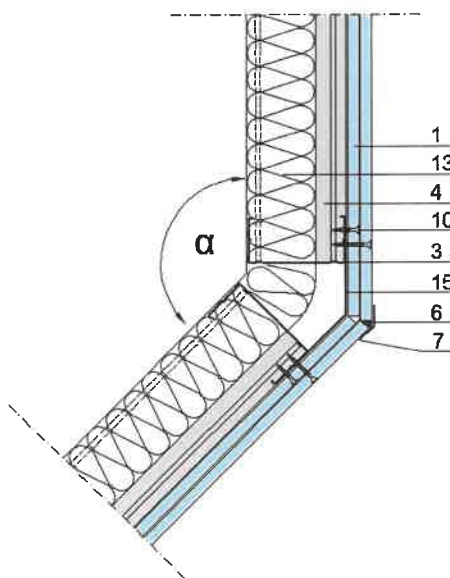
- | | |
|---|--|
| 1. Płyty KNAUF | 9. KNAUF Taśma przekładkowa |
| 2. Paski z płyt KNAUF | 10. KNAUF Wkręt do szybkiego montażu TN |
| 3. KNAUF Profil CW | 11. KNAUF Wkręt do konstrukcji metalowej LN |
| 4. KNAUF Profil UW | 12. Łącznik stalowy np.:Knauf stalowy łącznik rozporowy GS |
| 5. KNAUF Profil UW Wysoki 75x100x100
lub 2 kątowniki L 50x80/75x80/100x80 gr. 1,0 mm | 13. Bez wypełnienia lub dowolna wełna mineralna
szklana lub kamienna. |
| 6. KNAUF Masa szpachlowa | 14. Kątownik stalowy min. 50x80x0,55 mm |
| 7. KNAUF narożnik ochronny (gdy wymagany) | 15. KNAUF Profil narożnikowy elastyczny |
| 8. KNAUF Taśma akustyczna | 16. KNAUF Taśma spoinowa |

Rysunek Z6-4.3 Konstrukcja ścian szachtowych W628 typ B z płyt gipsowo-kartonowych lub z płyt gipsowych zbrojonych włóknami w technologii KNAUF

Narożnik 90°- Konstrukcja z pojedynczych profili CW, okładzina dwuwarstwowa



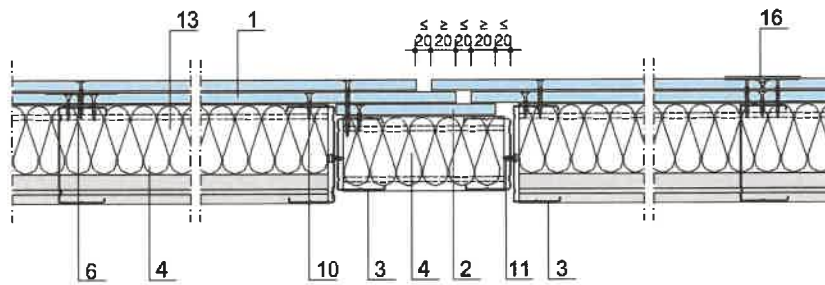
Narożnik $90^\circ < \alpha < 180^\circ$ - Konstrukcja z pojedynczych profili CW, okładzina dwuwarstwowa



- | | |
|---|---|
| 1. Płyty KNAUF | 9. KNAUF Taśma przekładkowa |
| 2. Paski z płyt KNAUF | 10. KNAUF Wkręt do szybkiego montażu TN |
| 3. KNAUF Profil CW | 11. KNAUF Wkręt do konstrukcji metalowej LN |
| 4. KNAUF Profil UW | 12. Łącznik stalowy np.:Knauf stalowy łącznik rozporowy GS |
| 5. KNAUF Profil UW Wysoki 75x100x100
lub 2 kątowniki L 50x80/75x80/100x80 gr. 1,0 mm | 13. Bez wypełnienia lub dowolna wełna mineralna szklana lub kamienna. |
| 6. KNAUF Masa szpachlowa | 14. Kątownik stalowy min. 50x80x0,55 mm |
| 7. KNAUF Naróżnik ochronny (gdy wymagany) | 15. KNAUF Profil narożnikowy elastyczny |
| 8. KNAUF Taśma akustyczna | 16. KNAUF Taśma spoinowa |

Rysunek Z6-4.4 Konstrukcja ścian szachtowych W628 typ B z płyt gipsowo-kartonowych lub z płyt gipsowych zbrojonych włóknami w technologii KNAUF

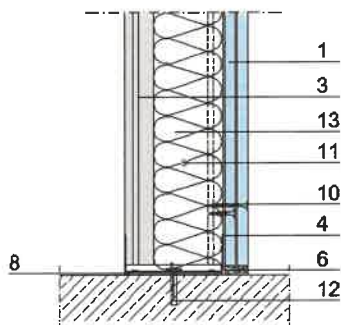
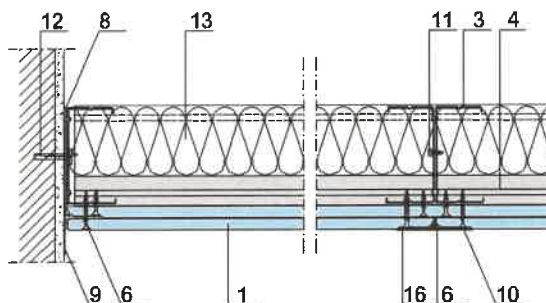
Szczelina dylatacyjna - Konstrukcja z pojedynczych profili CW, okładzina dwuwarstwowa
Dylatacje konstrukcyjne budynku muszą zostać powtórzone w konstrukcji ścian szkieletowych.
W przypadku ścian ciągłych wymagane jest umieszczenie szczelin dylatacyjnych w rozstawie ok. 15 m.



- | | |
|---|--|
| 1. Płyty KNAUF | 9. KNAUF Taśma przekładkowa |
| 2. Paski z płyt KNAUF | 10. KNAUF Wkręt do szybkiego montażu TN |
| 3. KNAUF Profil CW | 11. KNAUF Wkręt do konstrukcji metalowej LN |
| 4. KNAUF Profil UW | 12. Łącznik stalowy np.: Knauf stalowy łącznik rozporowy GS |
| 5. KNAUF Profil UW Wysoki 75x100x100
lub 2 kątowniki L 50x80/75x80/100x80 gr. 1,0 mm | 13. Bez wypełnienia lub dowolna wełna mineralna
szklana lub kamienna. |
| 6. KNAUF Masa szpachlowa | 14. Kątownik stalowy min. 50x80x0,55 mm |
| 7. KNAUF Narożnik ochronny (gdy wymagany) | 15. KNAUF Profil narożnikowy elastyczny |
| 8. KNAUF Taśma akustyczna | 16. KNAUF Taśma spoinowa |

Rysunek Z6-5.1. Konstrukcja ścian szachtowych W629 z płyt gipsowo-kartonowych lub z płyt gipsowych zbrojonych włóknami w technologii KNAUF

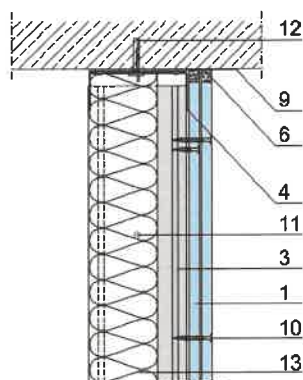
Połączenie ze ścianą masywną oraz z posadzką
Konstrukcja z podwójnych profili CW, okładzina dwuwarstwowa



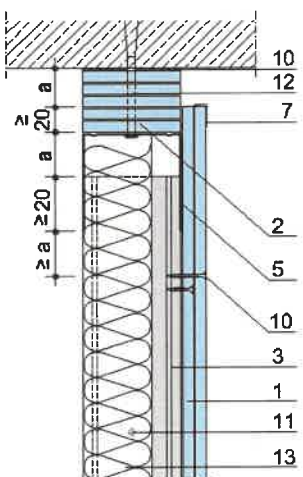
- | | |
|---|--|
| 1. Płyty KNAUF | 9. KNAUF Taśma przekładkowa |
| 2. Paski z płyt KNAUF | 10. KNAUF Wkręt do szybkiego montażu TN |
| 3. KNAUF Profil CW | 11. KNAUF Wkręt do konstrukcji metalowej LN |
| 4. KNAUF Profil UW | 12. Łącznik stalowy np.: Knauf stalowy łącznik rozporowy GS |
| 5. KNAUF Profil UW Wysoki 75x100x100
lub 2 kątowniki L 50x80/75x80/100x80 gr. 1,0 mm | 13. Bez wypełnienia lub dowolna wełna mineralna
szklana lub kamienna. |
| 6. KNAUF Masa szpachlowa | 14. Kątownik stalowy min. 50x80x0,55 mm |
| 7. KNAUF Narożnik ochronny (gdy wymagany) | 15. KNAUF Profil narożnikowy elastyczny |
| 8. KNAUF Taśma akustyczna | 16. KNAUF Taśma spoinowa |

Rysunek Z6-5.2 Konstrukcja ścian szachtowych W629 z płyt gipsowo-kartonowych lub z płyt gipsowych zbrojonych włóknami w technologii KNAUF

Połączenie ze stropem - Konstrukcja z powójnych profili CW, okładzina dwuwarstwowa
Ugięcie stropu ≤ 10 mm



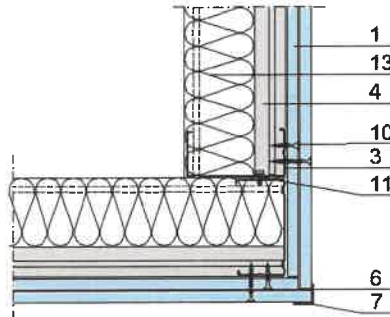
Przesuwne połączenie ze stropem - Konstrukcja z podwójnych profili CW, okładzina dwuwarstwowa
Ugięcie stropu: $10 \text{ mm} < a \leq 50 \text{ mm}$



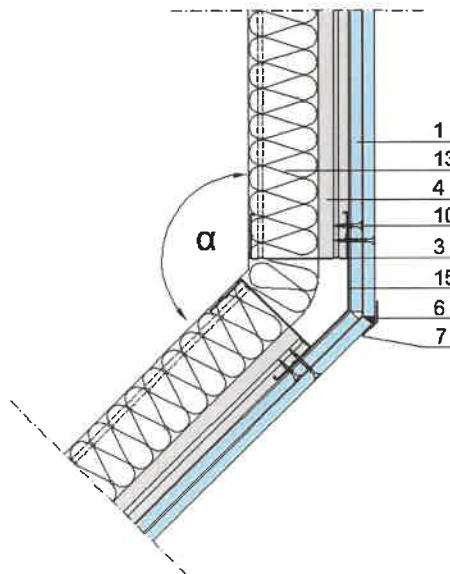
- | | |
|---|--|
| 1. Płyty KNAUF | 9. KNAUF Taśma przekładkowa |
| 2. Paski z płyt KNAUF | 10. KNAUF Wkręt do szybkiego montażu TN |
| 3. KNAUF Profil CW | 11. KNAUF Wkręt do konstrukcji metalowej LN |
| 4. KNAUF Profil UW | 12. Łącznik stalowy np.: Knauf stalowy łącznik rozporowy GS |
| 5. KNAUF Profil UW Wysoki 75x100x100
lub 2 kątowniki L 50x80/75x80/100x80 gr. 1,0 mm | 13. Bez wypełnienia lub dowolna wełna mineralna
szklana lub kamienna. |
| 6. KNAUF Masa szpachlowa | 14. Kątownik stalowy min. 50x80x0,55 mm |
| 7. KNAUF Narożnik ochronny (gdy wymagany) | 15. KNAUF Profil narożnikowy elastyczny |
| 8. KNAUF Taśma akustyczna | 16. KNAUF Taśma spoinowa |

Rysunek Z6-5.3 Konstrukcja ścian szachtowych W629 z płyt gipsowo-kartonowych lub z płyt gipsowych zbrojonych włóknami w technologii KNAUF

Narożnik 90°- Konstrukcja z podwójnych profili CW, okładzina dwuwarstwowa



Narożnik 90°α<math><180^\circ</math>- Konstrukcja z podwójnych profili CW, okładzina dwuwarstwowa

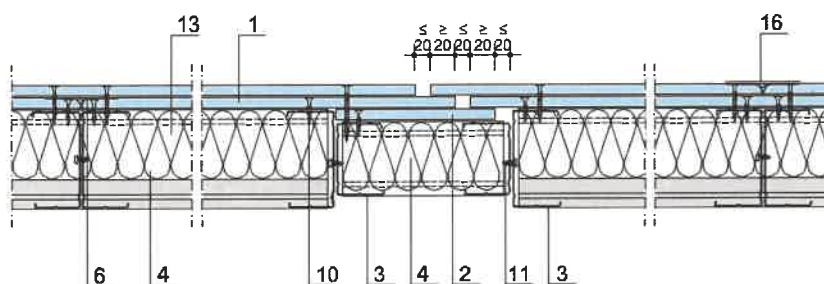


- | | |
|---|--|
| 1. Płyty KNAUF | 9. KNAUF Taśma przekładkowa |
| 2. Paski z płyt KNAUF | 10. KNAUF Wkręt do szybkiego montażu TN |
| 3. KNAUF Profil CW | 11. KNAUF Wkręt do konstrukcji metalowej LN |
| 4. KNAUF Profil UW | 12. Łącznik stalowy np.:Knauf stalowy łącznik rozporowy GS |
| 5. KNAUF Profil UW Wysoki 75x100x100
lub 2 kątowniki L 50x80/75x80/100x80 gr. 1,0 mm | 13. Bez wypełnienia lub dowolna wełna mineralna
szklana lub kamienna. |
| 6. KNAUF Masa szpachlowa | 14. Kątownik stalowy min. 50x80x0,55 mm |
| 7. KNAUF narożnik ochronny (gdy wymagany) | 15. KNAUF Profil narożnikowy elastyczny |
| 8. KNAUF Taśma akustyczna | 16. KNAUF Taśma spoinowa |

Rysunek Z6-5.4 Konstrukcja ścian szachtowych W629 z płyt gipsowo-kartonowych lub z płyt gipsowych zbrojonych włóknami w technologii KNAUF

Szczelina dylatacyjna - Konstrukcja z podwójnych profili CW, okładzina dwuwarstwowa

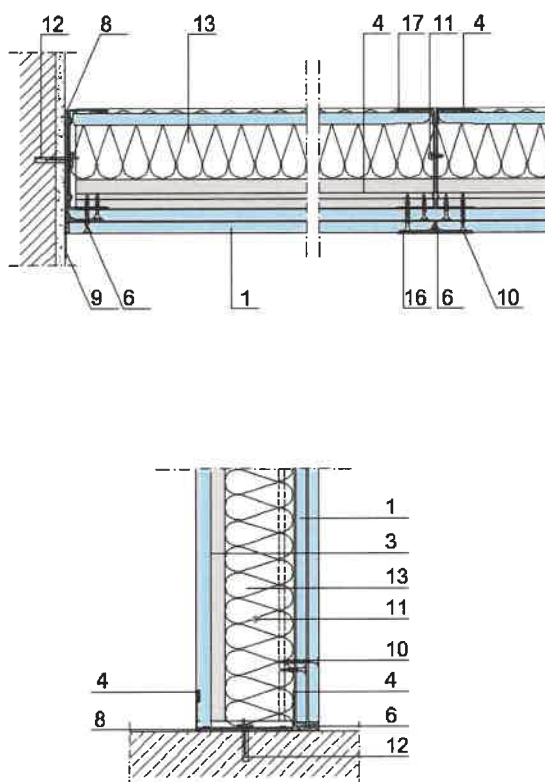
Dylatacje konstrukcyjne budynku muszą zostać powtórzone w konstrukcji ścian szkieletowych.
W przypadku ścian ciągłych wymagane jest umieszczenie szczelin dylatacyjnych w rozstawie ok. 15 m.



- | | |
|---|--|
| 1. Płyty KNAUF | 9. KNAUF Taśma przekładkowa |
| 2. Paski z płyt KNAUF | 10. KNAUF Wkręt do szybkiego montażu TN |
| 3. KNAUF Profil CW | 11. KNAUF Wkręt do konstrukcji metalowej LN |
| 4. KNAUF Profil UW | 12. Łącznik stalowy np.: Knauf stalowy łącznik rozporowy GS |
| 5. KNAUF Profil UW Wysoki 75x100x100
lub 2 kątowniki L 50x80/75x80/100x80 gr. 1,0 mm | 13. Bez wypełnienia lub dowolna wełna mineralna
szklana lub kamienna. |
| 6. KNAUF Masa szpachlowa | 14. Kątownik stalowy min. 50x80x0,55 mm |
| 7. KNAUF Narożnik ochronny (gdy wymagany) | 15. KNAUF Profil narożnikowy elastyczny |
| 8. KNAUF Taśma akustyczna | 16. KNAUF Taśma spoinowa |

Rysunek Z6-6.1 Konstrukcja ścian szachtowych W635 z płyt gipsowo-kartonowych lub z płyt gipsowych zbrojonych włóknami w technologii KNAUF

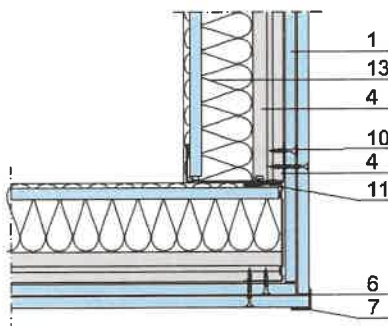
Połączenie ze ścianą masywną oraz z posadzką
Konstrukcja z podwójnych profili UW, okładzina dwuwarstwowa



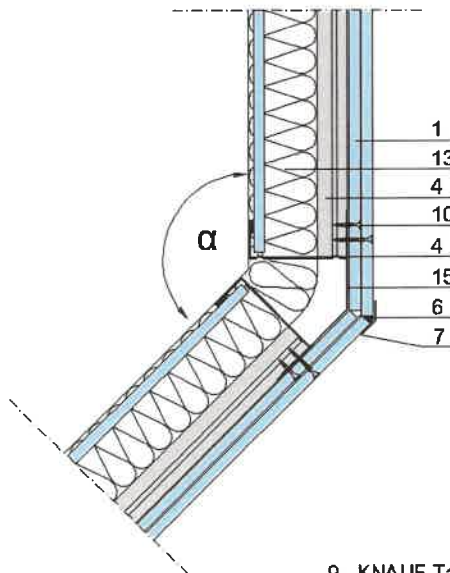
- | | |
|---|---|
| 1. Płyty KNAUF | 9. KNAUF Taśma przekładkowa |
| 2. Paski z płyt KNAUF | 10. KNAUF Wkręt do szybkiego montażu TN |
| 3. KNAUF Profil CW | 11. KNAUF Wkręt do konstrukcji metalowej LN |
| 4. KNAUF Profil UW | 12. Stalowy łącznik np.: Knauf stalowy łącznik rozporowy GS |
| 5. KNAUF Profil UW Wysoki 75x100x100
lub 2 kątowniki L 50x80/75x80/100x80 gr. 1,0 mm | 13. Bez wypełnienia lub dowolna wełna mineralna szklana lub kamienna. |
| 6. KNAUF Masa szpachlowa | 14. Kątownik stalowy min. 50x80x0,55 mm |
| 7. KNAUF Narożnik ochronny (gdy wymagany) | 15. KNAUF Profil narożnikowy elastyczny |
| 8. KNAUF Taśma akustyczna | 16. KNAUF Taśma spoinowa |
| | 17. KNAUF Kit akustyczny |

Rysunek Z6-6.3 Konstrukcja ścian szachtowych W635 z płyt gipsowo-kartonowych lub z płyt gipsowych zbrojonych włóknami w technologii KNAUF

Narożnik 90°- Konstrukcja z podwójnych profili UW, okładzina dwuwarstwowa



Narożnik 90°α<math><180^\circ</math>- Konstrukcja z podwójnych profili CW, okładzina dwuwarstwowa

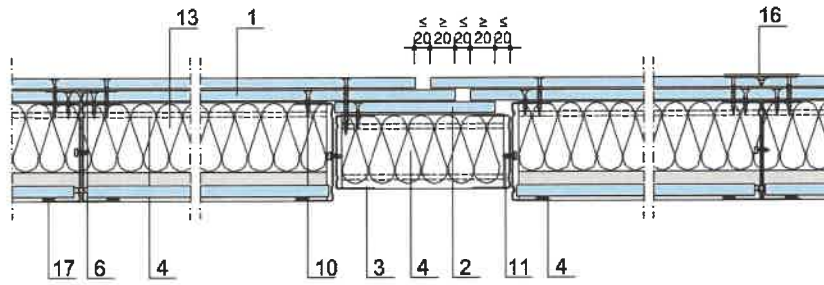


- | | |
|---|---|
| 1. Płyty KNAUF | 9. KNAUF Taśma przekładkowa |
| 2. Paski z płyt KNAUF | 10. KNAUF Wkręt do szybkiego montażu TN |
| 3. KNAUF Profil CW | 11. KNAUF Wkręt do konstrukcji metalowej LN |
| 4. KNAUF Profil UW | 12. Stalowy łącznik np.:Knauf stalowy łącznik rozporowy GS |
| 5. KNAUF Profil UW Wysoki 75x100x100
lub 2 kątowniki L 50x80/75x80/100x80 gr. 1,0 mm | 13. Bez wypełnienia lub dowolna wełna mineralna szklana lub kamienna. |
| 6. KNAUF Masa szpachlowa | 14. Kątownik stalowy min. 50x80x0,55 mm |
| 7. KNAUF Narożnik ochronny (gdy wymagany) | 15. KNAUF Profil narożnikowy elastyczny |
| 8. KNAUF Taśma akustyczna | 16. KNAUF Taśma spoinowa |
| | 17. KNAUF Kit akustyczny |

Rysunek Z6-6.4 Konstrukcja ścian szachtowych W635 z płyt gipsowo-kartonowych lub z płyt gipsowych zbrojonych włóknami w technologii KNAUF

Szczelina dylatacyjna - Konstrukcja z podwójnych profili UW, okładzina dwuwarstwowa

Dylatacje konstrukcyjne budynku muszą zostać powtórzone w konstrukcji ścian szkieletowych.
W przypadku ścian ciągłych wymagane jest umieszczenie szczelin dylatacyjnych w rozstawie ok. 15 m.



- | | |
|---|---|
| 1. Płyty KNAUF | 9. KNAUF Taśma przekładkowa |
| 2. Paski z płyt KNAUF | 10. KNAUF Wkręt do szybkiego montażu TN |
| 3. KNAUF Profil CW | 11. KNAUF Wkręt do konstrukcji metalowej LN |
| 4. KNAUF Profil UW | 12. Stalowy łącznik np.: Knauf stalowy łącznik rozporowy GS |
| 5. KNAUF Profil UW Wysoki 75x100x100
lub 2 kątowniki L 50x80/75x80/100x80 gr. 1,0 mm | 13. Bez wypełnienia lub dowolna wełna mineralna szklana lub kamienna. |
| 6. KNAUF Masa szpachlowa | 14. Kątownik stalowy min. 50x80x0,55 mm |
| 7. KNAUF Narożnik ochronny (gdy wymagany) | 15. KNAUF Profil narożnikowy elastyczny |
| 8. KNAUF Taśma akustyczna | 16. KNAUF Taśma spoinowa |
| | 17. KNAUF Kit akustyczny |

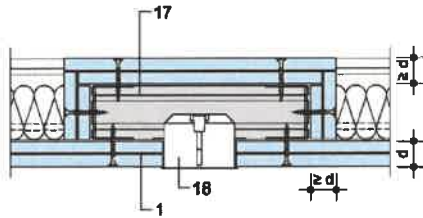
Rysunek Z6-7.1. Montaż puszek elektrycznych w przedściankach KNAUF W623, W625 i W626 oraz ścianach szachtowych KNAUF W628 typ B, W629 i W635 z obudową z płyt.

Montaż puszek elektrycznych.

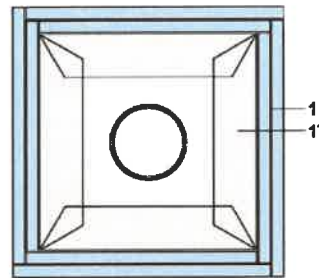
Obudowy puszek elektrycznych należy wykonać z płyt Knauf typu I o grubości nie mniejszej od grubości okładziny.

Przykładowe rozwiązanie z ramą profili.

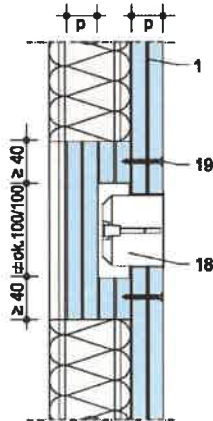
Przekrój poziomy



Przekrój pionowy



Przykładowe rozwiązanie z obudową z płyt. Paski płyt sklezione masą gipsową.



- | | |
|---|--|
| 1. Płyty KNAUF | 11.KNAUF Wkręt do konstrukcji metalowej LN |
| 2. Paski z płyt KNAUF | 12. Łącznik stalowy np.:Knauf stalowy łącznik rozporowy GS |
| 3. KNAUF Profil CW | 13.Bez wypełnienia lub dowolna wełna mineralna szklana lub kamienna. |
| 4. KNAUF Profil UW | 14.Kątownik stalowy min. 50x80x0,55 mm |
| 5. KNAUF Profil UW Wysoki 75x100x100
lub 2 kątowniki L 50x80/75x80/100x80 gr. 1,0 mm | 15.KNAUF Profil narożnikowy elastyczny |
| 6. KNAUF Masa szpachlowa | 16.KNAUF Taśma spoinowa |
| 7. KNAUF Narożnik ochronny (gdy wymagany) | 17.Ramka z profili Knauf CW/UW |
| 8. KNAUF Taśma akustyczna | 18.Puszka elektryczna |
| 9. KNAUF Taśma przekładkowa | 19.KNAUF Wkręt gips-gips |
| 10.KNAUF Wkręt do szybkiego montażu TN | |

Załącznik 7 - Właściwości użytkowe przedścianek KNAUF W623, W625 i W626 oraz ścian szachtowych KNAUF W628 typ B, W629 i W635

W przedściankach KNAUF W623 oraz ścianach szachtowych KNAUF W628 typ B, W629 i W635 dopuszcza się stosowanie:

- zamiennie, w miejsce płyt gipsowo-kartonowych typu A, płyty gipsowo-kartonowe typu A, H1, H2, D, E, F, I, R lub typu łączonego o przynajmniej takim samym lub większym deklarowanym ciężarze powierzchniowym, w miejsce płyt gipsowo-kartonowych typu DF, płyty gipsowo-kartonowe typu łączonego typu H1, H2, D, E, F, I, R (zawierającego przynajmniej typy D i F) lub płyty gipsowe zbrojone włóknami KNAUF typu GM-F o przynajmniej takim samym lub większym deklarowanym ciężarze powierzchniowym zachowując deklarowaną klasę odporności ogniowej,
- oraz
- dodatkowych warstw płyt gipsowo-kartonowych KNAUF lub zamiennie płyt gipsowo-kartonowych KNAUF o większej grubości przy zachowaniu deklarowanych poziomów i kategorii właściwości użytkowych.

W przedściankach KNAUF W623 podana w Tabeli Z.7-1 klasa odporności ogniowej dotyczy działania ognia od strony okładziny. W ścianach szachtowych KNAUF W628 typ B, W629 i W635 podana w Tabeli Z.7-1 klasa odporności ogniowej dotyczy działania ognia z obydwu stron przegrody (tj. od strony okładziny oraz od strony profili).

Maksymalna wysokość przedścianek KNAUF W623, W625 i W626 oraz ścian szachtowych KNAUF W628 typ B, W629 i W635 określona w Załączniku 9. W przypadku klasyfikacji w zakresie odporności ogniowej jest wysokość przedścianek KNAUF W625 i W626 oraz ścian szachtowych KNAUF W628 typ B, W629 i W635 jest ograniczona do 6500 mm. Ograniczenie to nie dotyczy systemu Knauf W623.

Tabela Z.7-1. Odporność ogniowa przedścianek KNAUF W623 oraz ścian szachtowych KNAUF W628 typ B, W629 i W635

Płyta KNAUF (minimum dwie warstwy, okładzina jednostronna):	Odporność ogniowa, klasa (wg PN-EN 13501-2) ^{1), 2)}
zwykła A13 x2, impregnowana HA13 x2, Akustik x2, Akustik impregnowana x2, Akustik Plus x2, ogniochronna F13 x2, impregnowana ogniochronna HF13 x2, Diamant (12,5 mm) x2, Silentboard x2	EI 30
ogniochronna F15 x2, impregnowana ogniochronna HF15 x2, Diamant (15 mm) x2, ogniochronna F13 x3, impregnowana ogniochronna HF13 x3, Diamant (12,5 mm) x3, Silentboard x3	EI 60
ogniochronna F15 x3, impregnowana ogniochronna HF15 x3 , Diamant (15 mm) x3, Fireboard (20 mm) x2	EI 90
ogniochronna F15 x2 + ogniochronna F13 x2, Diamant (15 mm) x2 + Diamant (12,5 mm) x2, Fireboard (25 mm) x2	EI 120

¹⁾Bez wypełnienia wełna mineralną lub dowolna wełna mineralna szklana lub kamienna.

²⁾Klasyfikacje w zakresie odporności ogniowej ścian szachtowych Knauf W628 typ B, W629 oraz W635 dotyczą działania ognia od strony profili i od strony okładziny. Klasyfikacje w zakresie odporności ogniowej przedścianek Knauf W623 dotyczą działania ognia od strony okładziny.

Tabela Z.7-2. Izolacyjność akustyczna od dźwięków powietrznych przedścianek KNAUF W625

Płyta KNAUF (jedna warstwa, okładzina jednostronna)	Izolacyjność akustyczna od dźwięków powietrznych, dB ¹⁾ (wg PN-EN 10140-2:2011 i EN ISO 717-1:2013-8)								
	R _w			C			C _{tr}		
	CW 50	CW 75	CW 100	CW 50	CW 75	CW 100	CW 50	CW 75	CW 100
Akustik	36	37	38	-2	-2	-2	-6	-7	-7
Akustik impregnowana	36	37	38	-2	-2	-2	-6	-7	-7
Akustik Plus	40	41	41	-2	-2	-2	-6	-7	-7
Diamant	40	41	41	-2	-2	-2	-6	-7	-7

¹⁾wymagane wypełnienie wełną mineralną szklaną lub skalną o gęstości $\geq 14 \text{ kg/m}^3$ na szerokość profili

Tabela Z.7-3. Izolacyjność akustyczna od dźwięków powietrznych przedścianek KNAUF W626 oraz ścian szachtowych KNAUF W628 typ B i W629

Płyta KNAUF (minimum dwie warstwy, okładzina jednostronna):	Izolacyjność akustyczna od dźwięków powietrznych, dB ¹⁾ (wg PN-EN 10140-2:2011 i EN ISO 717-1:2013-8)								
	R _w			C			C _{tr}		
	CW 50	CW 75	CW 100	CW 50	CW 75	CW 100	CW 50	CW 75	CW 100
zwykła A13 x2	36	37	39	-2	-1	-2	-6	-6	-7
impregnowana HA13 x2	36	37	39	-2	-1	-2	-6	-6	-7
Akustik x2	41	42	44	-2	-2	-2	-6	-7	-7
Akustik x3	43	44	45	-1	-2	-1	-5	-7	-7
Akustik impregnowana x2	41	42	44	-2	-2	-2	-6	-7	-7
Akustik impregnowana x3	43	44	45	-1	-2	-1	-5	-7	-7
Akustik Plus x2	44	45	46	-2	-1	-2	-6	-6	-7
Akustik Plus x3	46	48	48	-1	-1	-1	-4	-6	-6
ogniochronna F13 x2	40	42	44	-1	-2	-2	-4	-6	-6
impregnowana ogniochronna HF13 x2	40	42	44	-1	-2	-2	-4	-6	-6
Diamant x2	44	45	46	-2	-1	-2	-6	-6	-7
Diamant x3	46	48	48	-1	-1	-1	-4	-6	-6

¹⁾wymagane wypełnienie wełną mineralną szklaną lub skalną o gęstości $\geq 14 \text{ kg/m}^3$ na szerokość profili

Tabela Z.7-4. Izolacyjność akustyczna od dźwięków powietrznych ścian szachtowych KNAUF W635

Płyta KNAUF (minimum dwie warstwy, okładzina jednostronna):	Izolacyjność akustyczna od dźwięków powietrznych, dB ¹⁾ (wg PN-EN 10140-2:2011 i EN ISO 717-1:2013-8)					
	R _w		C		C _{tr}	
	UW 75	UW 100	UW 75	UW 100	UW 75	UW 100
Diamant x2 + Akustik Plus x2 ³⁾	55 ²⁾	55 ²⁾	-3 ²⁾	-3 ²⁾	-9 ²⁾	-9 ²⁾
Diamant x3 + Akustik Plus x2 ³⁾	56 ²⁾	56 ²⁾	-2 ²⁾	-2 ²⁾	-6 ²⁾	-6 ²⁾
Diamant x2 + Diamant x2 ³⁾	55 ²⁾	55 ²⁾	-3 ²⁾	-3 ²⁾	-9 ²⁾	-9 ²⁾
Diamant x3 + Diamant x2 ³⁾	56 ²⁾	56 ²⁾	-2 ²⁾	-2 ²⁾	-6 ²⁾	-6 ²⁾
Diamant (15 mm) x2 + ogniochronna F13 ³⁾	52	54	-2	-2	-4	-7
Diamant (15 mm) x2 + impregnowana ogniochronna HF13 ³⁾	52	54	-4	-2	-11	-7
ogniochronna F15 x2 + ogniochronna F13 ³⁾	52	52	-2	-2	-4	-4
impregnowana ogniochronna HF15 x2 + impregnowana ogniochronna HF13 ³⁾	52	52	-2	-2	-4	-4
ogniochronna F15 x2 oraz ogniochronna F13 x2 + ogniochronna F13 ³⁾	55	55	-1	-1	-2	-2
impregnowana ogniochronna F15 x2 oraz impregnowana ogniochronna F13 x2 + impregnowana ogniochronna F13 ³⁾	55	55	-1	-1	-2	-2

¹⁾wymagane wypełnienie wełną mineralną szklaną lub skalną o gęstości $\geq 14 \text{ kg/m}^3$ na szerokość profili

²⁾wymagane wypełnienie wełną mineralną skalną o gęstości $\geq 50 \text{ kg/m}^3$ o grubości min. 50 mm

³⁾okładzina pomiędzy profilami UW

Tabela Z.7-5. Odporność na uderzenie ciałem miękkim i twardym przedścianek KNAUF W623

Płyta KNAUF (jedna lub minimum dwie warstwy, okładziny jednostronnej)	Profil KNAUF	Odporność na utratę przydatności użytkowej od uderzenia ciałem miękkim i twardym, kategoria	Odporność na uszkodzenie konstrukcji od uderzenia ciałem miękkim i twardym, kategoria
		wg EAD 210005-00-0505	
zwykła A13, impregnowana HA13, Akustik, Akustik impregnowana, Akustik Plus, ogniochronna F13, ogniochronna F15, impregnowana ogniochronna HF13, impregnowana ogniochronna HF15, Diamant (12,5 mm), Diamant (15 mm), Silentboard	CW 50	I	I
	CW 75	I	I
	CW 100	I	I
	CW 125	I	I
	CW 150	I	I
zwykła A13 x2, impregnowana HA13 x2, Akustik x2, Akustik impregnowana x2, Akustik Plus x2, ogniochronna F13 x2, ogniochronna F15 x2, impregnowana ogniochronna HF13 x2, impregnowana ogniochronna HF15 x2, Diamant (12,5 mm) x2, Diamant (15 mm) x2, Silentboard x2	CW 50	II	II
	CW 75	II	II
	CW 100	II	II
	CW 125	II	II
	CW 150	II	II

Tabela Z.7-6. Odporność na uderzenie ciałem miękkim i twardym przedścianek KNAUF W625

Płyta KNAUF (jedna lub minimum dwie warstwy, okładziny jednostronnej)	Profil KNAUF	Odporność na utratę przydatności użytkowej od uderzenia ciałem miękkim i twardym, kategoria	Odporność na uszkodzenie konstrukcji od uderzenia ciałem miękkim i twardym, kategoria
		wg EAD 210005-00-0505	
zwykła A13, impregnowana HA13, Akustik, Akustik impregnowana, Akustik Plus, ogniochronna F13, ogniochronna F15, impregnowana ogniochronna HF13, impregnowana ogniochronna HF15, Diamant (12,5 mm), Diamant (15 mm), Silentboard	CW 50	II	II
	CW 75	II	II
	CW 100	II	II
	CW 125	II	II
	CW 150	II	II

Tabela Z.7-7. Odporność na uderzenie ciałem miękkim i twardym oraz sztywność jako podłoże dla płytek ceramicznych przedścianek W626 oraz ścian szachtowych KNAUF W628 typ B, W629 i W635

Płyta KNAUF (jedna warstwa, okładzina jednostronna)	Profil KNAUF	Odporność na utratę przydatności użytkowej od uderzenia ciałem miękkim i twardym, kategoria	Odporność na uszkodzenie konstrukcji od uderzenia ciałem miękkim i twardym, kategoria
		wg EAD 210005-00-0505	
zwykła A13, impregnowana HA13, Akustik, Akustik impregnowana, Akustik Plus, ogniochronna F13, ogniochronna F15, impregnowana ogniochronna HF13, impregnowana ogniochronna HF15, Diamant (12,5 mm), Diamant (15 mm), Silentboard	CW 50	III	III
	CW 75	III	III
	CW 100	III	III
	CW 125	III	III
	CW 150	III	III

Tabela Z.7-8 Odporność od obciążenia mimośrodowego przedścianek KNAUF W623, W626 oraz ścian szachtowych KNAUF W628 typ B, W629 i W635

Płyta KNAUF (minimum dwie warstwy, okładzina jednostronna):	Profil KNAUF	Odporność na utratę przydatności użytkowej od obciążenia mimośrodowego, kategoria
		wg EAD 210005-00-0505
zwykła A13, zwykła A15, impregnowana HA13, impregnowana HA15, Akustik, Akustik impregnowana, Akustik Plus, ogniochronna F13, ogniochronna F15, impregnowana ogniochronna HF13, impregnowana ogniochronna HF15, Diamant (12,5 mm), Diamant (15 mm), Silentboard.	CW 50	A
	CW 75	A
	CW 100	A
	CW 125	A
	CW 150	A

Załącznik 8 - Maksymalne dopuszczalne wysokości dla przedścianek KNAUF W623, W625 i W626 oraz ścian szachtowych KNAUF W628 typ B, W629 i W635

Maksymalna wysokość przedścianek KNAUF W623, W625 i W626 oraz ścian szachtowych KNAUF W628 typ B, W629 i W635 określona w Załączniku 9. W przypadku klasyfikacji w zakresie odporności ogniowej ścian szachtowych KNAUF W628 typ B, W629 i W635 wysokość jest ograniczona do 6500 mm.

Tabela Z8-1. Maksymalne dopuszczalne wysokości dla przedścianek KNAUF W623

Profil KNAUF	Rozstaw osiowy profili [mm]	Dopuszczalna wysokość [mm]			
		obciążenie liniowe ≤ 500 N/m	obciążenie powierzchniowe ≤ 150 N/m ²	obciążenie liniowe ≤ 1000 N/m	obciążenie powierzchniowe ≤ 250 N/m ²
CD 60	600	10000			
	400				
	300				

Tabela Z8-2. Maksymalne dopuszczalne wysokości dla przedścianek KNAUF W625, kryterium ugięcia $h/200$

Profil KNAUF	Rozstaw osiowy profili [mm]	Minimalna grubość okładziny [mm]	Dopuszczalna wysokość [mm]			
			obciążenie liniowe ≤ 500 N/m	obciążenie powierzchniowe ≤ 150 N/m ²	obciążenie liniowe ≤ 1000 N/m	obciążenie powierzchniowe ≤ 250 N/m ²
1xCW 50	600	1x12,5	2,65 ¹⁾		2,80 ¹⁾	1,90 ¹⁾
1xCW 50	600	1x12,5	2,95 ²⁾		2,95 ²⁾	2,05 ²⁾
1xCW 50	400	1x12,5	2,95 ¹⁾		2,95 ¹⁾	2,05 ¹⁾
1xCW 50	400	1x12,5	3,05 ²⁾		3,05 ²⁾	2,10 ²⁾
1xCW 50	300	1x12,5	3,15 ¹⁾		3,05 ¹⁾	2,15 ¹⁾
1xCW 50	300	1x12,5	3,15 ²⁾		3,05 ²⁾	2,15 ²⁾

¹⁾ Dotyczy okładziny z płyt: zwykła A13, impregnowana HA13, Akustik, Akustik impregnowana, Akustik Plus.

²⁾ Dotyczy okładziny z płyt: ogniochronna F13, ogniochronna F15, impregnowana ogniochronna HF13, impregnowana ogniochronna HF15, Diamant (12,5 mm), Diamant (15 mm), Silentboard.

Tabela Z8-3. Maksymalne dopuszczalne wysokości dla przedścianek KNAUF W625, kryterium ugięcia $h/350$

Profil KNAUF	Rozstaw osiowy profili [mm]	Minimalna grubość okładziny [mm]	Dopuszczalna wysokość [mm]			
			obciążenie liniowe $\leq 500 \text{ N/m}$	obciążenie powierzchniowe $\leq 150 \text{ N/m}^2$	obciążenie liniowe $\leq 1000 \text{ N/m}$	obciążenie powierzchniowe $\leq 250 \text{ N/m}^2$
1xCW 150	600	1x12,5	5,35		4,15	5,35
1xCW 150	600	1x15,0	5,60		4,30	5,60
1xCW 125	600	1x12,5	5,10		3,95	5,10
1xCW 125	600	1x15,0	5,30		4,15	5,30
1xCW 100	600	1x12,5	4,85		3,75	4,85
1xCW 100	600	1x15,0	5,05		3,95	4,95
1xCW 75	600	1x12,5	3,95		3,35	2,50
1xCW 75	600	1x15,0	4,05		3,40	2,60
1xCW 150	400	1x12,5	6,50		5,05	6,50
1xCW 150	400	1x15,0	6,70		5,20	6,70
1xCW 125	400	1x12,5	5,95		4,60	5,95
1xCW 125	400	1x15,0	6,15		4,75	6,15
1xCW 100	400	1x12,5	5,35		4,15	5,35
1xCW 100	400	1x15,0	5,55		4,35	5,55
1xCW 75	400	1x12,5	4,25		3,60	3,40
1xCW 75	400	1x15,0	4,35		3,65	3,55
1xCW 150	300	1x12,5	7,05		5,45	7,05
1xCW 150	300	1x15,0	7,25		5,65	7,25
1xCW 125	300	1x12,5	6,35		4,90	6,35
1xCW 125	300	1x15,0	6,55		5,10	6,55
1xCW 100	300	1x12,5	5,60		4,35	5,60
1xCW 100	300	1x15,0	5,85		4,50	5,85
1xCW 75	300	1x12,5	4,40		3,70	3,90
1xCW 75	300	1x15,0	4,50		3,80	4,00

Tabela Z8-4. Maksymalne dopuszczalne wysokości dla przedścianek KNAUF W626 i ścian szachtowych KNAUF W628 typ B, kryterium ugięcia h/200

Profil KNAUF	Rozstaw osiowy profili [mm]	Minimalna grubość okładziny [mm]	Dopuszczalna wysokość [mm]			
			obciążenie liniowe ≤ 500 N/m	obciążenie powierzchniowe ≤ 150 N/m ²	obciążenie liniowe ≤ 1000 N/m	obciążenie powierzchniowe ≤ 250 N/m ²
1xCW 50	600	2x12,5	3,10 ¹⁾		3,05 ¹⁾	2,10 ¹⁾
1xCW 50	600	2x12,5	3,50 ²⁾		3,20 ²⁾	2,30 ²⁾
1xCW 50	400	2x12,5	3,25 ¹⁾		3,10 ¹⁾	2,20 ¹⁾
1xCW 50	400	2x12,5	3,50 ²⁾		3,20 ²⁾	2,30 ²⁾
1xCW 50	300	2x12,5	3,30 ¹⁾		3,15 ¹⁾	2,20 ¹⁾
1xCW 50	300	2x12,5	3,50 ²⁾		3,20 ²⁾	2,30 ²⁾

¹⁾ Dotyczy okładziny z płyt: zwykła A13, impregnowana HA13, Akustik, Akustik impregnowana, Akustik Plus.

²⁾ Dotyczy okładziny z płyt: ogniochronna F13, ogniochronna F15, impregnowana ogniochronna HF13, impregnowana ogniochronna HF15, Diamant (12,5 mm), Diamant (15 mm), Silentboard.

Tabela Z8-5. Maksymalne dopuszczalne wysokości dla przedścianek KNAUF W626 i ścian szachtowych KNAUF W628 typ B, kryterium ugięcia h/350

Profil KNAUF	Rozstaw osiowy profili [mm]	Minimalna grubość okładziny [mm]	Dopuszczalna wysokość [mm]			
			obciążenie liniowe ≤ 500 N/m	obciążenie powierzchniowe ≤ 150 N/m ²	obciążenie liniowe ≤ 1000 N/m	obciążenie powierzchniowe ≤ 250 N/m ²
1xCW 150	600	2x12,5	6,45		5,00	6,45
1xCW 150	600	3x12,5	7,35		5,70	7,35
1xCW 150	600	4x12,5	8,05		6,35	8,05
1xCW 150	600	2x15,0	6,80		5,30	6,80
1xCW 150	600	3x15,0	7,80		6,10	7,80
1xCW 125	600	2x12,5	6,10		4,85	6,10
1xCW 125	600	3x12,5	6,60		5,30	6,60
1xCW 125	600	4x12,5	6,95		5,65	6,95
1xCW 125	600	2x15,0	6,30		5,00	6,30
1xCW 125	600	3x15,0	6,80		5,50	6,80
1xCW 100	600	2x12,5	5,75		4,65	5,40
1xCW 100	600	3x12,5	5,80		4,90	5,50
1xCW 100	600	4x12,5	5,85		4,90	5,55
1xCW 100	600	2x15,0	5,80		4,75	5,45
1xCW 100	600	3x15,0	5,85		4,90	5,55
1xCW 75	600	2x12,5	4,55		3,75	2,90
1xCW 75	600	3x12,5	4,80		4,15	3,10
1xCW 75	600	4x12,5	4,35		3,75	3,85
1xCW 75	600	2x15,0	4,65		3,90	3,00
1xCW 75	600	3x15,0	4,80		3,90	3,55
1xCW 150	400	2x12,5	7,55		5,85	7,55
1xCW 150	400	3x12,5	8,45		6,55	8,45

Tabela Z8-5. c.d. Maksymalne dopuszczalne wysokości dla przedścianek KNAUF W626 i ścian szachtowych KNAUF W628 typ B, kryterium ugięcia h/350

Profil KNAUF	Rozstaw osiowy profili [mm]	Minimalna grubość okładziny [mm]	Dopuszczalna wysokość [mm]			
			obciążenie liniowe ≤ 500 N/m	obciążenie powierzchniowe ≤ 150 N/m ²	obciążenie liniowe ≤ 1000 N/m	obciążenie powierzchniowe ≤ 250 N/m ²
1xCW 150	400	4x12,5	9,15		7,15	9,15
1xCW 150	400	2x15,0	7,90		6,10	7,90
1xCW 150	400	3x15,0	8,85		6,90	8,85
1xCW 125	400	2x12,5	7,00		5,45	7,00
1xCW 125	400	3x12,5	7,60		6,05	7,60
1xCW 125	400	4x12,5	7,95		6,45	7,95
1xCW 125	400	2x15,0	7,25		5,70	7,25
1xCW 125	400	3x15,0	7,80		6,30	7,80
1xCW 100	400	2x12,5	6,40		5,05	6,30
1xCW 100	400	3x12,5	6,75		5,60	6,65
1xCW 100	400	4x12,5	6,80		5,70	6,70
1xCW 100	400	2x15,0	6,55		5,25	6,45
1xCW 100	400	3x15,0	6,75		5,70	6,70
1xCW 75	400	2x12,5	4,85		4,05	3,95
1xCW 75	400	3x12,5	5,15		4,45	4,20
1xCW 75	400	4x12,5	5,10		4,40	4,50
1xCW 75	400	2x15,0	5,00		4,20	4,05
1xCW 75	400	3x15,0	5,20		4,40	4,35
1xCW 150	300	2x12,5	8,10		6,25	8,10
1xCW 150	300	3x12,5	8,95		6,95	8,95
1xCW 150	300	4x12,5	9,65		7,55	9,65
1xCW 150	300	2x15,0	8,45		6,55	8,45
1xCW 150	300	3x15,0	9,40		7,30	9,40
1xCW 125	300	2x12,5	7,40		5,75	7,40
1xCW 125	300	3x12,5	8,10		6,45	8,10
1xCW 125	300	4x12,5	8,50		6,85	8,50
1xCW 125	300	2x15,0	7,70		6,05	7,70
1xCW 125	300	3x15,0	8,30		6,70	8,30
1xCW 100	300	2x12,5	6,75		5,25	6,75
1xCW 100	300	3x12,5	7,20		6,00	7,20
1xCW 100	300	4x12,5	7,30		6,15	7,30
1xCW 100	300	2x15,0	6,95		5,55	6,95
1xCW 100	300	3x15,0	7,25		6,05	7,25
1xCW 75	300	2x12,5	5,05		4,20	4,50
1xCW 75	300	3x12,5	5,35		4,60	4,75
1xCW 75	300	4x12,5	5,45		4,70	4,80
1xCW 75	300	2x15,0	5,15		4,35	4,60
1xCW 75	300	3x15,0	5,40		4,65	4,80

Tabela Z8-6. Maksymalne dopuszczalne wysokości dla ścian szachtowych KNAUF W629, kryterium ugięcia $h/350$

Profil KNAUF	Rozstaw osiowy profili [mm]	Minimalna grubość okładziny [mm]	Dopuszczalna wysokość [mm]			
			obciążenie liniowe ≤ 500 N/m	obciążenie powierzchniowe ≤ 150 N/m ²	obciążenie liniowe ≤ 1000 N/m	obciążenie powierzchniowe ≤ 250 N/m ²
2xCW 150	600	2x12,5	8,10		6,25	8,10
2xCW 150	600	3x12,5	8,95		6,95	8,95
2xCW 150	600	4x12,5	9,65		7,55	9,65
2xCW 150	600	2x15,0	8,45		6,55	8,45
2xCW 150	600	3x15,0	9,40		7,30	9,40
2xCW 125	600	2x12,5	7,40		5,75	7,40
2xCW 125	600	3x12,5	8,10		6,45	8,10
2xCW 125	600	4x12,5	8,50		6,85	8,50
2xCW 125	600	2x15,0	7,70		6,05	7,70
2xCW 125	600	3x15,0	8,30		6,70	8,30
2xCW 100	600	2x12,5	6,75		5,25	6,75
2xCW 100	600	3x12,5	7,20		6,00	7,20
2xCW 100	600	4x12,5	7,30		6,15	7,30
2xCW 100	600	2x15,0	6,95		5,55	6,95
2xCW 100	600	3x15,0	7,25		6,05	7,25
2xCW 75	600	2x12,5	5,05		4,20	4,50
2xCW 75	600	3x12,5	5,35		4,60	4,75
2xCW 75	600	4x12,5	5,45		4,70	4,80
2xCW 75	600	2x15,0	5,15		4,35	4,60
2xCW 75	600	3x15,0	5,40		4,65	4,80
2xCW 50	600	2x12,5	3,30		3,15	2,20
2xCW 50	600	3x12,5	3,45		3,20	2,30
2xCW 50	600	4x12,5	3,60		3,30	2,35
2xCW 50	600	2x15,0	3,30		3,15	2,20
2xCW 50	600	3x15,0	3,45		3,20	2,30

Tabela Z8-7. Maksymalne dopuszczalne wysokości dla ścian szachtowych KNAUF W635, kryterium ugięcia $h/350$

Profil KNAUF	Rozstaw osiowy profili [mm]	Minimalna grubość okładziny [mm]	Dopuszczalna wysokość [mm]			
			obciążenie liniowe ≤ 500 N/m	obciążenie powierzchniowe ≤ 150 N/m ²	obciążenie liniowe ≤ 1000 N/m	obciążenie powierzchniowe ≤ 250 N/m ²
2xUW 100	600	2x12,5	5,10 ¹⁾		5,10 ¹⁾	4,00 ¹⁾
2xUW 100	600	2x12,5	5,25 ²⁾		5,25 ²⁾	4,30 ²⁾
2xUW 75	600	2x12,5	4,35 ¹⁾		4,35 ¹⁾	2,80 ¹⁾
2xUW 75	600	2x12,5	4,50 ²⁾		4,50 ²⁾	3,00 ²⁾

¹⁾ Dotyczy okładziny z płyt: zwykła A13, impregnowana HA13, Akustik, Akustik impregnowana, Akustik Plus.

²⁾ Dotyczy okładziny z płyt: ogniochronna F13, ogniochronna F15, impregnowana ogniochronna HF13, impregnowana ogniochronna HF15, Diamant (12,5 mm), Diamant (15 mm), Silentboard.

**Sieć Badawcza Łukasiewicz –
Instytut Ceramiki i Materiałów Budowlanych**

www.icimb.lukasiewicz.gov.pl

